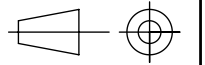


FICHE PRODUIT

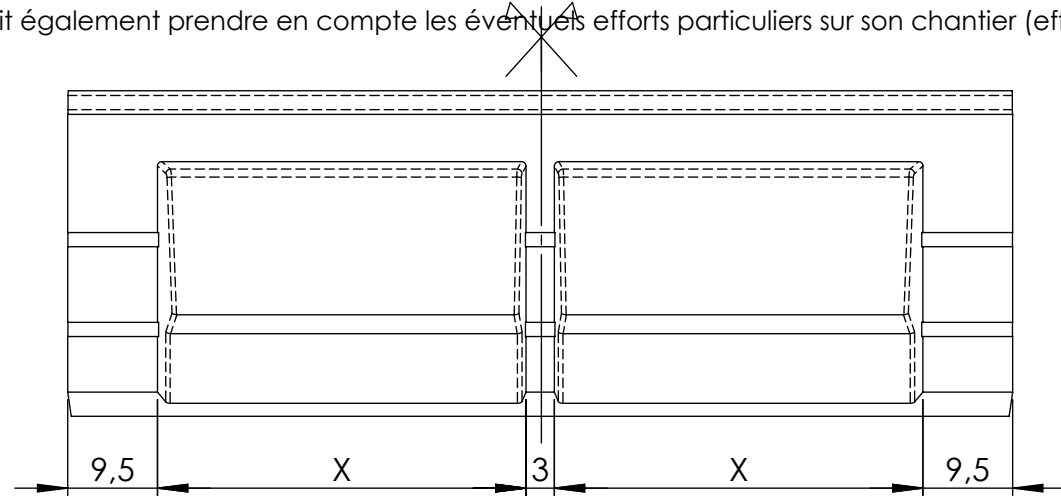
SEUIL PMR R345 REXLAN L100

Code : **543947** Groupe article : **3A 326 A11**
 Dessiné le : **15/12/09** Par : **M.L.D**
 Version du : **11/06/14** Version : **5**
 Référence à la norme :

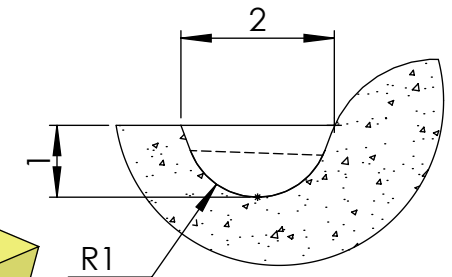
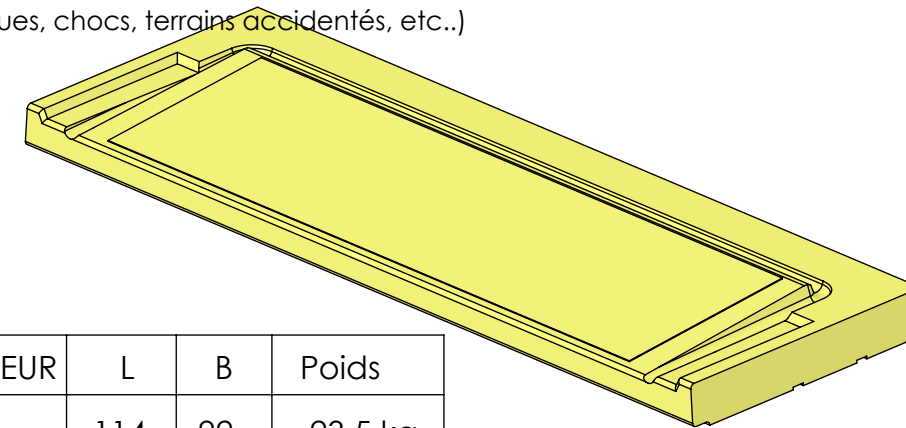


Utilisation : **Seuil accessibilité handicapé isolation 100/120** Tolérance générale ± 0.5 sauf indications Poids : **22 KG**

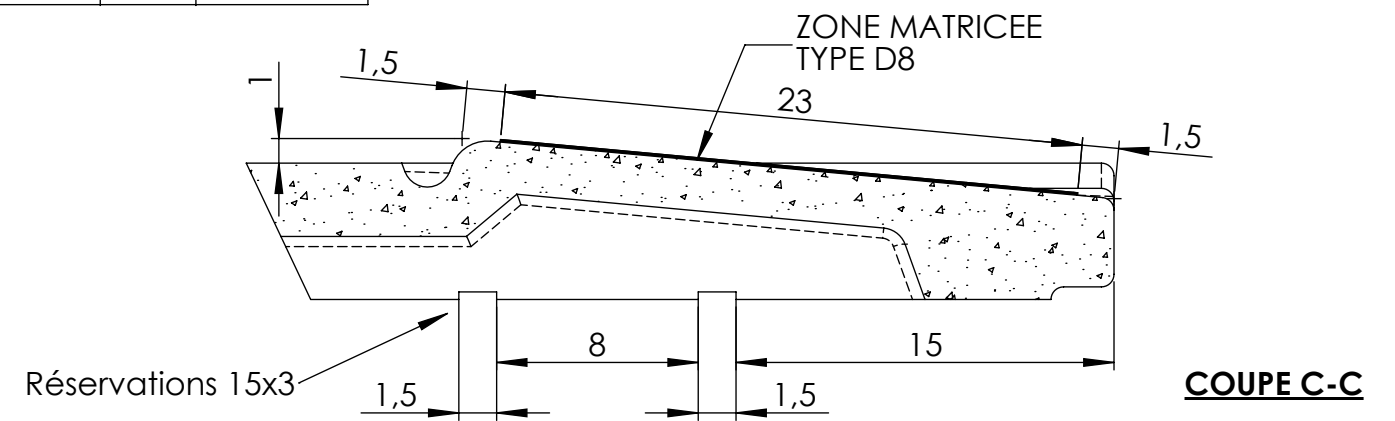
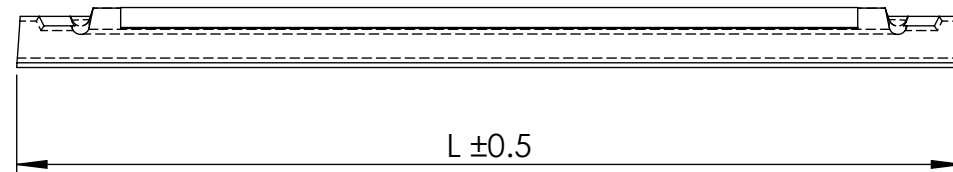
IMPORTANT :
 Il appartient au client de vérifier que les moyens de manutention proposés sur le produit sont en adéquation avec ses accessoires réglementaires de levage (nature, résistance, répartition) et ses conditions de manutention et de stockage.
 L'entreprise doit également prendre en compte les éventuels efforts particuliers sur son chantier (effets dynamiques, chocs, terrains accidentés, etc..)



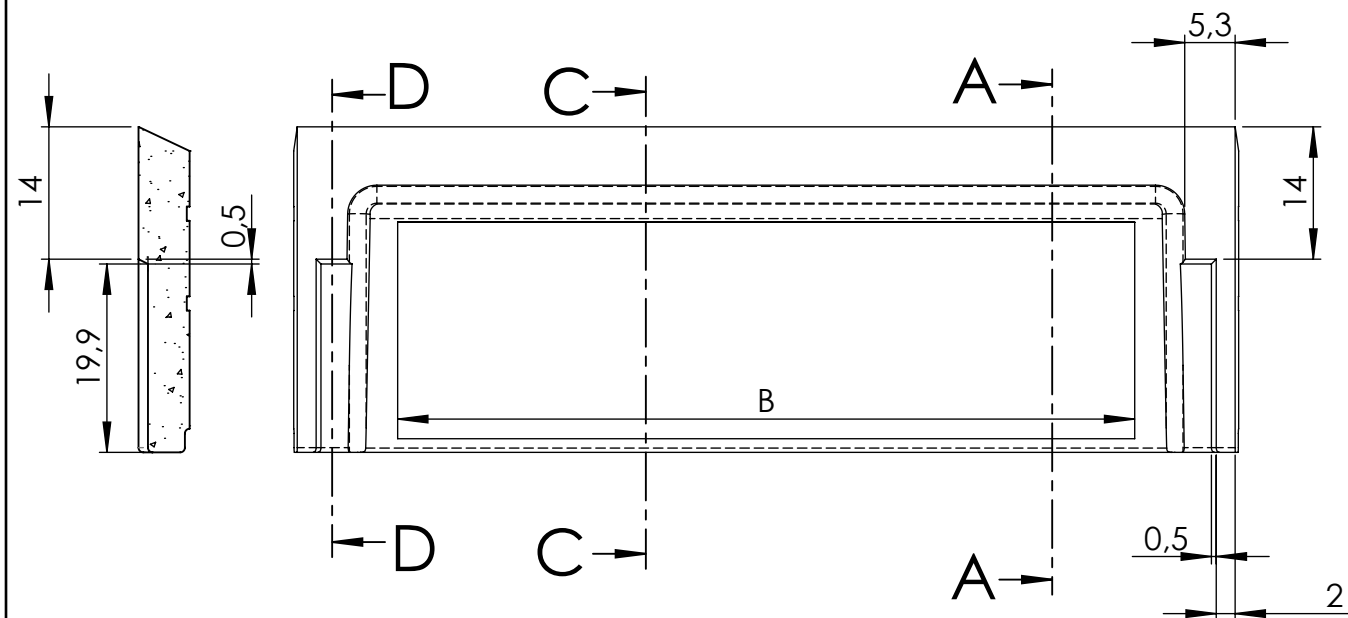
LONGUEUR	L	B	Poids
1.10m	114	92	23.5 kg
1.30m	134	112	26.8 kg



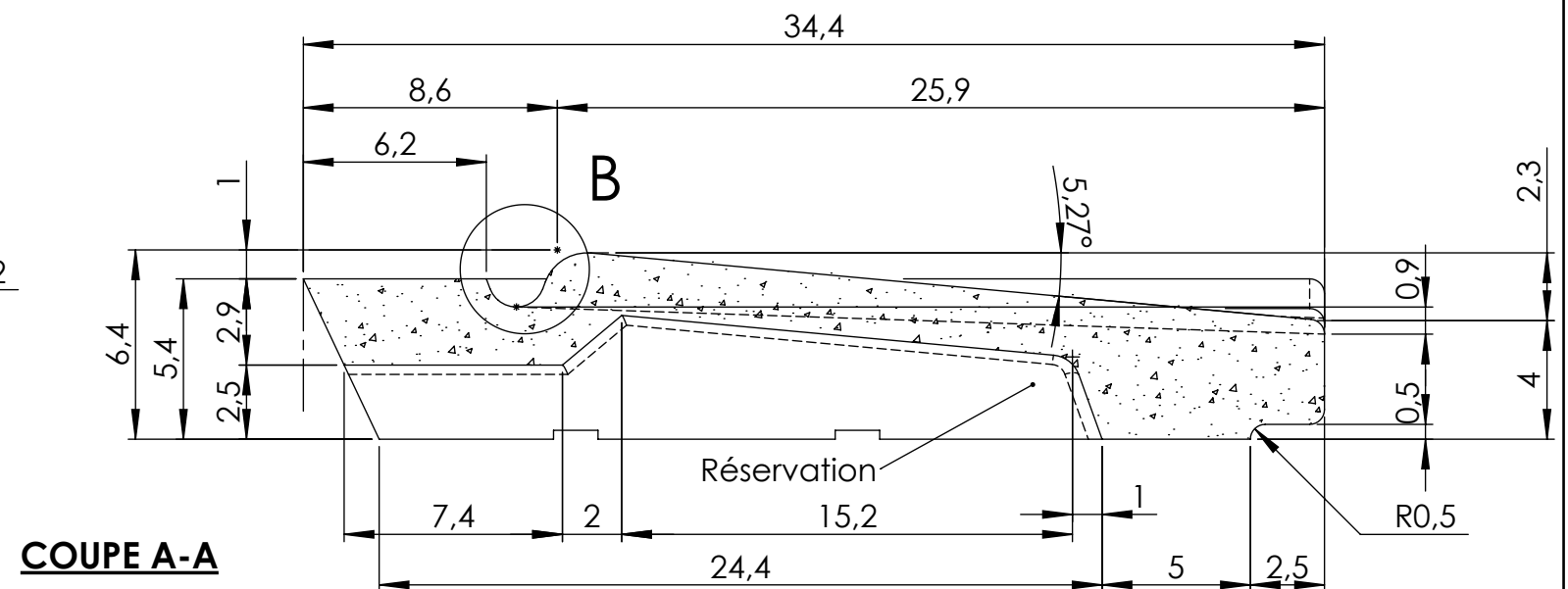
DÉTAIL B
PROFIL DE LA RIGOLE



COUPE C-C



COUPE D-D



COUPE A-A

TOLERANCES:

Planéité d'ensemble: <4mm/2m
 Bosse et flache: <2mm/20cm