

Goujon d'ancrage FBN II / FBN II GS

PRODUIT / AGRÉMENTS



*sauf version acier galvanisé à chaud

EXEMPLE D'APPLICATION



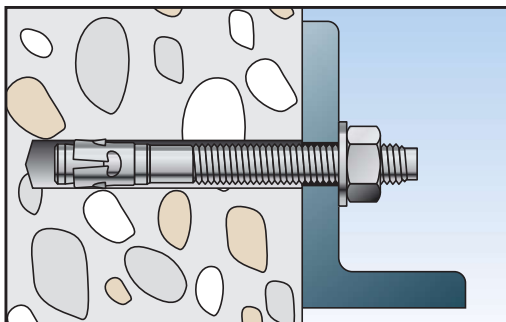
SPÉCIFICATIONS TECHNIQUES



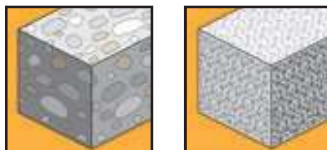
Goujon d'ancrage FBN II

	Acier électrozingué	Acier inoxydable	acier galvanisé à chaud	agrément	foret	profondeur de perçage mini pour fixation traversante	longueur de cheville	ép. à fixer maxi	filetage	Ouverture de clé	Unité de vente
	Art. N°	Art. N°	Art. N°	ATE	d ₀ [mm]	h ₂ [mm]	l [mm]	t _{fix} [mm]	[mm]	○SW [mm]	[Pièces]
Désignation	gvz	A4	fvz								
FBN II 6/5	505526 1)2)	—	—	■	6	45	50	5/-	M 6 x 12	10	100
FBN II 6/10	505527 1)2)	505532 1)2)	—	■	6	50	55	10/-	M 6 x 17	10	100
FBN II 6/30	505528 1)2)	505535 1)2)	—	■	6	70	75	30/-	M 6 x 35	10	100
FBN II 8/5	040662	—	—	■	8	61	66	5/15	M 8 x 34	13	50
FBN II 8/10	040664	507555	507575	■	8	66	71	10/20	M 8 x 39	13	50
FBN II 8/20	040669	—	—	■	8	76	81	20/30	M 8 x 49	13	50
FBN II 8/30	040700	507556	507576	■	8	86	91	30/40	M 8 x 59	13	50
FBN II 8/50	040771	507557	507577	■	8	106	111	50/60	M 8 x 79	13	50
FBN II 8/70	040777	—	507578	■	8	126	131	70/80	M 8 x 99	13	20
FBN II 8/100	040783	—	—	■	8	156	161	100/110	M 8 x 129	13	20
FBN II 10/10	040827	507558	507579	■	10	78	86	10/20	M 10 x 46	17	50
FBN II 10/20	040851	507559	—	■	10	88	96	20/30	M 10 x 56	17	50
FBN II 10/30	040854	507560	507580	■	10	98	106	30/40	M 10 x 66	17	50
FBN II 10/50	040855	507561	507582	■	10	118	126	50/60	M 10 x 86	17	20
FBN II 10/70	040931	—	—	■	10	138	146	70/80	M 10 x 106	17	20
FBN II 10/100	040943	507562	507583	■	10	168	176	100/110	M 10 x 136	17	20
FBN II 10/140	040944	—	—	■	10	208	216	140/150	M 10 x 176	17	20
FBN II 10/160	040945	—	—	■	10	228	236	160/170	M 10 x 196	17	20
FBN II 12/10	040950	507563	507589	■	12	95	106	10/25	M 12 x 59	19	20
FBN II 12/20	044558	507564	—	■	12	105	116	20/35	M 12 x 69	19	20
FBN II 12/30	045263	507565	507591	■	12	115	126	30/45	M 12 x 79	19	20
FBN II 12/50	045264	507566	—	■	12	135	146	50/65	M 12 x 99	19	20
FBN II 12/50	—	—	507592	■	12	135	146	50/65	M 12 x 99	19	20
FBN II 12/80	045265	—	—	■	12	165	176	80/95	M 12 x 129	19	20
FBN II 12/100	045266	507567	507596	■	12	185	196	100/115	M 12 x 149	19	20
FBN II 12/120	045267	—	—	■	12	205	216	120/135	M 12 x 169	19	20
FBN II 12/140	045268	—	—	■	12	225	236	140/155	M 12 x 189	19	20
FBN II 12/160	045269	—	—	■	12	245	256	160/175	M 12 x 189	19	20
FBN II 16/10	—	507568	—	■	16	114	130	10/25	M 16 x 74	24	10
FBN II 16/25	045564	507569	507598	■	16	129	145	25/40	M 16 x 89	24	10
FBN II 16/50	045565	507570	507553	■	16	154	170	50/65	M 16 x 105	24	10
FBN II 16/80	045566	—	—	■	16	184	200	80/95	M 16 x 144	24	10
FBN II 16/100	045567	—	507554	■	16	204	220	100/115	M 16 x 164	24	10
FBN II 16/140	045568	—	—	■	16	244	260	140/155	M 16 x 184	24	10
FBN II 16/160	045569	—	—	■	16	264	280	160/175	M 16 x 184	24	10
FBN II 16/200	045570	—	—	■	16	304	320	200/215	M 16 x 100	24	10
FBN II 20/30	045573	507571	—	■	20	165	187	30/55	M 20 x 90	30	10
FBN II 20/30	—	—	508015	■	20	165	187	30/55	M 20 x 90	30	50
FBN II 20/60	045574	507572	—	■	20	195	217	60/85	M 20 x 90	30	10
FBN II 20/80	045575	—	—	■	20	215	237	80/105	M 20 x 90	30	10
FBN II 20/120	045576	—	—	■	20	255	277	120/145	M 20 x 90	30	10

EXEMPLE DE MONTAGE



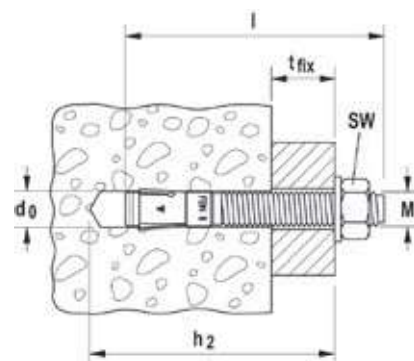
MATÉRIAUX



AVANTAGES

- La profondeur d'ancrage standard atteint les résistances les plus élevées. Un nombre réduit de points de fixation est de ce fait nécessaire et des platines plus petites peuvent être utilisées.
- La profondeur d'ancrage réduite diminue la profondeur de perçage, ce qui réduit le temps de montage et accroît la flexibilité.
- Le filetage long permet les ajustements et les fixations déportées, ce qui augmente la flexibilité.
- Un nombre réduit de coups de marteau et le faible glissement lors du serrage assurent une installation extrêmement facile.

DIMENSIONS



1) L'usage est limité à des ancrages d'éléments structurels hyperstatiques.

2) Ecrous et rondelles ne sont pas pré-montés. Sont livrés en vrac.

Goujon d'ancrage FBN II / FBN II GS

SPÉCIFICATIONS TECHNIQUES



Goujon d'ancrage **FBN II K**

Désignation	Acier électrozingué, version courte	Acier inoxydable, version courte	Acier galvanisé à chaud, version courte	agrément	foret	profondeur de perçage mini pour fixation traversante	longueur de cheville	ép. à fixer maxi	filetage	Ouverture de clé	Unité de vente
	Art. N°	Art. N°	Art. N°		ATE	d ₀ [mm]	h ₂ [mm]	l [mm]	t _{fix} [mm]	[mm]	
FBN II 8/5 K	040806	508007	508012	■	8	51	56	-/5	M 8 x 24	13	50
FBN II 8/10 K	040807	—	—	■	8	56	61	-/10	M 8 x 29	13	50
FBN II 10/5 K	040946	508010	508013	■	10	63	71	-/5	M 10 x 31	17	50
FBN II 10/10 K	040947	—	—	■	10	68	76	-/10	M 10 x 36	17	50
FBN II 12/5 K	045272	508011	508014	■	12	75	86	-/5	M 12 x 39	19	20
FBN II 12/10 K	045273	—	—	■	12	80	91	-/10	M 12 x 44	19	20
FBN II 12/30 K	045274	—	—	■	12	100	111	-/30	M 12 x 64	19	20
FBN II 16/15 K	045571	508745	507597	■	16	104	120	-/15	M 16 x 64	24	10
FBN II 16/25 K	045572	—	—	■	16	114	130	-/25	M 16 x 74	24	10
FBN II 20/10 K	045577	—	—	■	20	120	142	-/10	M 20 x 50	30	10



Goujon d'ancrage **FBN II-GS** avec rondelle large

Désignation	Acier électrozingué avec rondelle large	agrément	foret	profondeur de perçage mini pour fixation traversante	longueur de cheville	ép. à fixer maxi	filetage	Ouverture de clé	Rondelle (diamètre extérieur x épaisseur)	Unité de vente
	Art. N°		ATE	d ₀ [mm]	h ₂ [mm]	l [mm]	t _{fix} [mm]	[mm]	○ SW [mm]	
FBN II 12/80 GS	045578	1)	12	165	176	80/95	M 12 x 129	19	44 x 4	20
FBN II 12/100 GS	045579	1)	12	185	196	100/115	M 12 x 149	19	44 x 4	20
FBN II 12/120 GS	045580	1)	12	205	216	120/135	M 12 x 169	19	44 x 4	20
FBN II 12/140 GS	045581	1)	12	225	236	140/155	M 12 x 189	19	44 x 4	10
FBN II 12/160 GS	045583	1)	12	245	256	160/175	M 12 x 189	19	44 x 4	10
FBN II 12/180 GS	045584	1)	12	265	276	180/195	M 12 x 189	19	44 x 4	10
FBN II 12/200 GS	045585	1)	12	285	296	200/215	M 12 x 189	19	44 x 4	10
FBN II 12/250 GS	045586	1)	12	335	346	250/265	M 12 x 100	19	44 x 4	10
FBN II 16/100 GS	045588	1)	16	204	220	100/115	M 16 x 164	24	56 x 5	10
FBN II 16/140 GS	045590	1)	16	244	260	140/155	M 16 x 184	24	56 x 5	10
FBN II 16/160 GS	045591	1)	16	264	280	160/175	M 16 x 184	24	56 x 5	10
FBN II 16/200 GS	045593	1)	16	304	320	200/215	M 16 x 100	24	56 x 5	10
FBN II 16/250 GS	052192	1)	16	354	370	250/265	M 16 x 100	24	56 x 5	10
FBN II 16/300 GS	052204	1)	16	404	420	300/315	M 16 x 100	24	56 x 5	10

1) GS = rondelle large



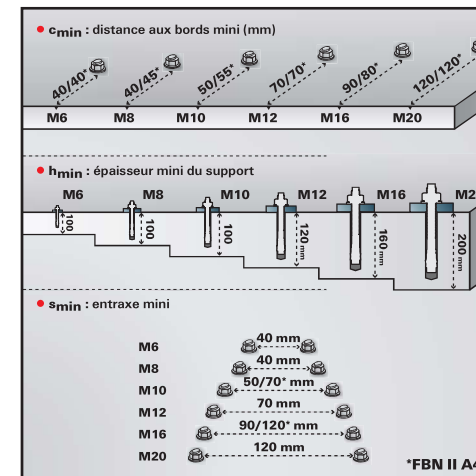
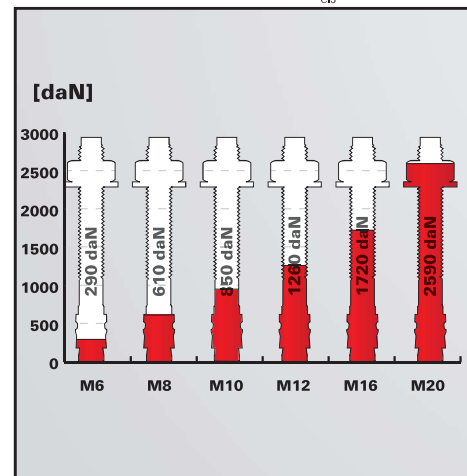
Outil de pose fischer pour goujon d'ancrage **FABS**

Désignation	Art. N°	Unité de vente
FABS	077937	1

CHARGES

Goujon d'ancrage FBN II et FBN II A4

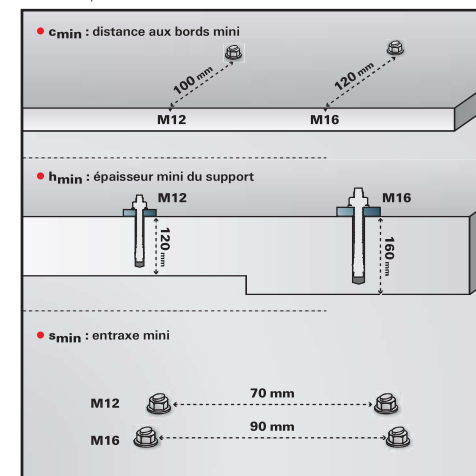
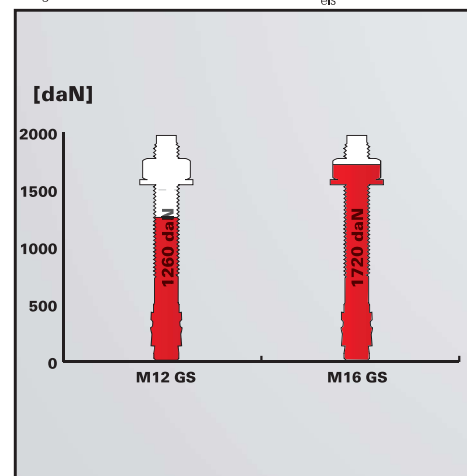
Charges limites de service maximales en traction N_{els} d'une cheville dans un béton non fissuré C20/25.



Pour les caractéristiques exactes de résistance et de pose, il convient de respecter toutes les exigences mentionnées dans l'Agrément Technique Européen ETA-07/0211 (FBNII) ainsi que sur la notice de pose.

Goujon d'ancrage FBN II GS

Charges limites de service maximales en traction N_{els} d'une cheville dans un béton non fissuré C20/25.



Pour les caractéristiques exactes de résistance et de pose, il convient de respecter toutes les exigences mentionnées dans l'Agrément Technique Européen ETA-07/0211 (FBNII GS) ainsi que sur la notice de pose.