



GARANTIE 15 ANS



RÉSISTE AUX UV



ANTI-TACHES

IPE



TEAK



LIGHT GREY



DARK GREY



23 x 138 x 4000 mm



23 x 210 x 4000 mm



23 x 138 x 2400 mm



10 x 84 x 2400 mm

IPE

Réf. 1240

TEAK

Réf. 1241

LIGHT GREY

Réf. 1112

DARK GREY

Réf. 0892

Réf. 1244

Réf. 1245

Réf. 1243

Réf. 1242

Réf. 0626

Réf. 0988

Réf. 0625

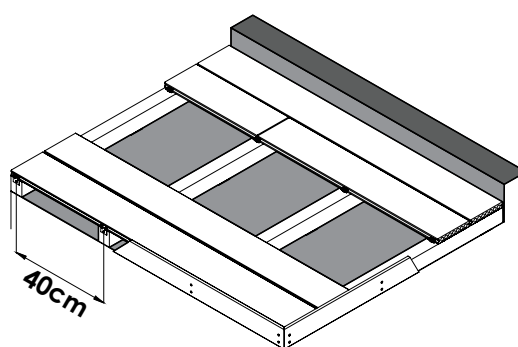
Réf. 0987

Réf. 0708

Réf. 0895

Réf. 0707

Réf. 0894



Cobra Start/End
(30 clips + 30 vis)
pour lames Fiberdeck®
Réf. 0336



Cobra Hybrid 8-18
(90 clips + vis)
1 sachet pour 4,5 m²
Réf. 0993

ESSAI	METHODE	RESULTAT
Résistance à l'abrasion	ASTM D4060-10	33 mg (1000 cycles)
Dureté Brinell	EN15534	82 N/mm ²
Ebullition	EN15534	Absorption d'eau en poids : 1.10 %
Résistance à la traction	EN319	Force de liaison moyenne > 2.3M Pa Pas de rupture apparente après le test
Coefficient linéaire de dilatation thermique	ASTM D696	32.2 x 10-6 K-1
	EN15534	38.9 x 10-6 mm/mm°C
Fluage en flexion	EN15534	La distance entre deux portées : 350 mm Exposition 1000 N pendant 504 h (21 jours) ΔS : différence entre la flèche à la fin de l'essai et la flèche après 1 min d'application de la charge ΔSr : différence entre la flèche 24 h après que la charge ait été retirée et la flèche avant d'appliquer la charge Valeurs obtenues : ΔS : 4.70 mm, ΔSr : 2.81 mm
Recouvrance après fluage	ASTM D7032	Recouvrance après 24h: 93%
Comportement électrostatique	EN1815	Tension : 1.1kV
Résistance au choc par masse tombante	EN15534	Aucune rupture avec fissure Empreinte résiduelle (mm) : 0.14
Contenance en formaldéhyde	EN717-1	Non Détectable
Flexion	EN15534	La distance entre deux portées : 350 mm Résistance à la flexion : 26.2 Mpa, Module d'élasticité : 3.10 Gpa, Chargement max: 4537 N, Déviation à 500 N : 0.88 mm
Teneur en humidité	EN15534 EN322	0.83%
Résistance aux moisissures sous conditions cycliques	EN15534	Module de rupture avant exposition : 27.4 Mpa Module de rupture après exposition : 24.8 Mpa
Brouillard salin	EN15534 ISO9227	$\Delta E^* = 1.42$,
Résistance aux rayures	ISO4586-2	Classe 2
Resistance à l'indentation	EN15534	Charge appliquée 2000 N Dureté Brinell : 72 Mpa Taux de recouvrance élastique : 65 %
Vieillessement accéléré (UV)	EN15534 ISO4892-2	Exposition après 2000h $\Delta E^* = 1.09$
Résistance à la glissance	EN15534-1 EN15534-4	Test du pendule : Longitudinal : 44 ; Horizontal : 56 Inclinaison plan de test : Angle : 25.0°, Classe C
	DIN51130	Rampe recouverte d'huile : Angle : 19.7° Classe : R11
	DIN51097	Rampe mouillée : Vue de face : Angle : 31.2° Classe : C Vue de derrière : Angle : 29.0° Classe : C
Gonflement et absorption d'eau (immersion 24h)	EN15534	Gonflement : 0.06 % en épaisseur, 0.03 % en largeur, 0.03 % en longueur. Absorption d'eau : 0.49 %
Gonflement et absorption d'eau (immersion 28 jours)	EN15534	Gonflement : 0.78 % en épaisseur, 0.07 % en largeur, 0.12 % en longueur. Absorption d'eau : 1.66 %
Conductivité thermique	CE EN14041(2004)	0.19738 W/m·K