



## DISPOSITIF DE COURONNEMENT

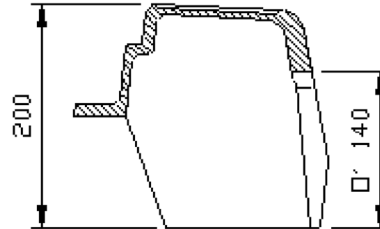
Classe C250  
EN124-2 : 2015  
Fonte  
EN GJS 500-7  
ISO 1083 / EN1563

# A80T AVALOIR C250

## AVALOIR OU GRILLE AVALOIR PLAT

### CARACTERISTIQUES:

- **Matériau(x)** :  
☞ Fonte EN GJS 500-7 selon ISO 1083 / EN1563.
- **Force de contrôle** :  
☞ 250 kN selon EN 124.  
Lieu d'installation :  
Groupe 3 - Pour les dispositifs de couronnement installés dans la zone des caniveaux des rues au long des trottoirs qui, mesurée à partir de la bordure, s'étend au maximum à 0.5 m sur la voie de circulation, et à 0.2 m sur le trottoir.
- **Revêtement(s)** :  
Peinture hydrosoluble noire non toxique et non polluante.
- **Certification Produit** :  
Marque NF-VOIRIE  
Cette marque certifie la conformité au référentiel NF-110, et les valeurs des caractéristiques annoncées (☞) grâce à un contrôle permanent exercé par AFNOR CERTIFICATION,  
11, rue Francis de Pressensé  
F-93571 LA PLAINE SAINT DENIS CEDEX

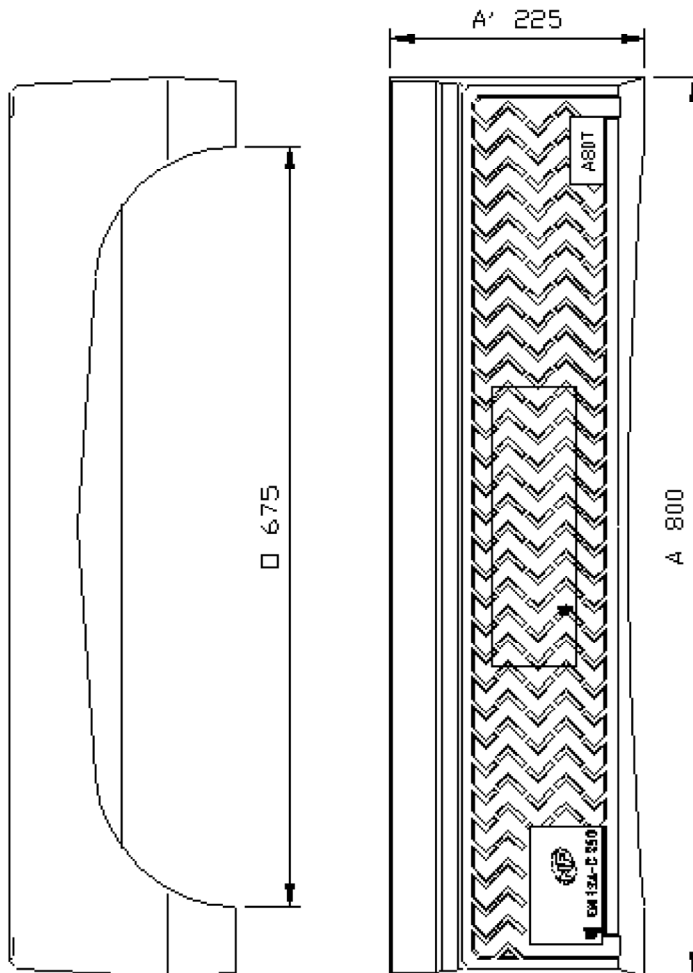


### PARTICULARITES :

- **Aspect de surface** :  
Couvercle à relief antiglissant  
Surface d'avalement : 520 cm<sup>2</sup>.
- **Type cadre** :  
Rectangulaire monobloc moulé.
- **Pression d'appui du cadre** :  
 $p \leq 7.5 \text{ N/mm}^2$ .
- **Masse(s)** :  
Total du dispositif : 23.8kg.

### MARQUAGE(S) :

Marquage : nous consulter.  
Dimensions du marquage en fonction de la dimension de l'élément.



- (☞) Caractéristiques certifiées.  
- Les poids (kg) donnés sont issus des valeurs moyennes détectées en production, des éléments constitutants du produit, avec une tolérance de 10%. - Poids (kg) , dimensions (mm) et Dessins donnés à titre indicatif. - Modifications réservées / Diffusion non contrôlée.

**CONFIDENTIEL :**  
Propriété de EJ EMEA  
Ne peut être utilisé par des tiers sans son autorisation

**EJ**  
ZI De Marivaux | Saint-Crépin Ibouvillers |  
BP50409 | 60544 Méru Cedex | France  
  
ISO 9001 - ISO 14001 - ISO 45001 - ISO 50001  
  
ejco.com

**N° Fiche : FT\_500064**  
**Date MàJ : 21.11.2019**  
**Edité : 10.12.2019**