



ADDUCTION DE GAZ

Résistance 250kN

S600NR3CA DF 250KN

Fonte
EN GJS 500-7
ISO 1083 / EN1563

BOUCHE A CLE GAZ

CARACTERISTIQUES:

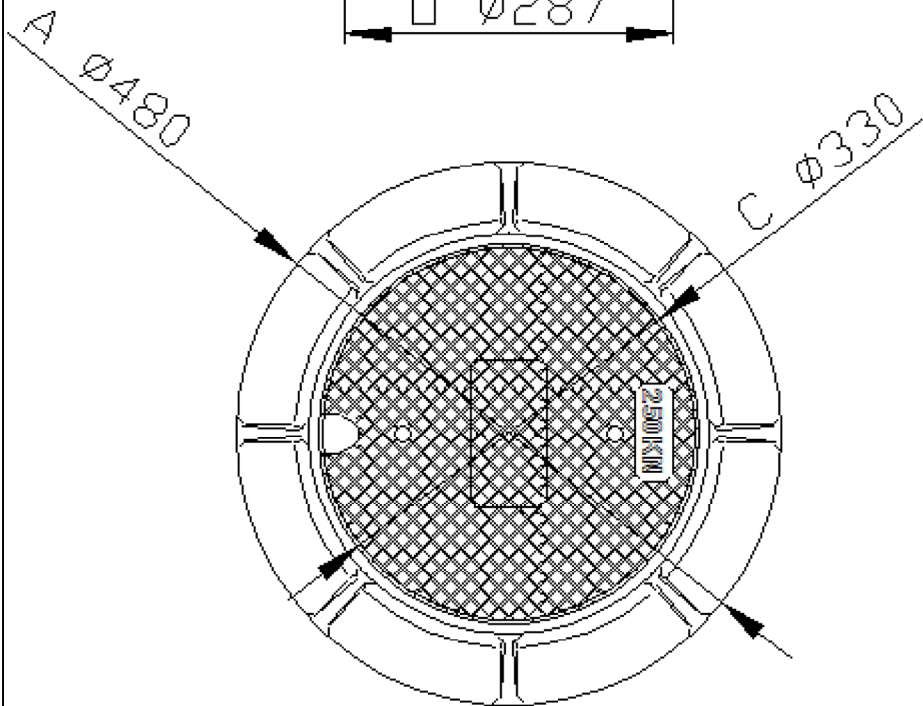
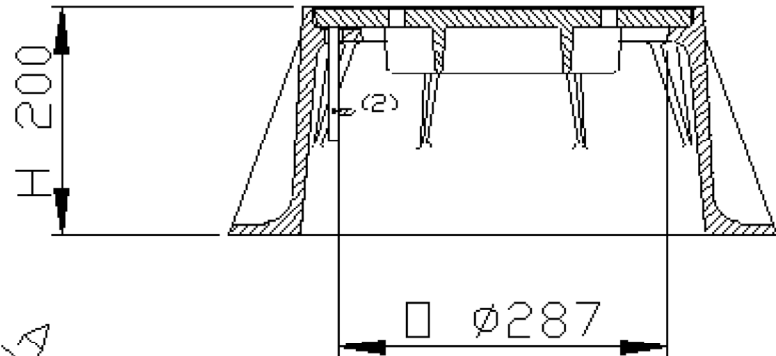
- *Matériau(x)* :
Fonte EN GJS 500-7 ISO 1083 / EN1563
- *Force de contrôle* :
250 kN selon EN 124.
- Lieu d'installation :
Groupe 3 - Pour les dispositifs de couronnement installés dans la zone des caniveaux des rues au long des trottoirs qui, mesurée à partir de la bordure, s'étend au maximum à 0.5 m sur la voie de circulation, et à 0.2 m sur le trottoir.
- *Revêtement(s)* :
Peinture hydrosoluble noire non toxique et non polluante.

PARTICULARITES :

- *Masse(s)* :
Du couvercle : 9,82kg.
Total du dispositif : 33,96kg.
- *Type couvercle* :
C : diamètre extérieur : 330 mm.
- *Aspect de surface* :
Couvercle à relief antiglissant
- *Type cadre* :
Monobloc circulaire
Hauteur : 200 mm
- *Remarque(s)* :
Fixé au cadre par système d'axe et goupille (2)

MARQUAGE(S) :

Marquages : Autres marquages nous consulter.



- Poids (kg), dimensions (mm), dessins donnés à titre indicatif.
- Modifications réservées.
- Diffusion non contrôlée.

CONFIDENTIEL :
Propriété de EJ EMEA
Ne peut être utilisé par des tiers sans son autorisation

EJ
ZI De Marivaux | Saint-Crépin Ibouvillers |
BP50409 | 60544 Méru Cedex | France

ISO 9001 - ISO 14001 - ISO 45001 - ISO 50001

ejco.com

N° Fiche : FT_548336
Date MàJ : 21.11.2019
Edité : 14.12.2019