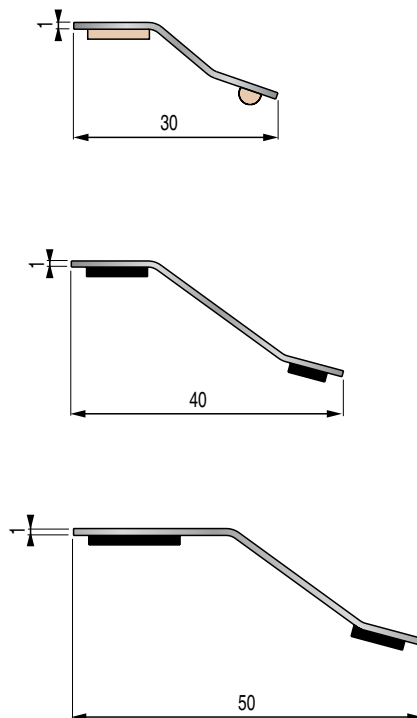


# SEUILS ADHÉSIVÉS MULTI-NIVEAUX

**PRESTO**



## DESCRIPTIF

Profil de transition multi-niveaux de largeur 30, 40 ou 50 mm, permettant de combler jusqu'à 16 mm de différence de niveau entre deux revêtements :

- fixation adhésive
- en inox ou laiton
- produits brochables

## DOMAINE D'EMPLOI

- Utilisation à l'intérieur
- Spécialement conçu pour les revêtements durs et souples. Ne pas poser sur revêtements textiles (moquettes ...).

**Ne pas mettre en œuvre en milieu chloré, salin ou acide type piscines, bord de mer, laiteries, cuisines collectives, laboratoires...**

## MATIÈRES

- **Inox brillant** : Acier inoxydable aspect brillant, nuance X6 Cr 17, selon la norme NF EN 10088-2 (Aciers inoxydables - conditions techniques de livraison des tôles et bandes en acier de résistance à la corrosion pour usage général), AISI 430.
- **Laiton** : Alliage de cuivre, zinc, aluminium et plomb Cu Zn40 Al Pb1, conforme à la norme NF EN 12167 : Cuivre et alliages de cuivre - Profilés et barres pour usages généraux, avec polissage mécanique sur la face visible du profilé.

## Adhésif Hotmelt

- **Adhésif Butyle** : de couleur noire

## DIMENSIONS

- Longueur : **0,73 - 0,83 - 0,93 et 1,66 m**

## EMBALLAGE

- Gaine polyéthylène pour chaque barre assurant une protection individuelle
- Étiquette gencod d'identification sur chaque longueur (recto)
- Étiquette mode de pose (verso)

## CONDITIONNEMENT

- 5 pièces dans une boîte ou un tube en carton selon la longueur
- Étiquette d'identification sur chaque boîte

FO.23.08. Ind G

## 3M Bricolage et Bâtiment

**Siège social** : Parc Industriel Ouest - 65, rue de Chambourg - Veyziat - BP 2011 - 01117 Oyonnax Cedex  
Tél. +33 (0) 4 74 12 05 10 - Fax. +33 (0) 4 74 12 05 12  
3mbricolageetbatiment@mmm.com

**Site de La Mure** : ZI du Marais - CS 30929 - 38350 La Mure d'Isère  
Tél. +33 (0) 4 76 81 14 22 - Fax. +33 (0) 4 76 30 93 03  
3mbricolageetbatiment.pro@mmm.com

**Site de Longvic** : 3, Boulevard de Beauregard - CS 80095 - 21603 Longvic Cedex  
Tél. +33 (0) 3 80 54 70 15 - Fax. +33 (0) 3 80 54 72 00

N°506/Ind B : SEUILS ADHÉSIVÉS MULTI-NIVEAUX PRESTO : Page 1/2

Dernière mise à jour : Septembre 2014



# SEUILS ADHÉSIVÉS MULTI-NIVEAUX

**PRESTO**

## MISE EN ŒUVRE

- Éliminer toute trace de poussière, de vieille colle ou d'adhésif.
- Éliminer toute trace grasse avec un produit dégraissant compatible avec le support (alcool, acétone...). Ne pas utiliser d'essence ni de White-Spirit qui sont des produits gras.
- S'assurer que les matériaux sont parfaitement secs.
- S'assurer que les matériaux sont solides et ne se désagrègent pas (ne pas appliquer sur vieux bétons, plâtres de mauvaise qualité...).
- L'utilisation d'un primaire est fortement conseillée sur tous les supports poreux.
- Faire un essai préalable de la tenue de l'adhésif sur les surfaces traitées anti-graffitis ou anti-tâches.
- Le préchauffage du support est conseillé (température idéale de 30 à 35°C), ne pas chauffer le profilé ni l'adhésif.
- Couper le profilé à la longueur voulue.
- Enlever le film de protection de l'adhésif et positionner le profilé.
- Presser fortement.

## RÉFÉRENCES

Largeur	Adhésif	Matière	Finition	Longueur (m)	Réf.
30 mm	Hotmelt	Inox	Brillant	0,73	64 44 00
				0,83	64 44 01
				0,93	64 44 02
				1,66	64 44 03
		Laiton	Poli	0,73	64 46 00
				0,83	64 46 01
				0,93	64 46 02
				1,66	64 46 03
40 mm	Butyle	Inox	Brillant	0,93	64 58 02
		Laiton	Poli		64 59 02
50 mm	Butyle	Inox	Brillant	0,93	64 48 02
		Laiton	Poli		64 49 02



### Entretien recommandé :

Pour l'entretien journalier, utiliser des produits nettoyants neutres.  
 Pour un nettoyage en profondeur, utiliser des produits spécifiques pour le laiton type Miror.  
 Le vernissage du produit après la pose est déconseillé.  
 Attention : à noter le mauvais comportement des laitons au contact de produits comme l'ammoniaque, le chlore humide, l'acide citrique, les jus de fruits, les sels d'argent, la soude caustique, le vinaigre...

### AVERTISSEMENT

Le montage ou l'utilisation du produit 3M décrit dans le présent document implique des connaissances particulières et ne peut être réalisé que par un professionnel compétent. Avant toute utilisation, il est recommandé de réaliser des tests et/ou de valider la bonne adéquation du produit au regard de l'usage envisagé. Les informations et préconisations incluses dans le présent document sont inhérentes au produit 3M concerné et ne sauraient être appliquées à d'autres produits ou environnements. Toute action ou utilisation de produits faite en infraction de ces indications est réalisée aux risques et périls de leur auteur. Le respect des informations et préconisations relatives aux produits 3M ne dispense pas de l'observation d'autres règles (règles de sécurité, normes, procédures...) éventuellement en vigueur, relatives notamment à l'environnement et moyens d'utilisation. Le groupe 3M, qui ne peut vérifier ni maîtriser ces éléments ne saurait être tenu pour responsable des conséquences, de quelque nature que ce soit, de toute infraction à ces règles, qui restent en tout état de cause extérieures à son champ de décision et de contrôle. Les conditions de garantie des produits 3M sont déterminées dans les documents contractuels de vente et par les dispositions impératives applicables, à l'exclusion de toute autre garantie ou indemnité.

La société 3M Bricolage et Bâtiment se réserve le droit de modifier tout ou partie de ce document sans préavis.

FO.23.08. Ind G

## 3M Bricolage et Bâtiment

**Siège social** : Parc Industriel Ouest - 65, rue de Chambourg - Veyziat - BP 2011 - 01117 Oyonnax Cedex  
 Tél. +33 (0) 4 74 12 05 10 - Fax. +33 (0) 4 74 12 05 12  
 3mbricolageetbatiment@mmm.com

**Site de La Mure** : ZI du Marais - CS 30929 - 38350 La Mure d'Isère  
 Tél. +33 (0) 4 76 81 14 22 - Fax. +33 (0) 4 76 30 93 03  
 3mbricolageetbatiment.pro@mmm.com

**Site de Longvic** : 3, Boulevard de Beauregard - CS 80095 - 21603 Longvic Cedex  
 Tél. +33 (0) 3 80 54 70 15 - Fax. +33 (0) 3 80 54 72 00

N°506/Ind B : SEUILS ADHÉSIVÉS MULTI-NIVEAUX PRESTO : Page 2/2

Dernière mise à jour : Septembre 2014

