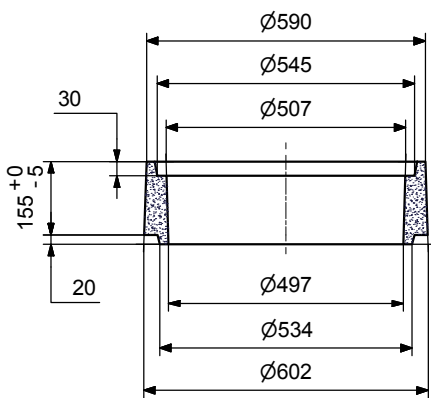
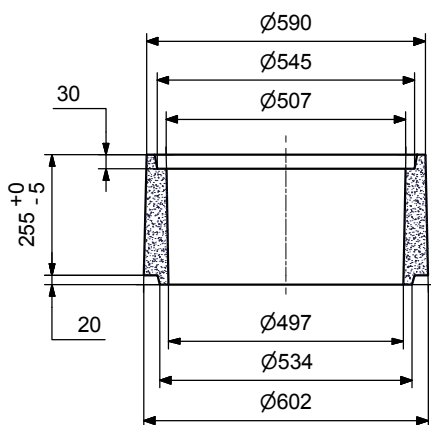


REHAUSSES POUR FOSSES MAXI-RAC



Rehausse Haut.15 cm à emboîtements
Code Article : 139028
Poids : 28,8 Kg

Conditionnement : 24 / Palette
Poids Palette : 691,2 Kg



Rehausse Haut.25 cm à emboîtements
Code Article : 139030
Poids : 46 Kg

Conditionnement : 16 / Palette
Poids Palette : 736 Kg



POUR FOSSES :

MAXI-RAC RECT. 3000 L - 4000 L - 5000 L



MAXI-RAC OBLONGUE 6000 L - 10000 L

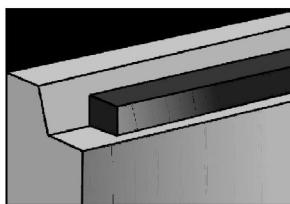


ETANCHEITE :

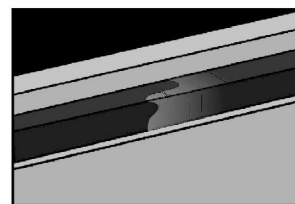
L'étanchéité des rehausses et des tampons peut être assurée au moyen de "joints BUTYL section 22x22".
 Conditionnement "joint BUTYL section 22x22" par carton de 5 rouleaux de 3,5 m (Code : 090350)
 Longueur du cordon pour une emboîture = 1,70 m.
 L'étanchéité peut aussi être réalisée par joints pompe type silicone ou polyuréthane.

ETANCHEITE

NOUS PRECONISONS LE JOINT BUTYL section 22x22



Fixer le cordon en appuyant fermement par points espacés de 20 à 30 cm. Si la longueur l'exige, utiliser plusieurs cordons.



Faire chevaucher les deux extrémités du cordon sur au moins 2 cm et écraser.

SAS R.THEBAULT

Siège social et usine : 8, Rue des Glénan - ZI de Saint-Eloi
 29800 PLOUEDERN
 Tél. 02 98 21 63 63 - Fax : 02 98 21 34 11
 Usines à : Mauron (56430) et Verneuil S/Avre (27130)



Version 5 - Le 06/02/2017