

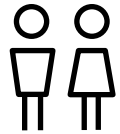
ECOFLO[®]

Assainissement autonome écoresponsable

Mars 2023

5 > 20 EH

Equivalents
Habitants



ECOFLO

A

B

C

D

E

F

Protège le sol
Protège l'environnement
Installé à vie

FABRIQUÉ
EN FRANCE



CE

PE

N°2016-003
EXT11 ET EXT12 - MOD02
EXT44 A EXT49



BÉTON S1 BÉTON 3.0

N°2016-003

EXT 19 A 28

2023-002

EXT01 A EXT04

ECOFLO PROTÈGE LE SOL ET L'ENVIRONNEMENT



**Les meilleures performances
épurationnaires**



**Sans
consommation
d'électricité**



**Meilleur bilan
carbone de
l'industrie de
l'assainissement**



**Environnement
immédiat
protégé**



**Milieu filtrant
renouvelable
et recyclable**



**Conçu
et fabriqué
en France**



**Pas d'obsolescence
programmée**



**Installé
à vie**

**plus d'informations
premiertechnaqua.fr**

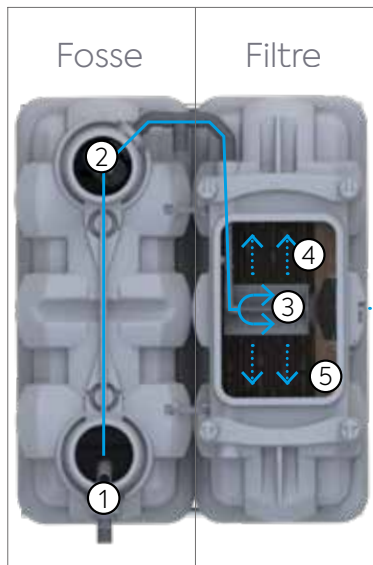
ECOFLO®

Assainissement autonome écoresponsable

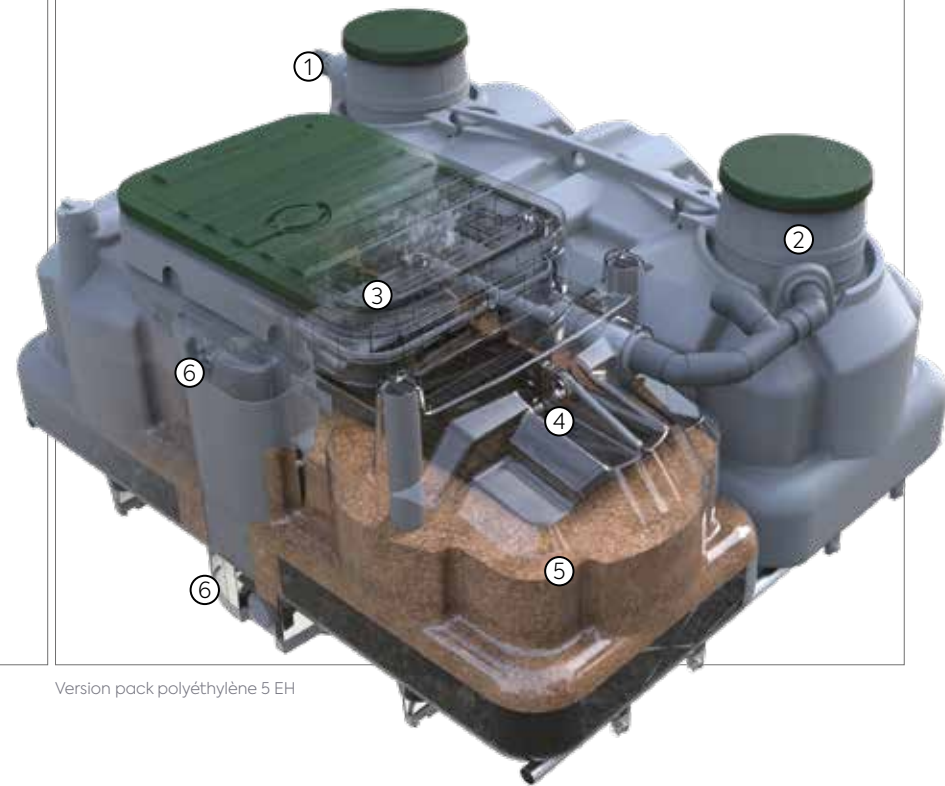
5 à 20 EH
Équivalents habitant

Un système simple en 2 étapes

ÉTAPE 1 pré-traitement
ÉTAPE 2 traitement



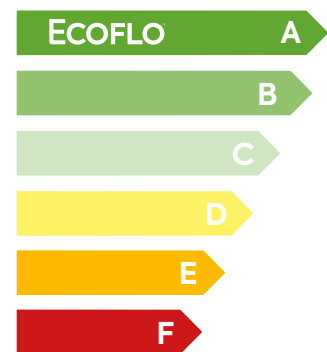
- ① Entrée de fosse
- ② Préfiltre
- ③ Auget basculant
- ④ Répartition
- ⑤ Filtre fragments de coco
- ⑥ Sortie de filtre Haute ou Basse



Version pack polyéthylène 5 EH



Premier Tech, le premier fabricant avec des solutions d'assainissement autonome certifiées FDES.



- ✓ S'assurer d'avoir la solution d'ANC à l'empreinte carbone la + favorable.
- ✓ Avoir une flexibilité dans vos éco-conceptions.
- ✓ Atteindre le seuil pour l'indicateur IC construction de la RE2020.



LE + ÉCONOMIQUE



Compact
Faible emprise au sol



Facile à poser



Traitement sans électricité



Installé à vie



Poste de relevage et alarme inclus



Éligible PTZ
Prêt taux zéro

GARANTIE BON FONCTIONNEMENT

TRANQUILLITÉ À LONG TERME

INCLUS dans le prix
Nous nous déplaçons sur chaque installation

Enregistrez votre filière et bénéficiez de la visite de bon fonctionnement pour l'assurance d'un produit durable au meilleur coût d'exploitation.



La triple expertise



Un technicien de Premier Tech vient vérifier le bon fonctionnement de votre filtre compact Ecoflo

POUR EN BÉNÉFICIER

Il est impératif de transmettre les coordonnées de l'installation à Premier Tech.



PAR COURRIER

Transmettre la fiche d'identification, fournie avec chaque produit



PAR INTERNET DANS VOTRE ESPACE CLIENT

rubrique enregistrement produit
PT-EauEnvironnement.fr

LE + SEREIN

Ecoflo est équipé d'un système qui prévient toute montée en charge, protégeant l'habitation de la remontée des eaux usées

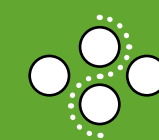


Boîtier d'alarme sonore et visuelle, installé dans la maison et relié à l'Ecoflo

Alarme uniquement disponible sur version polyéthylène sortie haute

LE + PERFORMANT

Grâce à ses exceptionnelles qualités de traitement des eaux usées, le filtre Ecoflo protège votre sol et votre environnement immédiat.



Granuleux

Pour filtrer lentement l'eau qui descend dans le filtre



Songieux

Pour retenir l'eau et conserver plus longtemps une activité bactérienne



Poreux

Pour abriter les bactéries indispensables à un bon traitement



Faible Tassement

Favorisant durablement l'aération des bactéries et assurant la longévité du filtre



Végétal

Pour être facilement récolté, transporté et surtout, très facilement recyclé et valorisé



Adapté à tous les climats



Adapté maison secondaire

Solutions locales **durables**



Le développement durable au coeur de l'activité de Premier Tech



En savoir plus sur nos filtres
performants et naturels

Traiter les eaux usées sans électricité, c'est possible !

Chaque jour, les microstations consomment jusqu'à l'équivalent
d'une ampoule fluorescente allumée pendant 3 jours et 1/2.

Les biofiltres Ecoflo sont sans consommation d'énergie



PT Eau et Environnement

T. + 33 (0)2 99 58 45 55
ptaf@premiertech.com

PT-EauEnvironnement.fr

Les renseignements contenus dans ce document étaient à jour et conformes à l'information disponible au moment de sa publication. Premier Tech Ltée ne garantit ni ne fait quelque représentation quant à l'exactitude de ces renseignements. Poursuivant une politique d'amélioration continue, Premier Tech Ltée et ses compagnies affiliées se réservent le droit de changer et/ou d'interrompre la fabrication de tout produit et/ou de modifier les données techniques et les prix, pour quelque motif que ce soit et à leur seule discrétion, sans autre avis et sans responsabilité envers quiconque à cet égard. ECOFLO®, EPARCO®, CALONA® REWATEC®, PREMIERTECH® sont des marques de commerce de Premier Tech Ltée ou de ses compagnies affiliées.



© 2023 Premier Tech Eau et Environnement S.A.S.U. Tous droits réservés.
Imprimé en France.