

CEDRAL CLICK

Fiche d'Information Produit

1 Composition du produit

Les bandes CEDRAL CLICK sont composées de :

- ciment Portland
- charges minérales
- fibres de renforcement naturelles et organiques
- additifs
- pour les différentes teintes couvrantes : agent acrylique en dispersion du côté décoratif et couche de fond au verso

2 Méthode de production

Les bandes CEDRAL CLICK sont produites sur une machine Hatschek et sont autoclavées. La face décorative de CEDRAL CLICK est pourvue d'une texture fil du bois (Wood) ou d'une surface lisse (Smooth). CEDRAL CLICK est languetté et rainuré. CEDRAL CLICK bénéficient ensuite d'une couche de finition en teintes couvrantes.

3 Dimensions et tolérances

Epaisseur	Moyens de fixation possibles
12 mm	Invisible par agrafe

Dimensions (h x L)

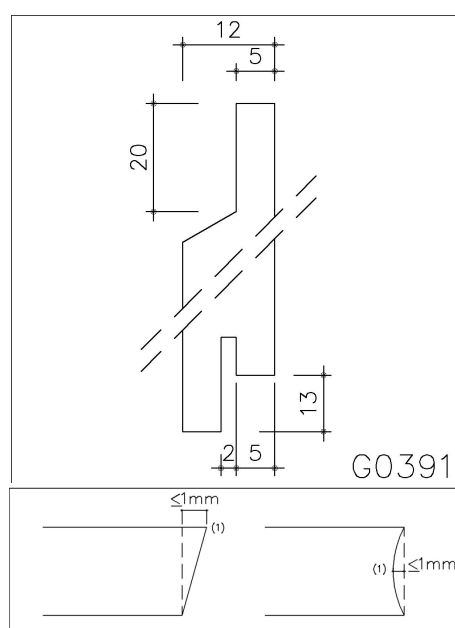
SIDING CEDRAL WOOD	SIDING CEDRAL SMOOTH
186 x 3.600 mm	186 x 3.600 mm

Tolérances

	Tolérance
Epaisseur	+/- 1,0 mm
Longueur	+/- 5,0 mm
Largeur	0/+ 2,0 mm
Hors équerre	1 mm ⁽¹⁾
Cambrage longitudinal	3 mm

Poids (départ usine)

SIDING CEDRAL WOOD	SIDING CEDRAL SMOOTH
12,2 kg/pièce	12,2 kg/pièce



Les dimensions de la rainure et languette sont purement indicatives. Ce sont des dimensions nominales qui sont soumises à des tolérances.

4 Couleur

Les bandes CEDRAL CLICK sont disponibles en des profilés suivants :

- Wood: modèle à structure fil du bois
- Smooth: modèle à surface légèrement structurée

Afin d'avoir un aperçu des couleurs standard, veuillez vous référer au nuancier ETERNIT le plus récent. Il est techniquement impossible que le nuancier rende les couleurs de manière tout à fait conforme à la réalité. Un choix définitif des couleurs doit se faire sur base d'échantillons. D'autres coloris sont aussi disponibles sur commande seulement pour une quantité suffisamment importante.

Le lot complet doit être commandé en une fois car une légère différence de couleur peut survenir lors des différentes productions. Des nuances de la couleur sont mesurées selon le modèle de couleur CIELAB. Les différences de couleurs tolérées sur une façade pour les teintes couvrantes sont $\Delta L^* = \pm 1,0$, $\Delta a^* = \pm 0,4$, $\Delta b^* = \pm 0,4$ en $\Delta E^* = \pm 1,2$.

CEDRAL CLICK

Fiche d'Information Produit

5 Caractéristiques techniques

Valeurs moyennes suivant la norme européenne EN 12467 pour les « plaques planes en fibres-ciment » qui décrit la classification et la plupart des méthodes utilisées en la matière.

A. Tests conformes au système de gestion de qualité ISO				
Densité	Sec	EN 12467	1.300	Kg/m ³
Tension de rupture en flexion	Ambiant, ⊥	EN 12467	23,00	N/mm ²
	Ambiant, //	EN 12467	11,00	N/mm ²
Module d'élasticité	Ambiant, ⊥	EN 12467	7.500	N/mm ²
	Ambiant, //	EN 12467	5.500	N/mm ²
Comportement hydrique	0-100%, moyen	EN 12467	1,75	mm/m
Porosité	0-100%		23	%
B. Classification				
Classe de durabilité		EN 12467		Catégorie A
Classe de résistance		EN 12467		Classe 2
Classe de réaction au feu		EN 13501-1		A2-s1-d0
C. Type de test ou meilleure estimation				
Test d'imperméabilité		EN 12467		Ok
Test de résistance à l'eau chaude		EN 12467		Ok
Test de stabilité à la saturation/séchage		EN 12467		Ok
Test de stabilité au gel/dégel		EN 12467		Ok
Coefficient de dilatation thermique	α		< 0,01	mm/mK
Coefficient de conductibilité thermique	λ		0,212	W/mK

6 Avantages

Si les directives d'application sont respectées, les bandes en fibres-ciment ETERNIT présentent les caractéristiques suivantes :

- bon comportement au feu (non inflammable, ne propage pas l'incendie)
- bon comportement à l'isolation acoustique
- résistance aux variations de température
- résistance à l'eau (conformément à la norme d'application)
- résistance aux organismes vivants (moisissures, bactéries, insectes, vermine, etc.)
- résistance à de nombreux produits chimiques
- non-polluant, pas d'émission de gaz nocifs


De plus, CEDRAL CLICK présente les caractéristiques spécifiques suivantes :

- un entretien très facile comparativement au bois grâce à sa couche de recouvrement durable
- surface esthétique en différents coloris couvrants
- convient pour le traitement impliquant des outils de menuisier
- vissage sans perçage préalable

7 Applications

- Façade: revêtement de façade, revêtement de pignons et lucarnes

8 Mise en œuvre

 Le sciage et le forage doivent être effectués dans un endroit sec. Il faut immédiatement enlever la poussière du sciage et du forage de la plaque à l'aide d'un chiffon à poussière en micro-fibres. La poussière qui n'est pas enlevée, peut causer des taches permanentes.

Les outillages électriques doivent être raccordés à un aspirateur adéquat pour une bonne évacuation de la poussière. Si la poussière n'est pas évacuée efficacement, l'utilisation de masques anti-poussière du type FFP2 ou mieux selon EN149:2001 est recommandée.



CEDRAL CLICK

Fiche d'Information Produit

Pendant le traitement, la plaque doit être bien supportée afin qu'elle ne se fléchisse pas. Utilisez une table de travail stable! Portez des gants en textile pur afin qu'aucune trace de doigt ne reste sur la surface de la plaque.

Sciage des plaques:

- La plaque ne peut pas être mise sous tension en cours de sciage. Une plaque préservée de vibrations et tensions est indispensable pour obtenir un bon trait de scie. Scier d'une mauvaise manière peut provoquer la délamination des bords.
- N'utilisez qu'une scie plongeante avec rail de guidage ou une scie à table. Vitesse de la lame entre 2000 et 4000 tours par minute.
- Utilisez une lame de scie universelle à denture en carbure avec recouvrement diamanté, approprié pour le fibres-ciment (p.ex. Leitz)

Découpes incurvées:

- Pour les découpes incurvées, une scie sauteuse avec une lame de scie Bosch T141HM peut être utilisée. Désactiver la fonction pendule de la scie sauteuse. La lame de scie T141HM est disponible chez ETERNIT.

Ouvertures rondes:

- Une scie-trépan à denture en carbure de tungstène peut être utilisée (p.ex. type Pioneer de Metabo)



Traitement du bord

- Après la coupe, les bords doivent être poncés (polis). Cela réduit le risque de dommages et améliore l'apparence. Pour poncer les bords, un bloc de bois avec un morceau de papier émeri (grain 80) attaché à lui peut être utilisé.

Forage :

- La plaque doit être soutenue autour le trou à percer (par exemple à l'aide d'une plaque en bois).
- Utilisez un foret hélicoïdal à pointe en carbure (ou complètement en métal dur) et angle supérieur de 60° (disp. auprès d'ETERNIT)

Moyens de fixation :

Les moyens de fixation suivants peuvent être utilisés en fonction de l'application (voir directives d'application pour plus d'information).

- Fixation invisible par agrafes spéciales.
- Visser: on peut visser directement sans préforage. Il est également possible de visser automatiquement.

Mastic:

Seulement utiliser des mastics neutres. Des silicones et thiokols non-neutres peuvent causer des taches.

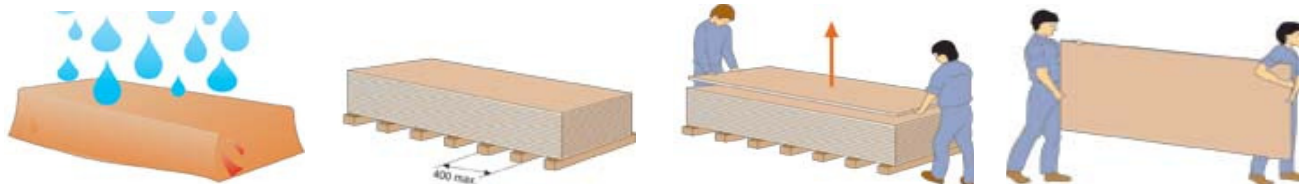
Retouches:

Pour des raisons esthétiques, il est recommandé de retoucher localement le CEDRAL CLICK sur les bords de sciage visibles et en cas de dommages. Les retouches doivent être réalisées avec le système de revêtement approprié et selon les prescriptions d'application. La surface à peindre doit être sèche et débarrassée de toutes poussières et graisses (dépeindre et/ou nettoyer au préalable si nécessaire). Le produit de revêtement doit être bien mélangé et ne peut pas être dilué. Il faut procéder d'abord à l'application de l'apprêt avant de finir le travail avec la dispersion acrylique. Retoucher la surface à l'aide d'un pinceau, d'une brosse ou d'un rouleau. **ATTENTION !** Les retouches doivent être effectuées avec soin et de façon esthétique: ne retoucher que la seule surface à peindre.

Couches de revêtement:

Pour repeindre les CEDRAL CLICK, il faut les poncer légèrement et ensuite les peindre avec une couche de finition (topcoat). Des conseils de peinture sont disponibles à cet effet auprès d'ETERNIT.

9 Transport et entreposage




Les plaques sont emballées sur des palettes. Le transport doit être effectué sous bâche. Les plaques doivent être empilées horizontalement sur une surface plane dans un espace sec et ventilé. Les plaques doivent toujours être suffisamment soutenues afin de ne pas fléchir. Si les plaques sont stockées à l'extérieur, elles doivent toujours être protégées de la pluie au moyen d'une bâche ou une feuille synthétique. Si les plaques devaient malgré tout être mouillées en cours de stockage, il faut enlever tous les emballages et placer les plaques de façon à permettre le séchage. Il est recommandé de permettre aux plaques de s'acclimater dans l'espace où elles seront utilisées avant de les fixer. Chaque plaque doit être extraite de la pile par deux personnes et puis doit être transportée verticalement. Ne

CEDRAL CLICK

Fiche d'Information Produit

jamais glisser les plaques les unes sur les autres car des rayures peuvent se produire. Utilisez une surface douce (tapis, mousse, etc.) pour soutenir le bord pendant l'inclinaison. Il faut garder la feuille entre les plaques empilées pour éviter des dégâts de peinture.

 Les planches doivent toujours être empilées avec les dents vers l'autre.

10 Aspects relatifs à la santé et la sécurité

Pendant le traitement mécanique des plaques, des poussières peuvent être libérées, qui peuvent irriter les yeux et les voies respiratoires. En plus, la respiration de poussières fines contenant du quartz, en particulier lors de concentrations élevées ou de longues durées, peut mener à des affections pulmonaires et un risque accru de cancer du poumon. En fonction de l'espace de travail, des outillages adéquats avec une aspiration des poussières et/ou une bonne ventilation doivent être prévus. Plus d'informations disponibles dans la Fiche des Données de Sécurité (basée sur 1907/2006/CE, article 31).

11 Garantie

La garantie sur la plaque est uniquement valable si les directives d'application sont respectées. En cas de doute quant à la possibilité d'utiliser les plaques planes ETERNIT pour une application déterminée, il est conseillé de demander l'avis au service technique d'ETERNIT. ETERNIT ne peut en aucun cas être tenu responsable pour des utilisations de ses plaques planes qui n'auraient pas été approuvées par ETERNIT.

12 Entretien et nettoyage

Pour les salissures légères, on peut procéder à un lavage avec un détergent ménager doux ou une savonnée légère, suivi d'un rinçage à l'eau claire.

13 Certification

Le fabricant peut dans le cadre du règlement européen N° 305/2011 (CPR) présenter la déclaration de performance du produit (DOP) attestant que le produit porte le marquage CE. Le marquage CE garantit la conformité avec les caractéristiques de produit exigées par la norme européenne harmonisée et d'application pour ce produit. La déclaration de performance est présentée conformément à la CPR et est disponible sur le site www.infodop.com. Le fabricant est également certifié ISO selon ISO 9001 (qualité), ISO 14001 (environnement) et OHSAS 18001 (santé et sécurité au travail).



14 Plus d'information

Plus d'information sur les différentes applications peut être retrouvée dans les directives d'application ETERNIT. Ces directives peuvent être consultées sur le site internet ou être obtenues après demande téléphonique. Des textes de cahier de charge et des documents de fournisseurs externes peuvent aussi être téléchargés sur le site internet.

Cette fiche d'information remplace toutes les éditions antérieures. ETERNIT se réserve le droit de modifier cette fiche d'information sans préavis. Le lecteur doit toujours s'assurer de consulter la version la plus récente de cette documentation. Aucune modification ne peut être apportée à ce texte sans autorisation.

CEDRAL

Belgique: Tél.: 015 71 74 43 - ✉: belgique@cedralsidings.com - www.eternit.be - www.cedralsidings.com
Luxembourg: Tél.: +32 15 71 74 43 - ✉: luxembourg@cedralsidings.com - www.eternit.be - www.cedralsidings.com
Eternit sa, Kuiermansstraat 1, 1880 Kapelle-op-den-Bos, Belgique

an **etex** company