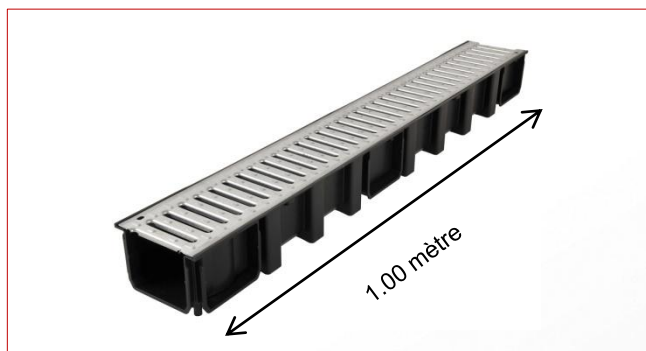
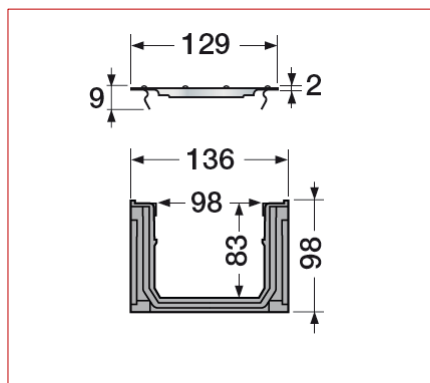


Connecto Caniveau avec grille acier galvanisé

Référence : DRP178



■ FONCTION :

Le caniveau permet l'évacuation des eaux de ruissellement. Il est conforme à la norme NF EN1433 et est titulaire du marquage **CE**, il peut être utilisé en domaine privatif pour toutes les applications du bâtiment, de l'environnement de la maison, des parcs et jardins en classe **A15**. Ce caniveau respecte les exigences liées à l'accessibilité des personnes à mobilité réduite.

■ DESCRIPTION :

Ce caniveau d'un mètre est livré avec grille montée et clipsée. Il est composé de :

- un corps de caniveau en résine polypropylène noire avec emboîture mâle-femelle sans feuillure,
- une grille passerelle de 1 mètre en acier galvanisé en recouvrement.

■ ACCESSOIRES :

La grille peut être fixée grâce à une vis auto-taraudeuse réf. FIXCAN1 (vendu par 12)

Le raccordement au réseau peut être réalisé grâce aux accessoires en PVC suivant :

- Ø 100 fond/naissance d'extrémité ou latéral - NAT178
- Ø 110 fond/naissance d'extrémité ou latéral - NAV178
- Ø 100 piquage d'évacuation pour sortie verticale – STCAN
- Ø 110 piquage d'évacuation pour sortie verticale - SVCAN

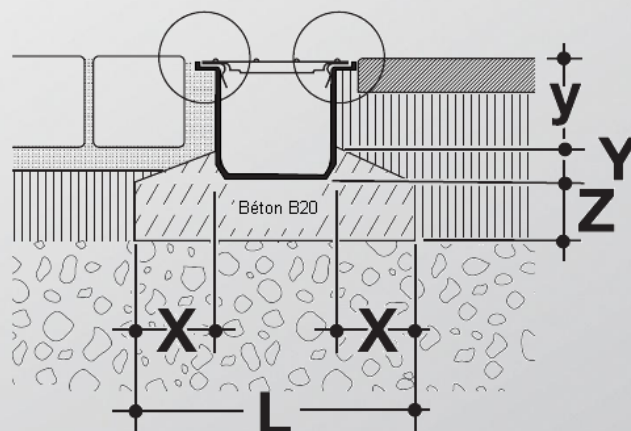


■ CARACTERISTIQUES :

Classe de résistance : A15
 Surface d'avalent : 274 cm²/ml
 Dimension des fentes : 9.3 x 82 mm
 Poids : 2,8 Kg

■ MISE EN OEUVRE :

Qualité de béton : B20
 X = 60 mm; L = 250 mm; Z = 50 mm;
 Y = 30 mm; y = 70 mm



■ QUALITE - ENVIRONNEMENT :

ISO 9001
 ISO 14001
 BUREAU VERITAS
 Certification



MARS 2015