

RIOJA Receveurs

MATÉRIEL

Résines de polyester, charges minérales (dolomites) et verre technique écologique (poraver) avec différentes granulométries. Surface avec GEL COAT type ISO NPG de 500 microns d'épaisseur.

CARACTÉRISTIQUE

- Densité: 1800 Kg/m³
- Épaisseur: 2,8 cm
- Receveur allégée pour améliorer la manipulation dans l'installation.

PROPRIÉTÉ

Le mélange de résines et de poraver (matériau développé pour la construction extérieure HI-Tech) confère au plat les propriétés suivantes:

- Amélioration de la planéité grâce à la fabrication avec vibration à haute fréquence.
- résistance à la déformation
- Résistant à la chaleur et aux changements de température
- Résistant aux impacts
- Surface hygiénique et antibactérienne
- Facilité de nettoyage et d'entretien
- Dureté qui simule la pierre naturelle
- Résistance chimique aux produits de nettoyage courants
- Facilité de conception dans la transformation.

CERTIFICATIONS



- **GARANTIE:** 2 ans contre les défauts de fabrication

Poids (Kg.)

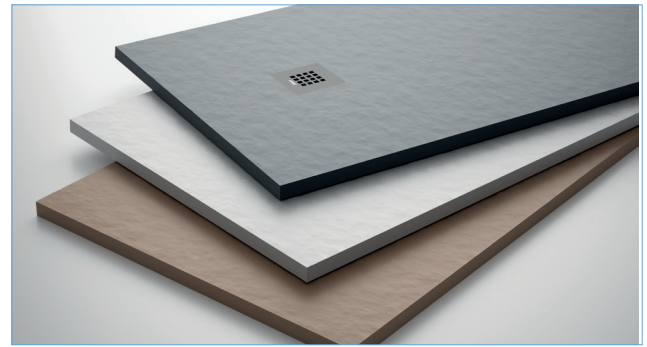
	70	80	90
80		18,12	
90	17,18	20,11	23,01
100	19,2	22,1	25
110	21,19	24,08	27,01
120	23,18	27,06	29,96
130	25,17	29,04	31,94
140	28,16	32,02	34,92
150	33,15	36	38,9
160	34,14	36,8	39,7
170	35,13	38,6	41,5
180	36,12	39,5	42,5

ELEMENTS NECESSAIRES

- GRILLE INCLUE
- SIPHONS POUR RECEVEURS OPTION

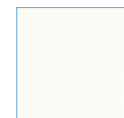
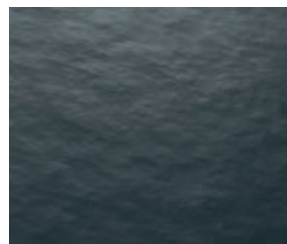
KIT DE REPARATION DISPONIBLE: OUI

- Blanc Cod. 61739
- Anthracite Cod. 64531
- Sable Cod. 64530



Texture: STONE

Finitions STOCK



Blanc



Anthracite

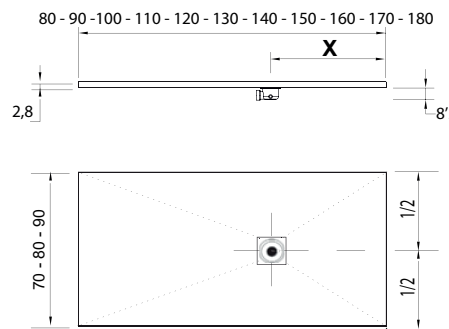


Sable

* Possibilité de finitions RAL sur mesure.

DIMENSIONS DISPONIBLES

	X	70	80	90
80			40	
90	30	30	45	
100	30	30	30	
110	30	30	30	
120	30	30	30	
130	35	35	35	
140	35	35	35	
150	40	40	40	
160	40	40	40	
170	40	40	40	
180	40	40	40	



RECOMMANDATION D'INSTALLATION

- Nous recommandons d'avoir la plaque 24 heures avant son installation sur une surface plane
- Si vous rangez les plats, placez-les horizontalement à plat. NE PAS les stocker dans une position verticale.
- Pendant l'installation de la plaque, conservez le sac afin de la protéger du possible contact avec des matériaux abrasifs, au moins jusqu'à la fin des travaux de la salle de bain.
- Il est important de coller avec du mastic polyuréthane de type Sikaflex.

COUPE DE TRAVAUX: OUI

- La plaque a une composition de mélange minéral avec des granules de verre recyclé. Ce matériau est visible, le côté coupé doit donc toujours être installé contre le mur.

