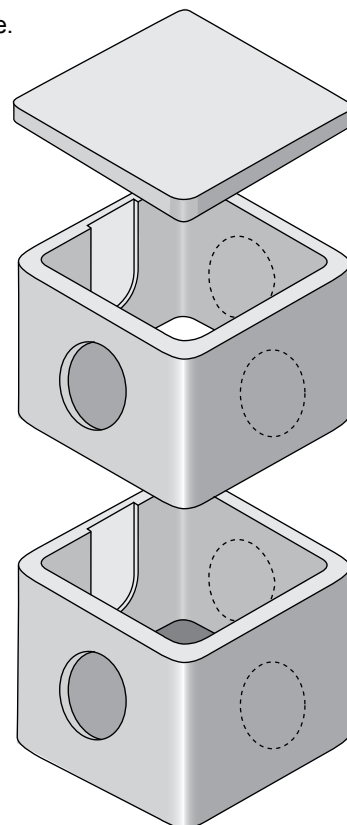
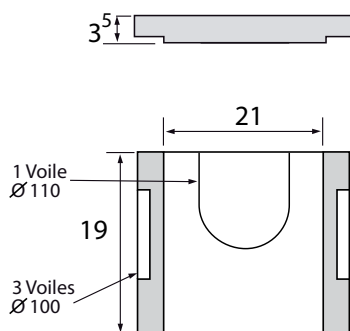
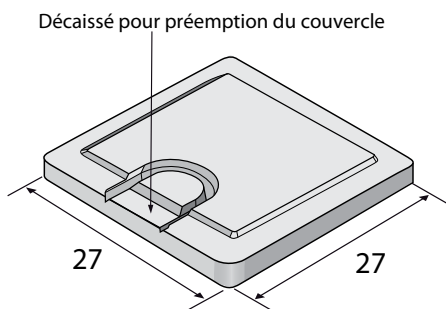


Boîtes eaux pluviales 21x21

Couvercle 2 en 1

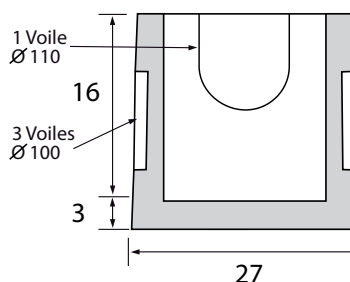
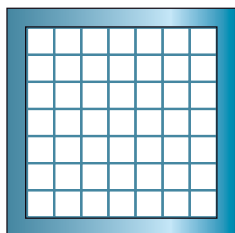
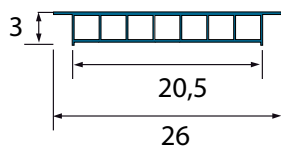
Couvercle plein disposant d'une empreinte permettant d'insérer une descente gouttière.



Le conseil du Pro :

Pour obtenir un contour propre, briser l'empreinte par le dessus du couvercle.

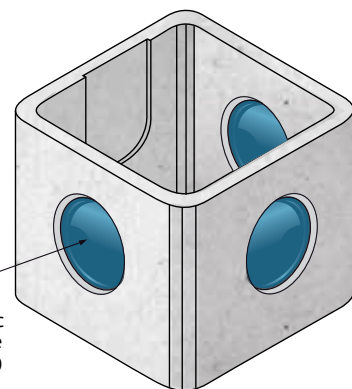
Grille galvanisée



Boîte à joints caoutchouc intégrés

Les 3 joints souples intégrés à la boîte garantissent l'étanchéité du raccordement grâce à la lèvres caoutchouc du joint et permettent un raccordement simple, rapide et sans outil.

Joint avec lèvres caoutchouc pour étanchéité prédécoupé pour tuyau de Ø 100



Caractéristiques

Produit	Dimensions int. (cm)	Hauteur ext. (cm)	Poids (Hqs)	cond. / pal en unité
Boîte E.P.	21x21	19	14,4	64
Boîte E.P. à joint caoutchouc	21x21	19	12,65	64
Réhausse	21x21	19	11,5	64
Couvercle 2 en 1	27x27	3,5	5,5	128
Grille galva avec cornière maille 30 x 30	20x20	3	1,7	-