

SERRURE MODULOX À PÊNE RENTRANT EN APPLIQUE



Comment retrouver votre produit sur notre site ?

1. Portail battant
2. Serrures en applique, gâche, butée, boîtier
3. Gamme Modulox GB
4. Serrures Modulox GB à pêne rentrant en applique + gâches

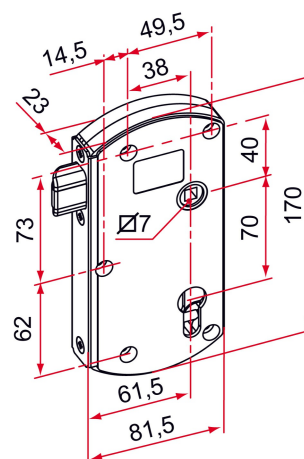
COMMENTAIRE

Boîtier de serrure en composite
Pêne réglable
Livrée avec vis de fixation inox
Bouchons cache vis
Tétière inox
Forme du pêne optimisée pour un meilleur glissement

ASTUCE

Accessoires d'habillage pour cette serrure :
Boîtier monobloc ABS
Boîtier zamak et enjoliveur zamak
Pour une fixation sur cadre inox (visserie à pas métrique),
ajouter M à la fin du code.

SCHÉMA TECHNIQUE



APPLICATION



Portail battant

FAMILLE



Serrures en applique, gâche, butée,
boîtier

SERRURE MODULOX À PÊNE RENTRANT EN APPLIQUE



Comment retrouver votre produit sur notre site ?

1. Portail battant
2. Serrures en applique, gâche, butée, boîtier
3. Gamme Modulox GB
4. Serrures Modulox GB à pêne rentrant en applique + gâches

RÉFÉRENCES

Référence	Finition	Cdt	Délai (j)
GB592001	noir	1	7
GB591001	blanc	1	7