

# Document Technique d'Application

Référence Avis Technique **5/14-2390**

*Couverture en petits  
éléments  
Discontinuous roofing  
Dachdeckungen*

*Tuile de terre cuite pour emploi en faible pente*

## Médiane plus

Relevant de la norme

**NF EN 1304**

**Titulaire :** Société Imerys TC  
1 rue des Vergers  
Bât. 3 – BP 22  
FR-69579 Limonest Cedex

Tél. : 04 72 52 02 72  
Fax : 04 72 17 08 54

**Usine :** Société Imerys TC  
FR-31490 LEGUEVIN

**Distributeur :** Société Imerys TC  
1 rue des Vergers  
Bât. 3 – BP 22  
FR-69579 Limonest Cedex

Commission chargée de formuler des Avis Techniques  
(arrêté du 21 mars 2012)

**Groupe Spécialisé n° 5**

Toitures, couvertures, étanchéités

Vu pour enregistrement le 27 août 2014



Secrétariat de la commission des Avis Techniques  
CSTB, 84 avenue Jean Jaurès, Champs sur Marne, FR-77447 Marne la Vallée Cedex 2  
Tél. : 01 64 68 82 82 - Fax : 01 60 05 70 37 - Internet : [www.cstb.fr](http://www.cstb.fr)

**Le Groupe Spécialisé n° 5 "Toitures, couvertures, étanchéités" de la Commission chargée de formuler les Avis Techniques a examiné, le 12 mai 2014, le procédé de couverture en tuiles de terre cuite « Médiante plus » présenté par la Société Imerys TC. Le présent document, auquel est annexé le Dossier Technique établi par le demandeur, transcrit l'Avis formulé par le Groupe Spécialisé n° 5 "Toitures, couvertures, étanchéités", sur les dispositions de mise en œuvre proposées pour l'utilisation du procédé dans le domaine d'emploi visé et dans les conditions de la France Européenne.**

## 1. Définition succincte

### 1.1 Description succincte du procédé

Tuile de terre cuite à emboîtement grand moule, destinée à être mise en œuvre sur des couvertures à faible pente conformément au *Cahier du CSTB 3581-V2* - Octobre 2007. Les tuiles Médiante plus ne sont pas siliconées.

### 1.2 Mise sur le marché

En application du règlement (UE) n° 305/2011, le produit « Médiante plus » fait l'objet d'une déclaration de performances ( DdP ) établie par la société IMERYS TC qui met le produit sur le marché sur la base de la norme NF EN 1304.

Les produits conformes à cette DdP sont identifiés par le marquage CE.

### 1.3 Identification des constituants

Chaque tuile porte l'indication décrite au paragraphe 3.3 du dossier technique.

## 2. AVIS

### 2.1 Domaine d'emploi accepté

Couvertures en tuiles de terre cuite, dont les pentes minimales admissibles des couvertures réalisées avec les tuiles Médiante plus sont celles correspondant aux tuiles de catégorie B selon le *Cahier du CSTB 3581\_V2* - Octobre 2007. L'emploi est limité en zone de concomitance vent-pluie I et II selon le tableau 1 du Dossier Technique.

On rappelle que l'emploi de ce type de couverture en climat de montagne (altitude > 900 m) n'est pas prévu.

### 2.2 Appréciation sur le procédé

#### 2.21 Aptitude à l'emploi

##### Stabilité

Elle est assurée de façon comparable à celle des couvertures traditionnelles de référence en tuiles de terre cuite à emboîtement, dans les conditions de pose et de fixation prévues par le Dossier Technique complété par le Cahier des Prescriptions Techniques en matière de dimensionnement des supports.

##### Sécurité au feu

Dans les lois et règlements en vigueur, les dispositions à considérer pour les toitures proposées ont trait à la tenue au feu venant de l'extérieur et de l'intérieur.

La tuile terre cuite bénéficie d'un classement conventionnel A1 vis-à-vis de la réaction au feu selon l'annexe 3 de l'arrêté du 21 novembre 2002.

Selon l'arrêté du 14 mars 2003 relatif à la performance des toitures et couvertures de toitures exposées à un incendie extérieur, la tuile Médiante Plus répond aux exigences de performance vis-à-vis d'un incendie extérieur.

##### Sécurité en cas de séisme

Selon la réglementation sismique définie par :

- Le décret n° 2010-1254 relatif à la prévention du risque sismique ;
- Le décret n° 2010-1255 portant délimitation des zones de sismicité du territoire français ;
- L'arrêté du 22 octobre 2010 relatif à la classification et aux règles de construction parasismique applicables aux bâtiments de la classe dite « à risque normal ».

Le procédé de couverture peut être mis en œuvre en zone de concomitance vent pluie I et II à des pentes minimales données au tableau 2 du Dossier Technique et jusqu'aux pentes minimales données aux tableaux 1 et 2 du NF DTU 40.21 P1-1 en toutes zones de sismicité, pour toutes classes de sol et pour les bâtiments de toutes catégories

d'importance. Toutefois, en zone de sismicité 4 (moyen) sur des sols de classe A, B, C, D et E, pour des bâtiments de catégorie d'importance II, III et IV, pour ce qui concerne la fixation des tuiles, il y a lieu de respecter les densités de fixations prévues en site exposée\* au sens de la définition ci-dessous, par les tableaux 8 ou 9 du NF DTU 40.21 P1-1 selon qu'un écran de sous-toiture est mis en œuvre ou non.

NB : Le maître d'ouvrage précisera dans les DPM ses exigences au sujet du maintien de l'activité du bâtiment après séisme.

\* Site exposé :

- À l'intérieur du pays : les vallées étroites où le vent s'engouffre, les montagnes isolées et élevées et certains cols ;
- Au voisinage de la mer : le littoral sur une profondeur d'environ 5 km, le sommet des falaises, les îles ou presqu'îles étroites, les estuaires ou baies encaissées et profondément découpées dans les terres.

### Ventilation de la sous-face de la tuile

Elle doit être réalisée en respectant les dispositions prévues par le NF DTU 40.21.

### Prévention des accidents lors de la mise en œuvre ou de l'entretien

Ce système n'impose pas de dispositions autres que celles habituellement requises pour la mise en œuvre ou l'entretien des couvertures en petits éléments discontinus.

### Étanchéité à l'eau

On considère que l'étanchéité à l'eau de cette couverture est comparable à celle des couvertures traditionnelles de référence en tuiles de terre cuite à emboîtement ou à glissement à relief.

### Étanchéité à la neige poudreuse

Cette couverture, comme c'est le cas général des couvertures par petits éléments discontinus, ne permet pas de réaliser à elle seule l'étanchéité à la neige poudreuse.

Lorsqu'une telle protection est recherchée, il y a lieu de recourir à l'emploi d'un écran souple de sous-toiture homologué CSTB selon le *Cahier du CSTB 3651-P1-V2* ou certifié CSTB certifié ou sous Avis Technique ou DTA.

### Complexité de couverture

Comparable à celle des couvertures de référence en tuiles de terre cuite à emboîtement ou à glissement à relief.

### 2.22 Durabilité - Entretien

#### Durabilité

Elle est comparable à celle des couvertures traditionnelles de référence en tuiles de terre cuite à emboîtement ou à glissement à relief.

#### Entretien

Les dispositions du NF DTU 40.21 s'appliquent à ce système.

### 2.23 Fabrication et contrôle

La fabrication relève de techniques classiques des tuiles en terre cuite. Les contrôles de fabrication sont réalisés en conformité avec le référentiel de certification de la marque NF-Tuiles de terre cuite, ce qui justifie la constance de qualité des tuiles Médiante Plus.

### 2.24 Mise en œuvre

La mise en œuvre relève des entreprises de couverture qualifiées. Elle ne présente pas de difficulté particulière par rapport à celle des ouvrages définis par le NF DTU 40.21.

### 2.3 Cahier des Prescriptions Techniques

Le support de couverture sera établi en conformité avec l'article 4.2 du NF DTU 40.21.

## Conclusions

### Appréciation globale

Pour la fabrication des tuiles Médiane Plus, bénéficiant du droit d'usage de la marque NF Tuiles de terre cuite, l'utilisation du procédé dans le domaine d'emploi accepté (cf. *paragraphe 2.1*) et complété par le Cahier des Prescriptions Techniques, est appréciée favorablement.

### Validité

Jusqu'au 31 mai 2021.

*Pour le Groupe Spécialisé n° 5*  
*Le Président*  
François MICHEL

---

## 3. Remarques complémentaires du Groupe Spécialisé

---

Le procédé de couverture Médiane Plus a fait l'objet d'une procédure d'évaluation, puisque le domaine d'emploi des tuiles diffère de celles du NF DTU 40.21.

Les accessoires de la tuile Médiane plus listés dans le Dossier Technique font également l'objet de la certification NF Tuiles de Terre Cuite.

Il a existé une tuile Médiane bénéficiant de l'Avis Technique 5/06-1864.

La tuile Médiane plus existe depuis octobre 2013.

Seuls les écrans souples de sous-toiture contribuent à éviter les pénétrations de neige poudreuse.

*Le Rapporteur du Groupe Spécialisé n° 5*  
Stéphane GILLIOT

# Dossier Technique

## établi par le demandeur

Unité de fabrication, pays d'origine, mois, année de fabrication  
Logo de la société Imerys

## A. Description

### 1. Généralités

Tuile de terre cuite à emboîtement grand moule, conforme aux spécifications de la norme NF EN 1304, du *Cahier du CSTB 3581\_V2* d'octobre 2007, destinée à la réalisation de couvertures à faible pente et au référentiel de la Marque NF-tuiles de terre cuite (NF 063).

### 2. Matériaux

#### 2.1 Désignation commerciale

La désignation commerciale de la tuile est : Médiane plus.

#### 2.2 Tuile courante

Les tuiles Médiane Plus ne sont pas siliconées.

Les caractéristiques de la tuile sont les suivantes :

Longueur hors tout (mm)	453	Pureau longitudinal mini. (mm)	360
Largeur hors tout (mm)	294	Pureau longitudinal moyen (mm)	368
Type d'emboîtement	Double	Pureau longitudinal maxi. (mm)	376
Nombre de tuile par m <sup>2</sup>	11,5	Pureau transversal-moyen (mm)	215
Poids surfacique en kg/m <sup>2</sup>	43,7	Pureau transversal-mini (mm)	205
Poids unitaire en kg	3,8	Pureau transversal-maxi (mm)	225

#### 2.3 Accessoires

Les accessoires sont listés en fin de dossier technique.

#### 2.4 Limitation d'emploi suivant les zones de concomittance vent-pluie

Les pentes validées pour les zones de concomittance vent/pluie I et II sont définies au tableau 1 du Dossier Technique.

### 3. Fabrication et contrôles

#### 3.1 Fabrication

Les tuiles sont fabriquées à l'usine Imerys TC de Leguevin, selon le procédé de fabrication traditionnel de la terre cuite, à savoir : pressage, séchage, cuisson.

#### 3.2 Contrôles

La tuile Médiane Plus fait l'objet de contrôle conformément au référentiel de la Marque NF-tuiles de terre cuite (NF 063).

#### 3.3 Marquage

La tuile porte le marquage suivant :

Tuile GELIS  
Mediane Plus  
Logo du marquage CE et de la marque NF

### 4. Mise en œuvre

#### 4.1 Généralité

La tuile Médiane plus est mise en œuvre conformément au NF DTU 40.21. Elle peut être posée à joints droits ou croisés.

Les pentes minimales admises sont celles du *Cahier du CSTB 3581\_V2* d'octobre 2007 (cf. *tableau 1*).

#### 4.2 Fixation

La tuile est maintenue par 2 tenons d'accrochage.

#### 4.3 Écran de sous toiture

##### 4.31 Écran souple de sous toiture

Les écrans souples de sous toiture Homologués CSTB ou Certifié CSTB Certified doivent être conformes aux spécifications et mis en œuvre suivant les *e-cahiers du CSTB 3651-P1.V2* et *3651-V2.P2* respectivement.

##### 4.32 Écran sous toiture rigide : panneau à base de bois rainuré / bouveté

La pose avec un écran de sous toiture rigide est exécutée de façon traditionnelle selon les dispositions prévues dans le NF DTU 40.21.

## B. Résultats expérimentaux

- Compte rendu d'essais d'étanchéité en soufflerie n° BT/03 009 du 6 février 2003, origine CTTB.
- Essais de caractérisation de l'étanchéité en soufflerie Moby-Dick CTMNC n° 2014012861 du 16 mars 2012.

## C. Références

### C1. Données environnementales et sanitaires

Les tuiles en terre cuite Médiane plus ne font pas l'objet de déclaration environnementale de type III au sens de la norme NF EN ISO 14025 : Fiches(s) de Déclaration Environnementale et Sanitaire (FDES) conforme à la norme NF P 01-010 ou autres.

Les données issues des déclarations environnementales ont pour objet de servir au calcul des impacts environnementaux des ouvrages dans lesquels les produits (ou procédés) visés sont susceptibles d'être intégrés.

### C2. Autres références

Les premières références de pose en faible pente de la tuile Médiane remontent à 1999.

Depuis 1999, 13 060 000 m<sup>2</sup> ont été mis en œuvre.

Depuis octobre 2013, la tuile est référencée Médiane plus.

# Tableaux et figures du Dossier Technique

Tableau 1 – Pentes en %

<b>SANS ÉCRAN</b>	<b>ZONES D'APPLICATION</b>					
SITES	ZONE 1			ZONE 2		
	A	B	C	A	B	C
PROTÉGÉ	22	26	27	24	28	30
NORMAL	25	28	32	27	32	35
EXPOSÉ	33	35	42	37	39	45
<b>AVEC ÉCRAN</b>	<b>ZONES D'APPLICATION</b>					
SITES	ZONE 1			ZONE 2		
	A	B	C	A	B	C
PROTÉGÉ	19	22	23	21	24	26
NORMAL	21	24	27	23	27	30
EXPOSÉ	28	30	36	32	33	39

A : Rampants jusqu'à 6,50 m de projection horizontale.

B : Rampants supérieurs à 6,50 m et jusqu'à 9,50 m de projection horizontale.

C : Rampants supérieurs à 9,50 m et jusqu'à 12 m de projection horizontale.

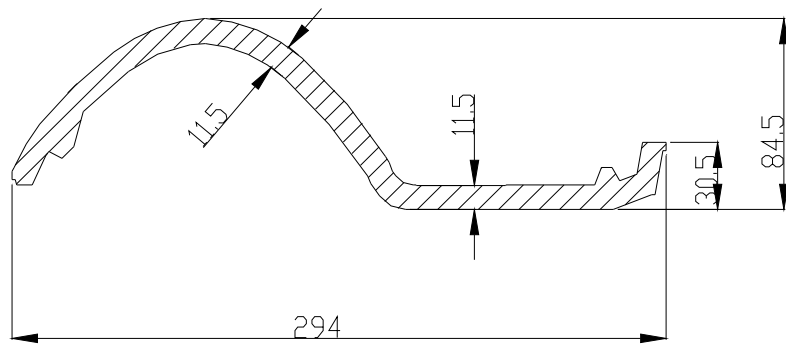


Figure 1 - Vue transversale

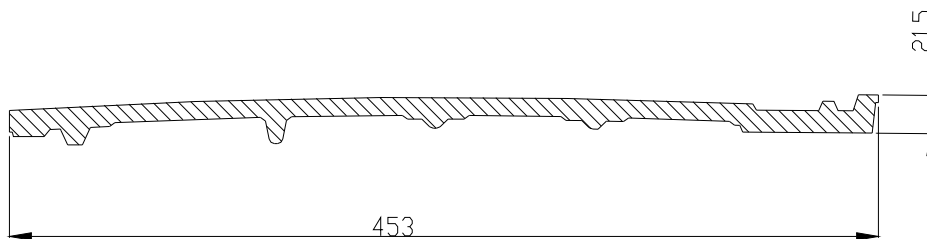
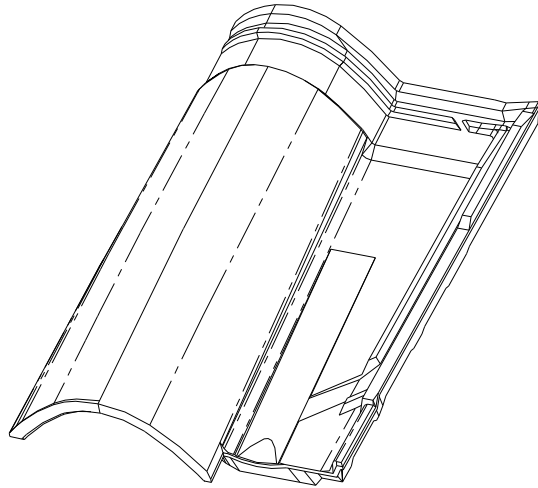
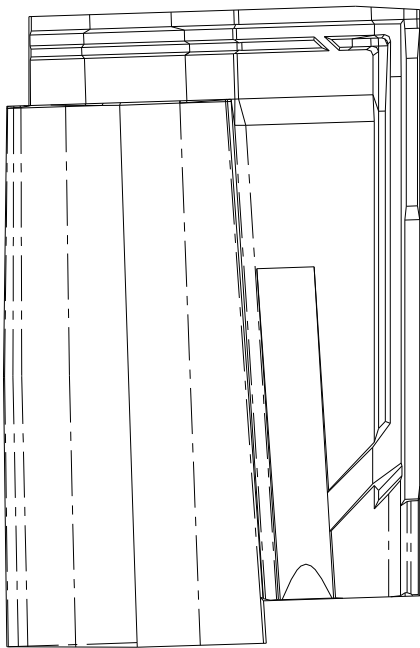


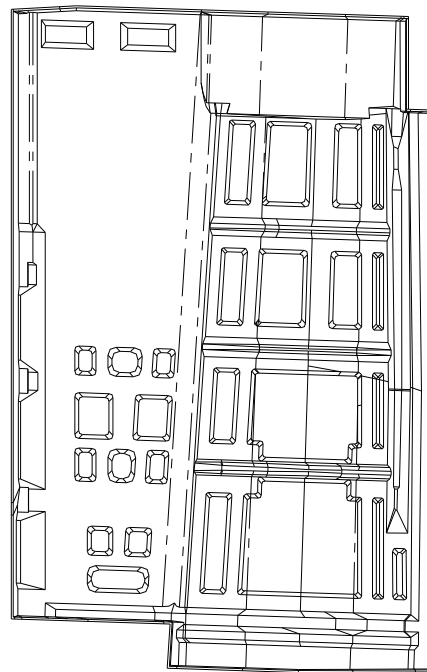
Figure 2 - Vue longitudinale



*Figure 3 - Vue en perspective*



*Figure 4 - Vue extrados*



*Vue intrados*

## ***Liste des accessoires bénéficiant de la marque NF compatibles avec la tuile Médiane plus***

- DEMI TUILE MEDIANE
- TUILE 2/3 PUREAU MEDIANE
- TUILE DE VENTILATION MEDIANE
- TUILE A DOUILLE D150 MEDIANE
- RIVE RONDE INDIVIDUELLE DROITE & GAUCHE A EMBOITEMENT
- RIVE INDIVIDUELLE VERTICALE D & G GR
- TUILE DE RIVE A RABAT D & G A RECOUVREMENT MEDIANE
- TUILE DOUBLE BOURRELET MEDIANE
- BARDELIS 40 G & D
- SOUS FAITIERE 2/3 PUREAU MEDIANE
- SABLIERE
- CANAL SABLIERE
- FRONTON CROIX OCCITANE
- FRONTON 90 PETIT & GRAND MODELE POUR FAITIERE A PUREAU VARIABLE
- FAITIERE ARETIER PUREAU VARIABLE A EMBOITEMENT
- FAITIERE ARETIER A BOURRELET A EMBOITEMENT
- ABOUT DARETIER A PUREAU VARIABLE A EMBOITEMENT
- ABOUT D ARETIER CANAL
- 1/2 SOUS FAITIERE 2/3 MEDIANE
- TUILE DOUBLE BOURRELET 2/3 MEDIANE
- TUILE DE RIVE A RABAT SOUS FAITIERE G & D 2/3A EMBOITEMENT MEDIANE
- TUILE DE RIVE A RABAT G & D 2/3A RECOUVREMENT MEDIANE
- RIVE RONDE INDIVIDUELLE G & D 2/3 A EMBOITEMENT
- DEMI TUILE 2/3 PUREAU MEDIANE