

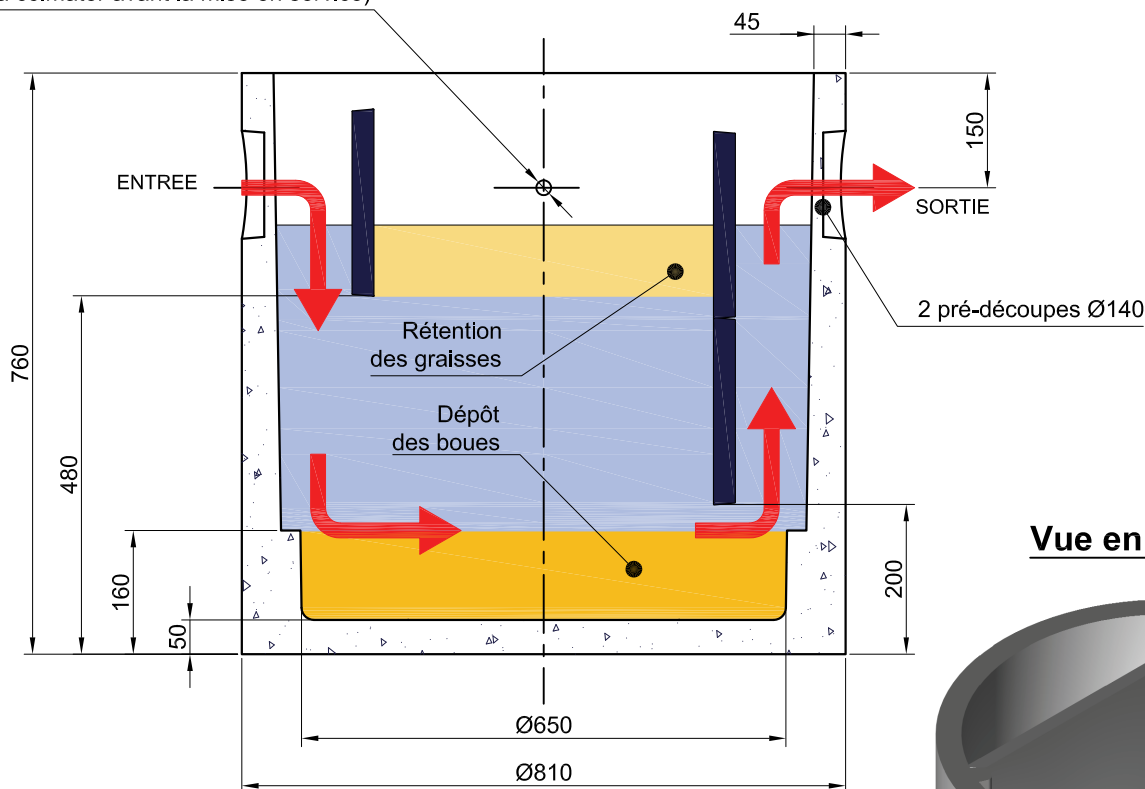
BAC SEPARATEUR 200 Litres

PRE-DECOUPES Ø140

Surface active 0,407 m²

2 Trous de manut. Ø20 débouchants
(à colmater avant la mise en service)

Coupe A-A



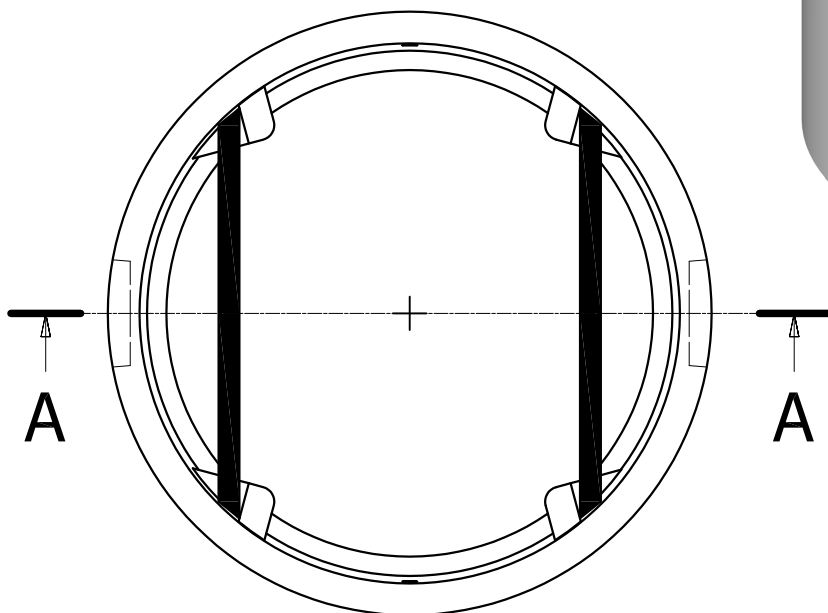
Vue en coupe 3/4



3 Plaquettes amovibles
Code à l'unité : 211020

Code produit sans couvercle: 211005

Poids sans couvercle : 287 Kg



(Voir couvercles, rehausses et entretien au Verso)

S.A. R.THEBAULT

Siège social et usine : ZI de Saint-Eloi - Plouédern - 29800 LANDERNEAU

Tél. 02 98 21 63 63 - Fax : 02 98 21 34 11

Usines à : Maoron (56430) et Verneuil S/Avre (27130)

Version 2 - Le 07/11/2000

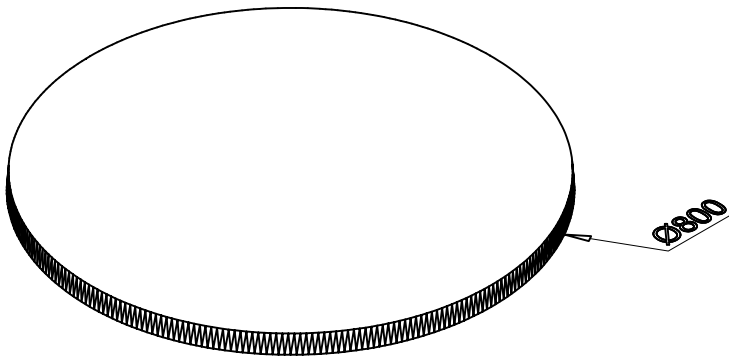
Entretien :

Le bac dégraisseur séparateur protège la canalisation en piégeant les déchets lourds et en retenant les graisses flottantes. Enlever périodiquement les matières figées en partie supérieure en utilisant à cet effet un panier métallique galvanisé immergé dans l'appareil. Procéder au nettoyage complet du bac au moins une fois tous les quatre mois. L'emploi de BIONET (micro-organismes de traitement) accélère la biodégradation des déchets et préserve les canalisations.

COUVERCLE POUR BAC SEPARATEUR 200 L ep : 3,5 cm

Code produit : 211010

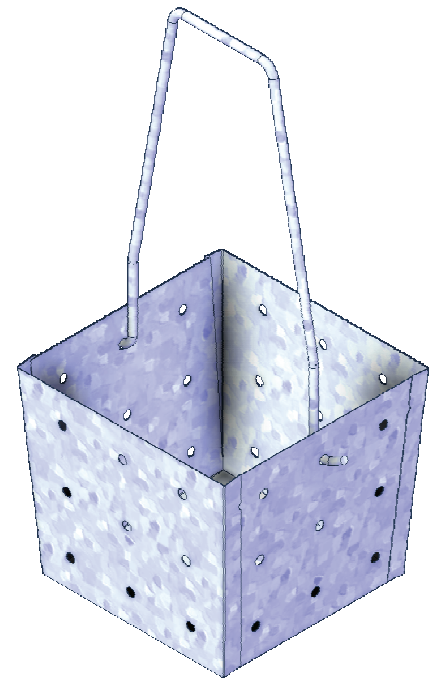
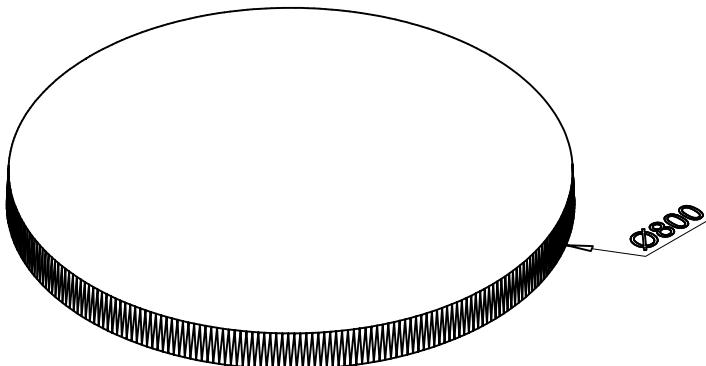
Poids : 37 Kg



COUVERCLE POUR BAC 200 L RENFORCE ep : 6 cm

Code produit : 211012

Poids : 72 Kg



Panier galvanisé pour bac séparateur

Nota : Possibilité d'adapter une ou plusieurs rehausses :
 Rehausse Ht. 100, Ø720 Int. Code : 211025 Poids : 25 Kg
 Rehausse Ht. 200, Ø720 Int. Code : 211030 Poids : 47 Kg
 Rehausse Ht. 300, Ø720 Int. Code : 211035 Poids : 65 Kg

S.A. R.THEBAULT

Siège social et usine : ZI de Saint-Eloi - Plouédern - 29800 LANDERNEAU

Tél. 02 98 21 63 63 - Fax : 02 98 21 34 11

Usines à : Mauron (56430) et Verneuil S/Avre (27130)

