

Coulisses pour tiroirs en bois

- ▶ Coulisse à sortie totale KA 5632 pour montage latéral
- ▶ Capacité de charge 45 kg

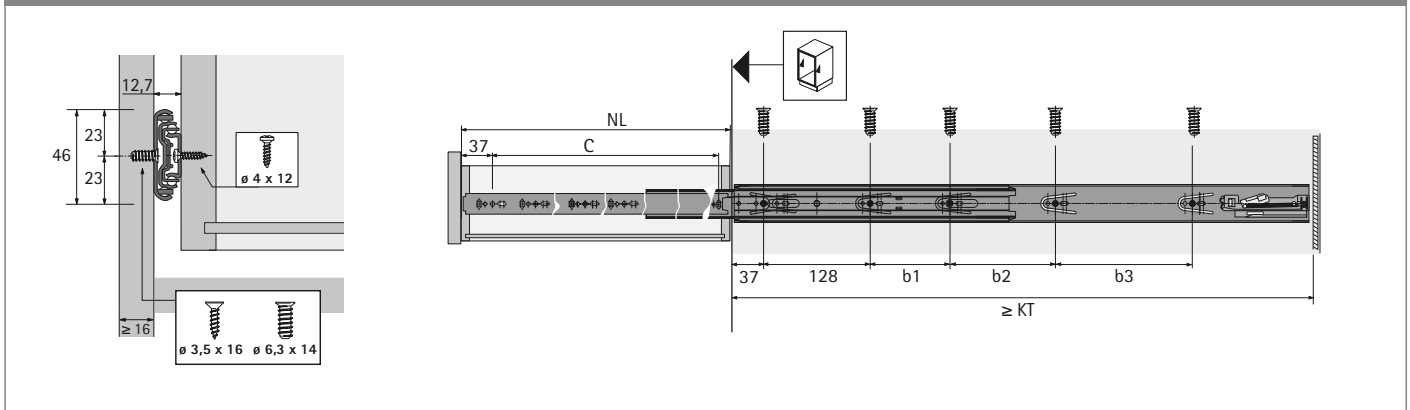


- ▶ Coulisse à sortie totale de précision avec butée de sortie et dispositif de blocage
- ▶ À l'aide du levier de déverrouillage, le tiroir peut être séparé de la coulisse et ainsi retiré et remis en place sans difficulté
- ▶ Coulissage aisé et grande stabilité latérale grâce à la coulisse précise
- ▶ Pour variantes de fonds à rainures, à recouvrement ou rapportés
- ▶ Capacité de charge selon la norme EN 15338, niveau 1
- ▶ Acier zingué, passivé bleu

Coulisse à billes KA 5632, largeur d'installation 12,7 mm

Longueur nominale / Longueur de tiroir NL mm	Profondeur minimum du corps de meuble KT mm	Entraxe des trous b1 mm	Entraxe des trous b2 mm	Entraxe des trous b3 mm	Entraxe des trous b4 mm	Entraxe des trous b5 mm	Écartement entre les trous C mm	Référence	UE
250	254						192	0 073 276	1 pai.
300	304	96					242	0 073 277	1 pai.
350	354	96					292	0 073 278	1 pai.
400	404	96	96				342	0 073 279	1 pai.
450	454	96	128				392	0 073 280	1 pai.
500	504	96	128	64			442	0 073 281	1 pai.
550	554	96	128	64	32	32	492	0 073 282	1 pai.
600	604	96	128	96	32	32	542	0 073 283	1 pai.
650	654	96	128	160	32	32	592	0 073 284	1 pai.
700	704	96	128	192	32	32	642	0 041 355	1 pai.

Dimensions d'installation



Remarques

- ▶ Informations techniques, voir page 1074
- ▶ Accessoires, voir pages 1085