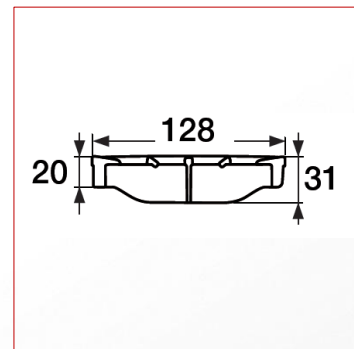
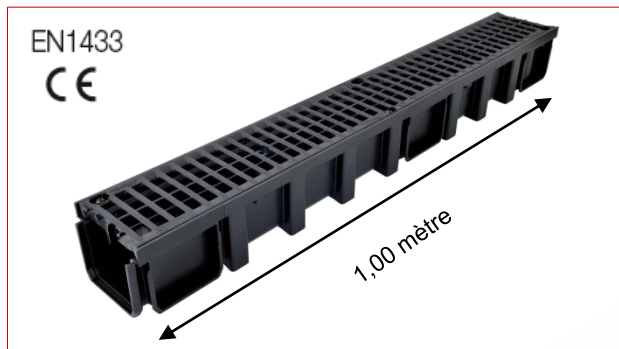
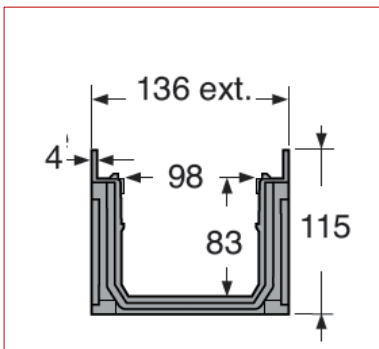


Connecto Caniveau avec grille composite classe B125

Référence : CAN10BN



■ FONCTION :

Le caniveau permet l'évacuation des eaux de ruissellement. Il est conforme à la norme NF EN1433 et est titulaire du marquage **CE**, il peut être utilisé en domaine privatif pour toutes les applications du bâtiment, de l'environnement de la maison, des parcs et jardins en classe **B125**. Ce caniveau respecte les exigences liées à l'accessibilité des personnes à mobilité réduite.

■ DESCRIPTION :

Ce caniveau d'un mètre est livré avec 2 grilles montées et vissées. Il est composé de :

- un corps de caniveau en résine polypropylène noire avec emboîture mâle-femelle,
- Il est livré avec deux grilles en composite classe B125

■ ACCESSOIRES :

Le raccordement au réseau peut être réalisé grâce aux accessoires en PVC suivant :

- Ø 100 fond/naissance d'extrémité ou latéral - NAT177N
- Ø 110 fond/naissance d'extrémité ou latéral - NAV177N
- Ø 100 piquage d'évacuation pour sortie verticale - STCAN
- Ø 110 piquage d'évacuation pour sortie verticale - SVCAN

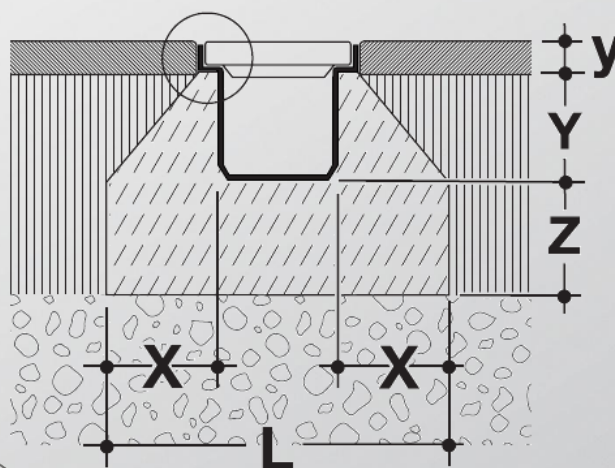


■ CARACTERISTIQUES :

Classe de résistance : B125
 Surface d'avalément : 411 cm²/ml
 Largeur des fentes : maximum 15 x 17,6 mm
 Section hydraulique : 81,3 cm²
 Poids : 2,5 Kg

■ MISE EN OEUVRE :

Qualité de béton : B20
 X = 80 mm; L = 250 mm; Z = 100 mm;
 Y = 95 mm; y = 25 mm



■ QUALITE - ENVIRONNEMENT :

ISO 9001
 ISO 14001
 BUREAU VERITAS
 Certification



DATE octobre 2013