

ISOLATION
DES TOITURES



Triso-Super 12 +

ISOLANT
ALVÉOLAIRE RÉFLECTEUR
HAUTE-PERFORMANCE



23
EN 13984 : 2013



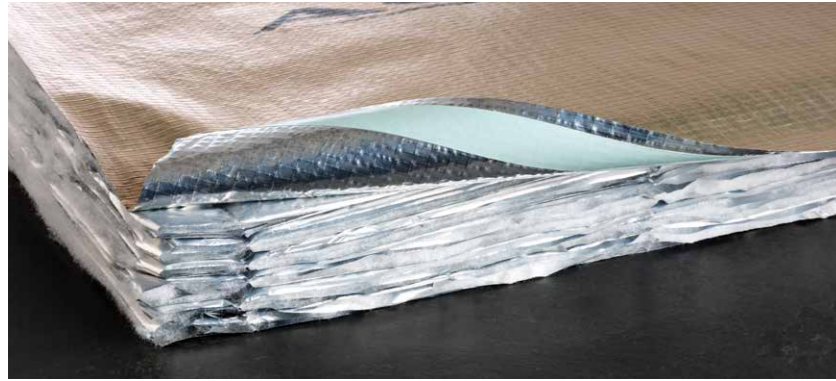
ACTIS

INNOVER POUR MIEUX ISOLER

Triso-Super 12 +

TRÈS GRANDE PERFORMANCE D'ISOLATION CERTIFIÉE NF EN 16012+A1

TRISO-SUPER 12+ intègre tout le savoir-faire d'ACTIS avec sa technologie alvéolaire exclusive à fort pouvoir isolant.



RÉSISTANCE THERMIQUE*

R = 5,40 avec 2 lames d'air

R = 4,05 sans lame d'air

* Selon la norme NF EN 16012+A1. Rapport KTU n° 010 SF/23 U disponible sur www.actis-isolation.com

LES AVANTAGES À LA POSE

R[↑]

Installation d'un R élevé, conforme aux exigences réglementaires dans l'existant pour les rampants, en une pose.



Languette adhésive intégrée pour un gain de temps et une continuité d'isolation facilitée.



Léger, facile à manipuler et à transporter.



Souple et adaptable à tous supports.



Non irritant, sans poussières.

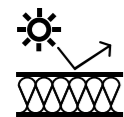
Sain, sans liant ni composant nocif.



En association avec un autre isolant également éligible pour atteindre la valeur seuil R=6,00 en rampants. Voir les textes en vigueur.



LES AVANTAGES DE LA SOLUTION



Grand confort d'été : renvoi de la chaleur sous forme de rayonnement vers l'extérieur (réflecteur).



Confort thermique en hiver : étanchéité à l'air. Barrière aux infiltrations et aux déperditions thermiques par convection.



Respect de l'environnement : utilisation de plus d'air et moins de matière pour isoler. Intègre de la matière recyclée.



Isolation durable : aucun tassement, résiste à l'humidité.



Respect de la qualité de l'air : classé A+ selon la norme NF EN ISO 16000.

* Information sur le niveau d'émission de substances volatiles dans l'air intérieur, présentant un risque de toxicité par inhalation, sur une échelle de classe allant de A+ (très faibles émissions) à C (fortes émissions).



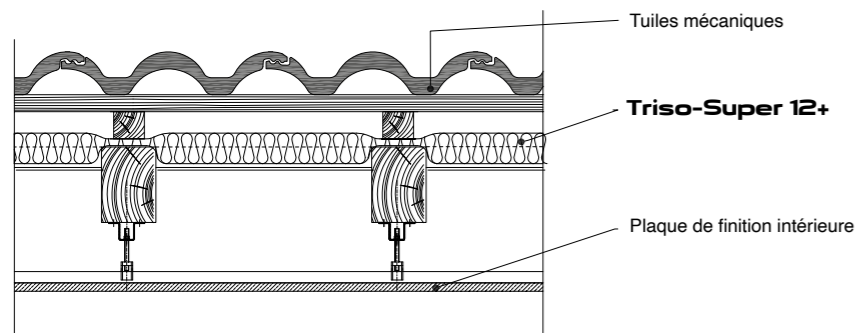
Triso-Super 12 +

LES PRINCIPES DE POSE

POSE PAR L'EXTÉRIEUR



Rapidité de mise en oeuvre tout en offrant un R élevé et un grand confort thermique été/hiver.



Domaine d'emploi : bâtiment avec combles aménagés chauffés et ventilés.
Respecter la règle 1/3 - 2/3 en cas de pose avec un isolant existant. Le R de l'isolant associé doit être deux fois moindre que celui installé avec le TRISO-SUPER 12+.

CHANTIER AVEC POSE PAR L'EXTÉRIEUR À NICE



TECHNOLOGIE ALVÉOLAIRE EXCLUSIVE

- > Utilise davantage les qualités d'isolation naturelle de l'air pour plus de performance.
- > Fibres sans liant et à mémoire de forme : effet ressort après compression (ex: sortie de l'emballage), pour re-capturer de l'air.
- > Très grande souplesse de mise en oeuvre.

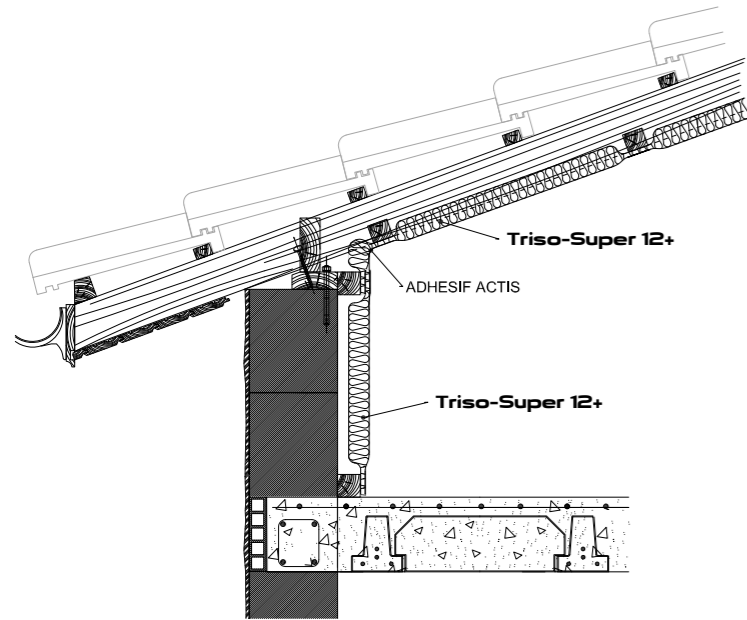
Triso-Super 12 +

LES PRINCIPES DE POSE

POSE PAR L'INTÉRIEUR



Légèreté, propreté et facilité de mise en œuvre.



LES ACCESSOIRES



ADHÉSIF TAPE-J

Adhésif pour assurer les jonctions latérales des lés et parfaire l'étanchéité.

Référence	Unités / Carton
NN031	6



CUTTER

Le cutter ACTIS permet de maintenir l'isolant «pincé» pendant la coupe, pour un découpage plus facile et plus rapide.

Référence	Unités / Carton
NU004	5

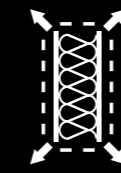


LAME DE RECHANGE POUR CUTTER ACTIS

Lame de remplacement du cutter ACTIS spécifique aux isolants réflecteurs.

Référence	Unités / Carton
NU005	10

FICHE TECHNIQUE



DIMENSIONS

Surface : 16 m²
 Largeur : 1,6 m
 Longueur : 10 m
 Masse surfacique : 1,1 kg/m² (+/-10%)
 Epaisseur déclarée : 12 cm (+/- 1 cm)

RÉSISTANCE THERMIQUE NF EN 16012+A1**

R AVEC 2 LAMES D'AIR **R = 5,40 m².K/W**
 R INTRINSÈQUE **R = 4,05 m².K/W**
 Emissivité des films externes : 0,05

* dont 0,1 m de languette débordante adhésive

** Rapport KTU n°010 SF/23 U

CARACTÉRISTIQUES DÉCLARÉES

FEUILLE PLASTIQUE ET ÉLASTOMÈRE UTILISÉE COMME PARE-VAPEUR (TYPE A)

Caractéristiques essentielles

Etanchéité à l'eau	Etanche	
Propriétés de transmission de la vapeur d'eau	Sd > 200 m	
Résistance au cisaillement des joints	> 40 N / 50 mm	EN 13984 : 2013
Réaction au feu	NPD	
Substances dangereuses	A+	
Résistance en traction		
Force de traction maximale sens longitudinal	> 400 N / 50 mm	
Force de traction maximale sens transversal	> 200 N / 50 mm	EN 13984 : 2013
Allongement sens longitudinal	> 15%	
Allongement sens transversal	> 5%	
Résistance à la déchirure au clou		
Sens longitudinal	> 225 N	
Sens transversal	> 225 N	EN 13984 : 2013
Durabilité		
Durabilité après vieillissement	Essai réussi	EN 13984 : 2013

Déclaration de la performance (DOP) complète disponible sur www.actis-isolation.com

CONDITIONNEMENT - Rouleau de 16 m² (10 x 1.6 m)

Référence	Unité de vente	Nombre de rouleaux / palette	Nombre de m ² / Palette	Poids net (kg)	Code EAN
81077	Palette	18	288	320	3570432245098

PRÉCAUTIONS CONTRE LE FEU

L'isolant TRISO-SUPER 12+ n'a pas de classement au feu. Ne jamais l'exposer à une source de chaleur intense (soudure, flamme, étincelles...).

Cheminées, inserts, récupérateurs de chaleur, éclairages basse tension et autres sources intenses de chaleur : en aucun cas le TRISO-SUPER 12+ n'est préconisé pour isoler un conduit de cheminée, un insert ou un récupérateur de chaleur.

Respecter une distance minimale de 20 cm pour l'isolation des murs, plafonds, planchers, toitures, situés à proximité des cheminées, conduits, inserts, récupérateurs, et de manière générale de toute source de chaleur supérieure à 80 °C. Respecter également cette distance minimale de 20 cm entre l'isolant ACTIS et tout éclairage à basse tension (halogène, LED...) avec le transformateur associé. Respecter également toutes les consignes de sécurité décrites dans le DTU 24.1.

SOUDURE

En cas de soudure, écarter l'isolant ACTIS, même en présence d'un pare-flamme, et toujours veiller à ce que l'isolant ne soit pas exposé à la projection de débris enflammés ou d'étincelles.

RAYONS UV

Afin d'éviter une exposition prolongée de l'isolant aux rayons UV, la pose de la couverture est à réaliser dans un délai de huit jours après la pose de l'isolant.

DOMAINE D'EMPLOI

Les locaux neufs ou existants de type résidentiel, à faible ou moyenne hygrométrie au sens de DTU 25.41, c'est-à-dire chauffés et ventilés avec ventilation naturelle ou avec une ventilation mécanique.

Les locaux concernés sont également les locaux avec conditionnement d'air, tels que :

- locaux ponctuellement et temporairement rafraîchis en période chaude par un système d'appoint associé à la ventilation mécanique,
- bâtiment pourvu d'un système complet de conditionnement de l'air.

Triso-Super 12 +

ACTIS

INNOVER POUR MIEUX ISOLER

30, avenue de Catalogne
11300 Limoux

TÉL. : (+33) 04 68 31 31 31 - FAX : (+33) 04 68 31 94 97
infos@dactis-isolation.com

www.actis-isolation.com

