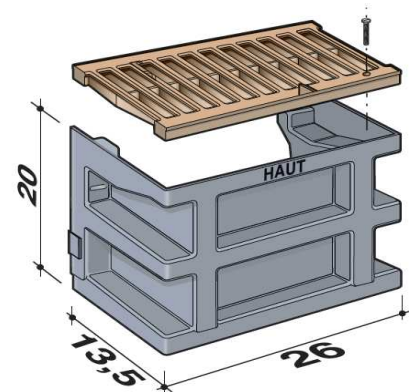
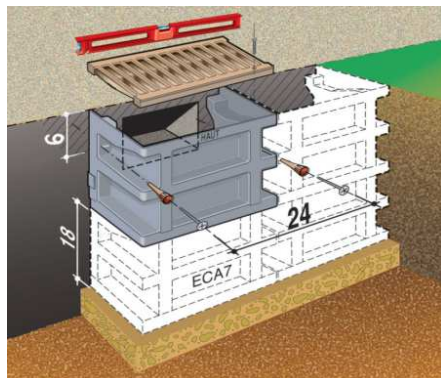


Equip. de sol / COURETTE ANGLAISE

Références : COUR7S – COUR7G – ECA7



| Désignation | Référence |
|----------------------------------|---------------|
| Courette anglaise - grille sable | COUR7S |
| Courette anglaise - grille grise | COUR7G |
| Élément seul pour réhausse | ECA7 |

■ FONCTION :

- La courette anglaise est destinée à la ventilation des vide-sanitaires, caves, sous-sols et à la protection des entrées d'air pour cheminées.

■ DESCRIPTION :

La courette anglaise est composée :

- d'un corps à fixer au mur par vis et cheville. La hauteur de 20 cm correspond à celle d'un parpaing,
- d'une grille en PVC traité anti-UV de coloris gris clair ou sable permettant ayant une surface de ventilation de **134 cm²**. **La grille est livrée fixée au corps de la courette grâce à une vis en inox.**

Possibilité d'augmenter la profondeur en ajoutant un ou plusieurs éléments. La profondeur augmente de 18 cm par élément.

Possibilité d'augmenter la surface de ventilation en ajoutant des courettes latéralement grâce à leur assemblage en queue d'aronde.

■ MISE EN OEUVRE :

Après avoir réalisé la tranchée et l'orifice de ventilation en traversée de mur :

- repérer le niveau du sol fini,
- préparer deux trous chevillés à 6 cm en dessous du sol fini et entre axe de 24 cm,
- positionner la courette, partie supérieure à l'horizontale,
- la fixer au mur avec deux vis (des lumières oblongues facilitent cette opération),
- éventuellement ajouter des éléments de réhausse (réf. : ECA7),
- en fond, prévoir un remblai de gravier pour assurer un drainage naturel,
- remblayer au niveau du sol fini.

■ QUALITE - ENVIRONNEMENT :

ISO 9001
ISO 14001
BUREAU VERITAS
Certification



DATE : JANVIER 2013