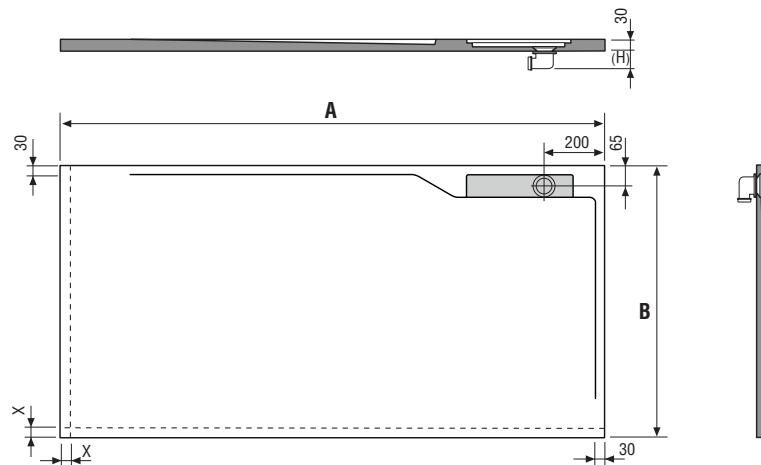


### RECEVEUR DE DOUCHE TWINS

#### Twins YL

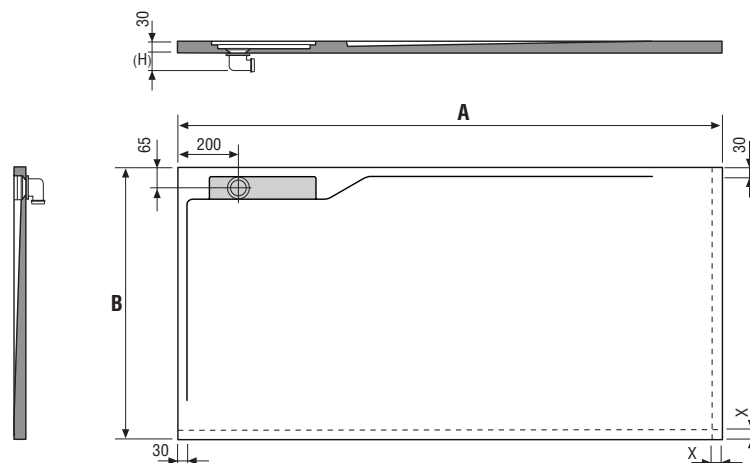


A	B	V	P
1000	800	0'047	42
1010 → 1100	800	0'056	48
1110 → 1200	800	0'056	53
1210 → 1300	800	0'065	57
1310 → 1400	800	0'065	62
1410 → 1500	800	0'079	66
1510 → 1600	800	0'079	71
1610 → 1700	800	0'079	74
1710 → 1800	800	0'088	80

A	B	V	P
1000	900	0'047	49
1010 → 1100	900	0'056	55
1110 → 1200	900	0'056	61
1210 → 1300	900	0'065	65
1310 → 1400	900	0'065	71
1410 → 1500	900	0'079	76
1510 → 1600	900	0'079	81
1610 → 1700	900	0'079	85
1710 → 1800	900	0'088	91

Units: mm / V : m<sup>3</sup> / P: Kg

#### Twins YR



A	B	V	P
1000	800	0'047	42
1010 → 1100	800	0'056	48
1110 → 1200	800	0'056	53
1210 → 1300	800	0'065	57
1310 → 1400	800	0'065	62
1410 → 1500	800	0'079	66
1510 → 1600	800	0'079	71
1610 → 1700	800	0'079	74
1710 → 1800	800	0'088	80

A	B	V	P
1000	900	0'047	49
1010 → 1100	900	0'056	55
1110 → 1200	900	0'056	61
1210 → 1300	900	0'065	65
1310 → 1400	900	0'065	71
1410 → 1500	900	0'079	76
1510 → 1600	900	0'079	81
1610 → 1700	900	0'079	85
1710 → 1800	900	0'088	91

Units: mm / V : m<sup>3</sup> / P: Kg

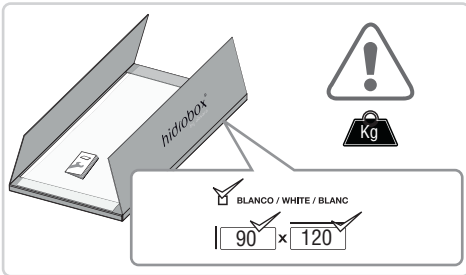
(H) Varie en fonction du vidage livré

X Zone d'emplacement de la paroi de douche.  
L'espace minimum réservé à la paroi est de 30mm.

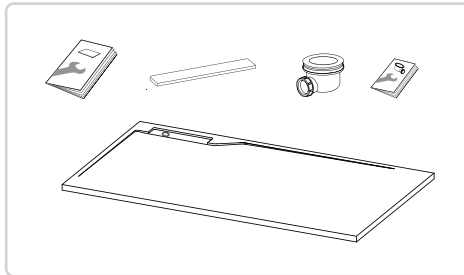
## Installation

### Receveur de douche TWINS

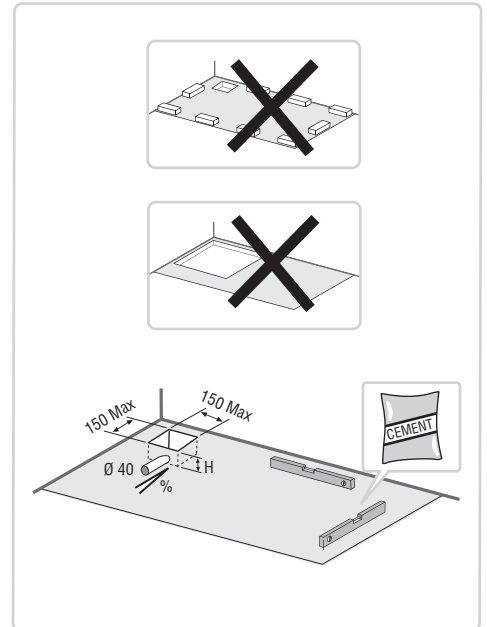
1



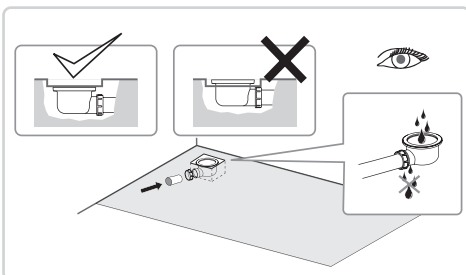
2



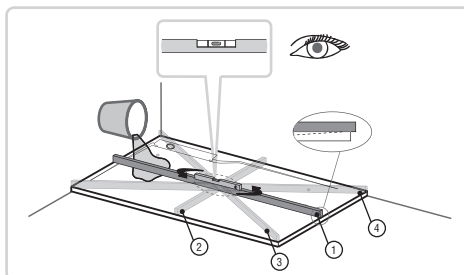
3



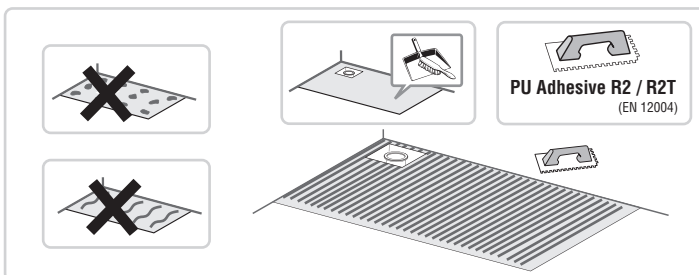
4



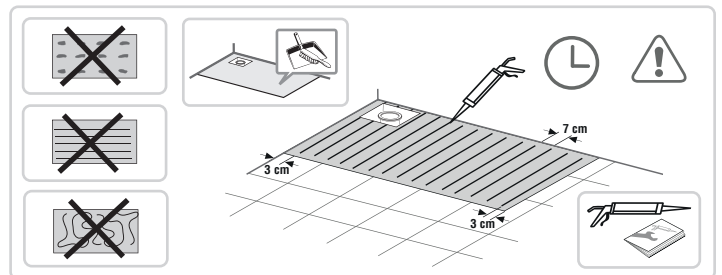
5



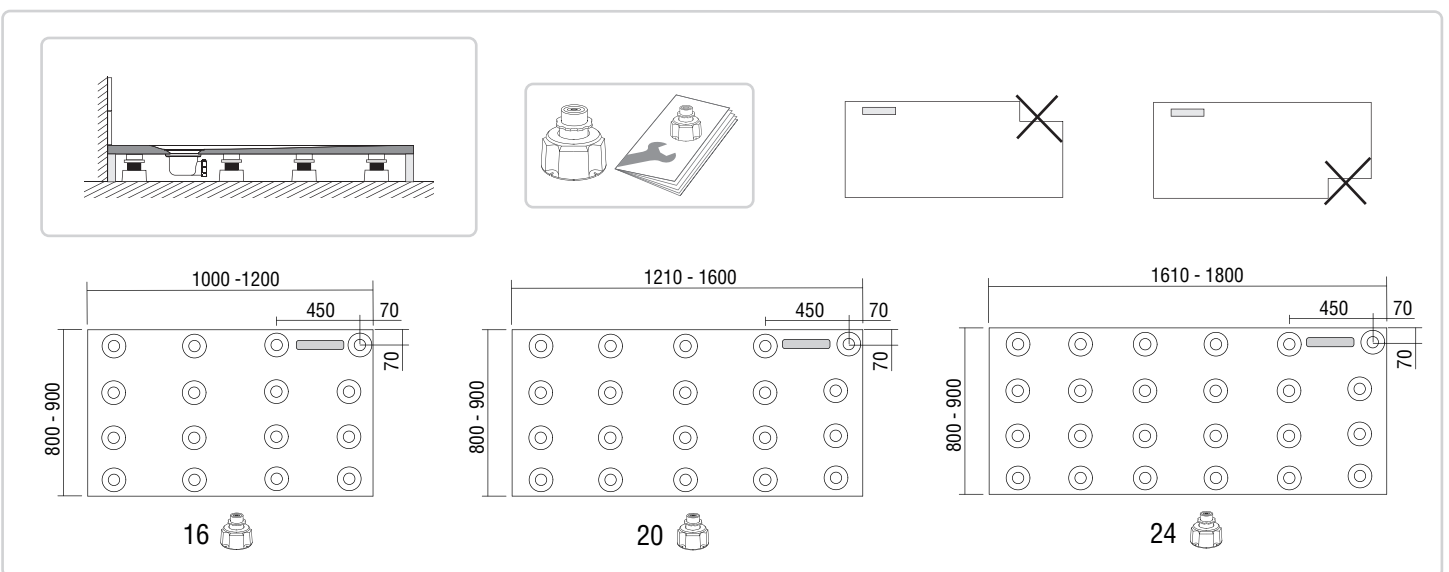
#### 6.1 OPTION (A)



#### 6.2 OPTION (B)



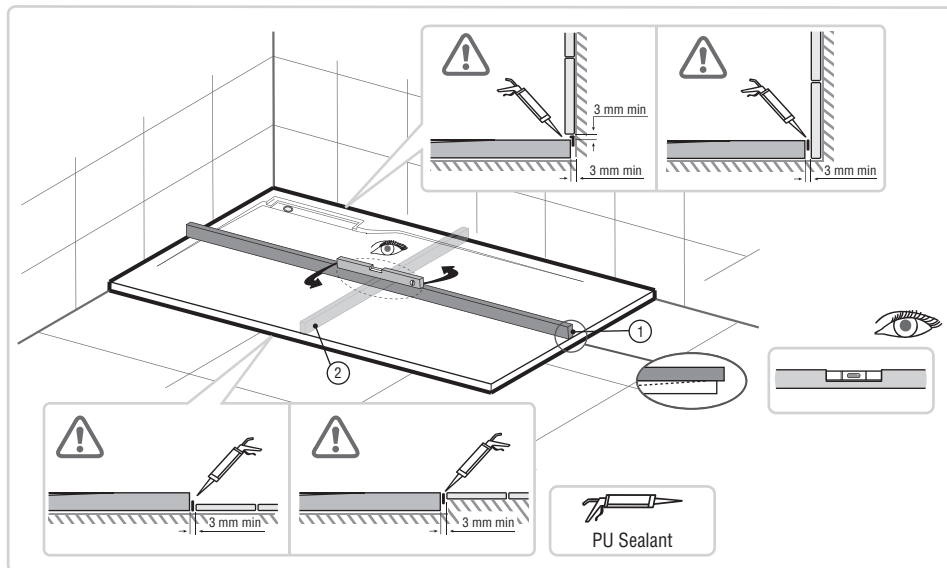
#### 6.3 OPTION (C)



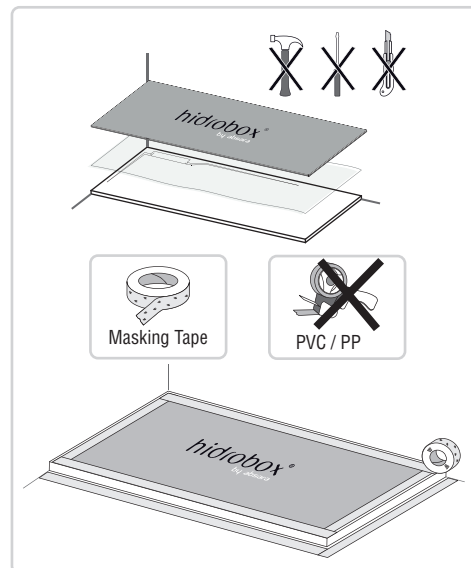
## Installation

### Receveur de douche TWINS

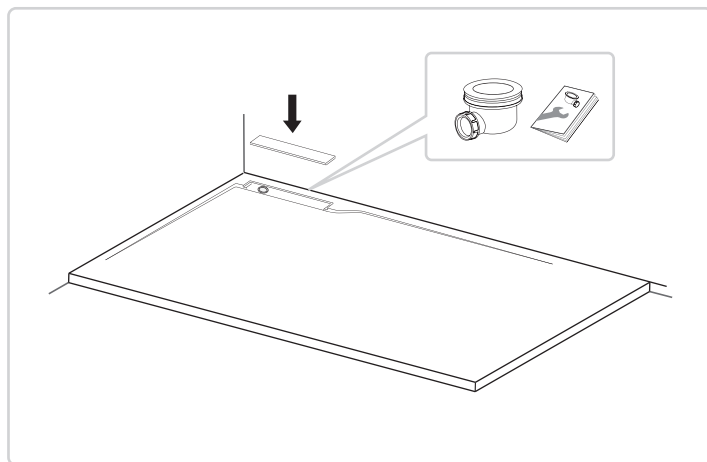
7



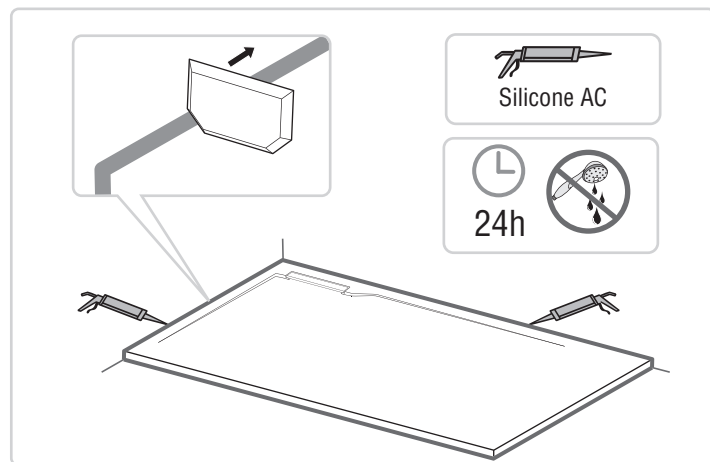
8



9



10



### Colles et autres (Fourni par Hidrobox)



**Colle polyuréthane bicomposant  
pour installation avec peigne cranté**  
Pot de 5KG ou 10KG Blanc



**Colle de montage pour installation en cordons**  
Cartouche de 300 ml



**Mastic silicone monocomposant**  
Cartouche de 310 ml



**Pieds**  
Pack de 4 pièces pour l'installation sur pieds