

Coulisses pour tiroirs en bois

- ▶ Coulisse à super extension FR 6142 avec Stop Control
- ▶ Capacité de charge 50 kg

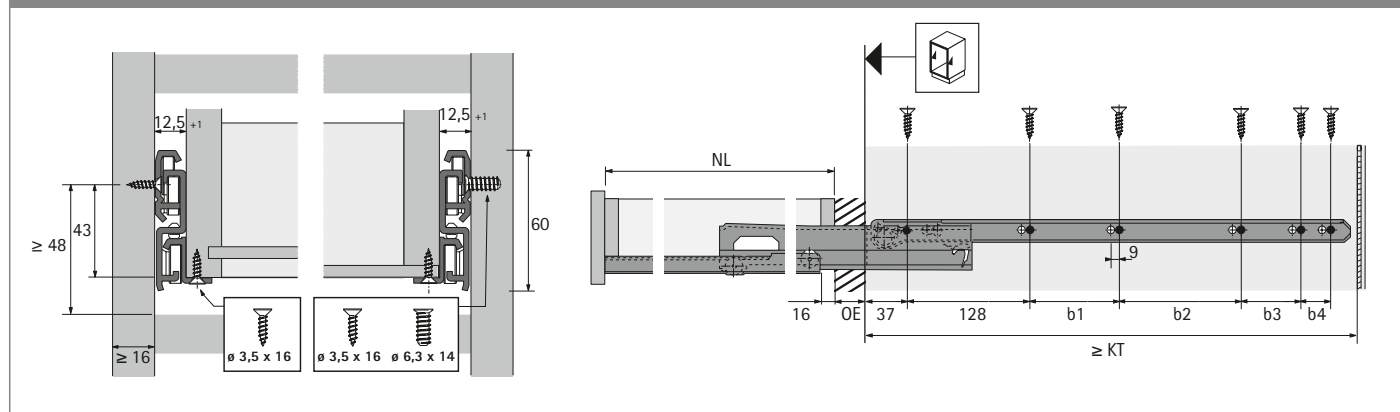


- ▶ **Stop Control** - retour intégré pour une fermeture automatique
- ▶ Coulisse à super extension à guidage forcé bilatéral
- ▶ Avec dispositif anti-décrochement rail central à blocage
- ▶ Compensation automatique du jeu + 2 mm
- ▶ Acier époxy blanc

Coulisse à galets FR 6142

Longueur nominale / Longueur de tiroir NL mm	Profondeur minimum du corps de meuble KT mm	Coulisse à super extension OE mm	Entraxe des trous b1 mm	Entraxe des trous b2 mm	Entraxe des trous b3 mm	Entraxe des trous b4 mm	Référence	UE
250	255	10					0 041 633	4 pai.
300	305	15	96				0 041 635	4 pai.
350	355	15	96	64			0 041 637	4 pai.
400	405	30	96	96			0 041 639	4 pai.
450	455	30	96	128			0 041 641	4 pai.
500	505	30	96	128	64	32	0 041 643	4 pai.
550	555	30	96	128	128		0 041 645	4 pai.
600	605	30	96	128	128		0 041 647	4 pai.
650	655	30	224	224			0 041 649	4 pai.
700	705	30	224	256			0 041 651	4 pai.
750	755	30	224	256			0 041 653	4 pai.
800	805	30	224	256	128		0 041 655	4 pai.

Dimensions d'installation



Remarques

- ▶ Informations techniques, voir page 1084
- ▶ Accessoires, voir pages 1085