

Schlüter®-SCHIENE

Profilé pour revêtement de sols
protection et décoration des chants

1.1

Fiche produit

Applications et fonctions

Schlüter®-SCHIENE est un profilé pour la protection et la décoration des chants de revêtements carrelés. Il peut notamment être utilisé en tant que profilé de transition entre différents types de revêtement (par exemple entre un carrelage et une moquette), en finition de plinthe, pour la réalisation de joints de fractionnement (voir nota ci-après), en finition de nez de marche, pour la délimitation de parties distinctes dans le cadre d'une pose décorative, et pour la finition de revêtements tels que moquette, parquet, stratifié, pierre naturelle ou autre. Grâce à la forme de Schlüter®-SCHIENE, les contraintes mécaniques sont réparties sur l'ensemble du revêtement et sur le support. Les arêtes du revêtement sont ainsi protégées de manière efficace. L'espaceur, présent à partir d'une hauteur de profilé de 6 mm, permet de créer un joint régulier entre le carreau et le profilé. Les profilés Schlüter®-SCHIENE peuvent être prédécoupés afin d'être cintrés.



Matériaux

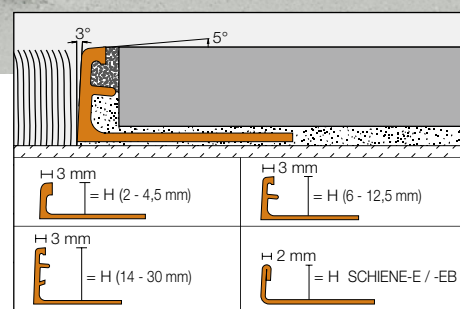
Schlüter®-SCHIENE est disponible dans les matériaux suivants :

- E = Acier inoxydable V2A
- EB = Acier inoxydable V2A brossé
- EV4A = Acier inoxydable V4A
- A = Aluminium
- AE = Aluminium anodisé
- M = Laiton

Propriétés des matériaux et domaines d'utilisation :

Le choix du profilé doit être déterminé au cas par cas en fonction des contraintes chimiques, mécaniques ou autres prévisibles.

Schlüter®-SCHIENE-M, en laiton, est conçu pour supporter des contraintes mécaniques élevées. Il peut également servir de structure pour la réalisation de joints de fractionnement (voir nota ci-après) dans les locaux industriels à fort trafic. Le laiton présente une bonne résistance à la plupart des produits chimiques utilisés avec les carrelages. Sous l'action de l'air se forme une couche d'oxyde qui patine les surfaces apparentes.





L'humidité ou les produits agressifs peuvent entraîner une oxydation importante ou la formation de taches en surface. Le profilé doit donc être entretenu régulièrement.

Le profilé Schlüter®-SCHIENE-E est en acier inoxydable V2A (alliage 1.4301) ou V4A (alliage 1.4404). La forme du profilé est donc légèrement différente de celle des profilés extrudés en laiton ou en aluminium. Schlüter®-SCHIENE-E supporte des contraintes mécaniques élevées et convient particulièrement dans les secteurs nécessitant une hygiène irréprochable (hôpitaux, cuisines collectives, laveries, industrie agro-alimentaire, par ex.) où un nettoyage parfait s'avère indispensable. En cas de sollicitations plus importantes, par ex. dans les piscines (eau douce) ou les laiteries, nous recommandons l'utilisation d'acier inoxydable V4A.

L'acier inoxydable ne résiste pas à tous les produits chimiques ; il est attaqué par des produits tels que l'acide chlorhydrique ou l'acide fluorhydrique ou par du chlore et des alcalins à partir d'une certaine concentration. Il convient donc de définir au préalable les sollicitations prévisibles, ce qui permettra d'opter pour l'alliage 1.4301 ou 1.4404.



Le profilé Schlüter®-SCHIENE-A, en aluminium, doit être choisi en fonction des contraintes chimiques prévisibles. L'aluminium est sensible aux produits alcalins. En présence d'humidité, les matériaux à base de ciment présentent une alcalinité qui peut, selon la concentration et la durée de contact, corroder l'aluminium (formation d'hydroxyde d'aluminium). Il convient donc d'éliminer immédiatement les résidus de mortier-colle ou de mortier-joint au niveau des surfaces visibles et de ne pas recouvrir d'un film les revêtements fraîchement posés. Le profilé doit être entièrement noyé dans la couche de contact avec le carreau afin d'éviter tout risque d'accumulation d'eau dans des cavités.

Schlüter®-SCHIENE-AE, en aluminium anodisé, présente une surface protégée par anodisation qui, dans des conditions d'usage normal, ne subit plus de modifications. Cette surface doit être protégée des risques de rayures ou d'abrasion. Il convient d'éliminer immédiatement les traces de mortier-colle ou de mortier-joint sur les surfaces visibles. Les autres caractéristiques du profilé sont identiques à celles de l'aluminium.

Nota : pour la réalisation de joints de fractionnement, il est possible de positionner deux profilés Schlüter®-SCHIENE dos à dos, et de garnir l'espace entre les profilés d'un joint élastomère.

Mise en œuvre

1. Sélectionner un profilé Schlüter®-SCHIENE en fonction de l'épaisseur du carrelage.
2. Au moyen d'une spatule crantée, appliquer du mortier-colle à l'endroit où le profilé doit être posé.
3. Noyer l'ailette de fixation à perforations trapézoïdales du profilé Schlüter®-SCHIENE dans le lit de mortier-colle et l'aligner.
4. Recouvrir l'ailette de fixation de mortier-colle sur toute sa surface au moyen d'une spatule.
5. Noyer les carreaux adjacents et les aligner sur l'arête supérieure du profilé (la hauteur du profilé ne doit en aucun cas dépasser celle de la surface du revêtement, elle pourra être inférieure d'1 mm au maximum). Les carreaux doivent adhérer sur toute leur surface le long du profilé.
6. Le chant du carreau s'appuie contre l'espaceur, ce qui garantit un joint d'une épaisseur constante de 1,5 mm (pour les profilés en acier inoxydable, on laissera un espace d'environ 1,5 mm).
7. Garnir ce joint avec du mortier-joint.

Nota

Schlüter®-SCHIENE ne nécessite aucun entretien particulier. Les salissures doivent être enlevées du revêtement en utilisant des produits de nettoyage doux. La couche d'oxydation qui se forme sur le laiton ou sur l'aluminium peut être enlevée à l'aide d'agents polissants ; néanmoins, elle réapparaît au bout d'un certain temps. Pour l'aluminium anodisé, seul un nouveau vernissage permet de masquer les éventuelles dégradations de la couche d'anodisation. Les surfaces en acier inoxydable exposées à l'action de l'air libre ou à des produits agressifs doivent être régulièrement entretenues à l'aide d'un produit de nettoyage doux permettant non seulement de préserver l'aspect brillant de l'acier inoxydable, mais aussi d'éviter les risques de corrosion. Les produits de nettoyage utilisés ne doivent en aucun cas contenir d'acide chlorhydrique ou fluorhydrique.



Le contact avec d'autres métaux comme par ex. l'acier normal est à éviter, car ceux-ci peuvent provoquer une corrosion du profilé. Ceci est également valable lors de l'utilisation de spatules ou de paille de fer pour éliminer les résidus de mortier-colle. Nous recommandons d'utiliser si nécessaire la pâte de nettoyage pour l'acier inoxydable Schlüter®-CLEAN-CP.

Vue d'ensemble :

Schlüter®-SCHIENE

M = laiton / A = alu. / AE = alu. anodisé

Unité de livraison : 2,50 m

Matériaux	M	A	AE
H = 2 mm		•	•
H = 3 mm	•	•	•
H = 4,5 mm	•	•	•
H = 6 mm	•	•	•
H = 7 mm		•	•
H = 8 mm	•	•	•
H = 9 mm	•	•	•
H = 10 mm	•	•	•
H = 11 mm	•	•	•
H = 12,5 mm	•	•	•
H = 14 mm		•	•
H = 15 mm	•	•	•
H = 16 mm	•	•	•
H = 17,5 mm	•	•	•
H = 20 mm	•	•	•
H = 21 mm		•	•
H = 22,5 mm	•	•	•
H = 25 mm	•	•	•
H = 27,5 mm		•	•
H = 30 mm	•	•	•

Unité de livraison : 1,00 m

Matériaux	M	A	AE
H = 4,5 mm	•	•	•
H = 6 mm	•	•	•
H = 8 mm	•	•	•
H = 10 mm	•	•	•
H = 12,5 mm	•	•	•
H = 15 mm	•	•	•

 Profils prédécoupés pour cintrage, voir tarif illustré en cours.

Schlüter®-SCHIENE-E

E = acierinox. V2A(1.4301) / EV4A = acierinox. V4A(1.4404)

EB = acier inox. brossé V2A

Unité de livraison : 2,50 m

Matériaux	E	EV4A	EB
H = 2 mm	•		
H = 3 mm	•		
H = 4,5 mm	•	•	
H = 6 mm	•	•	•
H = 7 mm	•		
H = 8 mm	•	•	•
H = 9 mm	•		
H = 10 mm	•	•	•
H = 11 mm	•		•
H = 12,5 mm	•	•	•
H = 14 mm	•	•	
H = 15 mm	•	•	
H = 17,5 mm	•	•	
H = 20 mm	•	•	
H = 22,5 mm	•	•	
H = 25 mm	•	•	
H = 30 mm	•	•	

Unité de livraison : 1,00 m

Matériaux	E
H = 6 mm	•
H = 8 mm	•
H = 10 mm	•
H = 11 mm	•
H = 12,5 mm	•

Dénomination pour appels d'offre :

Vous trouverez les textes détaillés pour appels d'offre dans notre clé USB d'aide à la prescription.



