



DISPOSITIF DE COURONNEMENT

AVT GRILLE AVALOIR CL250 AVALOIR OU GRILLE AVALOIR PLAT

Classe C250
EN124-2 : 2015
Fonte
EN GJS 500-7
ISO 1083 / EN1563

CARACTERISTIQUES:

- **Matériau(x) :**
 - ☞ Fonte EN GJS 500-7 selon ISO 1083 / EN1563.
- **Force de contrôle :**
 - ☞ 250 kN selon EN 124.
- Lieu d'installation :
Groupe 3 - Pour les dispositifs de couronnement installés dans la zone des caniveaux des rues au long des trottoirs qui, mesurée à partir de la bordure, s'étend au maximum à 0.5 m sur la voie de circulation, et à 0.2 m sur le trottoir.
- **Revêtement(s) :**
Peinture hydrosoluble noire non toxique et non polluante.
- **Certification Produit :**
Marque NF-VOIRIE
Cette marque certifie la conformité au référentiel NF-110, et les valeurs des caractéristiques annoncées (☞) grâce à un contrôle permanent exercé par AFNOR CERTIFICATION,
11, rue Francis de Pressensé
F-93571 LA PLAINE SAINT DENIS CEDEX

PARTICULARITES :

- De la grille : 29.3 kg
Total du dispositif : 57,6kg.
- **Aspect de surface :**
Couvercle à relief anti-glissant type 4L homologué.
Le sens tri directionnel des barreaux permet une grande capacité d'absorption et le profil des barreaux est conçu pour le passage des 2 roues en toute sécurité.
- **Type grille :**
 - ☞ Surface d'avalement $\geq 30\%$: 1200 cm².
- **Type cadre :**
Hauteur : 225 mm
Dispositif standard adapté à toutes les dimensions des bordures de trottoirs normalisées T2/T3/T4/T5 et caniveaux au profils CS2/CS3/CS4.
Le cadre comporte une partie tronconique destinée à recevoir un panier ramasse boue (non fourni).
- **Pression d'appui du cadre :**
 - ☞ $p \leq 7.5$ N/mm².

OPTION(S) :

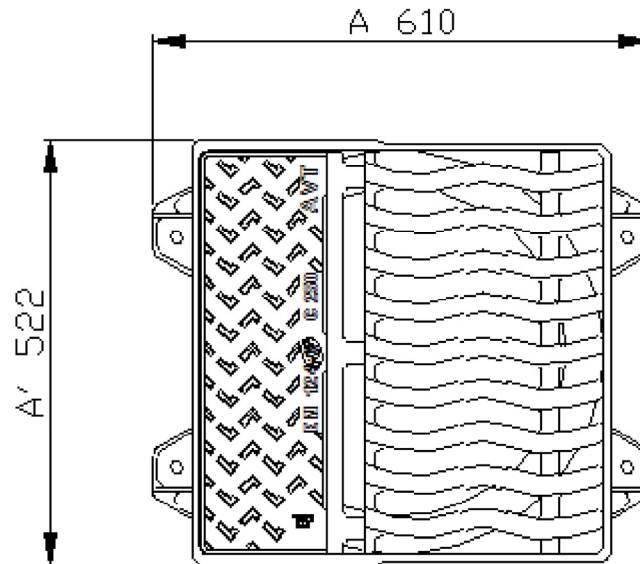
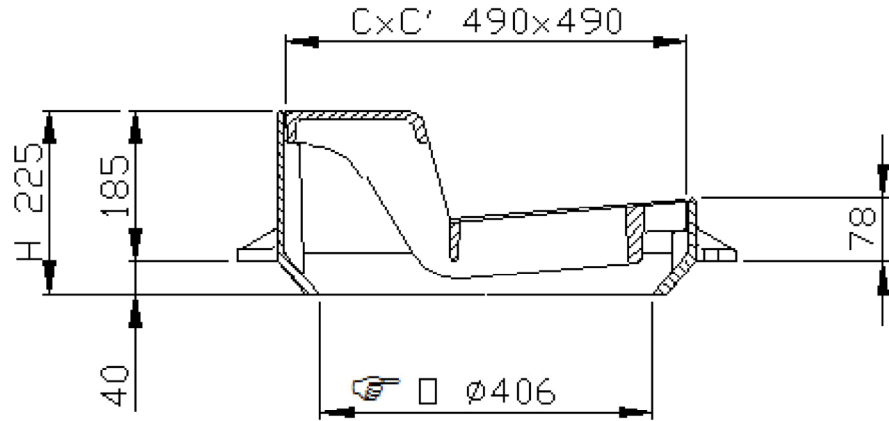
Marquages : Autres marquages nous consulter.

GENIE CIVIL :

Le cadre est équipé de 4 logements pour ancrage à l'aide de goujons ϕ 16 mm si nécessaire.

MANIPULATION :

A l'aide de pic, pioche ou crochet.



- (☞) Caractéristiques certifiées.

- Les poids (kg) donnés sont issus des valeurs moyennes détectées en production, des éléments constitutants du produit, avec une tolérance de 10%. - Poids (kg), dimensions (mm) et Dessins donnés à titre indicatif. - Modifications réservées / Diffusion non contrôlée.



CONFIDENTIEL :

Propriété de EJ EMEA
Ne peut être utilisé par des tiers sans son autorisation

EJ

ZI De Marivaux | Saint-Crépin Ibouvillers |
BP50409 | 60544 Méru Cedex | France

ISO 9001 - ISO 14001 - ISO 45001 - ISO 50001

ejco.com

N° Fiche : FT_510464

Date MàJ : 21.11.2019

Edité : 10.12.2019