

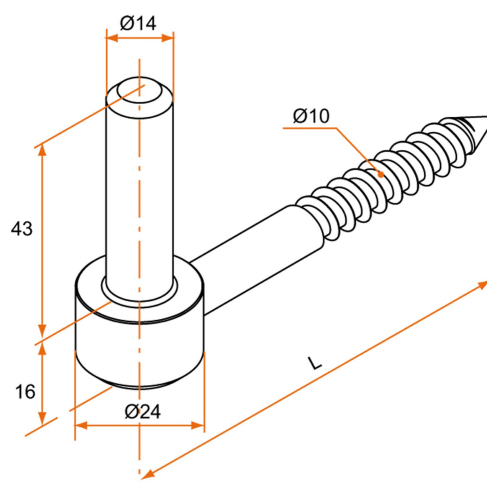
GOND À VISSER TIRE-FOND - AXE Ø14

Comment retrouver votre produit sur notre site ?

1. Volet battant bois
2. Gonds en acier
3. Gonds à visser
4. Gonds à visser pour pose en façade



SCHÉMA TECHNIQUE

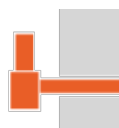


APPLICATION



Volet battant bois

FAMILLE



Gonds en acier

GOND À VISSER TIRE-FOND - AXE Ø14



Comment retrouver votre produit sur notre site ?

1. Volet battant bois
2. Gonds en acier
3. Gonds à visser
4. Gonds à visser pour pose en façade

RÉFÉRENCES

| Référence | L | Finition | Cdt | Délai (j) |
|------------------|-----|-------------|-----|-----------|
| 526020 | 90 | Zn+9005-30% | 25 | 21 |
| 526025 | 90 | Zn+9016-80% | 25 | 21 |
| 546020 | 90 | Zn noir | 25 | 14 |
| 536020 | 90 | Zn | 25 | 14 |
| 526024 | 140 | Zn+9005-30% | 25 | 21 |
| 536020RAL | | multi-RAL | 1 | 14 |
| 526026 | 140 | Zn+9016-80% | 25 | 21 |
| 546024 | 140 | Zn noir | 25 | 14 |
| 536024 | 140 | Zn | 25 | 21 |