

FICHE TECHNIQUE

ACCESSOIRES PVC POUR L'ÉVACUATION DES EAUX USÉES

MATIÈRE DE BASE: PVC-U. PVC rigide (non plastifié).

NORME D'APPLICATION: NF EN 1329 et NF EN 13501 avec double certificat NF E + NF Me.

COULEUR: GRIS (RAL 7037).

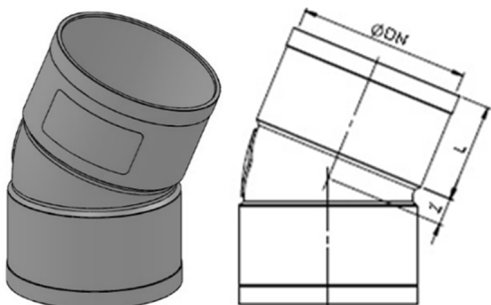
EXIGENCES DIMENSIONNELLES: selon les normes UNE EN 1329: 2014 et NF 055.

CARACTÉRISTIQUES MÉCANIQUES:

ESSAIS ACCESSOIRES	VALEURS REQUISES	MÉTHODE D'ESSAI
Essai à l'étuve 150°C	Correct	EN ISO 580
Température de ramollissement VICAT	≥ 79 °C	EN 727
Taux d'expansion après essai au four conique	≥ 800 %	NF 513
Réaction au feu (min. B-s ₃ ,d ₀)	B-s ₁ ,d ₀	EN 13501

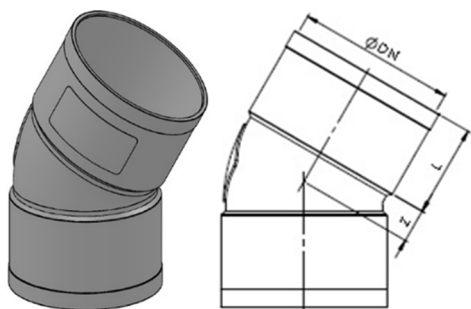
DIMENSIONS (en mm):

COUDE FEMELLE-FEMELLE 22° 30'



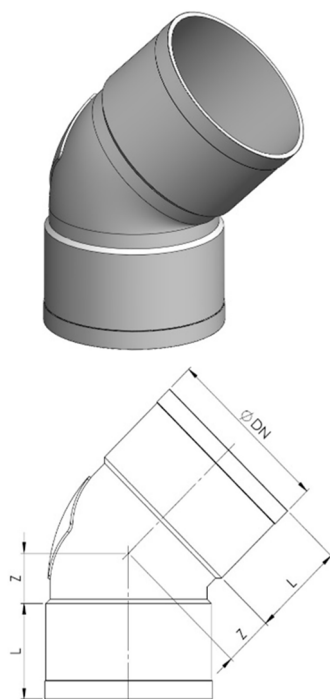
Code	ø D.	L (mm)	Z (mm)	NF Me	NF E
CHH100/22EFR	100	57,0	18,0		

COUDE FEMELLE-FEMELLE 30°



Code	Ø D.	L (mm)	Z (mm)	NF Me	NF E
CHH100/30EFR	100	57,0	23,0		

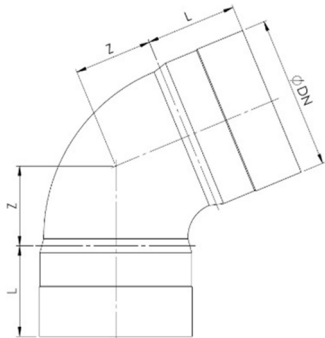
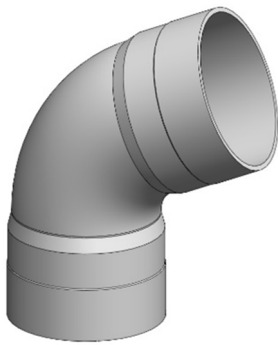
COUDE FEMELLE-FEMELLE 45°



Code	Ø D.	L (mm)	Z (mm)	NF Me	NF E
CHH32/45ENF	32	23,0	11,0		
CHH40/45ENF	40	27,0	13,0		
CHH50/45ENF	50	32,0	17,0		
CHH63/45EAF*	63	39,0	22,0		
CHH80/45ENF	80	47,0	26,0		
CHH100/45ENF	100	57,0	33,0		
CHH110/45EFR	110	61,0	37,0		
CHH125/45EFR	125	61,0	42,0		
CHH140/45EAF*	140	61,0	47,0		
CHH160/45EAF*	160	72,0	50,0		
CHH200/45EAF*	200	85,0	65,0		
CHH250/45EAF*	250	101,0	79,0		

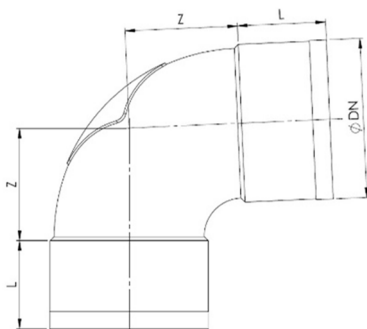
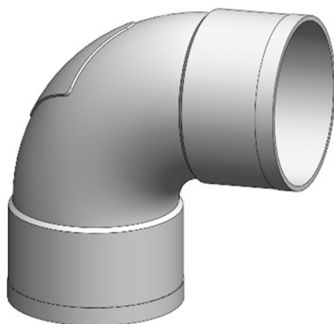
* Référence commercialisée

COUDE FEMELLE-FEMELLE 67° 30'



Code	Ø D.	L (mm)	Z (mm)	NF Me	NF E
CHH32/67EFR	32	26,0	15,0	NF _{Me}	
CHH40/67ENF	40	26,0	20,0	NF _{Me}	NF _E
CHH50/67ENF	50			NF _{Me}	NF _E

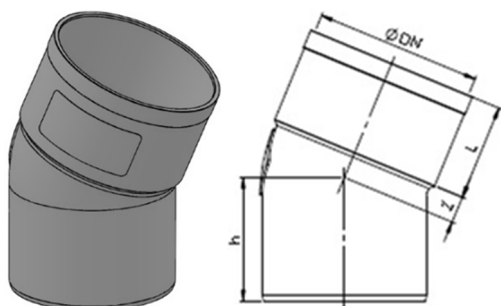
COUDE FEMELLE-FEMELLE 87° 30'



Code	Ø D.	L (mm)	Z (mm)	NF Me	NF E
CHH32/87ENF	32	23,0	25,0	NF _{Me}	NF _E
CHH40/87ENF	40	27,0	31,0	NF _{Me}	NF _E
CHH50/87ENF	50	32,0	39,0	NF _{Me}	NF _E
CHH63/87EAF*	63	39,0	48,0	NF _{Me}	NF _E
CHH80/87ENF	80	47,0	60,0	NF _{Me}	NF _E
CHH100/87ENF	100	57,0	77,0	NF _{Me}	NF _E
CHH110/87EFR	110	61,0	85,0	NF _{Me}	
CHH125/87EFR	125	61,0	97,0	NF _{Me}	
CHH140/87EAF*	140	61,0	83,0	NF _{Me}	
CHH160/87EAF*	160	60,0	124,0	NF _{Me}	NF _E
CHH200/87EAF*	200	60,0	153,0		
CHH250/87EAF*	250	103,0	155,0		

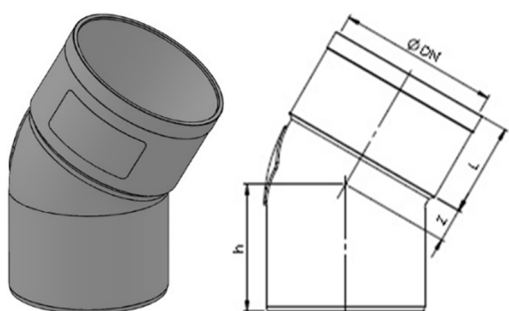
* Référence commercialisée

COUDE MÂLE-FEMELLE 22° 30'



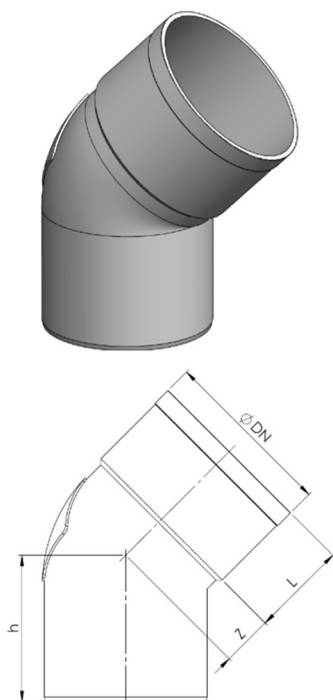
Code	Ø D.	h (mm)	L (mm)	Z (mm)	NF Me	NF E
CMH100/22EFR	100	75,0	57,0	18,0		

COUDE MÂLE-FEMELLE 30°



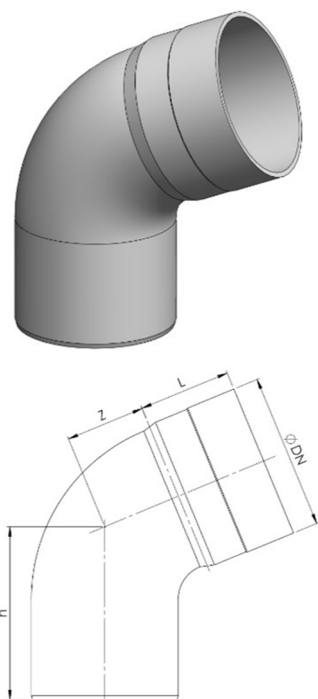
Code	Ø D.	h (mm)	L (mm)	Z (mm)	NF Me	NF E
CMH100/30EFR	100	80,0	57,0	23,0		

COUDE MÂLE-FEMELLE 45°



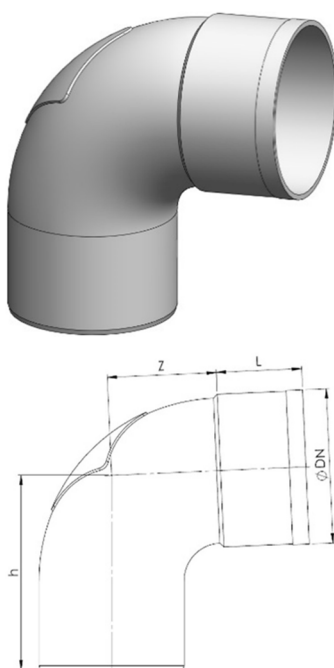
Code	Ø D.	h (mm)	L (mm)	Z (mm)	NF Me	NF E
CMH32/45ENF	32	34,0	23,0	11,0		
CMH40/45ENF	40	40,0	27,0	13,0		
CMH50/45ENF	50	49,0	32,0	17,0		
CMH63/45EFR	63	66,0	50,0	26,0		
CMH75/45EFR	75	80,0	56,0	23,0		
CMH80/45ENF	80	73,0	47,0	26,0		
CMH90/45EFR	90	85,0	62,0	23,0		
CHM100/45ENF	100	90,0	57,0	33,0		
CMH110/45EFR	110	98,0	61,0	37,0		
CMH125/45EFR	125	103,0	61,0	42,0		
CMH140/45EFR	140	120,0	80,0	40,0		
CMH160/45EFR	160	145,0	96,0	55,0		
CMH200/45EFR	200	165,0	103,0	60,0		
CMH250/45ENF	250	195,5	134,0	70,0		
CMH315/45ENF	315	230,0	155,0	85,0		

COUDE MÂLE-FEMELLE 67° 30'



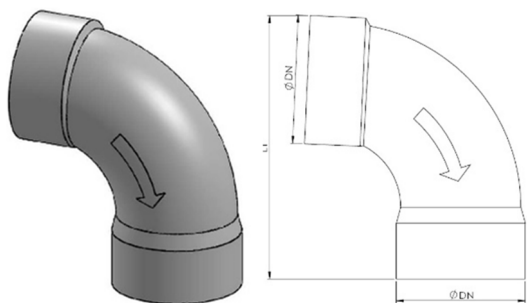
Code	Ø D.	h (mm)	L (mm)	Z (mm)	NF Me	NF E
CMH32/45EFR	32	47,0	26,0	19,0	NF Me	
CMH40/67EFR	40	58,0	36,0	26,0	NF Me	
CMH50/67EFR	50	67,0	35,0	30,0	NF Me	
CMH63/67EFR	63	72,0	40,0	41,0	NF Me	
CMH75/67EFR	75	80,0	44,5	34,0	NF Me	
CMH80/67EFR	80	98,0	49,0	35,0	NF Me	
CMH90/67EFR	90	91,0	50,0	39,0	NF Me	
CMH100/67EFR	100	118,0	67,0	50,0	NF Me	
CMH110/67EFR	110	108,0	59,0	40,0	NF Me	
CMH125/67EFR	125	110,0	69,0	48,0	NF Me	
CMH160/67EFR	160	143,0	73,0	64,0	NF Me	

COUDE MÂLE-FEMELLE 87° 30'



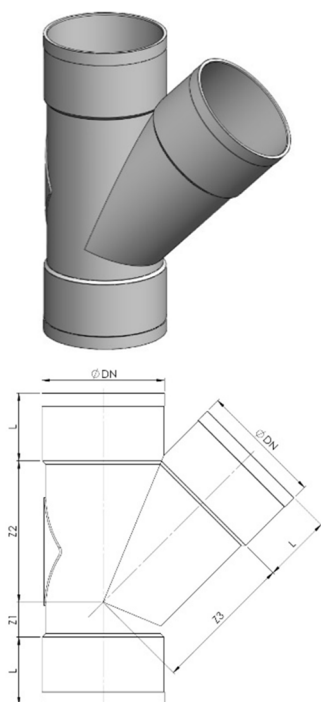
Code	Ø D.	h (mm)	L (mm)	Z (mm)	NF Me	NF E
CMH32/87ENF	32	48,0	23,0	25,0	NF Me	NF E
CMH40/87ENF	40	58,0	27,0	31,0	NF Me	NF E
CMH50/87ENF	50	71,0	32,0	39,0	NF Me	NF E
CMH63/87EFR	63	85,0	50,0	35,0	NF Me	
CMH75/87EFR	75	102,0	51,0	45,0	NF Me	
CMH80/87ENF	80	106,5	47,0	60,0	NF Me	NF E
CMH90/87EFR	90	115,0	59,0	52,0	NF Me	
CMH100/87ENF	100	134,0	57,0	77,0	NF Me	NF E
CMH110/87EFR	110	146,0	61,0	85,0	NF Me	
CMH125/87EFR	125	158,0	61,0	97,0	NF Me	
CMH140/87EFR	140	154,0	80,0	74,0	NF Me	
CMH160/87EFR	160	180,0	97,0	79,0	NF Me	
CMH200/87EFR	200	195,0	101,0	95,0	NF Me	
CMH250/87EFR	250	263,5	134,0	135,0	NF Me	
CMH315/87ENF	315	340,0	155,0	170,0	NF Me	NF E

COURBE FEMELE-FEMELLE 87° 30' (AVEC RENFORT)



Code	$\varnothing D.$	L_1 (mm)	NF Me	NF E
CAI110EFF	110	245,0		

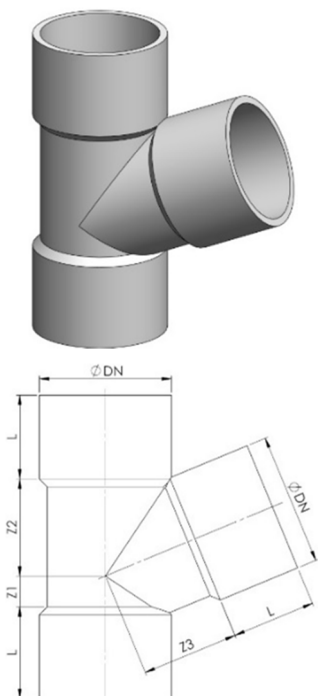
CULOTTE SIMPLE FEMELLE-FEMELLE 45°



Code	$\varnothing D.$	L (mm)	Z_1 (mm)	Z_2 (mm)	Z_3 (mm)	NF Me	NF E
ISHH32/45ENF	32	23,0	11,0	41,0	41,0		
ISHH40/45ENF	40	27,0	13,0	51,0	51,0		
ISHH50/45ENF	50	32,0	17,0	63,0	63,0		
ISHH63/45EAF*	63	39,0	21,0	81,0	81,0		
ISHH80/45ENF	80	47,0	25,0	100,0	100,0		
ISHH100/45ENF	100	57,0	33,0	124,0	124,0		
ISHH110/45EFR	110	61,0	37,0	138,0	138,0		
ISHH125/45EFR	125	61,0	42,0	156,0	156,0		
ISHH140/45EAF*	140	60,0	32,0	176,0	182,0		
ISHH160/45EAF*	160	65,0	45,0	203,0	212,0		
ISHH200/45EAF*	200	86,0	45,0	250,0	266,0		
ISHH250/45EAF*	250	103,0	57,0	315,0	346,0		

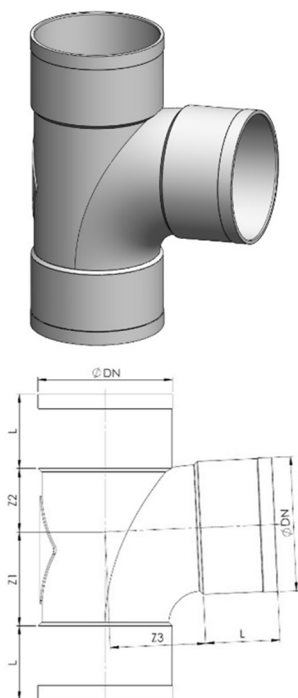
* Référence commercialisée

CULOTTE SIMPLE FEMELLE-FEMELLE 67° 30'



Code	Ø D.	L (mm)	Z ₁ (mm)	Z ₂ (mm)	Z ₃ (mm)	NF Me	NF E
ISHH32/67EFR	32	23,0	13,0	28,0	28,0	NF Me	
ISHH40/67EFR	40	27,0	15,0	35,0	35,0	NF Me	
ISHH50/67EFR	50					NF Me	

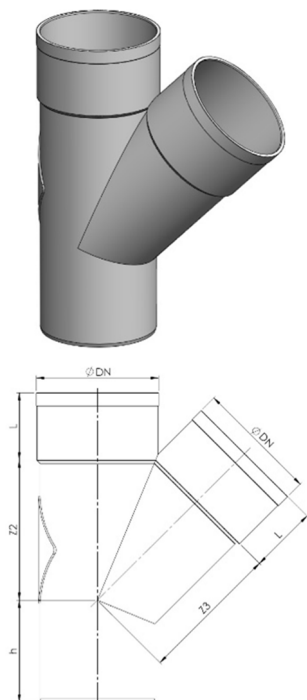
CULOTTE SIMPLE FEMELLE-FEMELLE 87° 30'



Code	Ø D.	L (mm)	Z ₁ (mm)	Z ₂ (mm)	Z ₃ (mm)	NF Me	NF E
ISHH32/87ENF	32	23,0	25,0	17,0	25,0	NF Me	NF E
ISHH40/87ENF	40	27,0	31,0	21,0	31,0	NF Me	NF E
ISHH50/87ENF	50	32,0	39,0	26,0	39,0	NF Me	NF E
ISHH63/87EAF*	63	39,0	48,0	33,0	48,0	NF Me	
ISHH80/87ENF	80	47,0	62,0	40,0	62,0	NF Me	NF E
ISHH100/87ENF	100	57,0	77,0	52,0	77,0	NF Me	NF E
ISHH110/87EFR	110	61,0	85,0	57,0	85,0	NF Me	
ISHH125/87EFR	125	61,0	97,0	65,0	97,0	NF Me	
ISHH140/87EAF*	140	62,0	70,0	66,0	70,0	NF Me	
ISHH160/87EAF*	160	74,0	95,0	92,0	95,0	NF Me	
ISHH200/87EAF*	200	86,0	120,0	118,0	120,0		
ISHH250/87EAF*	250	103,0	152,0	152,0	152,0		

* Référence commercialisée

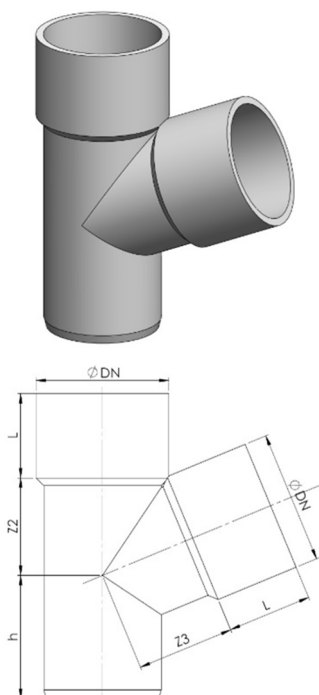
CULOTTE SIMPLE MÂLE-FEMELLE 45°



Code	Ø D.	L (mm)	Z ₁ (mm)	Z ₂ (mm)	Z ₃ (mm)	NF Me	NF E
ISMH32/45ENF	32	34,0	23,0	41,0	41,0	NF Me	NF E
ISMH40/45ENF	40	40,0	27,0	51,0	51,0	NF Me	NF E
ISMH50/45ENF	50	49,0	32,0	17,0	17,0	NF Me	NF E
ISMH63/45EFR	63	69,5	44,0	80,0	80,0	NF Me	
ISMH75/45EFR	75	81,0	58,0	92,0	92,0	NF Me	
ISMH80/45ENF	80	72,0	47,0	100,0	100,0	NF Me	NF E
ISMH90/45EFR	90	90,0	64,0	110,0	110,0	NF Me	
ISMH100/45ENF	100	89,0	57,0	124,0	124,0	NF Me	NF E
ISMH110/45EFR	110	98,0	61,0	138,0	138,0	NF Me	
ISMH125/45EFR	125	103,0	61,0	156,0	156,0	NF Me	
ISMH140/45EFR	140					NF Me	
ISMH160/45EFR	160	144,0	90,0	190,0	190,0	NF Me	
ISMH200/45ENF	200	145,0	105,0	235,0	235,0	NF Me	NF E
ISMH250/45EAF*	250	160,0	103,0	315,0	315,0		
ISMH315/45EAF*	315	188,0	115,0	380,0	380,0		

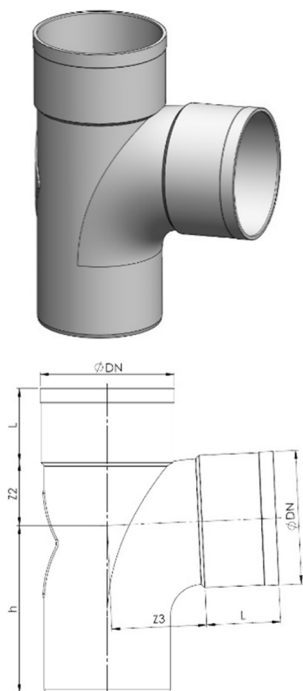
* Référence commercialisée

CULOTTE SIMPLE MÂLE-FEMELLE 67° 30'



Code	Ø D.	L (mm)	Z ₁ (mm)	Z ₂ (mm)	Z ₃ (mm)	NF Me	NF E
ISMH75/67EFR	75	82,0	45,0	67,0	67,0	NF Me	
ISMH90/67EFR	90	89,0	52,0	75,0	75,0	NF Me	
ISMH110/67EFR	110	111,0	67,0	92,0	92,0	NF Me	
ISMH125/67EFR	125	115,0	71,0	100,0	100,0	NF Me	
ISMH160/67EFR	160	131,0	74,0	126,0	126,0	NF Me	

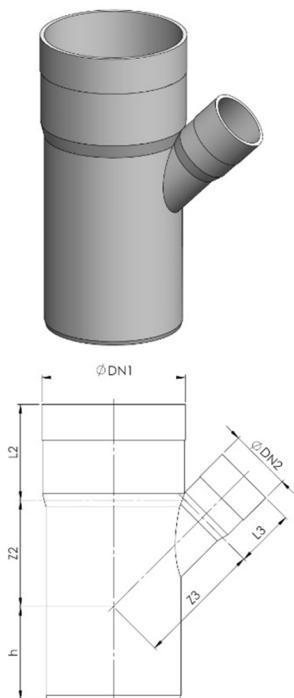
CULOTTE SIMPLE MÂLE-FEMELLE 87° 30'



Code	Ø D.	L (mm)	Z ₁ (mm)	Z ₂ (mm)	Z ₃ (mm)	NF Me	NF E
ISMH32/87ENF	32	48,0	23,0	17,0	25,0	NF Me	NF E
ISMH40/87ENF	40	58,0	27,0	21,0	31,0	NF Me	NF E
ISMH50/87ENF	50	71,0	32,0	26,0	39,0	NF Me	NF E
ISMH63/87EFR	63					NF Me	
ISMH75/87EFR	75	107,0	58,0	50,0	50,0	NF Me	
ISMH80/87ENF	80	109,0	47,0	40,0	62,0	NF Me	NF E
ISMH90/87EFR	90	119,0	64,0	53,0	53,0	NF Me	
ISMH100/87ENF	100	134,0	57,0	52,0	77,0	NF Me	NF E
ISMH110/87EFR	110	146,0	61,0	57,0	85,0	NF Me	
ISMH125/87EFR	125	158,0	61,0	65,0	97,0	NF Me	
ISMH140/87EFR	140					NF Me	
ISMH160/87EFR	160	190,0	97,0	90,0	90,0	NF Me	
ISMH200/87EFR	200	210,0	105,0	110,0	110,0	NF Me	
ISMH250/87ENF	250	260,8	134,0	135,0	135,0	NF Me	NF E
ISMH315/87EAF*	315	320,0	115,0	185,0	185,0		

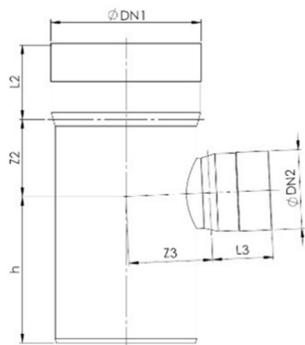
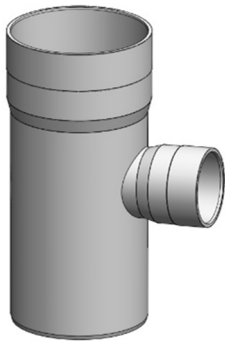
* Référence commercialisée

CULOTTE SIMPLE RÉDUITE MÂLE-FEMELLE 45°



Code	Ø D.	h (mm)	L ₂ (mm)	L ₂ (mm)	Z ₂ (mm)	Z ₃ (mm)	NF Me	NF E
ISRMH100/40/45EFR	100/40	69,0	70,0	42,0	80,0	95,0	NF Me	
ISRMH100/50/45EFR	100/50						NF Me	
ISRMH100/60/45EFR	100/63	76,0	70,0	51,0	105,0	105,0	NF Me	
ISRMH100/80/45EFR	100/80	80,0	70,0	60,0	128,0	128,0	NF Me	
ISRMH125/40/45EFR	125/40	73,0	69,0	41,0	99,0	102,0	NF Me	
ISRMH125/50/45EFR	125/50						NF Me	
ISRMH125/63/45EFR	125/63	60,0	71,0	49,0	129,0	140,0	NF Me	
ISRMH125/80/45EFR	125/80						NF Me	
ISRMH125/100/45EFR	125/100	93,0	80,5	70,0	145,0	145,0	NF Me	
ISRMH140/100/45EFR	140/100						NF Me	
ISRMH140/125/45EFR	140/125						NF Me	
ISRMH160/100/45EFR	160/100						NF Me	
ISRMH160/125/45EFR	160/125						NF Me	
ISRMH160/140/45EFR	160/140						NF Me	
ISRMH200/100/45EFR	200/100						NF Me	
ISRMH200/125/45EFR	200/125						NF Me	
ISRMH200/140/45EFR	200/140						NF Me	
ISRMH200/160/45EFR	200/160						NF Me	

CULOTTE SIMPLE RÉDUITE MÂLE-FEMELLE 87° 30'

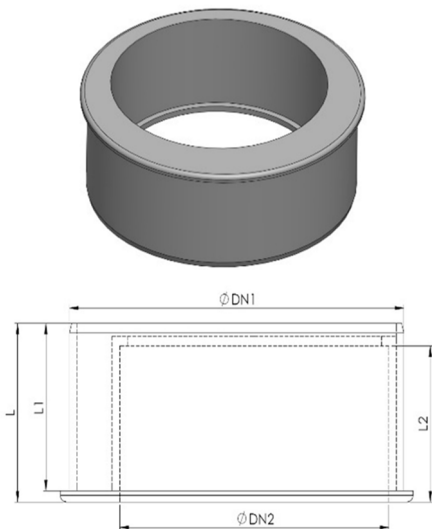


Code	Ø D.	h (mm)	L ₂ (mm)	L ₂ (mm)	Z ₂ (mm)	Z ₃ (mm)	NF Me	NF E
ISRMH100/40/87EFR	100/40	108,0	60,0	43,0	51,0	66,0		
ISRMH100/50/87EFR	100/50							
ISRMH100/63/87EFR	100/63							

CULOTTE DOUBLE PARALLÈLE MÂLE-FEMELLE-FEMELLE 45°

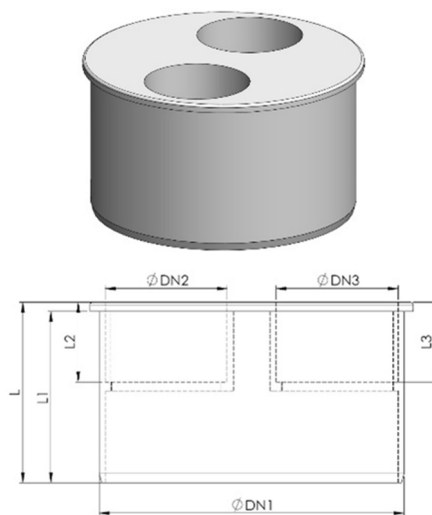
Code	Ø D.	L (mm)	Z (mm)	NF Me	NF E
IDP63/45EFR	63				
IDP100/45EFR	100				
IDP110/45EFR	110				

TAMPON DE RÉDUCTION SIMPLE MÂLE-FEMELLE



Code	Ø D.	L (mm)	L ₁ (mm)	L ₂ (mm)	L ₃ (mm)	NF Me	NF E
TRS75/50EFR	75/50	40,0	36,0	31,3	40,0	NF Me	
TRS75/40EFR	75/40	40,0	36,0	26,8	40,0	NF Me	
TRS75/32EFR	75/32	40,0	36,0	24,0	40,0	NF Me	
TRS90/50EFR	90/50	40,0	36,0	31,3	40,0	NF Me	
TRS90/40EFR	90/40	40,0	36,0	26,8	40,0	NF Me	
TRS90/32EFR	90/32	40,0	36,0	24,0	40,0	NF Me	
TRS100/80EFR	100/80		56,0	47,0		NF Me	
TRS100/50EFR	100/50		56,0	31,0		NF Me	
TRS100/40EFR	100/40		56,0	26,0		NF Me	
TRS100/32EFR	100/32					NF Me	
TRS110/50EFR	110/50	49,0	45,5	30,7	49,0	NF Me	
TRS110/40EFR	110/40	49,0	45,5	27,0	49,0	NF Me	
TRS110/32EFR	110/32	49,0	45,5	24,0	49,0	NF Me	
TRS125/110EFR	125/110					NF Me	
TRS125/100EFR	125/100	55,3	52,3	48,0	55,3	NF Me	
TRS125/90EFR	125/90	55,3	52,3	46,0	55,3	NF Me	
TRS125/75EFR	125/75					NF Me	
TRS125/50EFR	125/50	52,0	48,0	30,4	52,0	NF Me	
TRS125/40EFR	125/40	48,0	45,0	26,0	48,0	NF Me	

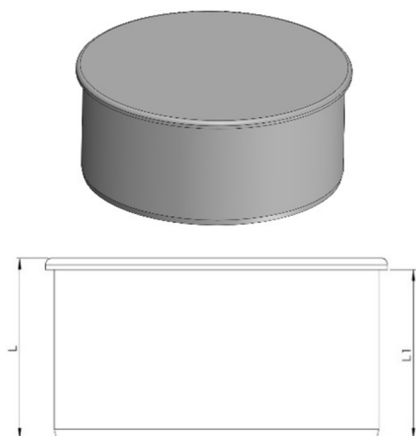
TAMPON DE RÉDUCTION DOUBLE MÂLE-FEMELLE



Code	Ø D.	L (mm)	L ₁ (mm)	L ₂ (mm)	L ₃ (mm)	NF Me	NF E
TRD90/40/32EFR	90/40/32	40,0	36,0	27,0	24,2	NF Me	
TRD90/32/32EFR	90/32/32	53,0	49,5	24,0	24,0	NF Me	
TRD100/50/40EAF*	100/50/40		56,0	31,0	26,0	NF Me	
TRD100/40/40EAF*	100/40/40		56,0	26,0	26,0	NF Me	
TRD100/40/32EAF*	100/40/32		56,0	26,0	22,0	NF Me	
TRD110/50/40EFR	110/50/40	48,5	45,5	30,6	27,0	NF Me	
TRD110/50/32EFR	110/50/32	50,0	46,0	31,0	21,4	NF Me	
TRD110/40/40EFR	110/40/40	48,5	45,5	27,0	27,0	NF Me	
TRD110/40/32EFR	110/40/32	48,5	45,5	27,0	23,0	NF Me	
TRD110/32/32EFR	110/32/32	48,5	45,5	23,0	23,0	NF Me	
TRD125/40/32EFR	125/40/32	54,0	51,0	27,0	23,0	NF Me	
TRD125/40/40EFR	125/40/40	52,0	47,7	27,0	27,0	NF Me	
TRD125/50/32EFR	125/50/32	52,0	47,7	30,6	23,0	NF Me	
TRD125/50/40EFR	125/50/40	52,0	47,7	30,6	27,0	NF Me	

* Référence commercialisée

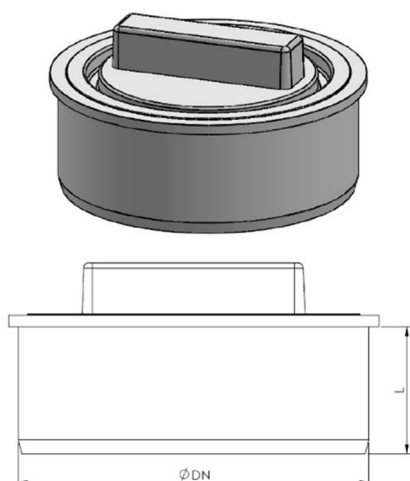
TAMPON HERMETIQUE



Code	Ø D.	L (mm)	L ₁ (mm)	NF Me	NF E
TC75EFR	75	40,5	36,8		
TC90EFR	90	40,5	36,4		
TC100EAF*	100		15,0		
TC110EFR	110	49,5	45,0		
TC125EFR	125	55,5	52,3		

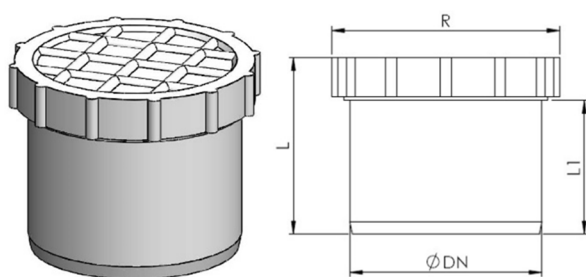
* Référence commercialisée

TAMPON DE VISITE MÂLE



Code	Ø D.	L (mm)	NF Me	NF E
TREG100EFR	100			
TREG110EFR	110			
TREG125EFR	125	45,0		
TREG160EFR	160	58,0		
TREG200EFR	200			

TAMPON DE VISITE AVEC FILETAGE MÂLE

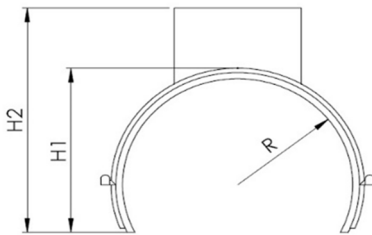
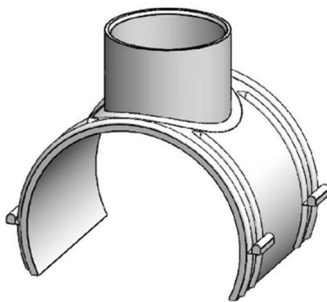


Code	Ø D.	L (mm)	L ₁ (mm)	R (mm)	NF Me	NF E
TREGR50EFR	50					
TREGR63EFR	63					
TREGR80EFR	80					
TREGR100EFR	100	90,0	69,0	117,5		
TREGR125EFR	125	102,0	77,5	143,0		
TREGR140EFR	140					
TREGR160EFR	160					
TREGR200EFR	200					

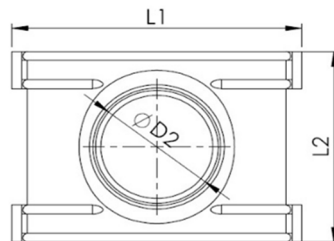
SELLE MÉCANIQUE DE SÉCURITÉ 87° 30'

Code	Ø D.	L (mm)	L ₁ (mm)	NF Me	NF E
ISEG50EFF	110/125-50				
ISEG50/40EFF	110/125-50/40				

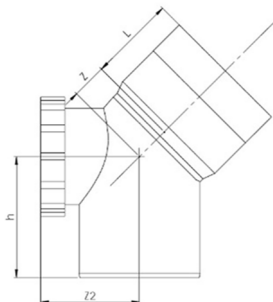
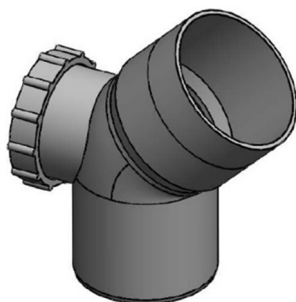
SELLE DE BRANCHEMENT



Code	Ø D.	D ₂ (mm)	H ₁ (mm)	H ₂ (mm)	L ₁ (mm)	L ₂ (mm)	R (mm)	NF Me	NF E
ITUB32EFR	100/110/125-32	32	77,0	97,5	119,0	85,0	100,0		
ITUB40EFR	100/110/125-40	40	77,0	99,0	119,0	85,0	100,0		
ITUB50EFR	100/110/125-50	50	77,0	107,0	119,0	85,0	100,0		








COUDE DE VISITE MÂLE-FEMELLE 45°

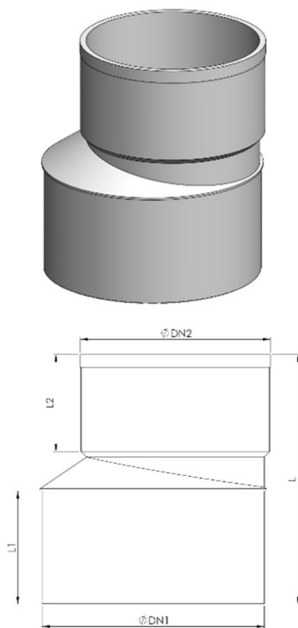


Code	Ø D.	H (mm)	L (mm)	Z (mm)	Z ₂ (mm)	NF Me	NF E
CREG100EFR	100	104,0	68,0	30,	84,0		
CREG125EFR	125						
CREG140EFR	140						
CREG160EFR	160						

TÉ DE VISITE MÂLE-FEMELLE

Code	Ø D.	L (mm)	L ₁ (mm)	NF Me	NF E
DREG100EFR	100				
DREG125EFR	125				
DREG140EFR	140				
DREG160EFR	160				
DREG200EFR	200				




RÉDUCTION EXCENTRÉE MÂLE-FEMELLE



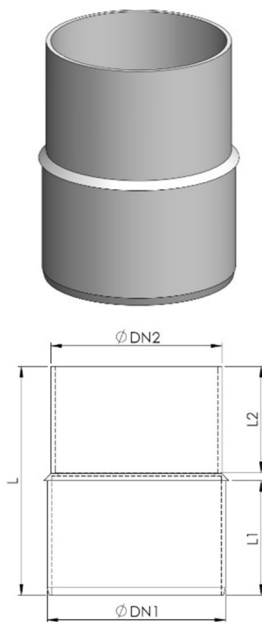
Code	Ø D.	L (mm)	L ₁ (mm)	L ₂ (mm)	NF Me	NF E
AE32/40EFR	40/32	62,0	24,8	23,4		
AE32/50EFR	50/32	75,0	30,0	23,2		
AE40/50EFR	50/40	72,0	30,0	26,0		
AE50/75EFR	75/50	100,0	42,2	32,8		
AE50/75EFR	75/50	100,0	42,2	32,8		
AE75/90EFR	90/75	118,0	49,5	45,5		
AE75/110EFR	110/75	143,5	59,5	44,0		
AE75/125EFR	125/75	146,5	65,5	45,2		
AE80/100EFR	100/80					
AE90/110EFR	110/90	143,0	56,7	52,0		
AE90/125EFR	125/90	150,0	65,8	51,0		
AE100/125EFR	125/100	150,4	61,4	57,0		
AE100/160EFR	160/100					
AE100/200EFR	200/100					
AE110/125EFR	125/110	152,5	63,6	67,0		
AE110/160EFR	160/110	178,0	83,4	62,5		
AE125/160EFR	160/125	179,0	79,0	68,0		
AE125/200EFR	200/125					
AE140/160EFR	160/140					
AE140/200EFR	200/140					
AE160/200EFR	200/160	228,0	102,2	91,0		
AE200/250EAF	250/200	265,0	134,0	86,0		
AE250/315EAF	315/250	307,0	144,0	103,0		















* Référence commercialisée

RÉDUCTION EXCENTRÉE FEMELLE-MÂLE

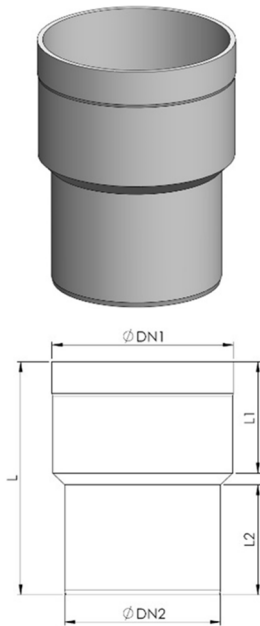
Code	Ø D.	L (mm)	L ₁ (mm)	L ₂ (mm)	NF Me	NF E
RE160/100EFR	160/100					
RE160/125EFR	160/125					
RE160/140EFR	160/140					

RÉDUCTION CONCENTRIQUE MÂLE-FEMELLE



Code	Ø D.	L (mm)	L ₁ (mm)	L ₂ (mm)	NF Me	NF E
AC32/40EFR	40/32					
AC32/50EFR	50/32					
AC40/50EFR	50/40					
AC32/63EFR	63/32					
AC40/63EFR	63/40					
AC50/63EFR	63/50					
AC40/80EFR	80/40					
AC50/80EFR	80/50					
AC63/80EFR	80/63					
AC40/100EFR	100/40					
AC50/100EFR	100/50					
AC63/100EFR	100/63					
AC80/100EFR	100/80					
AC100/110EFR	110/100	141,0	70,5	65,5		
AC40/125EFR	125/40					
AC50/125EFR	125/50					
AC63/125EFR	125/63					
AC80/125EFR	125/80					
AC100/125EFR	125/100					
AC110/125EFR	125/110					
AC80/140EFR	140/80					
AC100/140EFR	140/100					
AC125/140EFR	140/125					

RÉDUCTION CONCENTRIQUE FEMELLE-MÂLE



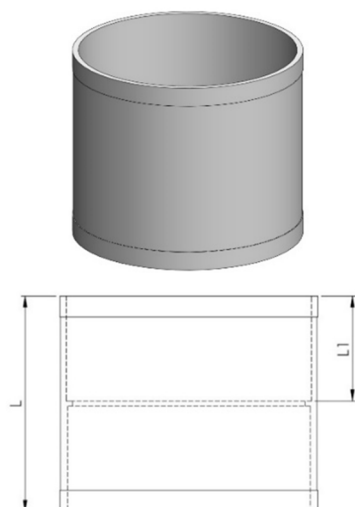
Code	ϕ D.	L (mm)	L ₁ (mm)	L ₂ (mm)	NF Me	NF E
RC40/32EFR	40/32					
RC50/32EFR	50/32					
RC50/40EFR	50/40					
RC63/32EFR	63/32					
RC63/40EFR	63/40					
RC63/50EFR	63/50					
RC80/32EFR	80/32					
RC80/40EFR	80/40					
RC80/50EFR	80/50					
RC80/63EFR	80/63					
RC100/40EFR	100/40					
RC100/50EFR	100/50					
RC100/63EFR	100/63					
RC100/80EFR	100/80					
RC110/100EFR	110/100	150,0	70,0	70,5		
RC125/40EFR	125/40					
RC125/50EFR	125/50					
RC125/63EFR	125/63					
RC125/80EFR	125/80					
RC125/100EFR	125/100					
RC125/110EFR	125/110					
RC140/50EFR	140/50					
RC140/63EFR	140/63					
RC140/80EFR	140/80					
RC140/100EFR	140/100					
RC140/125EFR	140/125					
RC160/100EFR	160/100					
RC160/125EFR	160/125					
RC160/140EFR	160/140					
RC200/100EFR	200/100					
RC200/125EFR	200/125					
RC200/140EFR	200/140					
RC200/160EFR	200/160					
RC250/200EFR	250/200					

BOUCHON DE VENTILATION

Code	Ø D.	L (mm)	L ₁ (mm)	L ₂ (mm)	NF Me	NF E
TVEN100EAF*	100					
TVEN110EAF*	110					
TVEN125EAF*	125					
TVEN160EAF*	160					

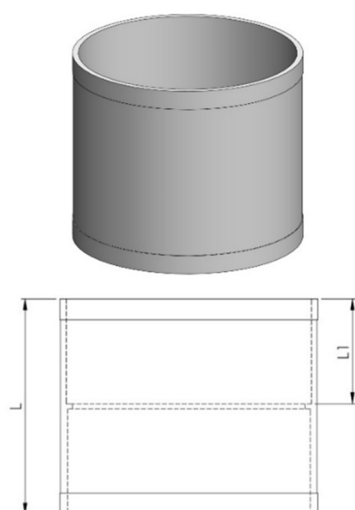
* Référence commercialisée

MANCHON À BUTÉE FEMELLE-FEMELLE








Code	Ø D.	L (mm)	L ₁ (mm)	NF Me	NF E
MUT32ENF	32	49,6	23,1		
MUT40ENF	40	56,5	26,7		
MUT50ENF	50	64,7	31,1		
MUT63EFR	63	78,3	37,7		
MUT75ENF	75	92,0	44,5		
MUT80ENF	80	97,0	47,0		
MUT90ENF	90	105,5	51,0		
MUT100ENF	100	118,5	57,5		
MUT110ENF	110	126,0	61,5		
MUT125ENF	125	139,5	68,0		
MUT140EFR	140	125,0	61,0		

MANCHON COULISSANT FEMELLE-FEMELLE

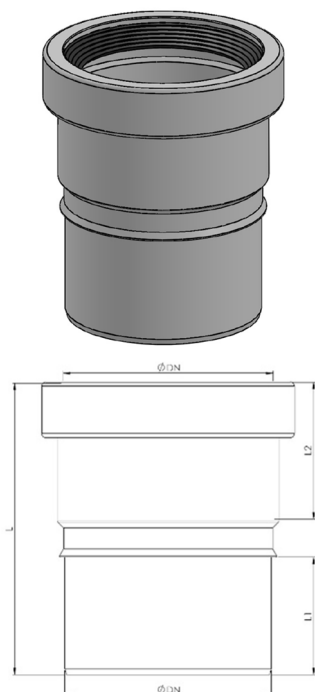


Code	Ø D.	L (mm)	NF Me	NF E
MU32ENF	32	49,6		
MU40ENF	40	56,5		
MU50ENF	50	64,7		
MU63EFR	63	78,3		
MU75ENF	75	92,0		
MU80ENF	80	97,0		
MU90ENF	90	105,5		
MU100ENF	100	118,5		
MU110ENF	110	126,0		
MU125ENF	125	139,5		
MU140EFR	140	125,0		
MU160ENF	160	173,0		
MU200ENF	200	215,0		
MU250ENF	250			

MANCHETTE DE RÉPARATION TUBE NON PRÉMANCHONNÉ M-F


Code	Ø D.	L (mm)	L ₁ (mm)	NF Me	NF E
MREP40EFR	40				
MREP40EFR	50				
MREP40EFR	63				
MREP40EFR	80				
MREP40EFR	100				

MANCHON DE DILATATION MÂLE-FEMELLE COLLER/J.E.



Code	Ø D.	L (mm)	L ₁ (mm)	L ₂ (mm)	NF Me	NF E
MD100EFR	100	146,5	57,0	70,0		

MANCHON DE RÉDUCTION MÂLE-FEMELLE

Code	Ø D.	L (mm)	L ₁ (mm)	NF Me	NF E
CRED40/32EFR	40/32				
CRED50/40EFR	50/40			