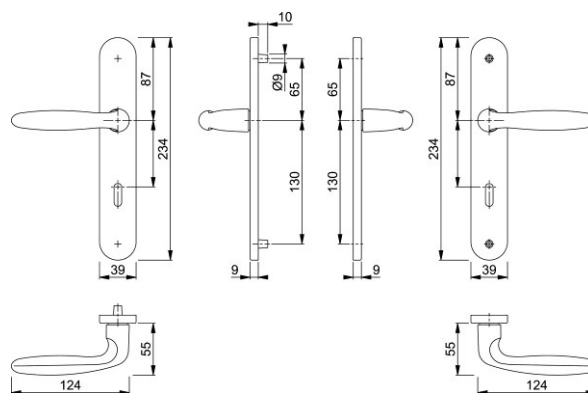


■ **Ligne : Verona**

■ **Modèle : 1510/300M**



■ **Descriptif :**

Garniture HOPPE en aluminium sur plaques longues, pour porte intérieure :

- Certifiée selon **DIN EN 1906 : 37-0140U**, garniture pour bâtiments publics à fréquentation élevée
- Assemblage : garniture libre, bagues de guidage sans entretien
- Liaison : **carré à montage rapide HOPPE** avec carré plein HOPPE (poignées mâle/femelle)
- Plaques : piliers de fixation côté extérieur, sans côté intérieur
- Epaisseur de porte : 38-47 ou 48-57, 58-67 mm et serrure 7/70 mm
- Fixation : visible, traversante, vis filetées M4 côté intérieur

**Destination : Bâtiments tertiaires et résidentiels**

■ **Matière :**

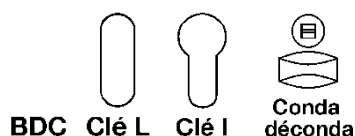
**Aluminium :** L'alliage utilisé par HOPPE est de 1<sup>ère</sup> fusion, résistant à la corrosion, soit 95% d'aluminium et 3% de magnésium. La surface des poignées en aluminium est traitée par anodisation ou par application d'un revêtement de poudre. Cette couche protège les produits des agressions externes telles que la sueur de la main, l'humidité de l'air et les faibles sollicitations mécaniques. 100% recyclable.

■ **Finitions :**

- F1 - argent
- F9 - aspect inox

■ F9016 – blanc signalisation

■ **Percements standards :**



■ **Les avantages des produits HOPPE :**

**Certifications :** DIN EN ISO 9001:2008 (qualité) et DIN EN ISO 14001:2009 (environnement).  
**10 ans de garantie sur le fonctionnement mécanique**



**Carré à montage rapide**