

# Avis Technique 2/15-1699

Annule et remplace l'Avis Technique 2/09-1383

*Bardage rapporté*  
*Built-up cladding*




*Clins en fibres de bois*

## Canixel

**Titulaire :** Société SCB  
825 rue Léonard de Vinci  
FR-45400 SEMOY  
  
Tél. : 02 38 60 66 25  
Fax : 02 38 60 66 24  
E-mail : [contact@scbsas.com](mailto:contact@scbsas.com)  
Internet : [www.scb-exteriorsdesign.com](http://www.scb-exteriorsdesign.com)

**Changement d'adresse**  
SCB  
ZAC Des Guettes  
1 rue de l'Échaude  
45140 INGRÉ

**Distributeur :** Société SCB  
825 rue Léonard de Vinci  
FR-45400 SEMOY

Actus, conseils, inspirations : **SCB bardages**   

Commission chargée de formuler des Avis Techniques  
(arrêté du 21 mars 2012)

**Groupe Spécialisé n° 2.2**

Produits et procédés de bardage rapporté, vêtage et vêtire

Publié le 9 mai 2016



Secrétariat de la commission des Avis Techniques  
CSTB, 84 avenue Jean Jaurès, Champs sur Marne, FR-77447 Marne la Vallée Cedex 2  
Tél. : 01 64 68 82 82 - Fax : 01 60 05 70 37 - Internet : [www.cstb.fr](http://www.cstb.fr)

**Le Groupe Spécialisé N° 2.2 « Produits et procédés de bardage rapporté, vêtage et vêtiture » de la Commission chargée de formuler des Avis Techniques a examiné le 3 novembre 2015, le procédé de bardage rapporté CANEXEL, présenté par la Société SCB. Il a formulé le présent Avis ci-après, qui annule et remplace l'Avis Technique 2/09-1383. Cet Avis a été formulé pour les utilisations en France européenne.**

## 1. Définition succincte

### 1.1 Description succincte

Bardage rapporté à base de clins moulés en fibres de bois faiblement imprégnées de résines thermodurcissables et présentant en face vue un revêtement de protection décoratif à base de peinture acrylique.

Mise en œuvre des clins par emboîtement sur leurs rives longitudinales et fixation par clouage sur une ossature bois solidarisée à la structure porteuse.

### Caractéristiques générales des clins

- Dimensions standard des clins :



**Tableau 1 – Dimensions des clins**

Type de clins	Longueur utile (mm)	Largeur (mm)		Épaisseur en partie courante (mm)	Masse surfacique (Kg/m <sup>2</sup> )
		utile	Hors-tout		
Ced'r Tex	3660*	200	225	8,9	10,6
Ridgewood	3660*	280	300	10,2	10,3
Ultra-Plank	3660*	280	300	10,2	10,3

\* 2500 mm si longueur de façade supérieure à 10 m

- Pose :
  - Horizontale pour les clins Ridgewood et Ced'r Tex (H),
  - Verticale pour les clins Ridgewood et Ultra-Plank (V),
  - Diagonale pour les clins Ridgewood (O),
  - Horizontale cintrée pour les clins Ridgewood.
- Aspect : relief bois.

### 1.2 Identification

Les éléments CANEXEL bénéficiant d'un certificat  sont identifiables par un marquage conforme aux « Exigences particulières de la Certification  (EP11) des bardages rapportés, vêtitures et vêtages, et des habillages de sous-toiture ».

Le marquage est conforme au § 6 du Dossier Technique.

## 2. AVIS

### 2.1 Domaine d'emploi accepté

- Mise en œuvre du bardage rapporté sur parois planes et verticales, neuves ou préexistantes, en maçonnerie d'éléments enduits (conforme au NF DTU 20.1) ou en béton (conforme au DTU 23.1), situées en étage et rez-de-chaussée correspondant à la classe d'exposition Q4 selon la norme P 08-302.
- Pose possible sur Constructions à Ossature Bois (COB) conformes au NF DTU 31.2, de hauteur maximale selon le tableau 1 du Dossier Technique tout en respectant les prescriptions du § 10 du Dossier Technique.
- La pose sur façade verticale courbe de rayon supérieur à 3,5 mètres est également possible en disposition horizontale des clins.
- Exposition au vent correspondant à des dépressions sous vent normal selon les règles NV65 modifiées, conformément au tableau 5 en fin de Dossier Technique.

### 2.2 Appréciation sur le procédé

- 2.2.1 Satisfaction aux lois et règlements en vigueur et autres qualités d'aptitude à l'emploi

#### Stabilité

Le bardage rapporté ne participe pas aux fonctions de transmission des charges, de contreventement et de résistance aux chocs de sécurité. Elles incombent à l'ouvrage qui le supporte.

La stabilité du bardage rapporté sur cet ouvrage est convenablement assurée dans le domaine d'emploi proposé.

#### Sécurité en cas d'incendie

Les vérifications à effectuer (notamment quant à la règle dite du « C+D », y compris pour les bâtiments déjà en service) doivent prendre en compte les caractéristiques suivantes :

- la réaction au feu du parement extérieur cf. §B du Dossier Technique.
- la masse combustible du parement extérieur : MC=185 MJ/m<sup>2</sup> selon rapport d'essai LNE n° 504 0807/95.

#### Prévention des accidents lors de la mise en œuvre

Elle peut être normalement assurée.

#### Pose en zones sismiques

Le procédé de bardage rapporté CANEXEL peut être mis en œuvre en zones sismiques et bâtiments définis au § 2 du Dossier Technique selon les dispositions particulières décrites en Annexe A.

#### Isolation thermique

Le respect de la Réglementation Thermique en vigueur est à vérifier au cas par cas selon le bâtiment visé.

#### Éléments de calcul thermique

Le coefficient de transmission thermique surfacique  $U_p$  d'une paroi intégrant un système d'isolation par l'extérieur à base de bardage ventilé se calcule d'après la formule suivante :

$$U_p = U_c + \sum_i \frac{\psi_i}{E_i} + n \cdot \chi_j$$

Avec :

- $U_c$  est le coefficient de transmission thermique surfacique en partie courante, en W/(m<sup>2</sup>.K).
- $\psi_i$  est le coefficient de transmission thermique linéique du pont thermique intégré i, en W/(m.K), (ossatures).
- $E_i$  est l'entraxe du pont thermique linéique i, en m.
- $n$  est le nombre de ponts thermiques ponctuels par m<sup>2</sup> de paroi.
- $\chi_j$  est le coefficient de transmission thermique ponctuel du pont thermique intégré j, en W/K (pattes-équerrées).

Les coefficients  $\psi$  et  $\chi$  doivent être déterminés par simulation numérique conformément à la méthode donnée dans les règles Th-Bât, fascicule 5. En absence de valeurs calculées numériquement, les valeurs par défaut données au § III.9.2-2 du Fascicule 4/5 des Règles Th-U peuvent être utilisées.

Au droit des points singuliers, il convient de tenir compte, en outre, des déperditions par les profilés d'habillage.

## Etanchéité

A l'air : elle incombe à la paroi.

A l'eau supports béton et maçonnerie : elle est assurée de façon satisfaisante en partie courante, par l'emboîtement des clins compte tenu de la nécessaire verticalité de l'ouvrage et de la présence de la lame d'air, et en points singuliers, par les profilés d'habillage.

Sur supports COB : l'étanchéité est assurée de façon satisfaisante dans le cadre du domaine d'emploi accepté.

En disposition verticale ou oblique des clins mis en œuvre sur une ossature simple réseau, l'étanchéité paraît moins assurée (en points singuliers) dans les deux cas ci-après :

- En disposition oblique des clins, en raison de ce qu'un possible drainage des eaux de ruissellement vers les profilés d'arrêt vertical pourrait, par fortes pluies, occasionner des risques de débordement au droit des jonctions entre profilés d'arrêt vertical et horizontal en pied d'ouvrage.
- En disposition verticale des clins avec joints d'aboutage des clins remplis au mastic, la pérennité de cette disposition étant réputée inférieure à celle procurée par un profilé couvre-joint.

L'étanchéité à l'air, résultant de la géométrie des emboîtements entre clins ne permettant pas une ventilation naturelle de la lame d'air sous-jacente, il convient donc de prévoir en parties haute et basse du bardage des entrées et sorties d'air de section suffisante.

Le tableau 2 indique les différents types de murs réalisables selon le type d'ossature utilisée (simple ou double réseau), la présence d'isolant thermique associé et la disposition des clins (horizontale, verticale ou oblique).

Tableau 2 – Types de mur réalisés

Type d'ossature	Avec isolation <sup>(1)</sup>			Sans isolation <sup>(2)</sup>		
	Disposition des clins			Disposition des clins		
	H	V	O	H	V	O
Simple réseau	XIII	XIII	XII	IIb	XIII	III ou IIb
Double réseau (chevrons+liteaux)	XIII	XIII	XIII	III	III	III

(1) Au sens des « Conditions Générales d'emploi des systèmes d'isolation thermique par l'extérieur faisant l'objet d'un Avis Technique » (*Cahier du CSTB* 1833 de mars 1983), les parois supports devant satisfaire aux prescriptions des chapitres 2 et 4 de ce document.

(2) Pour des expositions similaires à celles des murs de même type au sens de l'annexe du NF DTU 20.1-P3 : « Guide de choix » des types de murs de façade en fonction du site.

## Données environnementales

Le procédé CANEXEL ne dispose d'aucune Déclaration Environnementale (DE) et ne peut donc revendiquer aucune performance environnementale particulière. Il est rappelé que les DE n'entrent pas dans le champ d'examen d'aptitude à l'emploi du procédé.

## Aspects sanitaires

Le présent avis est formulé au regard de l'engagement écrit du titulaire de respecter la réglementation, et notamment l'ensemble des obligations réglementaires relatives aux substances dangereuses, pour leur fabrication, leur intégration dans les ouvrages du domaine d'emploi accepté et l'exploitation de ceux-ci. Le contrôle des informations et déclarations délivrées en application des réglementations en vigueur n'entre pas dans le champ du présent avis. Le titulaire du présent avis conserve l'entière responsabilité de ces informations et déclarations.

## Performances aux chocs

Les performances aux chocs extérieurs du procédé CANEXEL correspondent, selon la norme P08-302 et les *Cahiers du CSTB* 3546-V2 et 3534, à la classe d'exposition Q4 en paroi facilement remplaçable.

## 2.22 Durabilité - Entretien

La composition des clins et leur mode de fabrication, la protection complémentaire apportée par la finition par peinture en face vue, l'examen des plus anciennes références et leur antériorité permettent d'estimer la durabilité du système du même ordre de grandeur que celle d'un bardage traditionnel en clins de bois normalement entretenus.

Toutefois, la perte de brillance de la peinture (sans changement sensible de teinte) et son encrassement peuvent conduire, pour de seules raisons d'aspect, à prévoir selon la sévérité de l'exposition, une quinzaine d'années après mise en service, une rénovation par peinture adaptée, préconisée par un professionnel de la peinture. La Société SCB peut en conseiller quelques-unes.


Le revêtement CANEXEL se nettoie facilement avec de l'eau et un détergent non abrasif. Un entretien annuel est préconisé. En cas de surfaces fortement salies, utiliser un jet d'eau à la pression du réseau inférieure à 3 bars. Ne jamais utiliser d'appareil de lavage haute-pression risquant de faire pénétrer de l'eau sous le bardage et détériorer le film de peinture. En cas d'apparition de mousse sur la façade, utiliser un produit anti-mousse non agressif. Ne jamais utiliser de solution à base d'eau de javel. Après tout nettoyage, bien rincer à l'eau claire.

La durabilité du gros-œuvre support est améliorée par la mise en œuvre de ce bardage rapporté, notamment lorsqu'il est associé à une isolation thermique préalable.

## 2.23 Fabrication et contrôle

Cet avis est formulé en prenant en compte les contrôles et modes de vérifications de fabrication décrits dans le Dossier Technique Etabli par le Demandeur (DTED).

La fabrication des éléments CANEXEL fait l'objet d'un autocontrôle systématique régulièrement surveillé par le CSTB, permettant d'assurer une constance convenable de la qualité.

Le fabricant se prévalant du présent Avis Technique doit être en mesure de produire un certificat  délivré par le CSTB, attestant que le produit est conforme à des caractéristiques décrites dans le référentiel de certification après évaluation selon les modalités de contrôle définies dans ce référentiel.

Les produits bénéficiant d'un certificat valide sont identifiables par la présence sur les éléments du logo , suivi du numéro identifiant l'usine et d'un numéro identifiant le produit.

## 2.24 Fourniture

Les éléments fournis par le distributeur, la Société SCB, comprennent les clins, les fixations des clins, les profilés et accessoires de base d'origine CANEXEL, les profilés d'habillage en aluminium ainsi que les clous de fixation des clins.

Tous les autres éléments sont directement approvisionnés par le poseur, en conformité avec la description qui en est donnée dans le Dossier Technique.

## 2.25 Mise en œuvre

Ce bardage rapporté se pose sans difficulté particulière, moyennant une reconnaissance préalable du support, un calepinage des clins et profilés complémentaires, et le respect des conditions de pose.

La Société SCB apporte, sur demande de l'entreprise de pose, son assistance technique sur chantier.

## 2.3 Prescriptions Techniques

### 2.31 Conditions de conception

#### Fixations

Les fixations à la structure porteuse doivent être choisies compte tenu des conditions d'exposition au vent et de leur valeur de résistance de calcul à l'arrachement dans le support considéré.

Dans le cas de supports en béton plein de granulats courants ou maçonneries, la résistance à l'état limite ultime des chevilles sera calculée selon l'ATE ou ETE selon les ETAG 001, 020 ou 029.

Dans le cas de supports dont les caractéristiques sont inconnues, la résistance à l'état limite ultime des chevilles sera vérifiée par une reconnaissance préalable, conformément au document « Détermination sur chantier de la résistance à l'état limite ultime d'une fixation mécanique de bardage rapporté » (*Cahier du CSTB* 1661-V2).

#### Ossature bois

La conception et la mise en œuvre de l'ossature bois seront conformes aux prescriptions du document « Règles générales de conception et de mise en œuvre de l'ossature bois et de l'isolation thermique des bardages rapportés faisant l'objet d'un Avis Technique » (*Cahier du CSTB* 3316-V2), renforcées par celles ci-après :

- La coplanéité des chevrons devra être vérifiée entre chevrons adjacents avec un écart admissible maximal de 2 mm.
- Chevrons et liteaux en bois ayant une résistance mécanique correspondant au moins à la classe C18 selon la norme NF EN 338, de durabilité naturelle ou conférée de classe d'emploi 2 avec bande de protection (dans le cas d'un simple réseau) ou 3b (dans les autres cas) selon le FD P 20-651.
- Au moment de leur mise en œuvre, les chevrons et les liteaux en bois devront avoir une humidité cible maximale de 18%, avec un écart entre deux éléments au maximum de 4 %. Le taux d'humidité des éléments doit être déterminé selon la méthode décrite par la norme NF EN 13183-2 (avec un humidimètre à pointe).
- Les équerres de fixations devront avoir fait l'objet d'essais en tenant compte d'une déformation sous charge verticale d'au plus 3 mm.

- L'entraxe des chevrons devra être de 300 ou 400 mm au maximum suivant les configurations de pose et dépression/pression admissibles.

## 2.32 Conditions de mise en œuvre

Un calepinage préalable doit être prévu.

Le pontage des jonctions entre montants successifs non éclissés de manière rigide, par les clins CANEXEL est exclu.

Dans le cas de pose sur Constructions à Ossature Bois conformes au NF DTU 31.2, on se conformera au § 10 du Dossier Technique.

L'aboutage entre clins avec joint rempli au mastic se fera toujours à l'aide du mastic CANEXEL et sur un montant.

En cas de pose sur façade verticale courbe, le rayon de courbure ne sera pas inférieur à 3,5 mètres et l'entraxe des montants supports des clins sera d'au plus 30 cm.

En bord de mer, l'entreprise de pose devra utiliser des clous de fixation des clins en acier inoxydable A4 (X5CrNiMo17-12-2 ou X3CrNiMo17-13-3 selon NF EN 10088).

Dans le cas d'une pose sur maçonnerie, le support devant recevoir le système de bardage rapporté CANEXEL ne doit pas présenter de défauts de planéité, désaffleurements, balèvres, bosses et irrégularités diverses supérieurs à 5 mm sous la règle de 20 cm, et 1 cm sous la règle de 2 m.

### Pose directe sur le support

La pose verticale des clins est exclue en pose directe, en pose horizontale ou oblique exclusivement sur des chevrons verticaux.

Les chevrons étant fixés directement sur le support, les défauts de planéité de ce support (désaffleurements, balèvres, bosses et irrégularités diverses) ne doivent pas être supérieurs à 5 mm sous la règle de 20 cm, et à 10 mm sous la règle de 2 m.

Cette planéité doit être prise en compte dans les Documents Particuliers du Marché (DPM).

### Pose sur Constructions à Ossature Bois (COB)

On se conformera aux prescriptions du NF DTU 31.2, au § 10 du Dossier Technique et aux figures 4 à 7 et 22 à 25.

Le pare-pluie sera recoupé tous les 6 m pour l'évacuation des eaux de ruissellement vers l'extérieur.

L'ossature sera recoupée tous les niveaux.

Le pontage des jonctions entre montants successifs par les panneaux CANEXEL est exclu.

Les tasseaux d'ossature seront posés au droit des montants de la COB selon le § 10 du Dossier Technique.

Pour des entraxes de montants de COB supérieurs à 400 mm, la pose s'effectue par double réseau.

## Conclusions

### Appréciation globale

Pour les fabrications des clins Canixel bénéficiant d'un Certificat délivré par le CSTB, l'utilisation du procédé dans le domaine d'emploi accepté est appréciée favorablement.



### Validité

Jusqu'au 30 novembre 2022.

*Pour le Groupe Spécialisé n°2.2  
Le Vice-Président*

## 3. Remarques complémentaires du Groupe Spécialisé

Cette 4<sup>ème</sup> révision intègre :

- Ajout de coloris : Cliff Side, Littoral, Midnight Blue, River Rock.
- Suppression de la pose verticale en simple réseau sur béton maçonnerie et COB.

Concernant la tenue au vent, les valeurs admissibles annoncées vis-à-vis des effets de la dépression tiennent compte d'un coefficient de sécurité pris égal à 3,5 sur la valeur de ruine, laquelle s'est traduite par l'arrachement des clous.

Les performances annoncées tant vis-à-vis des effets du vent que pour ce qui concerne la résistance aux chocs, se fondent sur les caractéristiques mécaniques des clins contrôlées en fabrication.

Les variations dimensionnelles hygrothermiques sont faibles (de l'ordre du mm/m) mais nécessitent cependant de respecter les jeux en extrémités des clins lors de la mise en œuvre.

Lorsque la longueur de façade est supérieure à 10 m, il convient de limiter les longueurs de clins à 2500 mm.

Les chevilles utilisées doivent faire l'objet d'un ATE ou ETE selon les ETAG 001, 020 ou 029.

Cet Avis Technique est assujéti à une certification de produits portant sur les éléments CANEXEL.



*Le Rapporteur du Groupe Spécialisé n°2.2*

# Dossier Technique

## établi par le demandeur

## A. Description

### 1. Principe

CANEXEL® est un système de bardage rapporté à base de clins en fibres de bois faiblement imprégnées de résines thermodurcissables et présentant en face apparente un revêtement de protection décoratif à base de peinture acrylique.

Les clins proposés en trois profils différents peuvent être posés en disposition horizontale, verticale ou oblique sur des parois planes ou cintrées selon un rayon de courbure supérieur ou égal à 3,5 mètres.

La mise en œuvre des clins s'effectue par emboîtement sur leurs rives longitudinales et la fixation par clouage sur montants bois.

Une lame d'air ventilée est ménagée entre la face interne des clins et le nu extérieur du mur porteur ou de l'isolant thermique éventuel.

### 2. Domaine d'emploi

- Mise en œuvre sur parois planes et verticales, neuves ou préexistantes en maçonnerie d'éléments ou en béton situées en étage et en rez-de-chaussée,
- Pose possible sur Constructions à Ossature Bois (COB) conformes au NF DTU 31.2, limitée à une hauteur selon tableau ci-dessous (+ pointe de pignon) en situation a, b, c ou d, en respectant les prescriptions du § 10 du Dossier Technique.

Les situations a, b, c et d sont définies dans le NF DTU 20.1 P3.

Pour des entraxes supérieures à 400 mm, la pose s'effectue par double réseaux.

**Tableau 3 – Domaine d'emploi pour pose sur Constructions à Ossature Bois (COB)**

Type d'ossature	Disposition des clins		
	H	V	O
Simple réseau	9 m	Non visé	6m
Double réseaux (chevrons + liteaux)	9m	9m	9m

Les conditions de mise en œuvre par rapport à la tenue aux vents sont applicables pour les domaines d'emploi mentionnés ci-dessus.

Exposition au vent correspondant à une dépression sous vent normal de valeur maximale (exprimée en pascals) donnée dans le tableau 5, et valable en disposition tant verticale qu'horizontale ou oblique des clins.

- Le procédé de bardage rapporté CANEXEL peut être mis en œuvre en zones de sismicité et bâtiments suivant le tableau ci-dessous (selon l'arrêté du 22 octobre 2010 et ses modificatifs) :

Ces dispositions ne s'appliquent pas pour des hauteurs d'ouvrages ≤ 3,50 m (cf. guide ENS).

Zones de sismicité	Classes de catégories d'importance des bâtiments			
	I	II	III	IV
1	✖	✖	✖	✖
2	✖	✖	X <sup>①</sup>	X
3	✖	X <sup>②</sup>	X	X
4	✖	X <sup>②</sup>	X	X
✖	Pose autorisée sans disposition particulière selon le domaine d'emploi accepté.			
X	Pose autorisée sur parois planes et verticales en béton ou de COB, conformes au NF DTU 31.2, selon les dispositions décrites dans l'Annexe A.			
①	Pose autorisée sans disposition particulière selon le domaine d'emploi accepté pour les établissements scolaires à un seul niveau (appartenant à la catégorie d'importance III) remplissant les conditions du paragraphe 1.1 des Règles de Construction Parasismiques PS-MI 89 révisées 92 (NF P06-014).			
②	Pose autorisée sans disposition particulière selon le domaine d'emploi accepté pour les bâtiments de catégorie d'importance II remplissant les conditions du paragraphe 1.1 <sup>1</sup> des Règles de Construction Parasismiques PS-MI 89 révisées 92 (NF P06-014).			

### 3. Eléments

Le système CANEXEL® est un système complet de bardage rapporté comprenant :

- Les clins de paroi,
- Les accessoires spécifiques CANEXEL®,
- Les fixations diverses et fourniture de pattes-équerres,
- L'isolation thermique complémentaire et les profilés éventuellement requis pour le traitement des points singuliers façonnés à la demande,
- Une documentation technique définissant l'ossature d'accrochage.

#### 3.1 Eléments de bardage

La fabrication des clins est réalisée par découpe dans des panneaux conformes à la norme EN 622-2.

Les panneaux sont à base de fibres de bois imprégnées de résines thermodurcissables phénol-formol (2 %), pressées (3100 kPa) sous haute température (220°C).

La composition des panneaux CANEXEL® est la suivante :

- 95 % de fibres bois.
- 2 % de résine formo-phénolique.
- 3 % de cire avec un catalyseur alumine.

##### 3.1.1 Matériaux

#### Utilisés pour la fabrication des clins

- Fibres de bois longues.
- Résine phénol formaldéhyde.
- Cire avec un catalyseur alumine.
- Polystyrène rigide pour la languette Ced'r-*Tex*.

#### Utilisés pour le revêtement des clins

Peinture acrylique en phase aqueuse.

#### Utilisés pour la mise en œuvre

- Tôle d'acier d'épaisseur minimale 20/10<sup>ème</sup> mm, galvanisée au moins Z 275 selon la norme P 34-310 pour les pattes de fixation pour la pose des liteaux ou chevrons sur maçonnerie conforme au *Cahier du CSTB 3316-V2*.
- Clous en acier galvanisé (à chaud par trempage de 50 microns minimum) pour fixation des clins
- Clous en acier inoxydable A4 X3CrNiMo17 selon NF EN 10088 (grade AISI 316L) à tête plate ou légèrement bombée pour les utilisations en bords de mer.
- Isolants (panneaux ou rouleaux de laines minérales, panneaux de polystyrène, conformes au *Cahier du CSTB 3316-V2*.
- Différents accessoires en aluminium (moules, larmiers, moules de joint. angles,...).
- PVC extrudé (ou aluminium sur demande) pour les grilles anti-rongeur.
- Tôle d'aluminium prélaquée.
- Mastic de jointement CANEXEL® base latex-acrylique.
- Peinture et teinture de retouche d'origine CANEXEL®.

#### 3.1.2 Caractéristiques des clins

La gamme de clins CANEXEL® est composée de trois profils (cf. fig. 1) :

- Ced'r – *Tex*® : clin simple avec languette,
- Ridgewood® : clin avec cannelure incurvée,
- Ultra-Plank® : clin avec cannelure rectangulaire.

Leurs dimensions sont :

- Largeurs :
  - Ced'r-*Tex*® : 225 mm.  
Largeur utile 200 mm.
  - Ridgewood® : 300 mm.  
Largeur utile : 280 mm.
  - Ultra-Plank® : 300 mm.  
Largeur utile : 280 mm.

• Epaisseur\* :

- Ced'r-TEX® : 8,9 mm.
- Ridgewood® : 10,2 mm.
- Ultra-Plank® : 10,2 mm.

\* Ces valeurs correspondent aux valeurs mesurées sur le produit fini, et font l'objet d'un suivi de la fabrication de CANEXEL suivant les mesures anglo-saxonnes sur les bases suivantes :

Epaisseur :

Ced'r-TEX® : 3/8 po.

Ridgewood® : 7/16 po.

Ultra-Plank® : 7/16 po.

• Longueur : 3660 mm (à recouper si longueur de façade supérieure à 10 m).

• Tolérances sur dimensions :

- largeur : ± 0,8 mm.
- longueur : ± 3,2 mm.
- épaisseur : ± 0,7 mm.
- équerrage : 1,3 mm/m.

• Masse volumique : 920 kg/m<sup>3</sup>.

• Masse surfacique :

- 10,6 kg/m<sup>2</sup> pour les clins Ced'r tex®.
- 10,3 kg/m<sup>2</sup> pour les clins Ridgewood®.
- 10,3 kg/m<sup>2</sup> pour les clins Ultra -Plank®.

• Aspect : relief bois.

• Coloris : Acadia, Amande, Argile, Blanc, Bleu écossais, Cèdre, Cliff Side, Crème, Ebène, Ecorce, Granit, Gris brume, Littoral, Midnight Blue, River Rock, Rouge campagne, Sable, Sierra, Vert forêt, Yellowstone.

Ces teintes sont suivies par le CSTB sur la base du système de contrôle de production interne de fabrication.

D'autres teintes et aspects validés en usine peuvent être proposés dans le cadre de l'élargissement de la gamme actuelle sur la base du suivi interne de fabrication et du suivi externe du CSTB.

### 3.13 Caractéristiques mécaniques

Les autres caractéristiques des éléments sont données dans le paragraphe 5 du Dossier Technique.

## 3.2 Fixations des clins sur les chevrons ou sur les liteaux

La fixation des clins s'effectue à l'aide de clous annelés Ø 2,2 ou 2,5 mm en acier galvanisé ou acier inoxydable A4 X3CrNiMo17 selon NF EN 10088 et à tête plate de Ø 5 mm minimum. Les clous doivent pénétrer de 30 mm dans les chevrons ou les liteaux, ce qui revient à utiliser des clous de longueur 40 mm. Un léger rainurage des clins permet de déterminer la position du clou.

La résistance caractéristique P<sub>K</sub> des clous annelés à l'arrachement du support, déterminée selon la norme P 30-310, doit être au moins égale à 380 N, pour une profondeur d'enfoncement de 30 mm ou 40 mm (vents forts cf. tableau 5).

## 3.3 Ossature bois

L'ossature bois constituée de liteaux ou chevrons bois en simple ou double réseaux est conforme aux prescriptions du *Cahier du CSTB 3316-V2*, renforcées par celles-ci-après :

• Ossature béton ou maçonnerie :

- Largeur vue minimale de 60 mm,
- Epaisseur minimale 30 mm (40 mm pour les zones de vents forts),
- Entraxe des liteaux ou chevrons: 400 mm ou 300 mm.

• Construction ossature bois :

- Largeur vue minimale de 60 mm,
- Epaisseur minimale 30 mm ou 40mm.
- Entraxe des liteaux : 400 mm.

L'ossature bois est couramment désignée par les termes : « liteaux », « tasseaux » et « chevrons ». Dans tous les cas, il convient de veiller à ce que la section de bois corresponde bien à l'usage auxquels elles sont destinées.

L'usage de « liteaux » ou de « tasseaux » fait référence à une fixation directe de l'ossature bois du bardage sur le support.

L'usage de « chevrons » fait référence à une fixation de l'ossature bois sur des pattes-équerrées sur support maçonné ou béton conformément au *Cahier du CSTB 3316-V2*.

## 3.4 Isolant

L'isolant thermique réalisé le plus souvent à l'aide de panneaux ou rouleaux d'isolant adaptés à l'usage extérieur, sera certifié ACERMI et conforme aux prescriptions du *Cahier du CSTB 3316-V2*.

## 3.5 Accessoires associés

### 3.51 Bande de départ (cf. fig. 3)

Pour tous les clins CANEXEL®.

Profil en tôle aluminium laquée de 6/10<sup>ème</sup> mm.

Installé avant la pose du revêtement, il permet d'assurer la fixation basse des clins.

### 3.52 Coin extérieur individuel de 22 (cf. fig. 2)

Pour le clin Ced'r-TEX®.

Profil en tôle aluminium laquée de 4/10<sup>ème</sup> mm.

Installé lors de la pose des clins, il permet de réaliser la finition des angles sortants.

Nota : les clins ne doivent pas être jointifs au droit de l'angle.

### 3.53 Coin extérieur continu de 25, 33 et de 55 (cf. fig. 3)

- Coin de 25 et 55 pour les clins Ridgewood® et Ultra-Plank®,

- Coin de 33 pour les clins Ced'r-tex®.

Profil en tôle aluminium laquée de 8/10<sup>ème</sup> mm.

Installé avant la pose des clins, il permet de réaliser la finition des angles sortants.

Dans chaque profil, laisser un jeu de dilatation de 8 mm entre l'extrémité du clin et le fond du profil en aluminium.

### 3.54 Coin intérieur continu (cf. fig. 3)

Pour tous les clins CANEXEL®.

Profil en tôle aluminium laquée de 8/10<sup>ème</sup> mm.

Installé lors de la pose des clins, il permet de réaliser la finition des angles rentrants.

Dans chaque profil, laisser un jeu de dilatation de 8 mm entre l'extrémité du clin et le fond du profil en aluminium.

### 3.55 Moulure de joint de 22 et de 30 (cf. fig. 2)

- 22 pour les clins Ced'r-tex®,

- 30 pour les clins Ridgewood®.

Profil en tôle laquée aluminium de 4/10<sup>ème</sup> mm.

Installé lors de la pose des clins, il permet d'effectuer des aboutements de clins en maintenant un espace de dilatation.

### 3.56 Moulure J13 ou J22 (cf. fig. 3)

- J13 pour les clins Ridgewood® et Ultra-Plank®,

- J22 pour les clins Ced'r-TEX®.

Profil en tôle laquée aluminium de 8/10<sup>ème</sup> mm.

Installé avant la pose du revêtement, il permet d'effectuer certaines finitions comme la jonction verticale des menuiseries.

Dans chaque profil, laisser un jeu de dilatation de 8 mm entre l'extrémité du clin et le fond du profil en aluminium.

### 3.57 Moulure F13 ou F22 (cf. fig. 3)

- F13 pour les clins Ridgewood® et Ultra-Plank®,

- F22 pour les clins Ced'r-tex®.

Profil en tôle laquée aluminium de 8/10<sup>ème</sup> mm.

Installé avant la pose du revêtement, il permet d'effectuer certaines finitions, par exemple de cacher le lattage dans le cas d'une finition sur enduit.

Dans chaque profil, laisser un jeu de dilatation de 8 mm entre l'extrémité du clin et le fond du profil en aluminium.

### 3.58 Joint vertical de 13 ou 22 (cf. fig. 3)

- Joint vertical de 13 pour les clins Ridgewood®,

- Joint vertical de 22 pour les clins Ced'r-tex®.

Profil en tôle laquée aluminium de 8/10<sup>ème</sup> mm.

Installé avant la pose du revêtement, il permet par exemple d'effectuer la pose sans moulures de joint en réalisant des murs verticaux de 3,60 m de hauteur.

Dans chaque profil, laisser un jeu de dilatation de 8 mm entre l'extrémité du clin et le fond du profil en aluminium.

### 3.59 Larmier ventilé de 65 et larmier de 20 (cf. fig. 3)

Pour tous les clins CANEXEL®.

Profil en tôle aluminium laquée de 8/10<sup>ème</sup> mm.

Le larmier ventilé de 65 doit être installé avant la pose du revêtement pour faire office de rejet d'eau au-dessus des menuiseries. La partie perforée située au niveau des tasseaux permet d'assurer la ventilation de la lame d'air. Ce profil est particulièrement adapté au traitement des linteaux.

Le larmier de 20 doit être installé avant la pose du revêtement. Il est fixé directement sur l'ossature, il permet une finition au-dessus des menuiseries en faisant office de rejet d'eau ou il peut être utilisé pour le fractionnement des façades.

### 3.510 Grille de ventilation haute H13 ou H22 (cf. fig. 3)

Pour tous les clins CANEXEL®.

Profil en tôle aluminium laquée de 8/10<sup>ème</sup> mm.

La grille de ventilation haute H13 ou H22 doit être installée avant la pose du revêtement. Elle est fixée directement sur l'ossature, elle permet une finition de la partie haute des façades tout en assurant la ventilation haute de la lame d'air.

### 3.511 Mastic acrylique coloré

Ce mastic d'origine CANEXEL® assorti aux différents coloris permet de faire le joint entre les clins posés à la verticale ou en diagonale et d'effectuer certaines finitions.

### 3.512 Peinture et teinture de retouche

Pour tous les profils de clins CANEXEL®.

Ces peintures assorties aux différents coloris permettent de réparer des petites surfaces de revêtement endommagées (inférieures à 15 mm) ainsi que les découpes de clins non protégées par des accessoires d'origine CANEXEL® (cf. § 11.21).

### 3.513 Grille anti-rongeur (cf. fig. 3)

Profil cornière en PVC rigide de 25 x 25 mm, 30 x 25 mm, 30 x 30 mm, 30 x 60 mm ou 30 x 90 mm, perforé sur une aile, coloris blanc ou marron.

Autres coloris et dimensions ainsi que grilles en aluminium disponibles sur demande.

### 3.514 Profilés complémentaires d'habillage

Il s'agit de profilés à vocations diverses, habituellement utilisés dans la mise en œuvre de bardages rapportés traditionnels, et réalisés en tôle prélaquée pliée notamment pour le larmier, la couverture d'acrotère, l'encadrement de baie et profil spécifique pour l'isolation par l'extérieur.

## 4. Fabrication

Les clins CANEXEL® sont fabriqués par la Société LOUISIANA PACIFIC Corporation dans son usine de EAST RIVER en Nouvelle Ecosse (Canada).

La fabrication selon le procédé breveté GUN-SYSTEME qui consiste à lier les fibres de bois provenant des billes en bois en liquéfiant la lignine sous l'effet combiné de la chaleur et de la pression, comprend les opérations suivantes :

- Hachage :  
Cette opération est réalisée à l'aide des machines lourdes à couteaux disposés sur tambour.
- Défilage :  
Il est effectué avec de l'eau, à une température de 180° C, sous une pression minimale de 0,5 MPa. Le mélange issu de cette opération est composé de 2 % de bois et de 98 % d'eau.
- Conformation du "pâton" :  
Cette opération est effectuée sous une presse multi-étages à plateaux chauffants, sous une température de 215° C et une pression de 3100 kPa.
- Découpe.
- Stabilisation.
- Finitions.

Les clins sont parachevés par 4 couches de peinture acrylique thermodurcissable cuites au four à une température de 160°C.

## 5. Contrôles de fabrication

La fabrication des éléments CANEXEL fait l'objet d'un autocontrôle systématique régulièrement surveillé par le CSTB, permettant d'assurer une constance convenable de la qualité.

L'autocontrôle d'usine relatif à la fabrication des clins concerne notamment les points ci-après :

### Sur matières premières

Vérification de la conformité des matières premières, bois, résines, charges et eau, par rapport aux fiches de réception.

### En cours de fabrication



- Sur les copeaux : humidité, densité, consistance ...,
- Sur les additifs : densité, viscosité, taux ...,
- Sur les peintures : viscosité, grammage.

### Sur produits finis


- Par campagne de production et prélèvement au hasard une fois par semaine :
  - Contrôles dimensionnels.
- Sur tous les panneaux :
  - Contrôle de l'aspect visuel.
- Par prélèvement au hasard une fois par mois :
  - Contrôle de résistance à l'immersion pendant 24 heures :  $\leq 8\%$  (NF EN 317),
  - Contrôle de la densité :  $> 0,9 \text{ kg/m}^3$  (NF EN 323),
  - Contrôle du taux d'humidité :  $> 3,5\%$  (NF EN 317),
  - Contrôle de résistance à la traction transversale :  $> 517 \text{ kPa}$  (NF EN 319),
  - Contrôle de l'épaisseur du feuillet :  $\geq 65 \mu\text{m}$  (selon méthode interne),
- Par prélèvement au hasard une fois par semaine :
  - Vérification des caractéristiques de résistance en flexion selon la norme NF EN 310 (indice B 51-124) :

Contrainte en flexion à la rupture :  
Valeur certifiée  :  $\geq 32 \text{ MPa}$ .


## 6. Identification

Les éléments CANEXEL® bénéficiant d'un certificat  sont identifiables par un marquage conforme aux « Exigences particulières de la Certification  des bardages rapportés, vêtements et végétaux, et des habillages de sous-toiture » et comprenant notamment :

### Sur le produit

- Le logo .
- Le numéro du certificat,
- Le repère d'identification du lot de la fabrication.

### Sur les palettes

- Le logo .
- Le numéro du certificat,
- Le nom du fabricant, une identification de l'usine de production,
- L'appellation commerciale du système et l'appellation commerciale du produit,
- Le numéro de l'Avis Technique.

Outre la conformité au règlement, le marquage comporte sur l'étiquette agrafée à chaque palette, le type de clin, le coloris, les dimensions et les quantités.

## 7. Fourniture – Assistance technique

La Société SCB ne pose pas elle-même. La mise en œuvre est effectuée par des entreprises de pose auxquelles SCB peut apporter, à leur demande, une assistance technique. Elle a établi à cette fin, un manuel de pose détaillé, rédigé en langue française, disponible sur simple demande ou sur son site internet : [www.scb-exteriorsdesign.com](http://www.scb-exteriorsdesign.com) (autres langues disponibles).

La Société SCB assure en Europe la distribution des clins et des profils de base spécifiques au système (profilés d'angles et de raccordement).

La Société SCB fournit également les profilés d'habillage en aluminium, les clous de fixation des clins, la peinture de retouche ainsi que les mastics colorés.

Les autres éléments doivent être approvisionnés directement par le poseur, en conformité avec les prescriptions données dans le présent document.

La Société SCB dispose d'un service technique qui peut apporter, à la demande du poseur, une assistance technique tant au niveau de l'étude d'un projet qu'au stade de son exécution.

## 8. Mise en œuvre de l'isolation thermique et de l'ossature

### 8.1 Isolation thermique

L'isolant, certifié ACERMI, est mis en œuvre conformément aux prescriptions « Règles générales de conception et de mise en œuvre de l'ossature bois et de l'isolation thermique des bardages rapportés faisant l'objet d'un Avis Technique » (*Cahier du CSTB 3316-V2*).

### 8.2 Ossature bois

La mise en œuvre de l'ossature bois sera conforme aux prescriptions du *Cahier du CSTB 3316-V2*, renforcées par celles ci-après :

- La coplanéité des montants devra être vérifiée entre montants adjacents avec un écart admissible maximal de 2 mm.
- Chevrons en bois ayant une résistance mécanique correspondant au moins à la classe C18 selon la norme NF EN 338, de durabilité naturelle ou conférée de classe d'emploi 2 avec bande de protection (dans le cas d'un simple réseau) ou 3b (dans les autres cas) selon le FD P 20-651.
- Au moment de leur mise en œuvre, les chevrons et les liteaux en bois devront avoir une humidité cible maximale de 18%, avec un écart entre deux éléments au maximum de 4 %. Le taux d'humidité des éléments doit être déterminé selon la méthode décrite par la norme NF EN 13183-2 (avec un humidimètre à pointe).
- L'entraxe des chevrons est au maximum de 300mm ou 400 mm.
- La résistance admissible de la patte aux charges verticales à prendre en compte doit être celle correspondant à une déformation sous charge égale à 3 mm.

## 9. Mise en œuvre des clins

### 9.1 Stockage

Les clins CANEXEL® doivent être stockés à l'extérieur, de préférence sous auvent, sous bâches d'origine fournies pour s'adapter à la température et à l'humidité ambiantes et demeurer à plat sur les palettes fournies.

Le bardage doit être stocké à l'extérieur sur le chantier quelques jours avant la mise en œuvre pour lui permettre de s'adapter aux conditions locales de température et d'humidité et demeurer à plat sur les palettes fournies. Lors du stockage sur chantier, il est nécessaire de retirer les bâches d'origine et d'ouvrir les paquets de bardage.

### 9.2 Principes généraux de pose

Un calepinage préalable doit être prévu.

Les clins CANEXEL® se posent facilement et rapidement sans outillage spécial, sur des murs en bois, en béton ou en maçonnerie d'éléments. La pose peut s'effectuer selon les types de clins, à l'horizontale, à la verticale ou en diagonale, sur des surfaces verticales planes ou courbes (rayon de courbure supérieur à 3,5 mètres et pose horizontale uniquement).

Ils peuvent être mis en œuvre sur des Constructions à Ossature Bois conformes au NF DTU 31.2 (cf. § 10).

Tableau 4 – Récapitulatif des différents types de pose

Type de pose	Horizontale	Horizontale cintrée	Verticale	Oblique
Ridgewood®	✓	✓	✓	✓
UltraPlank®	Non visé	Non visé	✓	✓ <sup>(2)</sup>
Ced'r-TEX®	✓	Non visé	Non visé	✓ <sup>(1)</sup>

<sup>(1)</sup> Seuls les profils Ridgewood® et Ced'r-TEX® peuvent se poser en diagonale jusqu'à 45° par rapport à l'horizontale.

<sup>(2)</sup> Seuls les clins Ridgewood® et Ultra-Plank® peuvent se poser en diagonale de 45 à 90° par rapport à l'horizontale.

En pose horizontale, la fixation (cachée par le clin supérieur) s'effectue en rive longitudinale haute (distance au bord de 15 mm suivant les profils cf. fig. 5), avec un entraxe de 400 mm maximum. Seuls les clins CANEXEL® Ridgewood® et Ced'r TEX® peuvent se poser à l'horizontale.

Seul le clin Ridgewood® peut être utilisé pour la pose horizontale cintrée en respectant un entraxe de 300 mm maximum, avec une fixation en rive longitudinale haute (distance au bord de 15 mm), avec un rayon de courbure supérieur à 3,50 m.

En pose verticale, la fixation s'effectue en rive longitudinale (distance au bord 15 mm minimum, entraxe de 400 mm maximum). Seuls les clins Ridgewood® et Ultra-Plank® peuvent se poser à la verticale.

En pose oblique, la fixation (cachée par le clin supérieur) s'effectue en rive longitudinale haute (distance au bord 15 mm), avec un entraxe de 300 mm maximum.

### 9.3 Découpe

La découpe des clins CANEXEL® s'effectue à l'aide d'une scie à denture fine côté peinture. Les petites découpes peuvent être réalisées au moyen d'une scie sauteuse.

### 9.4 Fixation des clins

La fixation des clins est conforme au paragraphe 3.2.

Pour les fixations apparentes, des clous en acier inoxydables doivent être utilisés.

Le tableau 5 résume les différentes configurations et performances associées (cf. fin du Dossier Technique).

### 9.5 Traitement des joints et dilatation

#### 9.5.1 Pour des longueurs de façade de moins de 10 m

Comme le bois, les clins CANEXEL® subissent des variations dimensionnelles en fonction des conditions hygrométriques. Il sera important d'en tenir compte lors de la pose, surtout en période sèche, en matérialisant des jeux de 8 mm en extrémité des clins, pour permettre la dilatation (au droit des angles, des menuiseries etc.). Les moulures de joint CANEXEL® ont un profilage qui permet d'absorber la dilatation.

#### 9.5.2 Pour des longueurs de façade supérieures à 10 m

Pour les façades d'une longueur supérieure à 10 m (pose horizontale), la longueur de tous les clins sera limitée à environ 2,50 mètres pour éviter tout éventuel cumul de variations dimensionnelles (dilatation - retrait).

Les jonctions entre 2 clins se font toujours sur un tasseau. Ils ne doivent pas être directement superposés l'un sur l'autre.

- Deux arrêts de revêtement (angle intérieur ou extérieur, profil F13 ou J13) lorsque la distance entre ces deux arrêts sur revêtement est supérieure ou égale à 10 m.
- Deux ouvertures (porte ou fenêtre) lorsque la distance entre ces deux ouvertures est supérieure ou égale à 10 m.
- Une ouverture (porte ou fenêtre) et un arrêt sur revêtement (angle intérieur ou extérieur, profil F13 ou J13) lorsque la distance entre ces deux éléments est supérieure ou égale à 10 m.

#### 9.5.3 Autre cas

Dans le cas de l'utilisation du profil Joint vertical de 13 (ou de 22), entre chaque clin, il est possible de ne pas recouper les clins à 2,5 m pour des façades supérieures à 10 m.

Il faut impérativement respecter un jeu de dilatation de 8 mm entre chaque extrémité de chaque clin et le fond de chaque profil lors de la pose.

Dans le cas d'une pose oblique, l'espace entre deux clins doit être de 6 mm.

### 9.6 Ventilation de la lame d'air

La ventilation est importante quels que soient le support et le sens de pose du clin. Les surfaces hautes et basses des orifices de ventilation doivent être conformes au *Cahier du CSTB 3316-V2*.

Elle doit être prévue à plusieurs niveaux :

- En partie basse en laissant un espace minimum de 15 cm entre le bas du premier clin et le niveau du sol fini. Dans le cas où un aménagement ultérieur serait réalisé (installation d'une terrasse, dallage, goudronnage, parterre de fleurs,...), prévoir de surélever le démarrage du bardage de la hauteur nécessaire de façon à conserver les 15 cm minimum de garde au sol.
- En partie haute en prévoyant un écart de 20 mm minimum sans jamais bloquer les clins, en laissant les jeux nécessaires. En partie haute la ventilation se fait par une sortie directe vers l'extérieur à travers la grille de ventilation haute. La ventilation dans les caissons, les avancées de toit, les combles ou les toitures est proscrite.
- Au droit des baies en découpant le lattage pour permettre la circulation de l'air. La ventilation au niveau du linteau se fait à travers le larmier ventilé de 65. Au niveau de l'appui la ventilation se fait par une sortie directe de l'air, par une ouverture de 20 mm minimum sous l'appui de la fenêtre. Il est possible de positionner une grille de ventilation haute H13 ou H22 à cet endroit.

Continuité de la lame d'air :

- Pour les bâtiments sur lesquels sont utilisés des écrans pare-pluie, on s'assurera que ces écrans soient parfaitement tendus et fixés derrière les tasseaux, y compris en partie basse. Ils ne doivent pas venir obstruer la lame d'air, ni la grille anti rongeurs.
- Dans le cas de l'utilisation isolants, ces matériaux ne doivent pas venir obstruer la lame d'air et boucher la ventilation en se dégradant dans le temps.



## 9.7 Pose des clins

Une distance minimum de 15 cm entre le bas du premier clin et le niveau des seuils après finition de portes et portes fenêtres doit être maintenue et de 5 cm dans le cas d'un solin en couverture.

Veiller avant de clouer un clin à ce que le clin soit bien emboîté avec le précédent.

Dans le cas d'une pose sur maçonnerie, le support devant recevoir le système de bardage rapporté CANEXEL® ne doit pas présenter de défauts de planéité, désaffleurements, balèvres, bosses et irrégularités diverses supérieures à 5 mm sous la règle de 20 cm, et à 1 cm sous la règle de 2 m.

### 9.7.1 Pose horizontale (cf. fig. 4 et 5)

Seuls les clins Ridgewood® et Ced'r-TEX® peuvent se poser à l'horizontale.

La pose horizontale des clins s'effectue sur des liteaux ou chevrons verticaux espacés de 400 ou 300 mm maximum d'axe en axe. Ceux-ci doivent avoir une épaisseur minimale de 30 mm. Dans tous les cas la largeur des liteaux sera supérieure ou égale à 60 mm.

La pose du premier clin en partie basse nécessite l'installation d'une bande de départ, permettant le maintien des clins en partie basse. Il est conseillé de doubler les liteaux ou chevrons en bois d'une hauteur de 20 cm pour le bon maintien de la bande de départ.

La fixation des clins sur les liteaux verticaux s'effectue par clouage non apparent en partie haute des clins. Un rainurage en partie haute des clins indique le positionnement des clous.

Chaque extrémité de clin doit coïncider avec un tasseau fixé dans le support.

L'aboutement des clins est réalisé à l'aide des moulures de joint en laissant un jeu de 10 mm entre 2 clins. Celles-ci doivent être clouées en partie haute sur le montant en bois. Deux moulures de joint ne doivent jamais être superposées directement. Les joints doivent être répartis dans la façade. Les moulures de joint ne doivent jamais être découpées. Les moulures de joint ne doivent jamais être scellées dans du mastic.

Pour des façades d'une longueur supérieure à 10 m, se reporter aux paragraphes 9.52 et 9.53.

### 9.7.2 Pose horizontale cintrée

Seul le profil Ridgewood peut se poser à l'horizontale sur des parois cintrées selon un rayon de courbure supérieur ou égal à 3,5 m.

La pose horizontale des clins CANEXEL sur des parois cintrées s'effectue sur des liteaux ou chevrons verticaux espacés au maximum de 300 mm d'axe en axe. Dans tous les cas la largeur des liteaux sera comprise entre 60 et 80 mm.

La fixation des clins sur les liteaux verticaux s'effectue par clouage non apparent en partie haute des clins. Un rainurage en partie haute des clins indique le positionnement des clous.

Chaque extrémité du clin doit coïncider avec un liteau. L'aboutement des clins est réalisé à l'aide des moulures de joint. Celles-ci doivent être clouées en partie haute sur le lattage. Pour les façades supérieures à 10 m (cf. § 9.5).

La longueur des clins ne devra pas être inférieure à 1,8 m pour limiter l'effort d'arrachement sur les clins et faciliter le cintrage : soit 7 appuis.

### 9.7.3 Pose verticale (cf. fig. 6)

Seuls les profils CANEXEL® Ridgewood® et Ultra-Plank® peuvent se poser à la verticale.

La pose des clins s'effectue sur une ossature double réseau de liteaux ou chevrons, avec un premier réseau de tasseaux disposés verticalement (de section minimale 30 x 60 mm). Un deuxième réseau de tasseaux de section minimale 30x 60 mm disposés horizontalement est fixé sur le premier réseau avec un entraxe maximum de 400 mm (cf. fig. 4 et 5). Les fixations des tasseaux doivent être conformes au NF DTU 41.2.

La fixation des clins sur les liteaux horizontaux s'effectue par clouage non apparent en partie haute du clin. Un rainurage sur la languette indique le positionnement des clous.

Chaque extrémité de clin doit coïncider avec un tasseau.

L'aboutement des clins se fait à l'aide du mastic coloré CANEXEL®. L'espace entre deux clins doit être de 6 mm pour permettre leur dilatation en fonction des variations de températures et d'humidité.

Pour les hauteurs de plus de 3,60 m, l'aboutement peut être remplacé par un joint de fractionnement horizontal. Le profil « Larmier de 20 » est adapté à cet usage.

### 9.7.4 Pose oblique ou diagonale (cf. fig. 7)

Seuls les profils Ridgewood® et Ced'r-TEX® peuvent se poser en diagonale jusqu'à 45° par rapport à l'horizontale.

Seuls les clins Ridgewood® et Ultraplank® peuvent se poser en diagonale de 45 à 90° par rapport à l'horizontale.

La pose diagonale des clins s'effectue sur des liteaux ou chevrons verticaux espacés de 300 mm maximum d'axe en axe. Ceux-ci doivent avoir une épaisseur minimale de 30 mm pour les parois à ossature bois et en maçonnerie. Dans le cas d'un angle supérieur à 50° (par rapport à l'horizontale) le lattage sera disposé horizontalement (cf. § 9.72 « pose verticale »). Dans tous les cas la largeur des liteaux sera supérieure ou égale à 60 mm.

La fixation des clins sur les liteaux s'effectue par clouage non apparent en partie haute des clins. Un rainurage en partie haute des clins indique le positionnement des clous.

Chaque extrémité de clin doit coïncider avec un tasseau. Pour les longueurs de façades projetées supérieures à 10 m : cf. § 9.5 « Traitement des joints et dilatation ».

L'aboutement des clins Ridgewood se fait à l'aide du mastic coloré CANEXEL®. L'espace entre deux clins doit être de 6 mm pour permettre leur dilatation en fonction des variations de température et d'humidité.

## 9.8 Points singuliers

Les figures 9 à 21, constituent un catalogue d'exemples de solution pour le traitement des points singuliers.

### 9.8.1 Traitement des angles

Le traitement des angles peut être réalisé à l'aide de profils en bois (cf. fig. 14 et 15) conformément au NF DTU 41.2 ou autres accessoires leur garantissant l'étanchéité à la pluie.

Le joint entre le clin et le profil doit être traité par étanchéité avec le mastic acrylique CANEXEL dans le cas d'un profil d'angle n'ayant pas de prolongement derrière les clins.

### Angles sortants

Pour le profil Ced'r-TEX®, les angles sortants peuvent être traités avec un accessoire en tôle laquée aluminium de 4/10<sup>ème</sup> mm appelé « coin extérieur individuel de 22 ». Ce profil doit être installé sur les clins CANEXEL® au fur et à mesure de la pose.

Pour le clin Ced'r-TEX, les angles sortants peuvent être traités avec un profil en tôle laquée aluminium de 8/10<sup>ème</sup> mm appelé « coin extérieur continu de 33 ». Ce profil doit être installé sur les liteaux avant la pose des clins CANEXEL® (cf. fig. 9).

Pour les clins Ridgewood® et Ultra-Plank®, les angles sortants peuvent être traités avec un profil en tôle laquée aluminium de 8/10<sup>ème</sup> mm appelé « coin extérieur continu de 25 ou 55 ». Ce profil doit être installé sur les liteaux avant la pose des clins CANEXEL® (cf. fig. 9).

### Angles rentrants (cf. fig. 10)

Les angles rentrants peuvent être traités avec un profil en tôle laquée aluminium de 8/10<sup>ème</sup> mm appelé « coin intérieur continu ». Ce profil doit être installé sur les liteaux avant la pose des clins CANEXEL®.

### 9.8.2 Traitement des dessus de portes et fenêtres

Les dessus de portes et fenêtres doivent être traités avec un accessoire en tôle laquée aluminium de 8/10<sup>ème</sup> mm appelé « larmier ventilé de 65 ». Ce profil doit être installé sur les liteaux avant la pose des clins CANEXEL®, il permet de canaliser l'eau. Le clouer tous les 40 cm et le laisser dépasser de 30 mm de chaque côté de la porte ou de la fenêtre (cf. fig. 22 et 23).

Dans tous les cas, il faut s'assurer de ne pas bloquer la lame d'air.

### 9.8.3 Traitement des arrêts de revêtement

Les arrêts de revêtement peuvent être traités avec des profils en tôle laquée aluminium de 8/10<sup>ème</sup> mm appelés :

- « Moulure J13 » pour le Ridgewood® ou l'Ultra-Plank®,
- « Moulure J22 » pour le Ced'r-TEX®,
- « Moulure F13 » pour le Ridgewood® ou l'Ultra-Plank®,
- « Moulure F22 » pour le Ced'r-TEX®.

Ces profils doivent être installés sur les liteaux avant la pose des clins CANEXEL® (cf. fig. 11 et 12).

### 9.8.4 Traitement des bas de façade

Une grille anti-rongeur est recommandée en partie basse des façades (cf. fig. 13). La perforation des grilles anti-rongeur doit être au minimum conforme au Cahier du CSTB 3316-V2.

### 9.8.5 Traitement divers (cf. fig. 8 et 17)

Des profilés complémentaires d'habillage peuvent être installés pour traiter des points singuliers. Il s'agit de profilés, usuellement utilisés dans la mise en œuvre de bardages rapportés traditionnels, réalisés en tôle pré-laquée pliée notamment pour le larmier, la couverture d'acrotère et l'encadrement de baie, le traitement des joints de dilatation horizontaux, ainsi que les profilés adaptés à la réalisation d'une isolation par l'extérieur.

## 10. Pose sur COB

### 10.1 Mise en œuvre

La paroi de COB est conforme au NF DTU 31.2.

Il est nécessaire de prévoir un dégagement suffisant entre le niveau du sol, y compris dans le cas où un aménagement ultérieur serait réalisé (installation d'une terrasse, dallage, goudronnage, parterre de fleurs...), afin de conserver les 15 cm minimum de garde au sol une fois la construction réalisée et les aménagements terminés.

Un pare-pluie conforme au NF DTU 31.2 sera disposé entre les panneaux de contreventement et les tasseaux bois. Le pare-pluie doit être parfaitement tendu et fixé derrière les tasseaux, y compris en partie basse. Il ne doit pas venir obstruer la lame d'air, ni la grille anti-rongeur.

Dans le cas d'une Construction à Ossature Bois d'entraxe 600 mm et d'une pose horizontale du bardage CANEXEL® (profils Ridgewood® et Ced'r-TEX®), la pose s'effectue sur une ossature double réseau avec un premier réseau de tasseaux disposés horizontalement (de section minimale 30 x 60 mm) et fixés au droit des montants de l'ossature bois. Un deuxième réseau de tasseaux de section minimale 30x 60 mm disposés verticalement est fixé sur le premier réseau avec un entraxe de 400 mm (cf. fig. 4 et 5). Les fixations des tasseaux doivent être conformes au NF DTU 41.2.

Dans le cas d'une Construction à Ossature Bois d'entraxe 400 mm et d'une pose horizontale du bardage, l'ossature support du bardage est posée directement au droit des montants de l'ossature en bois (cf. fig. 4 et 5).

Dans tous les cas, les tasseaux sont fixés dans les montants de la COB, au travers du pare-pluie ou du panneau de mur extérieur éventuel. Les fixations des tasseaux doivent pénétrer d'au moins 30 mm dans les bois d'ossature de la COB.

Les clins seront cloués (cf. § 3.2 et 9.4) sur une ossature conforme au § 8.2 (cf. fig. 6 et 7).

Une lame d'air d'épaisseur minimale de 30 mm est ainsi constituée entre le mur de panneau et le revêtement extérieur.

Tous les types de pose précédemment décrits au § 9.7 s'appliquent.

L'ossature est fractionnée à chaque plancher.

Le pontage des jonctions entre montants successifs par les clins CANEXEL® est exclu.

En situations a, b, c et d, les panneaux de contreventement de la COB peuvent être positionnés coté intérieur ou coté extérieur de la paroi.

En situation d, si les panneaux de contreventement de la COB ont été positionnés du côté intérieur de la paroi, des panneaux à base de bois sont obligatoirement positionnés coté extérieur de la paroi.

Le pare-pluie est recoupé tous les 6 m pour l'évacuation des eaux de ruissellement vers l'extérieur.

En aucun cas, le pare-pluie ne devra être posé contre le clin CANEXEL® (lame d'air de 30 mm minimum).

Les figures 4 à 7 et 22 à 25 illustrent les dispositions de mise en œuvre sur COB.

## 11. Entretien et réparation

Le revêtement extérieur CANEXEL® a été conçu pour conserver son éclat au fil des ans. L'atmosphère de certaines régions ou certains environnements pollués peuvent provoquer un encrassement prématuré. De même un développement de mousses ou de lichens peut se produire dans certaines régions. .

### 11.1 Entretien et nettoyage

Le revêtement CANEXEL® se nettoie facilement avec de l'eau et un détergent non abrasif. Un entretien annuel est préconisé. En cas de surfaces fortement salies, utiliser un jet d'eau à la pression du réseau inférieure à 3 bars. Ne jamais utiliser d'appareil de lavage haute-pression risquant de faire pénétrer de l'eau sous le bardage et détériorer le film de peinture. En cas d'apparition de mousse sur la façade, la traiter dès l'apparition des premières mousses. Pour cela, utiliser un produit anti-mousse non agressif. Ne jamais utiliser de solution à base d'eau de javel. Après tout nettoyage, bien rincer à l'eau claire.

En hiver, veiller à ce que les ouvertures de ventilation, en particulier en partie basse ne soient pas obstruées par la neige. Dans ce cas, évacuer la neige en prenant soin de ne pas endommager le bardage.

Les grilles anti rongeurs nécessitent un entretien et un nettoyage de façon à ce que la ventilation soit toujours opérationnelle.

Les petites surfaces endommagées peuvent être réparées à l'aide de peinture de retouche CANEXEL®.

### 11.2 Remplacement d'un clin

Le remplacement d'un clin s'effectue par clouage apparent d'un nouveau clin standard.

Après sciage longitudinal du clin accidenté (à la scie sauteuse par exemple), on dépose sans difficulté la partie inférieure. Pour dégager la partie supérieure, il sera nécessaire d'utiliser un pied de biche pour ôter les clous en place.

Le nouveau clin, préalablement préparé par suppression de la partie biaisée de l'emboîtement inférieur, est glissé sous la rive basse du clin supérieur.

Les deux rives sont refixées par des clous annelés dont la tête reste apparente (à protéger par de la peinture de retouche).

### 11.21 Application de la peinture de retouche

Les peintures de retouche CANEXEL® sont destinées à effectuer uniquement des retouches de petites dimensions (inférieures à 15 mm) et à peindre les tranches du bardage Canexel non protégées après découpe. En bords de mer, il est recommandé de peindre toutes les tranches du bardage.

Le bardage CANEXEL® doit être inspecté après installation afin de constater la présence éventuelle de chocs ou d'égratignures mineures suite à la manipulation du poseur.

Si des retouches s'avèrent nécessaires, il est préconisé la méthode détaillée ci-dessous afin de garantir à votre façade un vieillissement uniforme et harmonieux.

- S'assurer que la surface à traiter soit parfaitement sèche.  
Pour de meilleurs résultats, la température extérieure doit être supérieure à 10°C pendant 24H et inférieure à 30°C.
- Imbiber de peinture de retouche la pointe d'un chiffon doux ou un petit tampon (taille d'un coton-tige par exemple). Ne pas utiliser de pinceau ou de brosse.
- Appliquer la peinture de retouche aux endroits affectés.
- Laisser la retouche sécher une heure environ.
- S'assurer que le défaut est bien corrigé après séchage, faire une deuxième application si nécessaire.

### 11.22 Rénovation par peinture

A long terme, il est possible d'appliquer une ou plusieurs nouvelles couches de peinture sur les clins CANEXEL®.

Après nettoyage et préparation (cf. § 11.1), on appliquera une peinture préconisée par un professionnel de la peinture. Cette peinture pourra être appliquée à la brosse, au rouleau ou au pistolet en une ou deux couches.

## B. Résultats expérimentaux

Les clins CANEXEL® ont fait l'objet d'essais tant au Canada qu'aux USA et en France.

- Parmi les essais réalisés en France, on peut citer :
- D'origine FCBA (CR CØ 0042/84) :
  - Absorption d'eau à 24 heures, gonflement, variations dimensionnelles hygrométriques,
  - Chocs thermiques,
  - Comportement aux chocs,
  - Vieillesse artificiel.
- D'origine CSTB :
  - Résistance en dépression (CR n° CL 97-007) et (CR n° CLC 09-26018100),
  - Comportement aux chocs (CR n° CL 97-007),
  - Résistance en zone sismique (EEM 07 26010326).
- D'origine Laboratoire Central VERITAS (R.E. CN 53 B 95 0112 E - juillet 95) :
  - Variations dimensionnelles et pondérales,
  - Adhérence du revêtement et stabilité des coloris après 75 cycles climatiques conventionnels selon norme P 84-402.
- Classement de réaction au feu (M3) -rapport LNE n° M061477-DE/1 du 19 octobre 2011.
- Pouvoir calorifique supérieur du clin - rapport LNE n° 504 0807/95.

## C. Références

### C1. Données Environnementales<sup>1</sup>

Le procédé CANEXEL ne fait pas l'objet d'une Déclaration Environnementale (DE). Il ne peut donc revendiquer aucune performance environnementale particulière.

Les données issues des DE ont notamment pour objet de servir au calcul des impacts environnementaux des ouvrages dans lesquels les procédés visés sont susceptibles d'être intégrés.

### C2. Autres références

Fabriqués depuis plus de 50 ans, les clins CANEXEL® couvrent plusieurs millions de mètres carrés en Amérique du Nord (Canada et USA) et en Europe.

En France, les plus anciennes réalisations datent de trente ans et l'ensemble couvre, à ce jour, plusieurs millions de mètres carrés, habitat individuel et collectifs, bâtiments à usages tertiaire, commerciaux ou de loisirs.

---

<sup>1</sup> Non examiné par le Groupe Spécialisé dans le cadre de cet Avis

# Tableau et figures du Dossier Technique

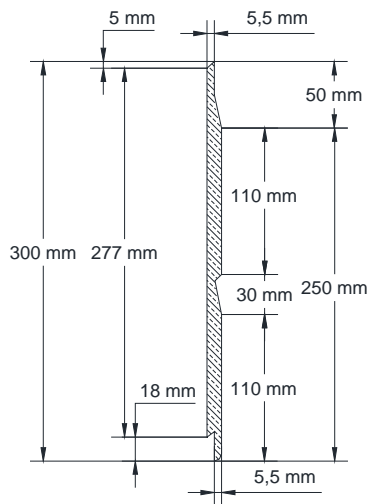
Tableau 5 – Dépression au vent normal (selon les NV 65 modifiées)

Type de clins	(Zone de vent Classement REvetir)	Résistance admissible en dépression (Pa)	Entraxes entre montants (mm)	Profondeur minimale des montants bois (mm)	Fixations	Type de pose
Ridgewood®/ Ultraplank®	V1	700	400	30	clous annelés en acier galvanisé ou inoxydable Ø 2,2 x 40 (tête plate Ø 5 mm)	1 clou masqué en partie haute
	V2*	1400	400	40	clous annelés en acier galvanisé ou inoxydable Ø 2,3 x 50 (tête plate Ø 7 mm)	1 clou masqué en partie haute
	V3*	2170	400	40	clous annelés en acier galvanisé ou inoxydable Ø 2,3 x 50 (tête plate Ø 7 mm)	1 clou masqué en partie haute et 1 clou apparent en partie basse à 50 mm du bord inférieur du clin
	V4*	2285	300	40	clous annelés en acier galvanisé ou inoxydable Ø 2,3 x 50 (tête plate Ø 7 mm)	1 clou masqué en partie haute et 1 clou apparent en partie basse à 50 mm du bord inférieur du clin
Ced'r Tex®	V2	1350	400	30	clous annelés en acier galvanisé ou inoxydable Ø 2,2 x 40 (tête plate Ø 5 mm)	1 clou masqué en partie haute
	V4*	2500	400	40	clous annelés en acier galvanisé ou inoxydable Ø 2,3 x 50 (tête plate Ø 7 mm)	1 clou masqué en partie haute et 1 clou apparent en partie basse à 50 mm du bord inférieur du clin

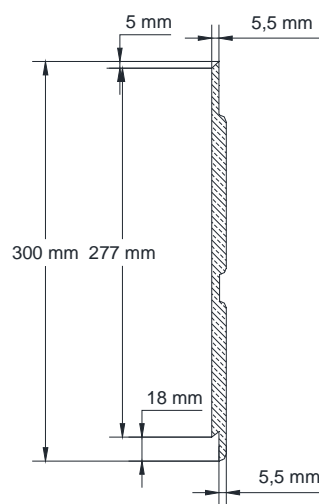
\* Vents forts : 1 clou masqué en partie haute et 1 clou apparent en partie basse à 50 mm du bord inférieur et 15 mm du bord latéral du clin (cf. fig. 5).

## Sommaire des figures

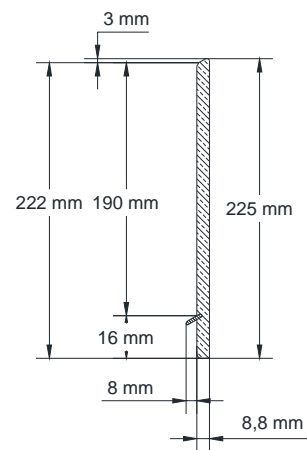
Figure 1 – Clins CANEXEL .....	14
Figure 2 – Accessoires CANEXEL.....	14
Figure 3 – Accessoires CANEXEL.....	15
Figure 4 – Pose horizontale CED'R TEX ≤ 400 mm.....	16
Figure 5 – Pose horizontale RIDGEWOOD ≤ 400 mm .....	17
Figure 6 – Pose verticale ULTRA-PLANK / RIDGEWOOD Ossature double réseau .....	18
Figure 7 – Pose en diagonale RIDGEWOOD .....	19
Figure 8 – Coupe sur pose horizontale avec isolant .....	20
Figure 9 – Angle sortant.....	21
Figure 10 – Angle rentrant.....	21
Figure 11 – Arrêt latéral sur revêtement – Moulure J.....	22
Figure 12 – Arrêt latéral sur revêtement – Moulure F .....	22
Figure 13 – Grille anti-rongeur .....	23
Figure 14 – Angle rentrant.....	23
Figure 15 – Angle sortant .....	23
Figure 16 – Joint vertical de 13 (ou de 22) seul cas où la longueur du clin posé est de 3,60 m pour des longueurs de façade supérieures à 10 m .....	24
Figure 17 – Traitement du joint de dilatation longitudinal .....	24
Figure 18 – Grille de ventilation haute H13 ou H22 .....	25
Figure 19 – Angle sortant – Coupe sur isolant .....	25
Figure 20 – Angle rentrant – Coupe sur isolant.....	26
Figure 21 – Détails joint de fractionnement et acrotère (chevrons de longueur = 5,4 m) .....	27
Figure 22 – Coupe sur menuiserie au nu extérieur sur COB.....	28
Figure 23 – Coupe sur menuiserie avec tableaux sur maçonnerie .....	29
Figure 24 – Coupe sur linteau, tableau et appui Pose sur maçonnerie avec isolant .....	30
Figure 25 – Coupe verticale sur COB.....	31
 <u>Figures de l'Annexe A - Pose en zones sismiques</u>	
Figure A1 – Traitement du joint de dilatation de 12 à 15 cm .....	34
Figure A2 – Fractionnement de l'ossature à chaque plancher sur COB .....	35
Figure A3 – Fractionnement de l'ossature au droit de chaque plancher sur béton.....	36
Figure A4 – Fixation de l'équerre sur le gros-œuvre – Fixation du chevron sur l'équerre .....	37
Figure A5 – Fixation des équerre sur gros-œuvre sur ossature bois.....	38



Clins RIDGEWOOD

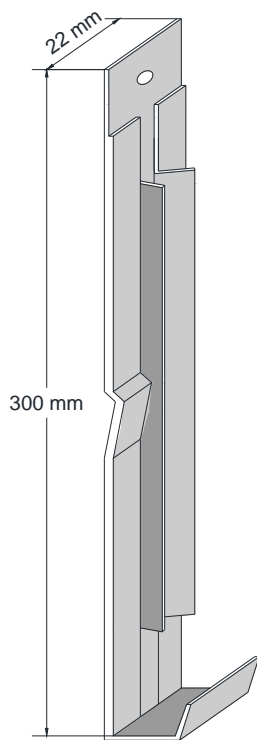


Clins ULTRA-PLANK

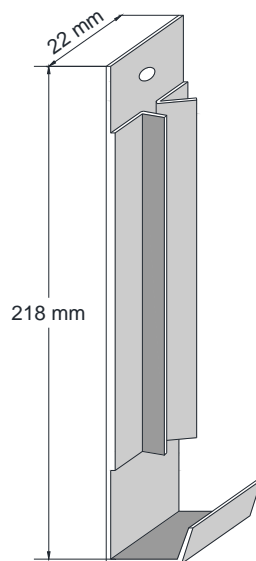


Clins CED'R TEX

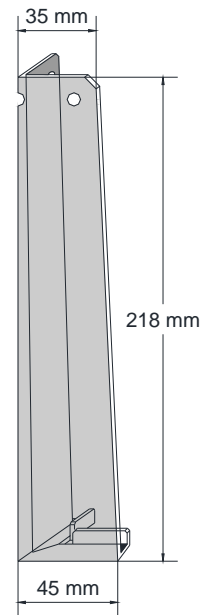
Figure 1 – Clins CANEXEL



Moulure de joint 30 RIDGEWOOD

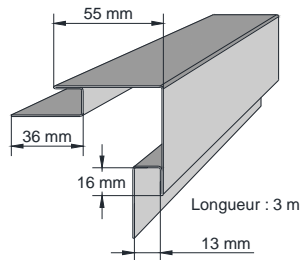


Moulure de joint 22 CED'R TEX

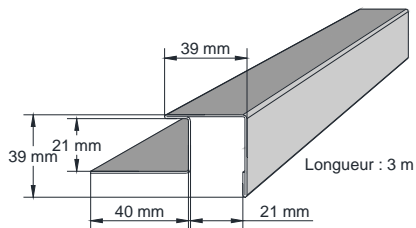


Coin extérieur individuel de 22

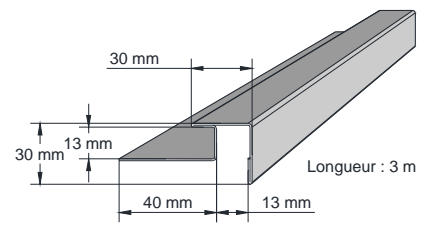
Figure 2 – Accessoires CANEXEL



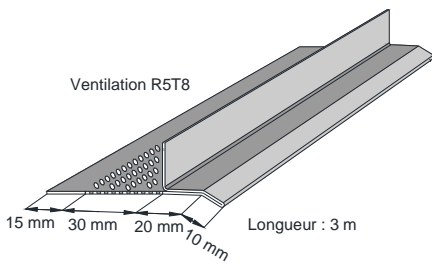
Coin extérieur continu 55



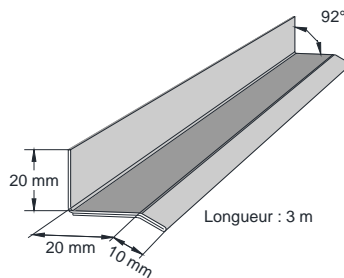
Coin extérieur continu 33



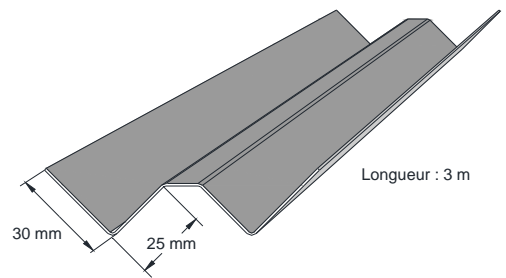
Coin extérieur continu 25



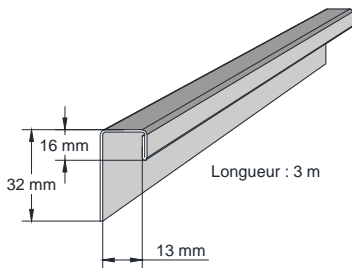
Larmier ventilé de 65



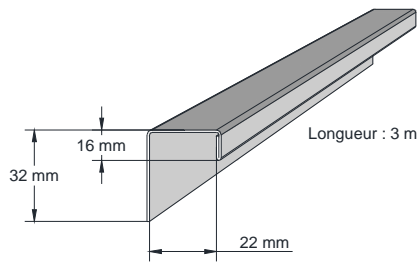
Larmier de 20



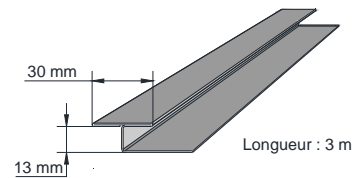
Coin intérieur continu



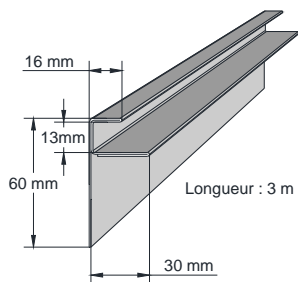
Moulure J13



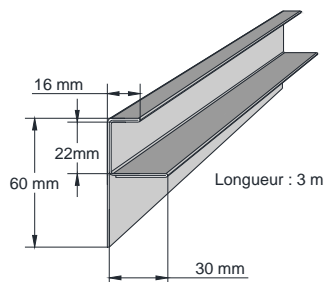
Moulure J22



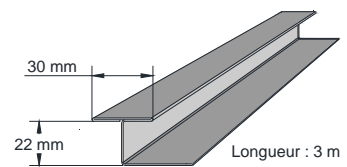
Join vertical de 13



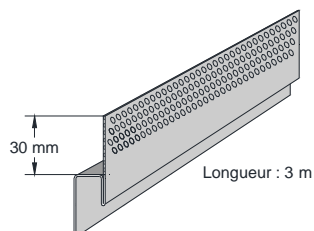
Moulure F13



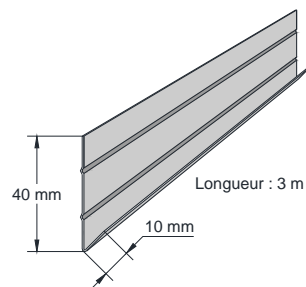
Moulure F22



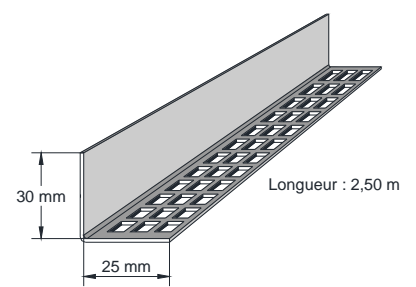
Join vertical de 22



Grille de ventilation haute  
H13 (ou H22)



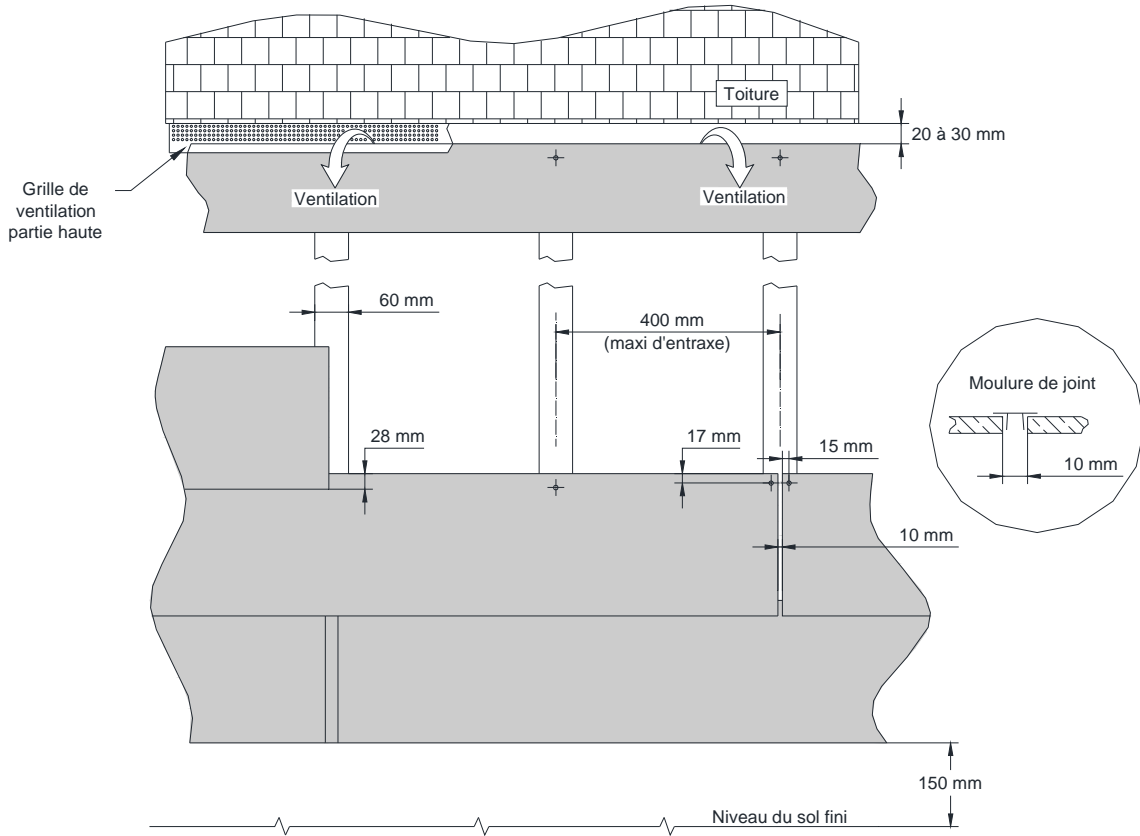
Bande de départ



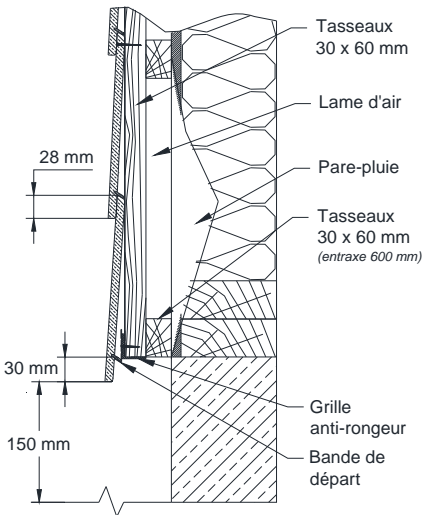
Grille anti-rongeur  
(ou 30 x 30 mm)

Figure 3 – Accessoires CANEXEL

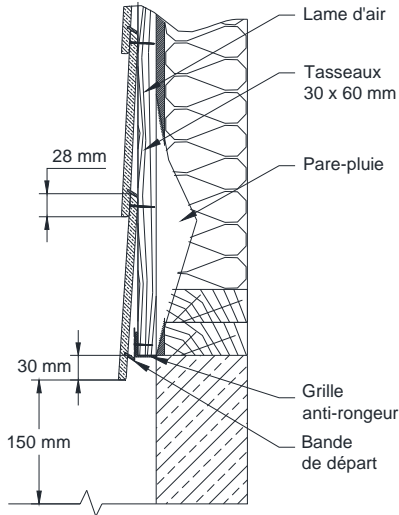
Note : Laisser un passage d'air de 20 à 30 mm en partie haute



Maison Ossature Bois  
(Pose en double réseau)



Maison Ossature Bois  
(Pose directe sur l'ossature bois)



Maçonnerie

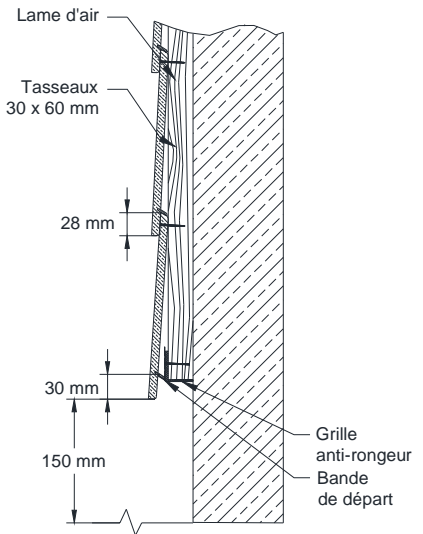
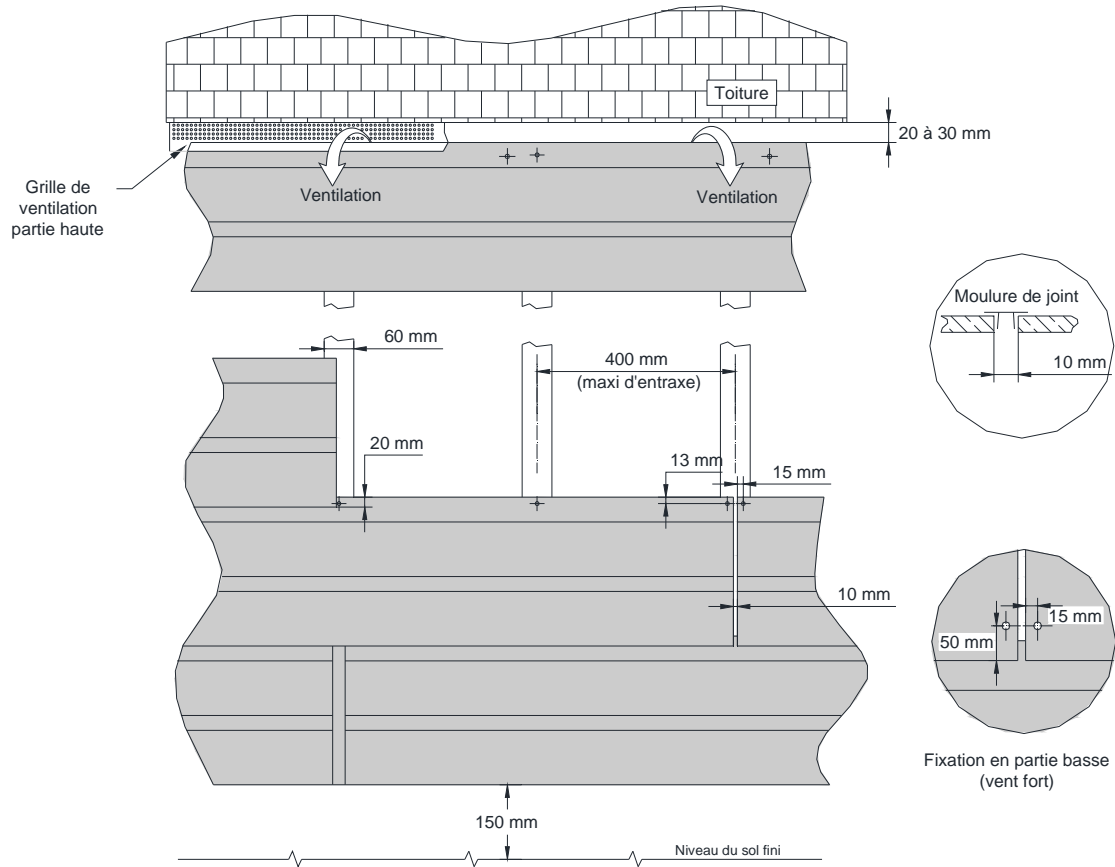


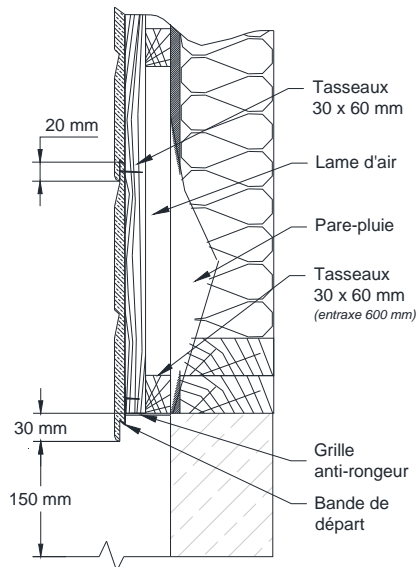
Figure 4 – Pose horizontale CED'R TEX ≤ 400 mm



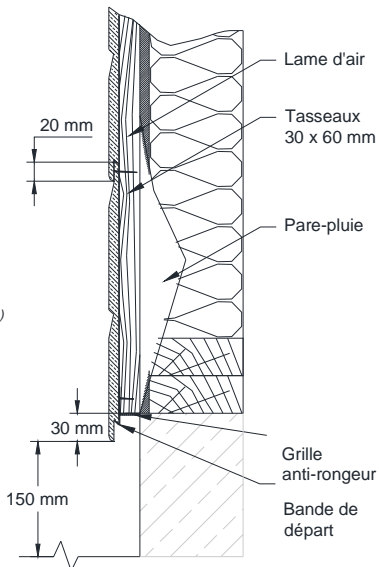
Note : Laisser un passage d'air de 20 à 30 mm en partie haute



**Maison Ossature Bois**  
(Pose en double réseau)



**Maison Ossature Bois**  
(Pose directe sur l'ossature bois)



**Maçonnerie**

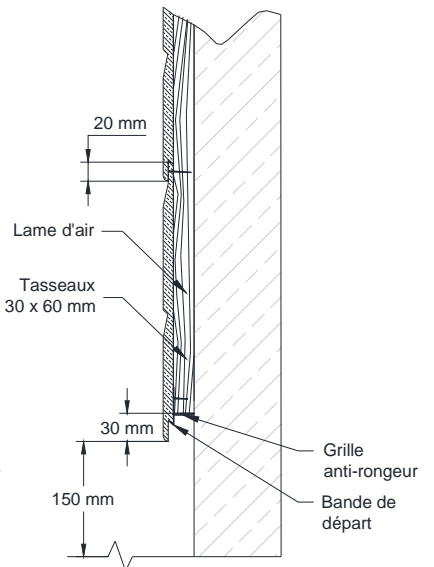
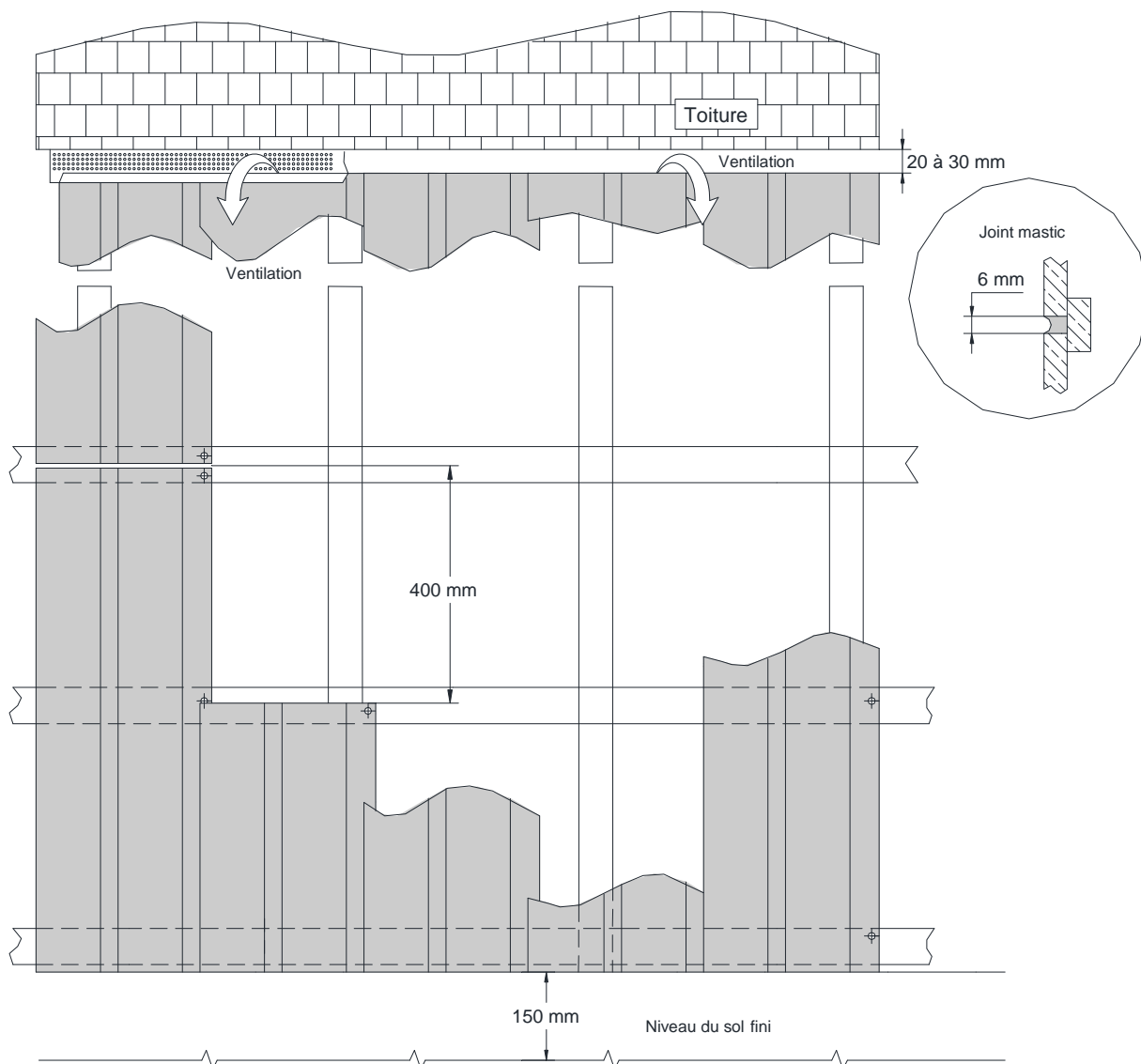


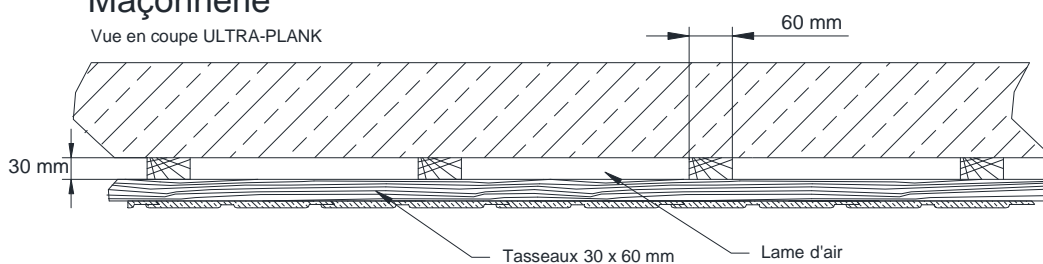
Figure 5 – Pose horizontale RIDGEWOOD ≤ 400 mm

Note : Laisser un passage d'air de 20 à 30 mm en partie haute



### Maçonnerie

Vue en coupe ULTRA-PLANK



### Maison Ossature Bois

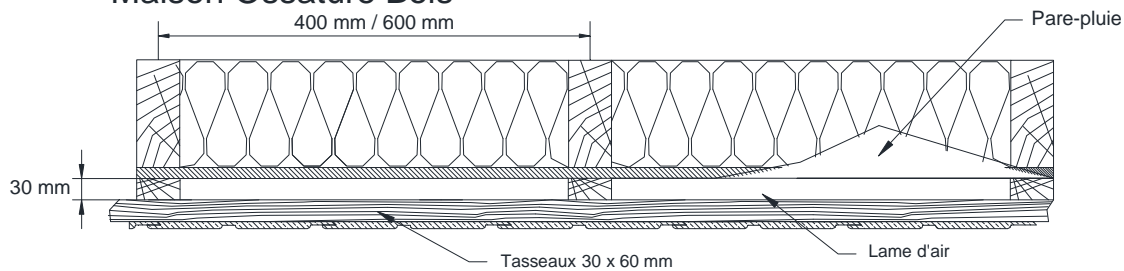


Figure 6 – Pose verticale ULTRA-PLANK / RIDGEWOOD  
Ossature double réseau

Note : Laisser un passage d'air de 20 à 30 mm en partie haute

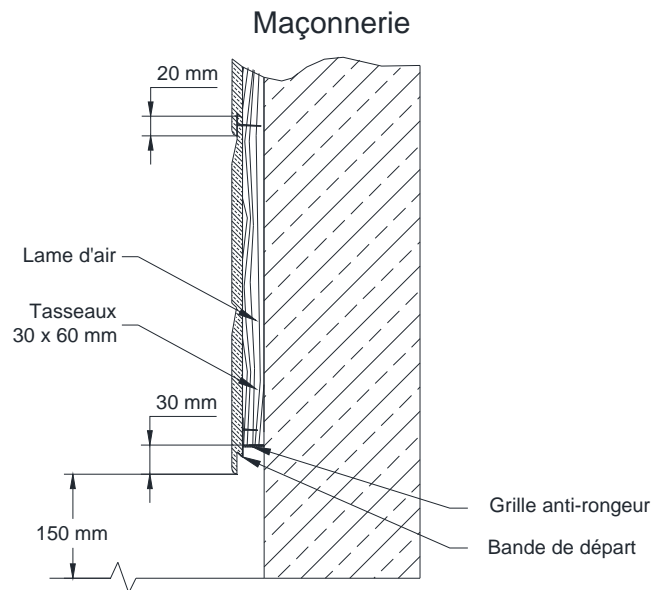
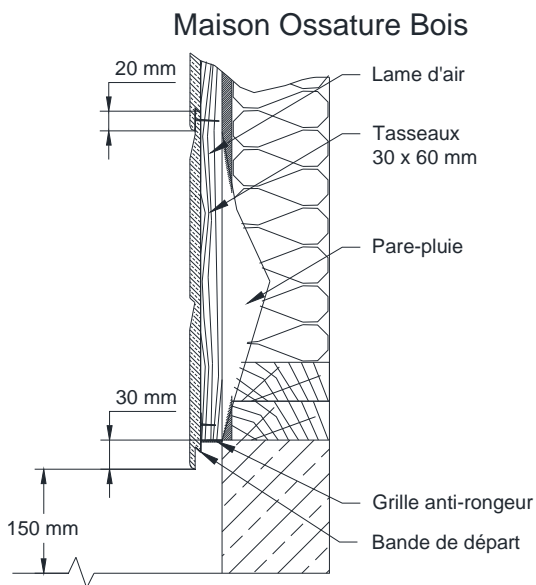
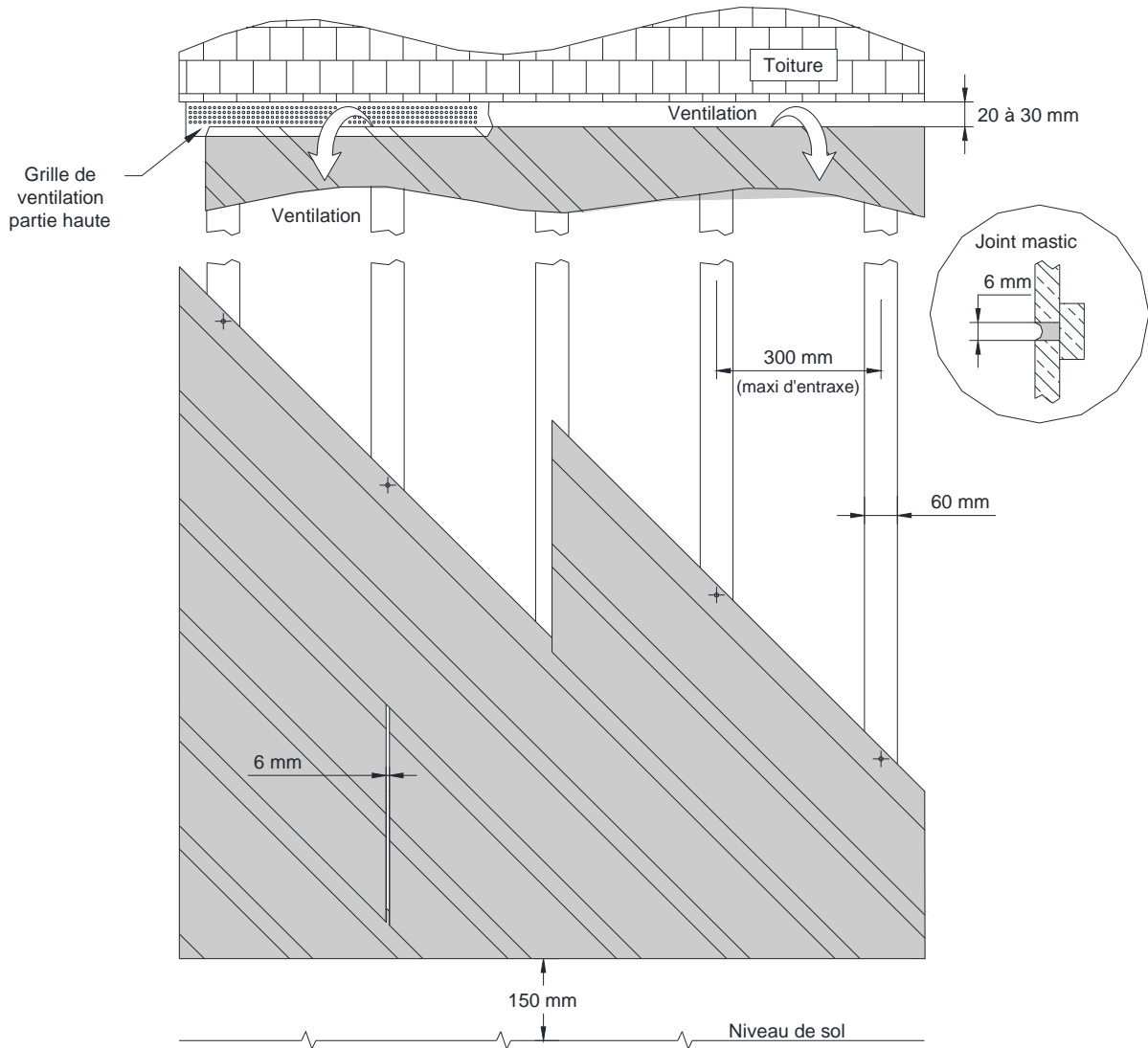
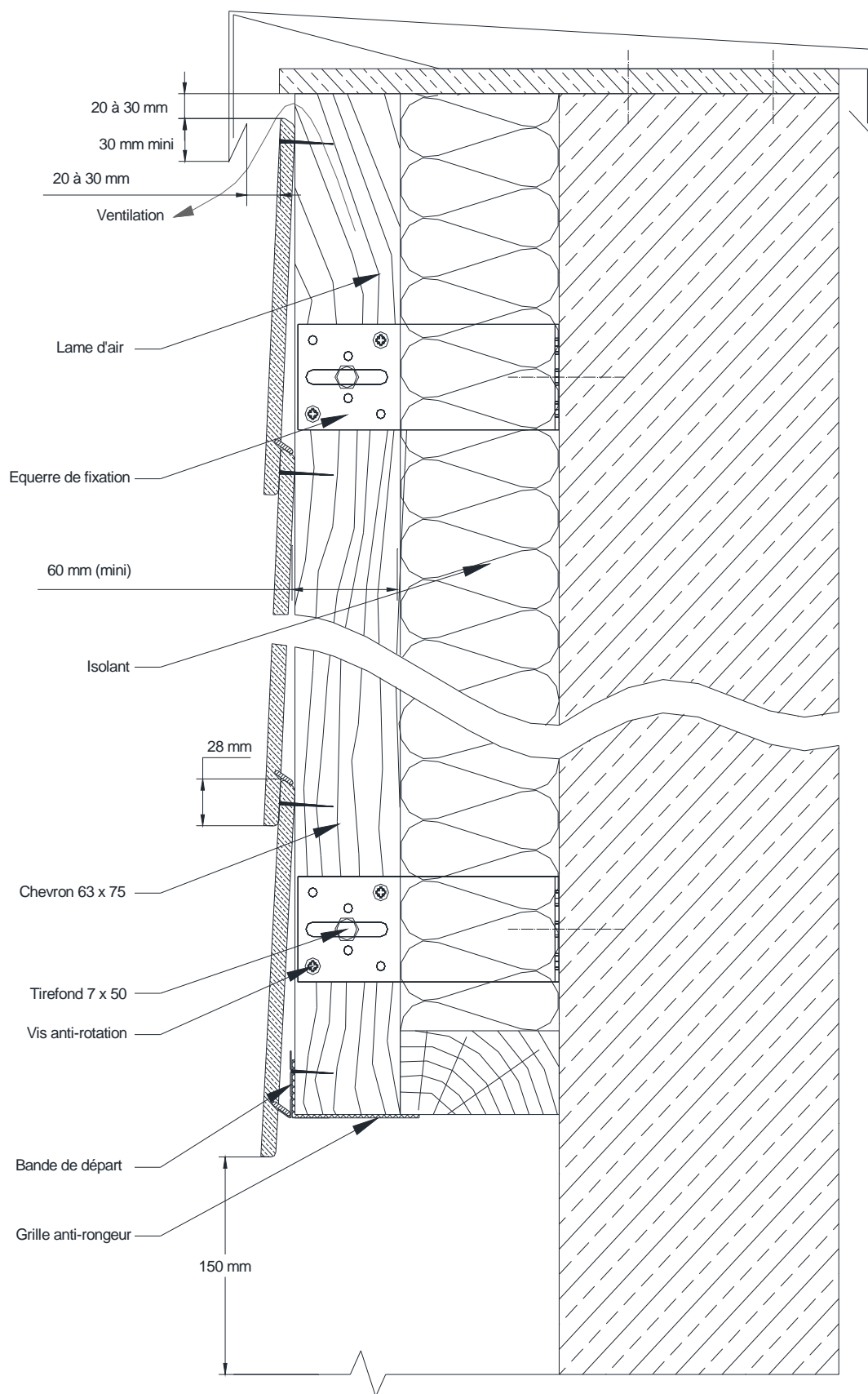


Figure 7 – Pose en diagonale RIDGEWOOD



**Figure 8 – Coupe sur pose horizontale avec isolant**

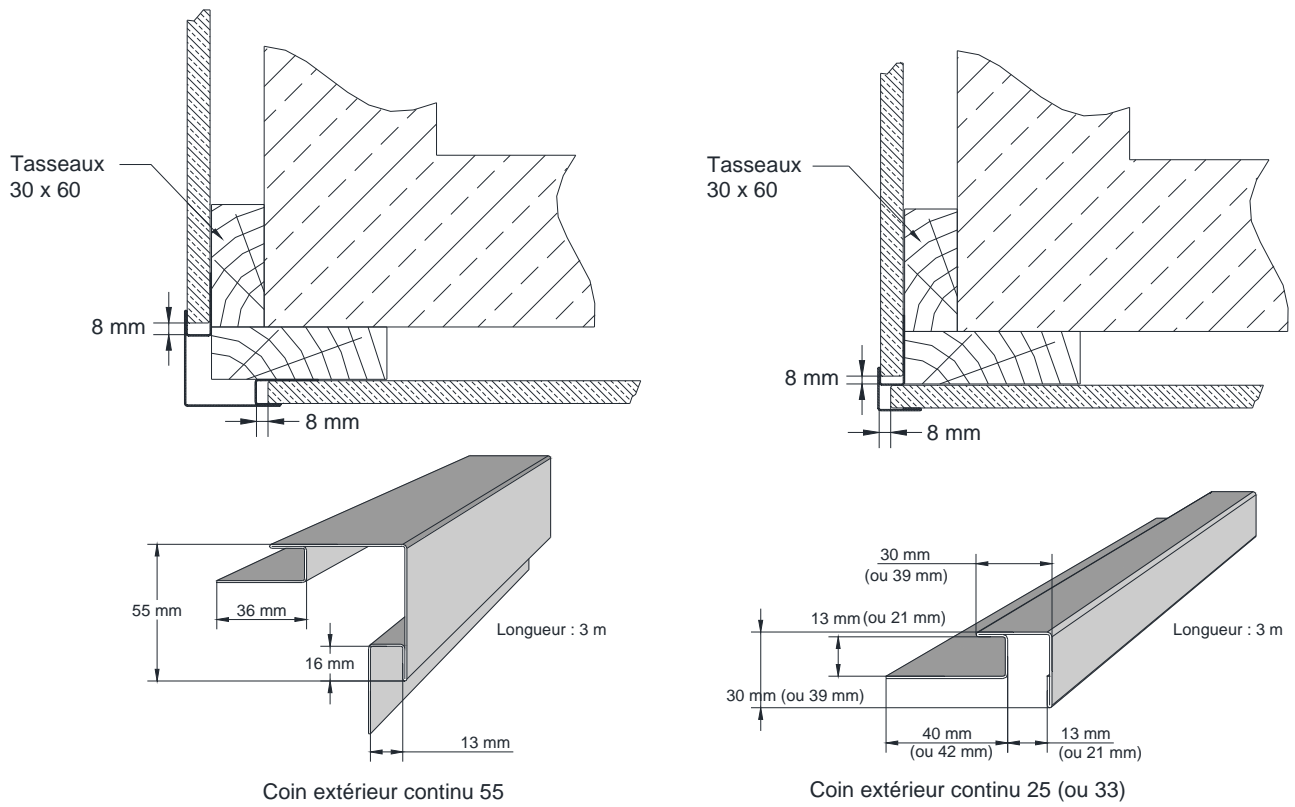


Figure 9 – Angle sortant

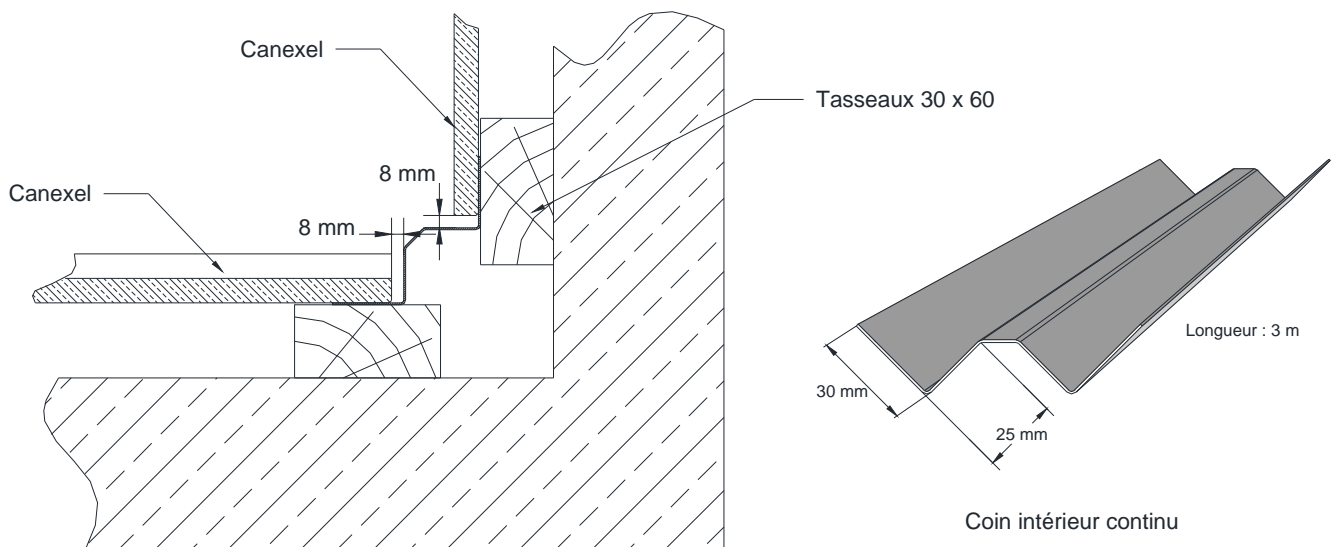


Figure 10 – Angle rentrant

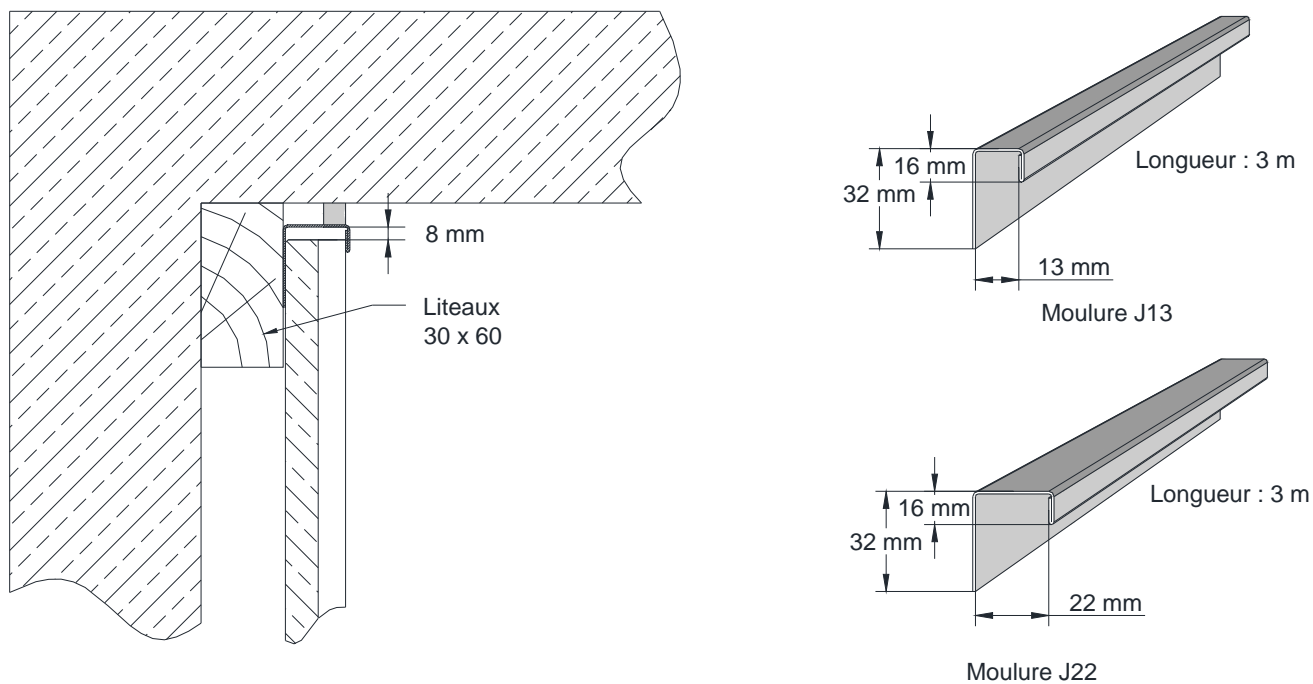


Figure 11 – Arrêt latéral sur revêtement – Moulure J

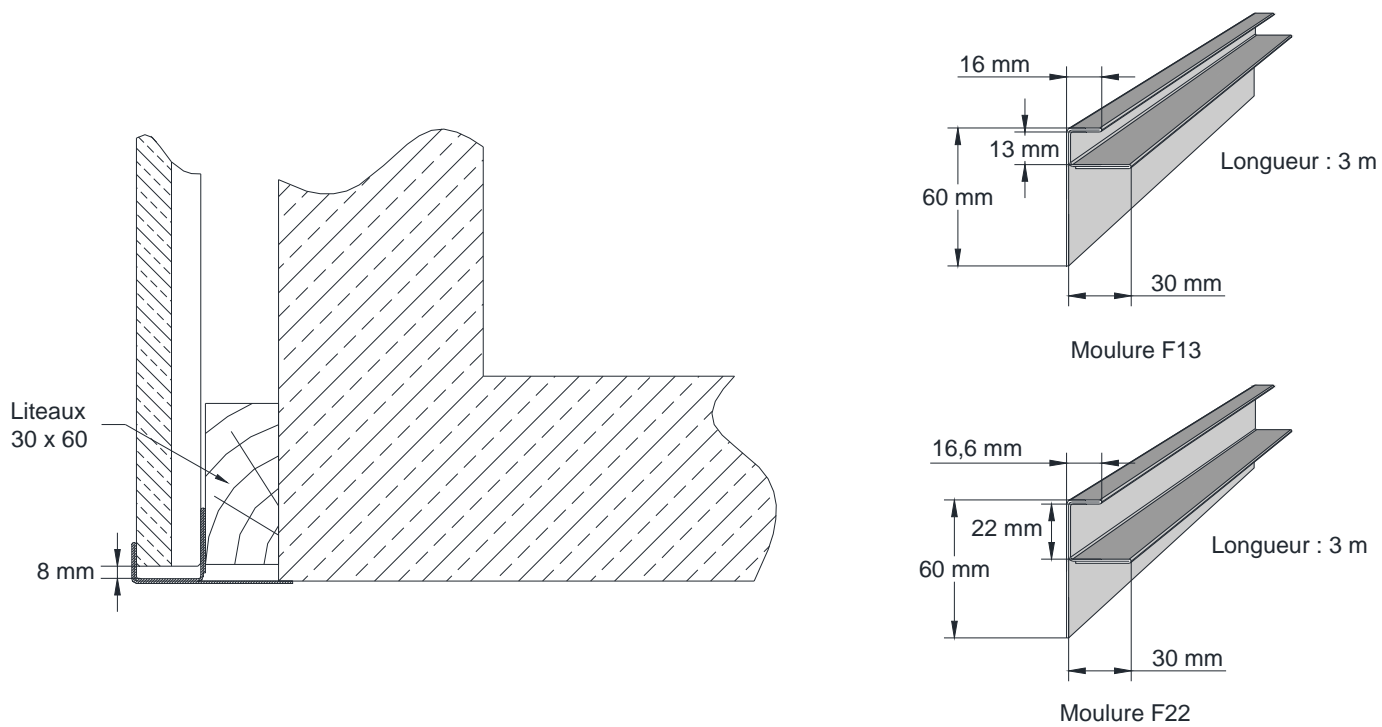
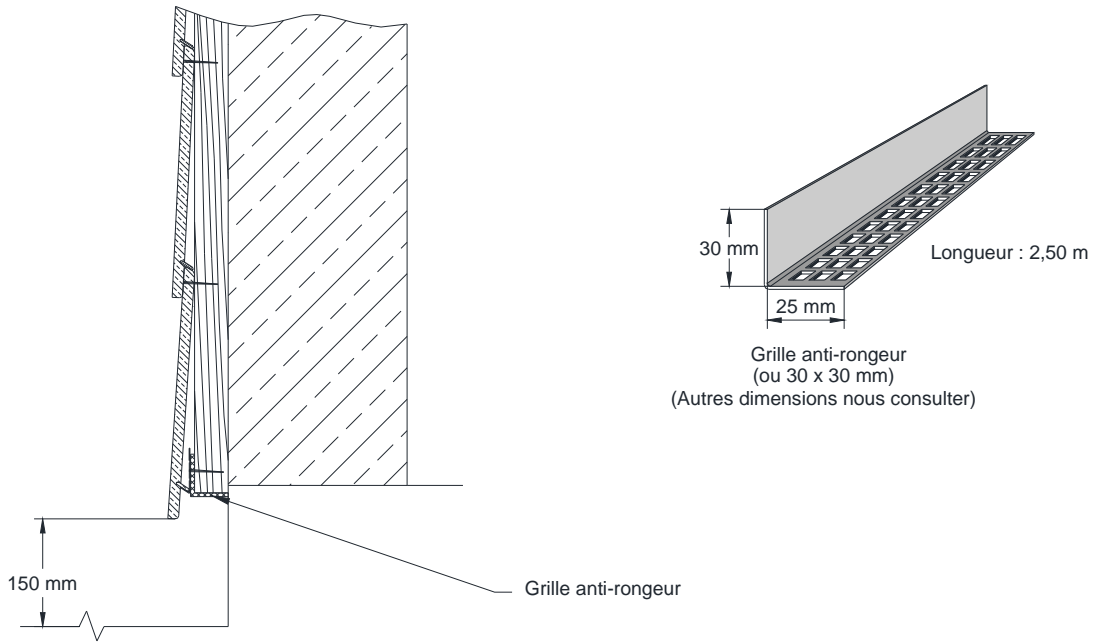
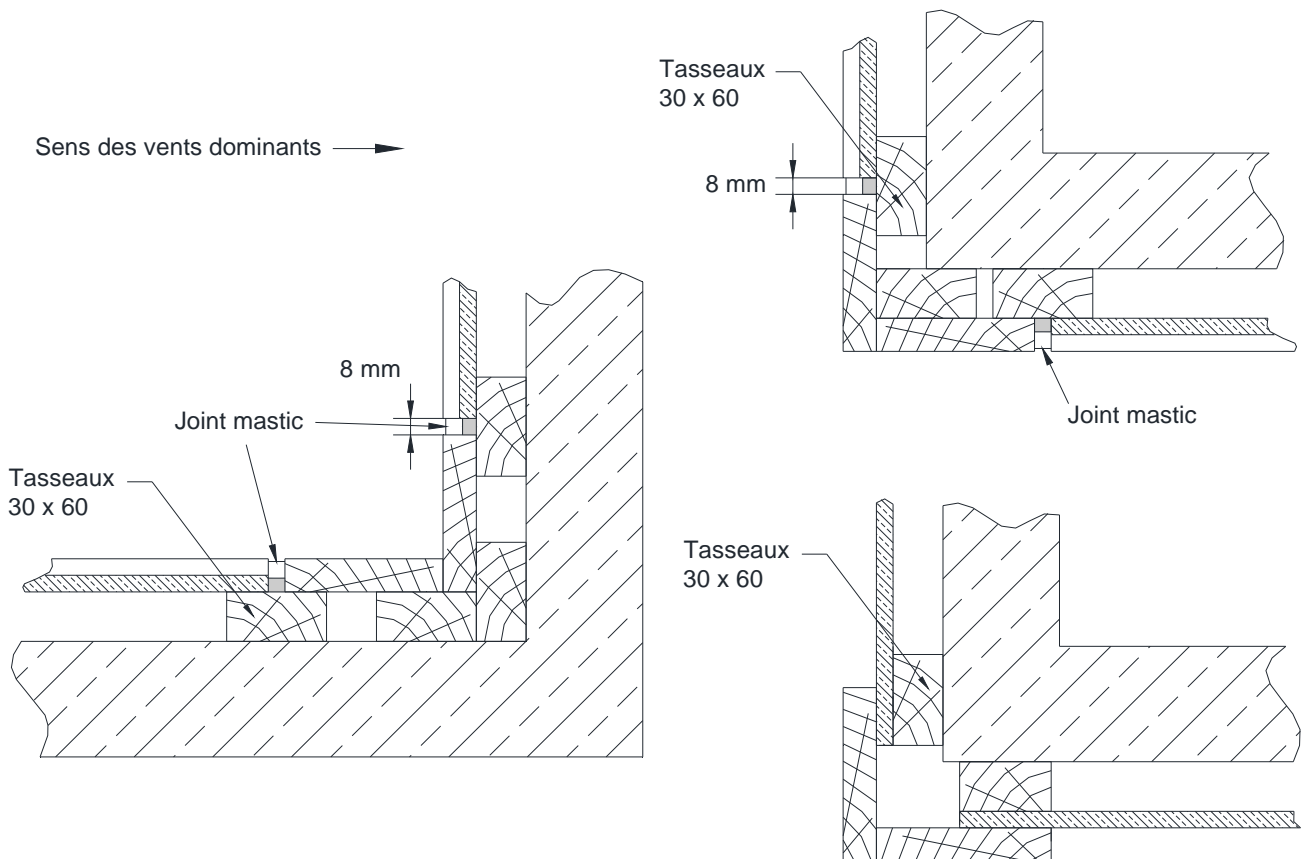


Figure 12 – Arrêt latéral sur revêtement – Moulure F



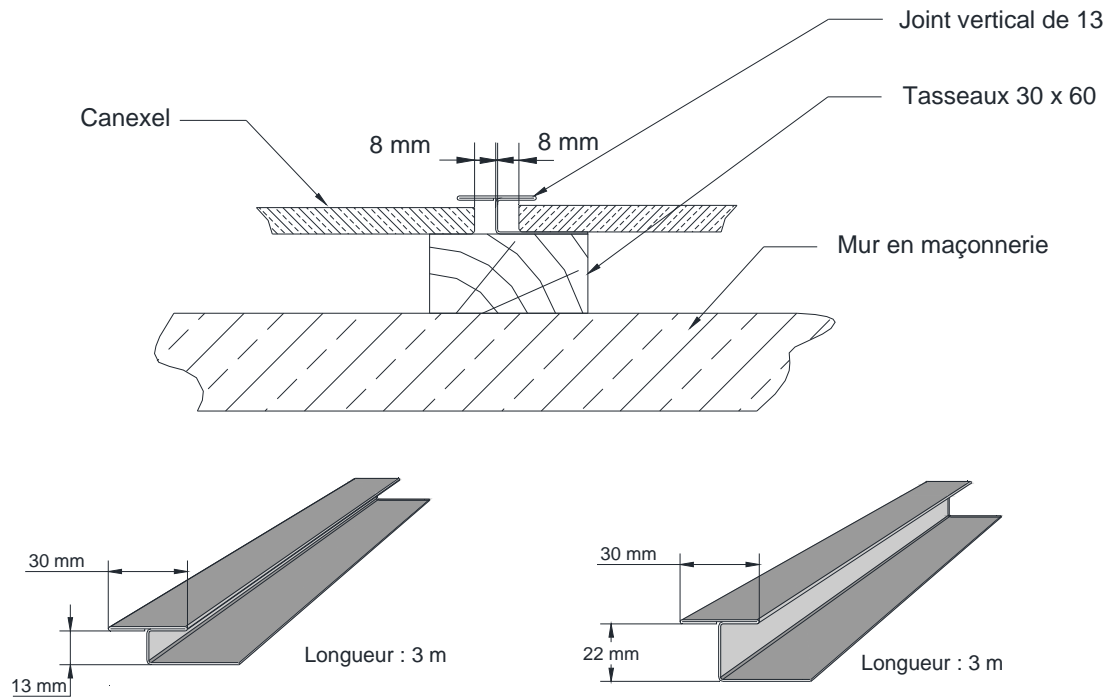
**Figure 13 – Grille anti-rongeur**



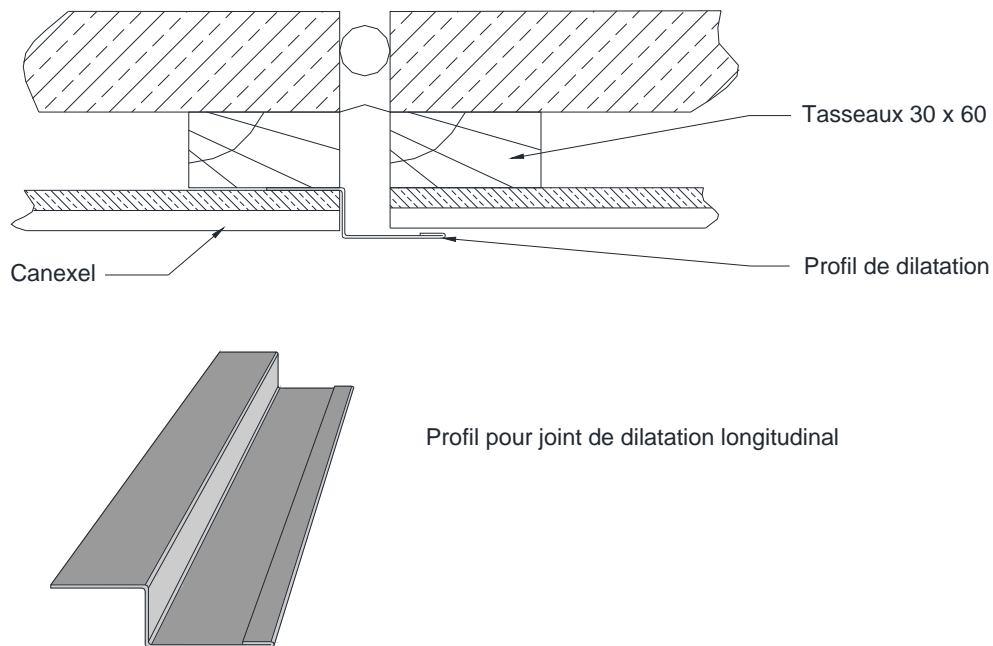
**Angles bois massif (cf. DTU 41.2)**

**Figure 14 – Angle rentrant**

**Figure 15 – Angle sortant**



**Figure 16 – Joint vertical de 13 (ou de 22)**  
 seul cas ou la longueur du clin posé est de 3,60 m pour des longueurs de façade supérieures à 10 m



**Figure 17 – Traitement du joint de dilatation longitudinal**



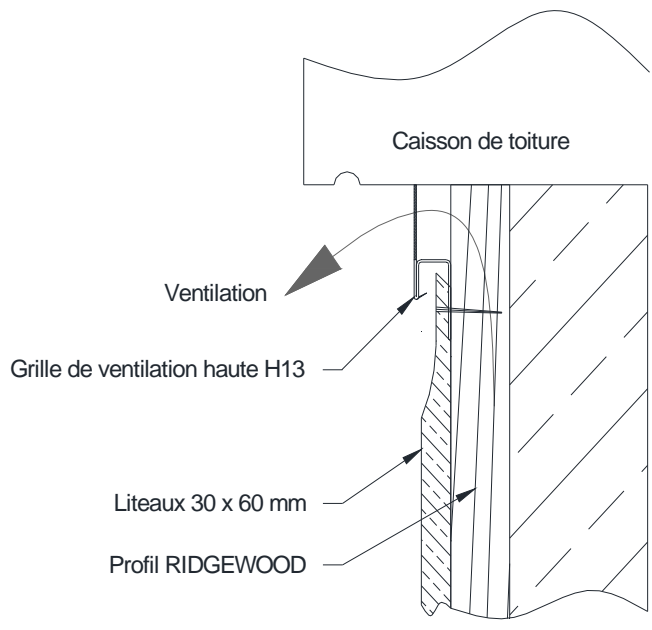


Figure 18 – Grille de ventilation haute H13 ou H22

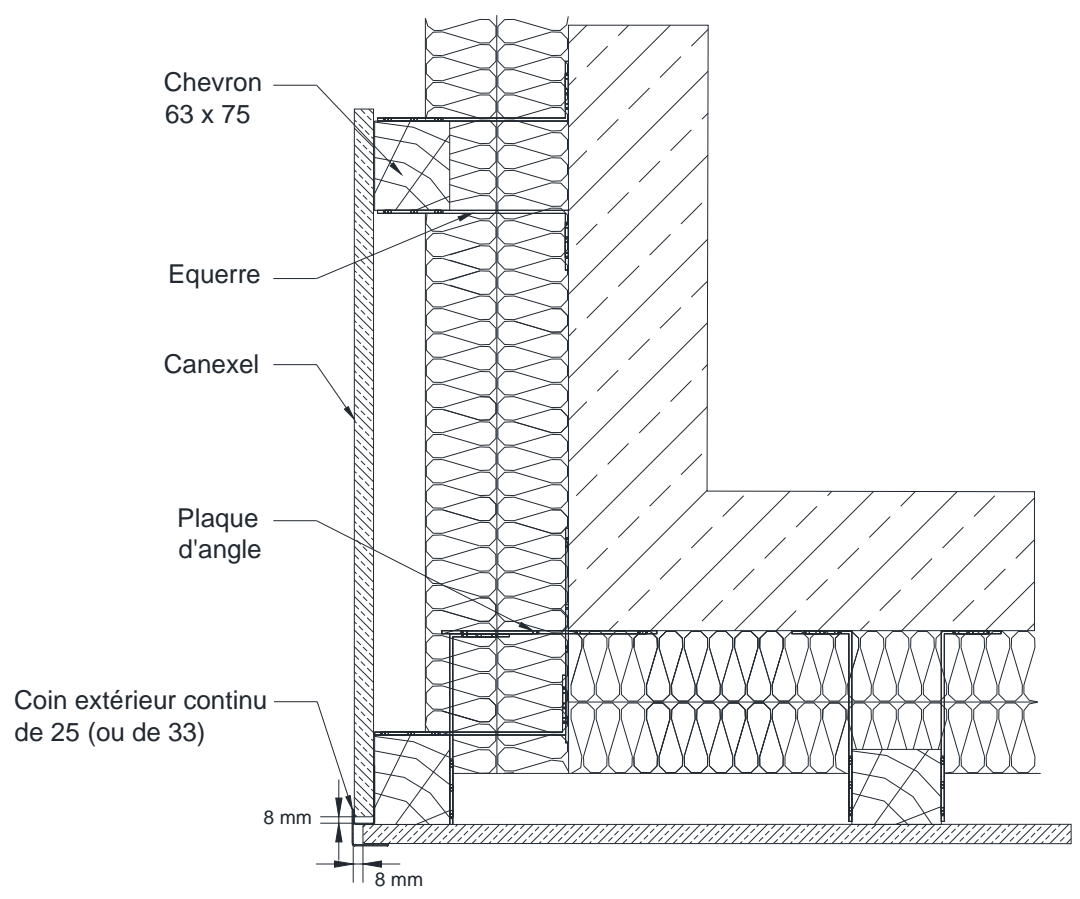
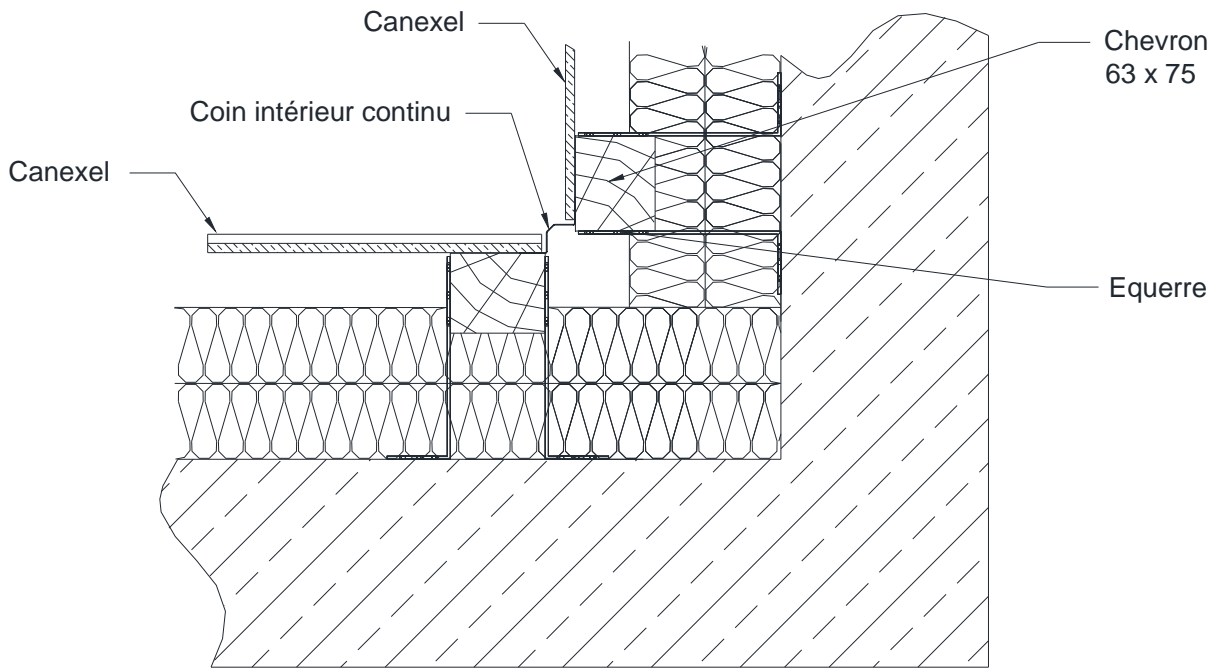


Figure 19 – Angle sortant – Coupe sur isolant



**Figure 20 – Angle rentrant – Coupe sur isolant**

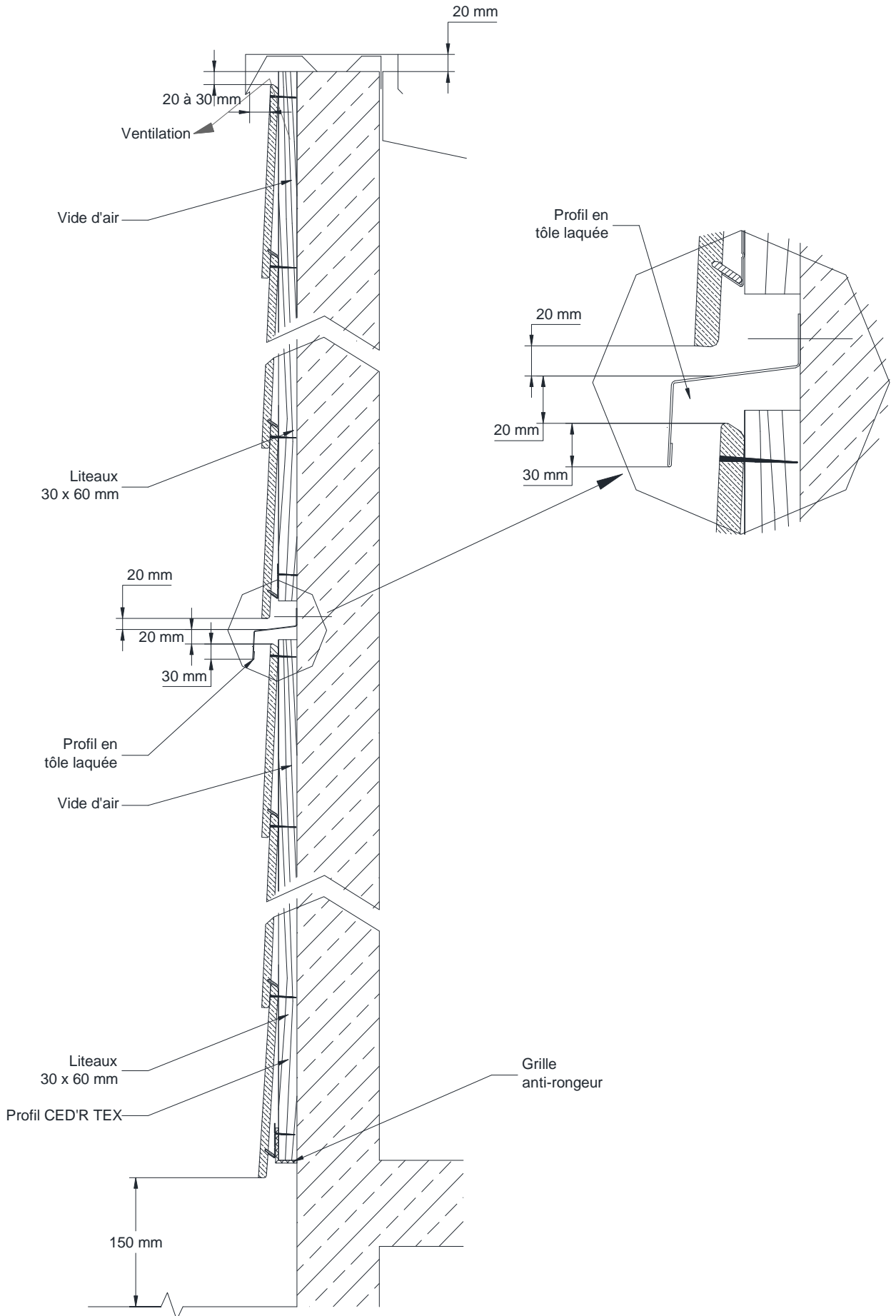


Figure 21 – Détails joint de fractionnement et acrotère (chevrons de longueur = 5,4 m)

Note : La pose des menuiseries doit respecter les DTU en vigueur

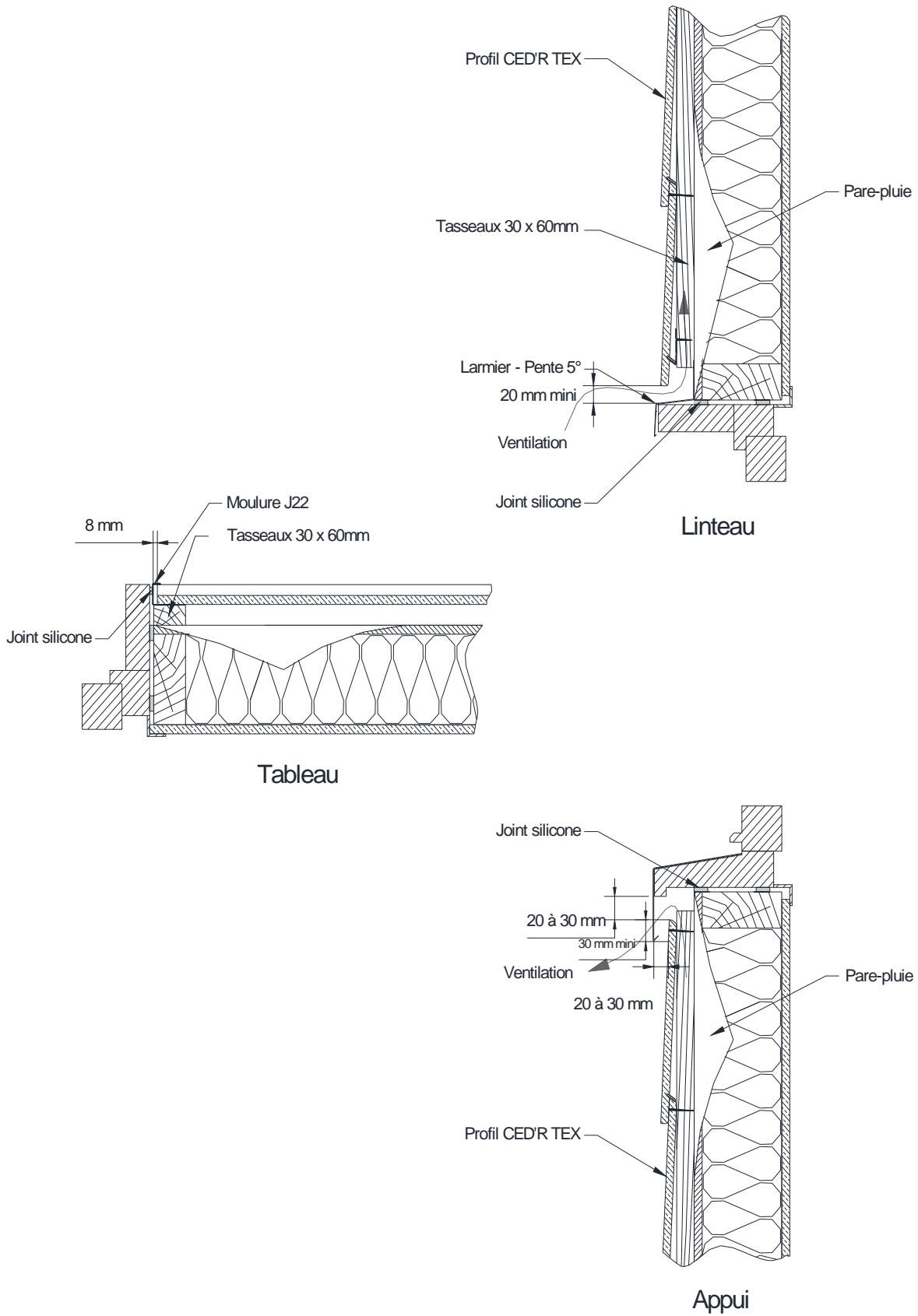


Figure 22 – Coupe sur menuiserie au nu extérieur sur COB

Note : La pose des menuiseries doit respecter les DTU en vigueur

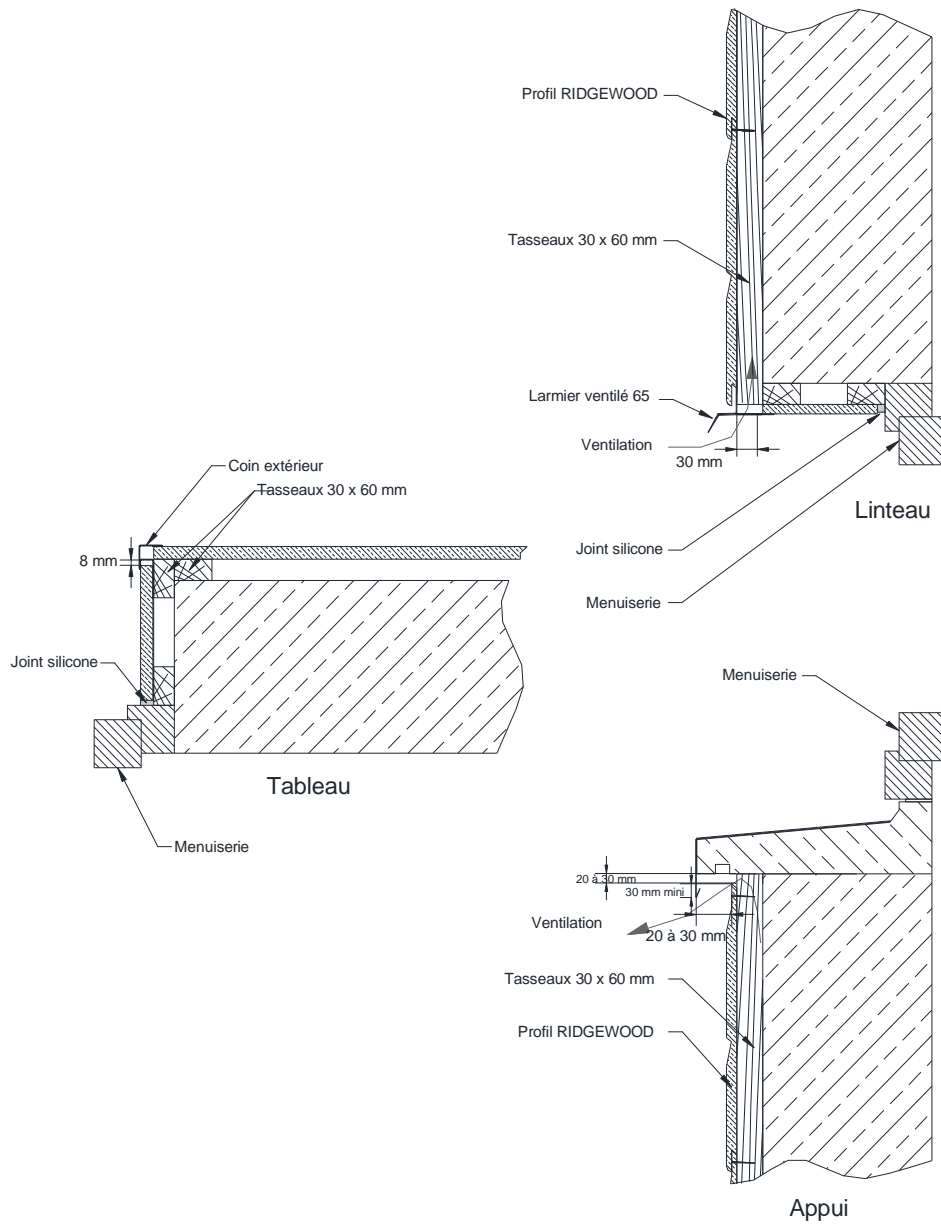


Figure 23 – Coupe sur menuiserie avec tableaux sur maçonnerie

Note : La pose des menuiseries doit respecter les DTU en vigueur

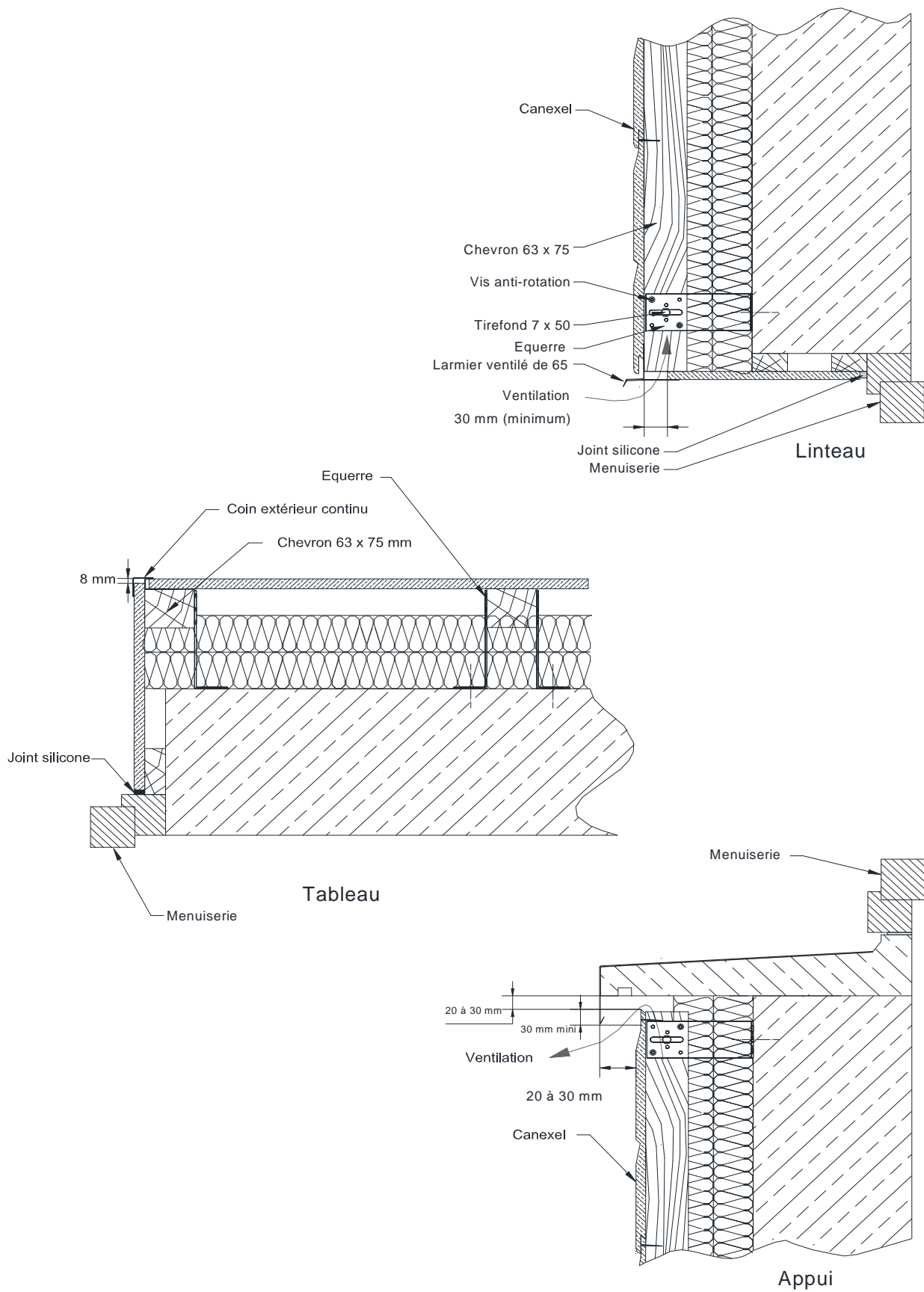


Figure 24 – Coupe sur linteau, tableau et appui  
Pose sur maçonnerie avec isolant

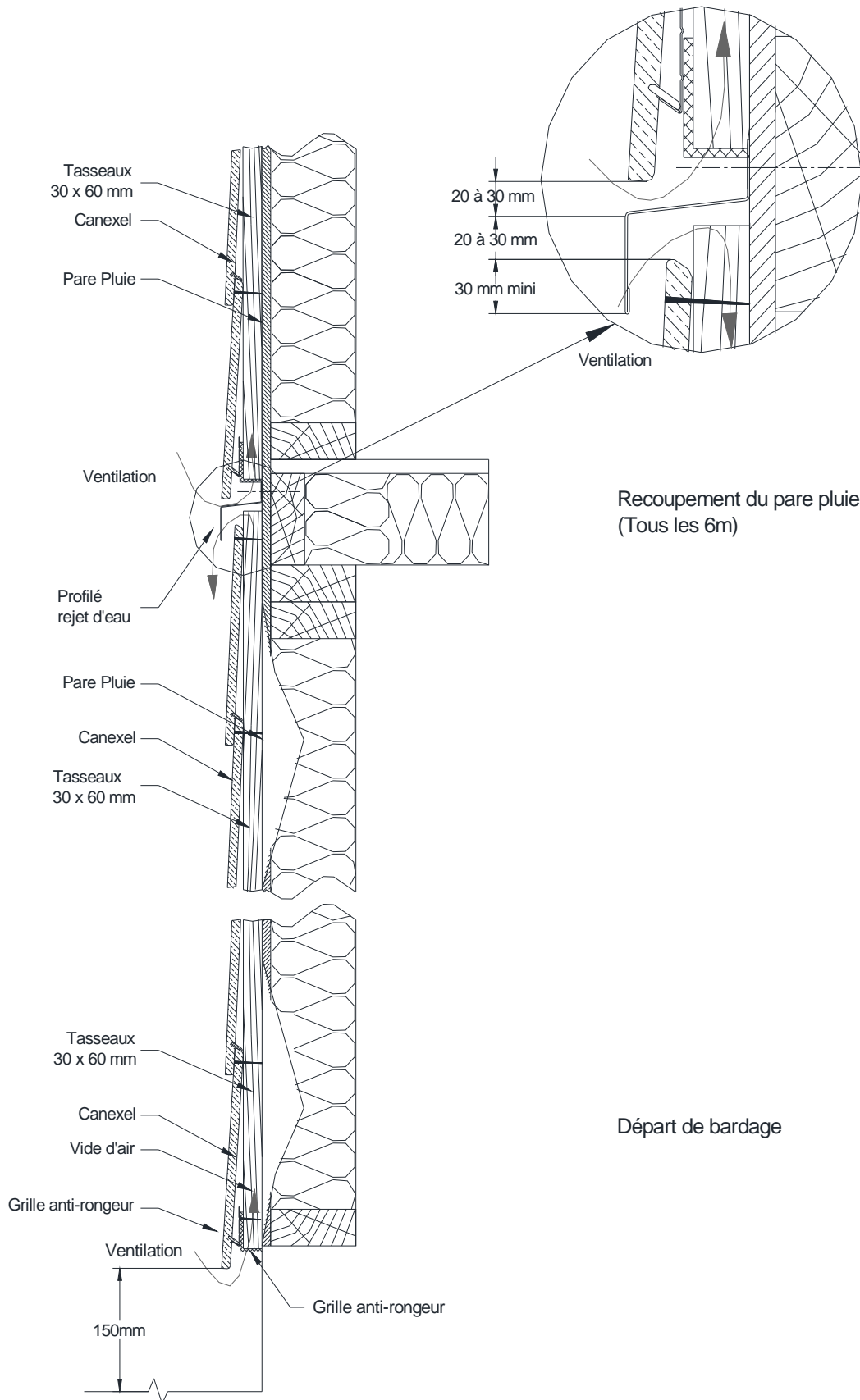


Figure 25 – Coupe verticale sur COB

# Annexe A

## Pose du procédé de bardage rapporté CANEXEL sur Ossature Bois en zones sismiques

### A1. Domaine d'emploi

L'Annexe sismique ne s'applique pas pour des hauteurs d'ouvrages  $\leq 3,50$  m (cf. Guide ENS).

Le procédé CANEXEL peut être mis en œuvre sur des parois planes verticales, en zones et bâtiments suivant le tableau ci-dessous (selon l'arrêté du 22 octobre 2010 et ses modificatifs) :

Zones de sismicité	Classes de catégories d'importance des bâtiments			
	I	II	III	IV
1	✖	✖	✖	✖
2	✖	✖	X <sup>①</sup>	X
3	✖	X <sup>②</sup>	X	X
4	✖	X <sup>②</sup>	X	X
✖	Pose autorisée sans disposition particulière selon le domaine d'emploi accepté.			
X	Pose autorisée sur parois planes et verticales en béton ou de COB, conformes au NF DTU 31.2, selon les dispositions décrites dans cette Annexe.			
①	Pose autorisée sans disposition particulière selon le domaine d'emploi accepté pour les établissements scolaires à un seul niveau (appartenant à la catégorie d'importance III) remplissant les conditions du paragraphe 1.1 des Règles de Construction Parasismiques PS-MI 89 révisées 92 (NF P06-014).			
②	Pose autorisée sans disposition particulière selon le domaine d'emploi accepté pour les bâtiments de catégorie d'importance II remplissant les conditions du paragraphe 1.1 <sup>1</sup> des Règles de Construction Parasismiques PS-MI 89 révisées 92 (NF P06-014).			

### A2. Assistance technique

La Société SCB ne pose pas elle-même.

La pose est réalisée par une entreprise spécialisée à laquelle la Société SCB apporte, sur demande, son assistance technique.

### A3. Prescriptions

#### A3.1 Support

Le support devant recevoir le système de bardage rapporté est en béton banché conforme au DTU 23.1 ou en parois de Constructions à Ossature Bois conformes au NF DTU 31.2 et à l'Eurocode 8-P1.

#### A3.2 Chevilles de fixation au support béton

La fixation au gros-œuvre béton est réalisée par des chevilles métalliques portant le marquage CE sur la base d'un ATE ou ETE selon ETAG 001 - Parties 2 à 5 (admis comme DEE) avec catégorie de performance C1 évaluée selon l'Annexe E pour toutes les zones de sismicité et toutes les catégories d'importance de bâtiments nécessitant une justification particulière.

La cheville doit avoir une longueur compatible avec l'empilement de cotes.

Les chevilles en acier zingué peuvent convenir, lorsqu'elles sont protégées par un isolant, pour les emplois en atmosphères extérieures protégées rurales non polluées, urbaines et industrielles normales ou sévères.

Pour les autres atmosphères, les chevilles en acier inoxydable A4 doivent être utilisées.

Ces chevilles métalliques doivent résister à des sollicitations données au tableau A1 lorsque les chevrons sont posés avec des pattes-équerrés et au tableau A2 lorsqu'ils sont contre le support.

Exemple de cheville : FM 753 Crack Ø 8 de la Société Friulsider, répondant aux sollicitations répondant au tableau A1.

Pour les configurations non envisagées dans ce tableau, les sollicitations peuvent être calculées selon le *Cahier du CSTB 3725*, dans la limite du domaine d'emploi accepté.

#### A3.3 Fixation directe des chevrons au support COB

Lorsque le bardage est mis en œuvre sur COB conforme au NF DTU 31.2, la pose des chevrons se fait directement au droit des montants à l'aide de vis à bois ou tirefonds dont la résistance doit être justifiée selon le *Cahier du CSTB 3725*, dans la limite du domaine d'emploi accepté.

Les chevrons bois sont fixés directement sur le support et doivent être rendus coplanaires avec un écart admissible de 2 mm entre chevrons adjacents par l'emploi de cales complémentaires de dimensions 100 x 100 mm en contreplaqué certifié NF Extérieur CTBX d'épaisseur maximale 10 mm enfilées sur la cheville et disposées entre chevron et support.

Les vis de fixation doivent pénétrer de 30 mm au minimum dans les montants de l'ossature primaire. Dans ce cas, il est possible d'utiliser des chevrons de classe C18 de section minimale (e x l) 30 x 60 mm partie la plus large en face vue.

Ces tirefonds doivent résister à des sollicitations données au tableau A2.

Pour les configurations non envisagées dans ce tableau, les sollicitations peuvent être calculées selon le *Cahier du CSTB 3725*, dans la limite du domaine d'emploi accepté.

#### A3.4 Fixation des chevrons au support béton par pattes-équerrés

L'ossature en bois est fixée sur des pattes-équerrés en acier galvanisés ETANCO ISOLCO 3000 P / Ga d'une longueur maximale de 220 mm. En bord de mer, il est nécessaire d'utiliser des équerrés en acier inoxydable ETANCO ISOLCO 3000 P / In.

Le traitement des angles extérieurs nécessite l'utilisation de plaques d'angle ETANCO 120x180 mm, disposées de façon alternée de part et d'autre de l'angle.

Les équerrés sont boulonnés sur la cheville métallique. Du côté de l'ossature bois, les chevrons sont fixés sur chaque équerre par un tire-fond ETANCO TH / SH 7 x 50 mm et par deux vis à bois, de dimensions 5x40. Les équerrés sont installées de façon alternée, à gauche et à droite du chevron (en quinconce). L'entraxe vertical maximum entre deux équerrés est de 1,00 m.

La mise en œuvre de l'ossature bois sur pattes-équerrés doit se faire conformément au *Cahier du CSTB 3316-V2* : « Ossature bois et isolation thermique des bardages rapportés faisant l'objet d'un Avis Technique ».

#### A3.5 Ossature Bois

L'ossature bois est conforme aux prescriptions du *Cahier du CSTB 3316-V2*, renforcées par celles ci-après :

Les chevrons sont fractionnés au droit de chaque plancher de l'ouvrage (un joint de 10 mm est ménagé entre montants successifs et entre rive haute de l'élément inférieur et la bavette).

- L'entraxe des chevrons est de 400 mm au maximum (cf. fig. A2).
- Leur section est minimum de 63 x 75 mm.

#### A3.6 Eléments de bardage

La fixation des éléments de bardage est conforme au Dossier Technique.

#### Clins CANEXEL®

Les clins ne pontent pas les jonctions de montants, au droit des planchers (cf. fig. A2 et A3), de telle sorte que le fractionnement soit total (ossature et peau). La pose d'un larmier est nécessaire au niveau du joint de fractionnement horizontal.

#### Fixations des clins CANEXEL®

Les clins doivent être fixés par des clous annelés en acier galvanisé ou inoxydable AISI 316 de Ø 2,2 de longueur 40 mm et présentant une tête plate de Ø 5 mm. Ces clous annelés doivent être enfoncés au minimum de 30 mm dans le chevron.

#### A3.7 Points singuliers

Les figures de l'Annexe A constituent des exemples de solutions.



## Tableaux et figures de l'Annexe A



**Tableau A1 - Sollicitations combinées en traction-cisaillement (en N) appliquées aux chevilles métalliques**  
*Pose en double réseau par 4 pattes-équerres de 220 mm espacées de 1000 mm*  
*Montants de longueur 3000 mm - Entraxe entre montants de 400 mm*  
*Entraxe entre lisses horizontales de 400 mm*  
*selon l'arrêté du 22 octobre 2010 et ses modificatifs et de l'Eurocode 8-P1*

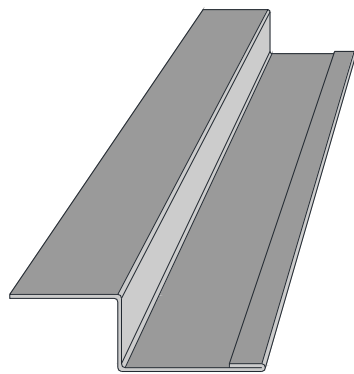
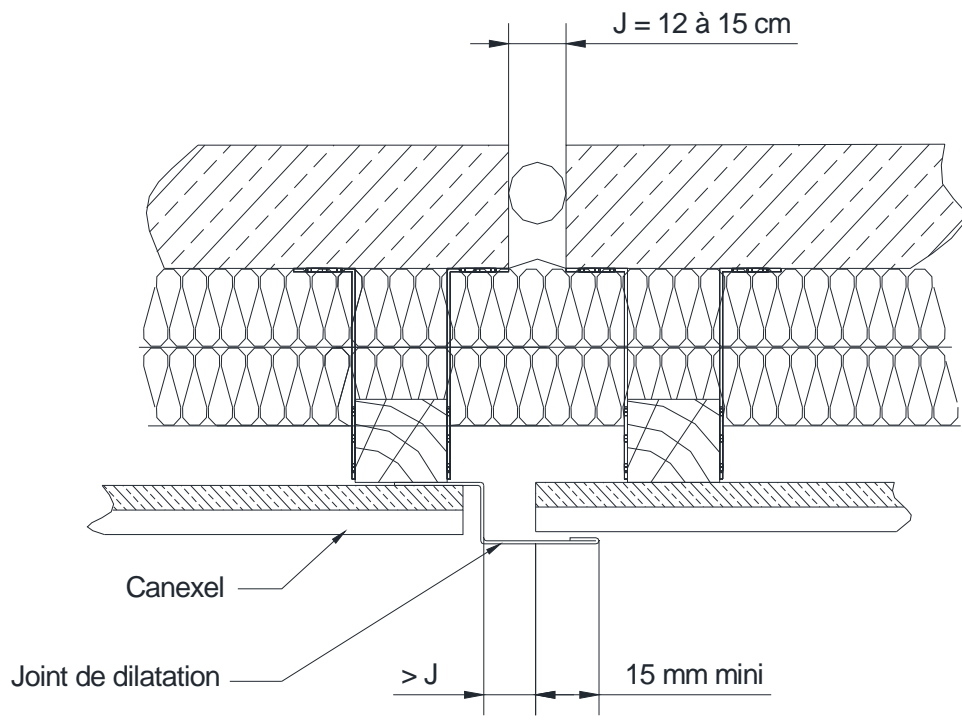
Sollicitations (N)	Zones de sismicité	Plan perpendiculaire à la façade			Plan parallèle à la façade		
		Classes de catégories d'importance des bâtiments			Classes de catégories d'importance des bâtiments		
		II	III	IV	II	III	IV
Traction (N)	2		714	714		1454	1650
	3	714	714	735	1454	1650	1845
	4	785	809	820	1815	2030	2245
Cisaillement (V)	2		113	113		132	142
	3	113	113	113	132	142	153
	4	124	124	114	156	168	182

 **Domaine sans exigence parasismique**

**Tableau A2 - Sollicitations combinées en traction-cisaillement (en N) appliquées aux chevilles métalliques**  
*Pose directe au support par 5 chevilles espacées de 750 mm*  
*Montants de longueur 3000 mm - Entraxe entre montants de 400 mm*  
*selon l'arrêté du 22 octobre 2010 et ses modificatifs et de l'Eurocode 8-P1*

Sollicitations (N)	Zones de sismicité	Plan perpendiculaire à la façade			Plan parallèle à la façade		
		Classes de catégories d'importance des bâtiments			Classes de catégories d'importance des bâtiments		
		II	III	IV	II	III	IV
Traction (N)	2		105	132		—	—
	3	105	132	158	—	—	—
	4	145	174	204	—	—	—
Cisaillement (V)	2		174	174		203	218
	3	174	174	174	203	218	235
	4	191	191	191	240	259	279

 **Domaine sans exigence parasismique**  
 **Valeurs non déterminantes pour les fixations**



Profil pour joint de dilatation longitudinal

Figure A1 – Traitement du joint de dilatation de 12 à 15 cm

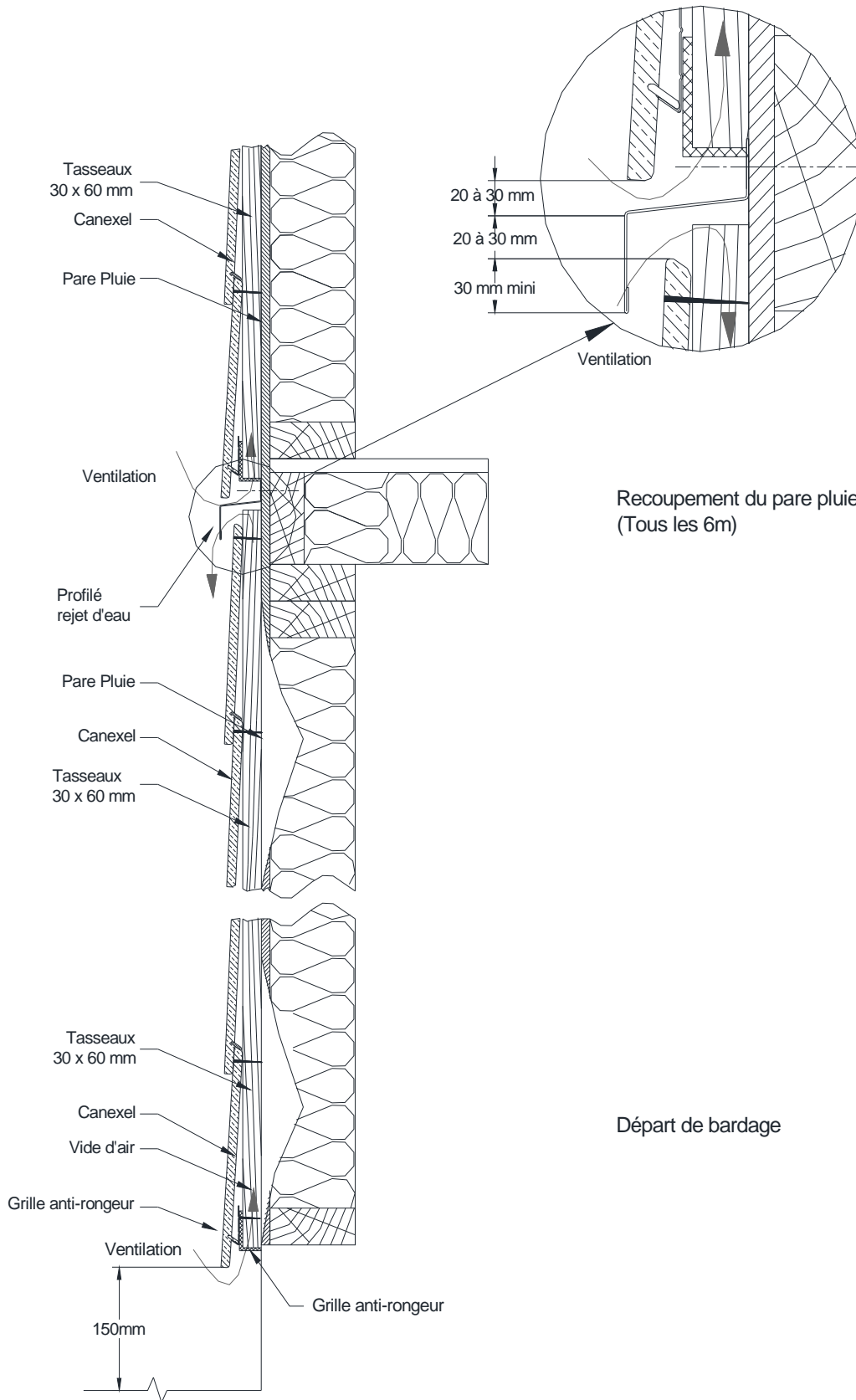
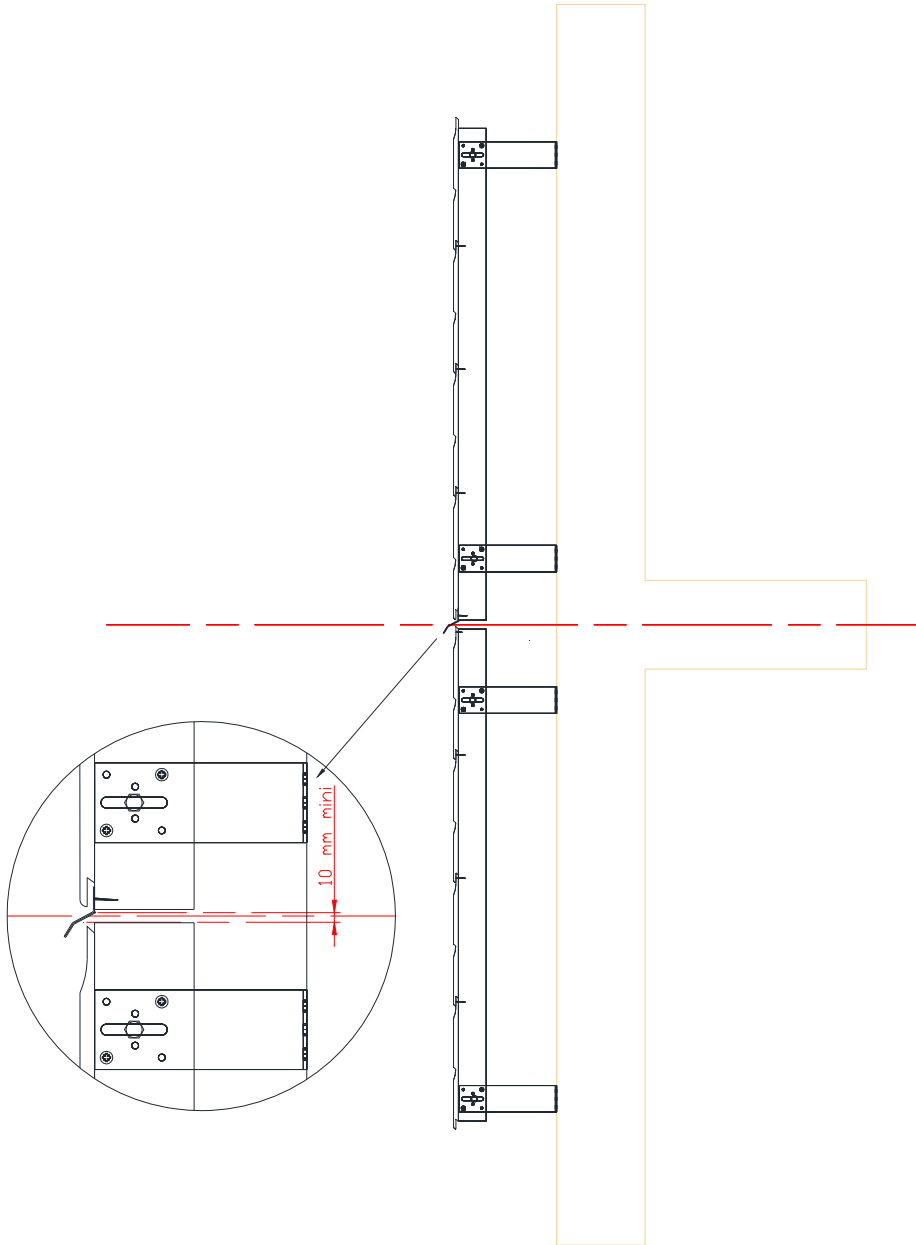
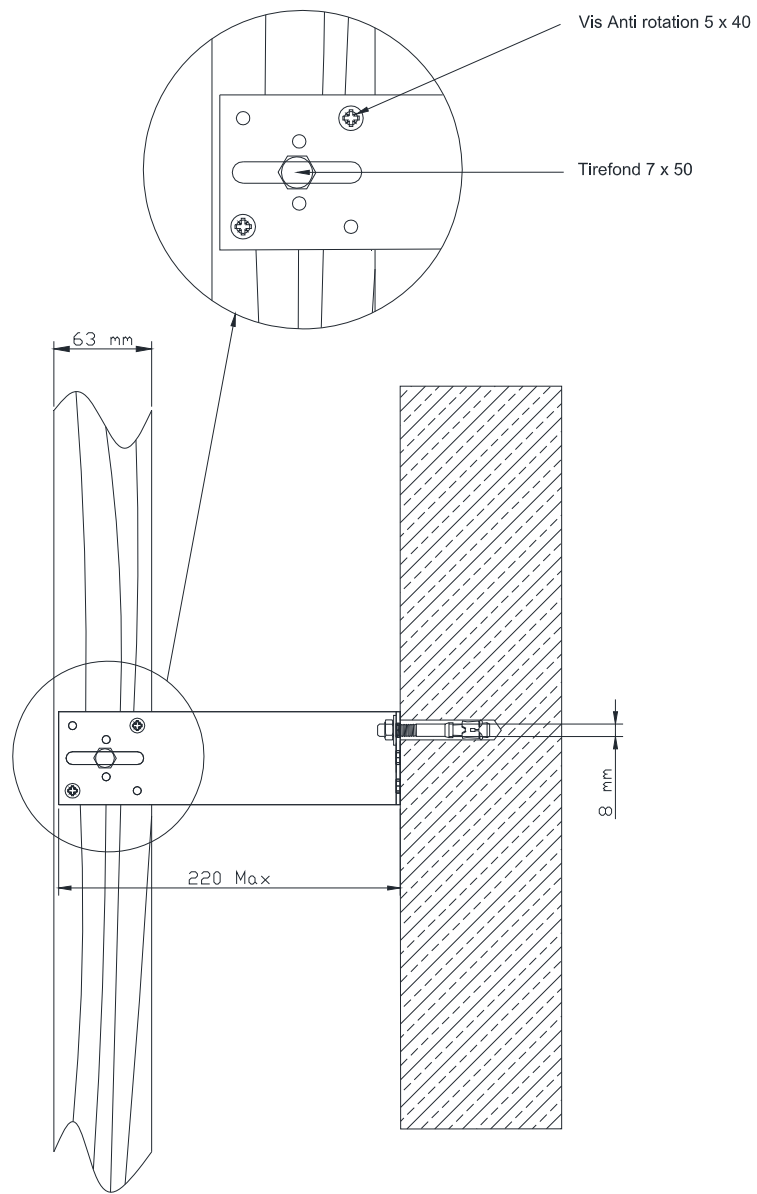


Figure A2 – Fractionnement de l'ossature à chaque plancher sur COB



*Figure A3 – Fractionnement de l'ossature au droit de chaque plancher sur béton*



**Figure A4 – Fixation de l'équerre sur le gros-œuvre – Fixation du chevron sur l'équerre**

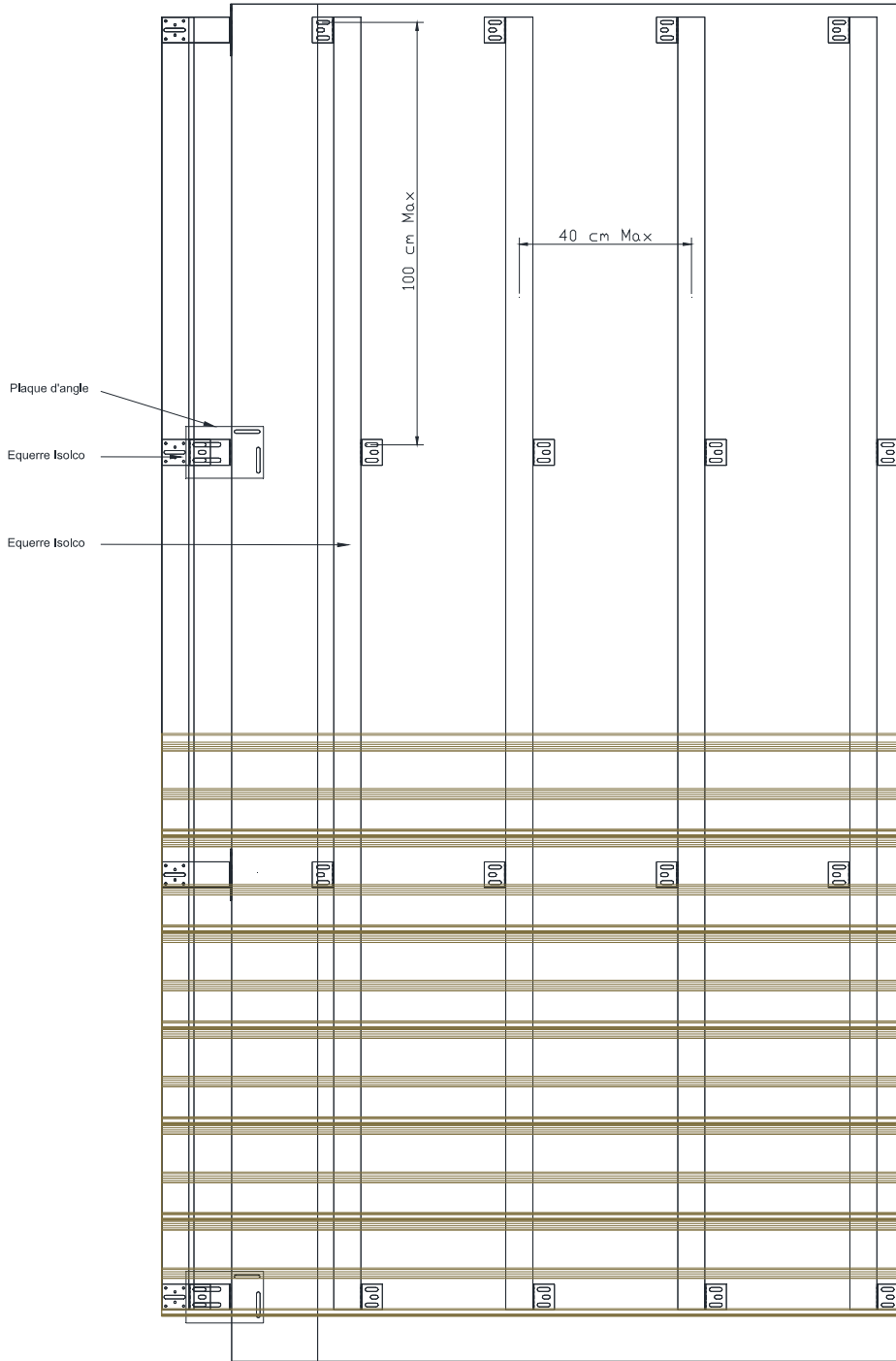


Figure A5 – Fixation des équerre sur gros-œuvre sur ossature bois