

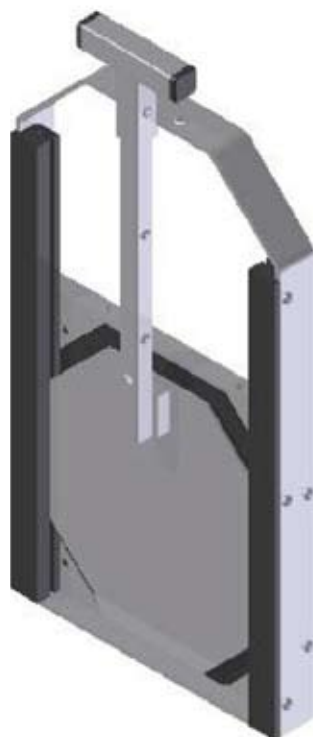
VAN"O"FLEX[®] KHAM

VANNES / VANNES DE SECTIONNEMENT POUR L'ASSAINISSEMENT

AVANTAGES PRODUIT

- **Manuelle**
- **Murale**
- **Construction mixte** : en Inox 316 et PEHD pour un poids plus léger
- **Haute résistance aux milieux agressifs** : environnement marin, confinement...
- **En-stock** : solutions disponibles dans les plus brefs délais

VANNE UNIDIRECTIONNELLE À POIGNÉE



NORHAM
CONCEPTEUR ET FOURNISSEUR

Z.A DRUISIEUX — 26260 SAINT DONAT SUR L'HERBASSE - FRANCE

TÉL : +33(0)4 75 45 00 00 - FAX : +33(0)4 75 45 17 05 — www.norham.fr



RACCORDS
& JOINTS

OBTURATEURS

CLAPETS

VANNES &
REGULATEURS

OCTOBRE 2016

► LES GAMMES - DOMAINE D'UTILISATION

Les vannes murales et vannes en ligne de la gamme Van"O"Flex® sont conçues pour sectionner ou isoler les réseaux d'assainissement en cas de crues, d'inondation ou de pollution. Les vannes d'étang sont particulièrement adaptées pour les vidanges des bassins et des étangs en cas de besoin.

De construction mixte, en inox 316 et PEHD, les vannes murales à guillotine Van"O"Flex® sont plus légères et donc plus faciles à mettre en place que les vannes traditionnelles (Acier...), tout en étant hautement résistantes aux milieux agressifs (environnement marin, confinement...).

Munies d'une vis non montante ou d'une poignée de levage, les vannes Van"O"Flex® fonctionnent à la manière d'une guillotine et sont actionnées selon le cas par un accessoire manuel ou motorisé.

Tenues en stock du DN 100 au DN 1000, les vannes murales à guillotine Van"O"Flex® sont livrées dans les meilleurs délais.

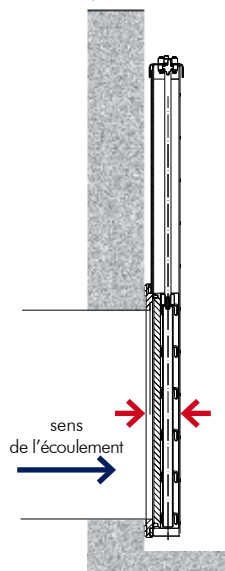
Pour des DN supérieurs ou des applications particulières, nous proposons également des solutions sur mesure et personnalisées (batardeau, déversoir rotatif, etc : nous consulter).

► LES GAMMES - DONNÉES TECHNIQUES

Gamme	Description	Type d'étanchéité	Tenue à la Pression (bar)	DN (mm)
VANNES STANDARDS				
KSA 100-800	Vanne murale motorisable	bi-directionnelle	0,5 à 0,8	100 à 800
KSA 900-1500	Vanne murale motorisable	bi-directionnelle	0,5	900 à 1500
KLSA	Vanne en ligne	bi-directionnelle	1,0	100 à 500
VANNES D'ÉTANG				
KHAM	Vanne d'étang à poignée	uni-directionnelle	0,1	100 à 500
KHAS	Vanne d'étang à vis non montante	uni-directionnelle	0,1	100 à 500
VANNES SPÉCIALES				
KSA-HD	Vanne à étanchéité optimale	bi-directionnelle	1,0	500 à 2000

► ÉTANCHÉITÉ

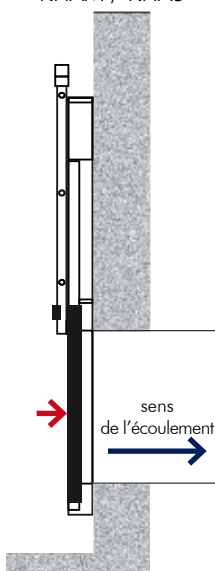
KSA / KSA-HD



Étanchéité bi-directionnelle à l'arrachement et à la poussée (hauteur d'eau maxi. de 5 à 8m)

Visuels et données non contractuels.

KHAM / KHAS



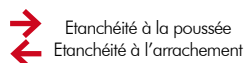
Étanchéité uni-directionnelle à la poussée (dans le sens des fixations) (hauteur d'eau maxi. 1m)



Le débit de fuite des vannes VAN"O"Flex® est de 0,33l/min/m de joint soit 0,0055l/s.

Cette valeur est théorique, elle dépend notamment de la qualité du support et du sens d'étanchéité (KHAM et KHAS).

La vanne doit être montée selon les instructions de pose livrées avec la vanne.



VAN"O"FLEX[®] KHAM

VANNES / VANNES DE SECTIONNEMENT POUR L'ASSAINISSEMENT

VANNES D'ÉTANG - KHAM -

► KHAM

CARACTÉRISTIQUES

- Prête-à-manoeuvrer : pré-équipée d'une poignée de levage
- Étanchéité uni-directionnelle (voir page 2)



MATÉRIAUX

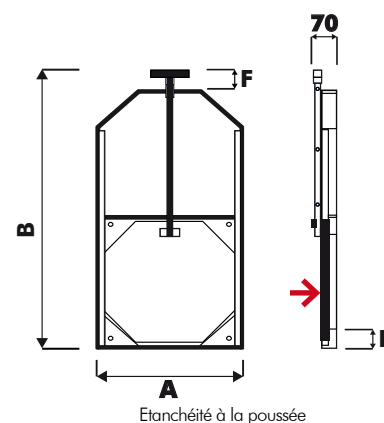
- **INOX AISI 316 L** : Opercule, châssis, fixations, poignée (modèle KHAM)
- **PEHD** : Panneau arrière, glissières
- **EPDM** : Joints d'étanchéité
- **POM** : Ecrou vis non montante

MONTAGE

Fixation sur paroi verticale avec kit de fixation fourni (visserie + joint).



Ref	Ø	A (mm)	B (mm)	F* (mm)	E (mm)	Pds (kg)	Ps (bar)
KHAM110	110	300	540	285	95	3	0,1
KHAM125	125	300	540	285	90	3	0,1
KHAM150	160	300	540	285	70	4	0,1
KHAM200	200	300	540	285	50	5	0,1
KHAM250	250	350	640	340	50	7	0,1
KHAM300	300	400	740	385	50	9	0,1
KHAM400	400	500	940	485	50	13	0,1
KHAM500	500	600	1140	580	50	18	0,1



*F = vanne ouverte. Vanne fermée = ± 75 mm.

VAN"O"FLEX[®] KHAM

VANNES / VANNES DE SECTIONNEMENT POUR L'ASSAINISSEMENT

EXEMPLES DE RÉALISATIONS

KSA



KHAM en milieu naturel



Vannes sur mesure



KSA dans bassin



Déversoir rotatif



Batardeau



KSA dans regard



Déversoir empilable



Alimentation servomoteur par énergie solaire



**Z.A DRUISIEUX
26260 ST DONAT
SUR L'HERBASSE FRANCE
TÉL : +33(0)4 75 45 00 00
FAX : +33(0)4 75 45 17 05
www.norham.fr**

Graphisme : Société Be.art - www.be-art.fr

VOTRE DISTRIBUTEUR :