

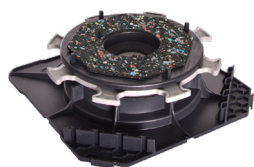
PLOTS CLEMAN® AUTONIVELANTS

HAUTEURS RÉGLABLES : 40/55 MM,
55/80 MM, 80/130 MM, 130/230 MM



Système breveté

100% recyclé



ANC 40/55



ANC 55/80

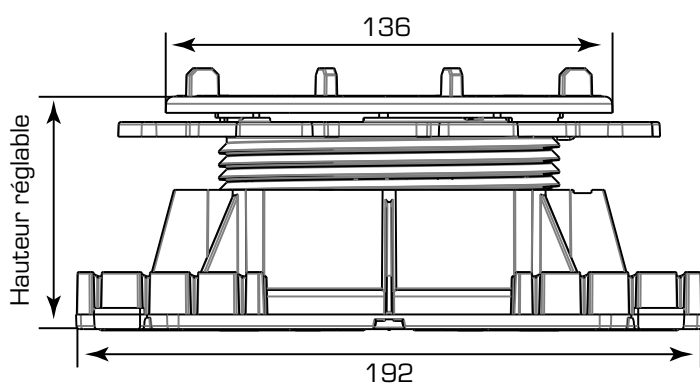


ANC 80/130



ANC 130/230

CARACTÉRISTIQUES



- › Matière : polypropylène recyclé
- › Couleur : noir, écrou gris
- › Épaisseur des écarteurs : 4 mm
- › Dimensions du flasque : 192 mm x 192 mm - Surface d'appui au sol > 300 cm²
- › Diamètre tête du plot : 138 mm - Surface d'appui > 100 cm²
- › Résistant aux températures entre -30°C et +60°C
- › Résistant aux UV et au GEL
- › Résistant au test d'écrasement avec charge supérieure à 1 tonne

LES + PRODUIT

- › Compense et permet de créer une pente jusqu'à 5%.
- › CLEMAN® offre 3 possibilités : pré-réglage avec l'embout de vissage, réglage de la hauteur manuellement avec l'écrou et ajustement de la hauteur avec la clé.
- › Habillage latéral optimisé.
- › Stabilité optimisée : éléments du plot solidaires entre eux.
- › Ecarteurs sécables pour obtenir une tête lisse.
- › Gomme incluse.
- › Accessoires spécifiques : rehausse 60 mm, plaque à dalle, clé d'ajustement, embout.

CONDITIONNEMENT

DNC 40/55	DNC 55/80	DNC 80/130	DNC 130/230
Carton 20 pièces			Carton 8 pièces
Palette gerbable			

APPLICATIONS

- › Création de terrasse en dalle céramique, pierre, béton et caillebotis à usage piéton uniquement.
- › Idéal pour une pose sur sol non plan ou irrégulier.



RECOMMANDATIONS D'UTILISATION

- › **Terrasse à usage piéton uniquement.**
- › **Usage extérieur uniquement.**
- › **Qualification des dalles «autoportant» obligatoire, de classe T7 ou T11 suivant la classe d'appellation NF norme NF EN 1339 ou F+ selon le référentiel QB32 du CSTB.**
- › **Compatible avec système d'étanchéité (conforme au DTU 43.1).**
- › **La pose sur plots se fait uniquement sur un sol stabilisé.**
- › **Consulter nos conseils de pose sur notre site internet.**



www.jouplast.com



Document protégé par les droits d'auteur. Toute reproduction, copie, extraction, réutilisation dans d'autres publications, traduction ou adaptation, affichage, diffusion ou modification, totale ou partielle, sans l'autorisation écrite de TMP CONVERT est strictement interdite et sera sanctionnée. TMP CONVERT se réserve le droit de rajouter, de modifier ou de supprimer des informations à tout moment, sans avertissement au préalable.