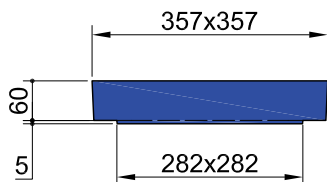
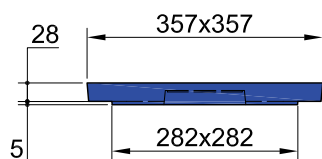
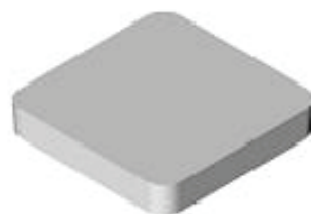


BOITE PLUVIALE 36x36 Ext. 29x29 Int. H : 32 cm



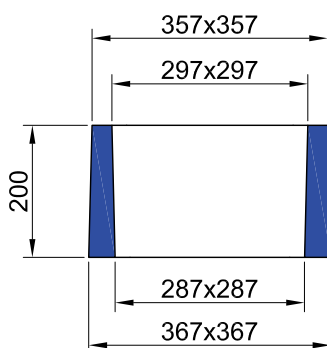
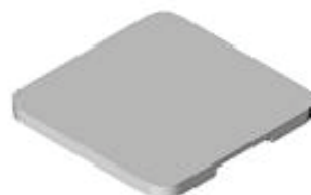
COVERCLE RENFORCE POUR BOITE PLUVIALE 36x36 Ext.

Code Article : 240212
Poids : 19 Kg



COVERCLE ARME POUR BOITE PLUVIALE 36x36 Ext.

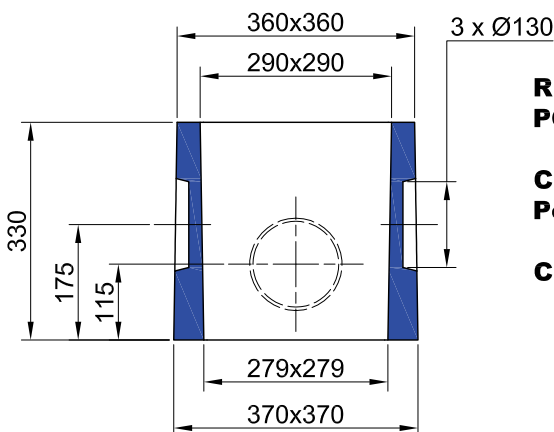
Code Article : 240210
Poids : 8 Kg



REHAUSSE H : 20 POUR BOITE PLUVIALE 36x36 Ext.

Code Article : 240213
Poids : 20 Kg

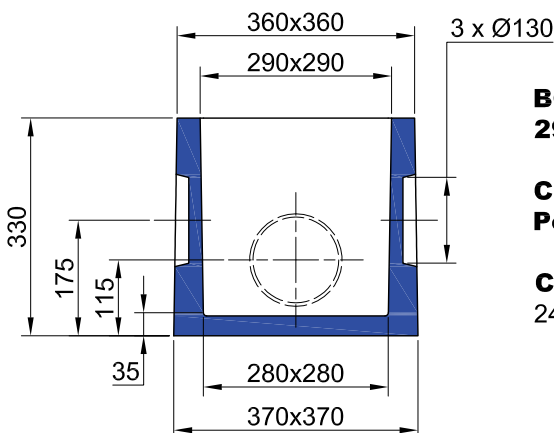
Conditionnement : 45 / palette



REHAUSSE H : 32 POUR BOITE PLUVIALE 36x36 Ext.

Code Article : 240215
Poids : 35 Kg

Conditionnement : 27 / palette



BOITE PLUVIALE 36x36 Ext. 29x29 Int. H : 32

Code Article : 240205
Poids : 42 Kg

Conditionnement :
24 Boîtes + 24 Couvercles / palette



S.A. R.THEBAULT

Siège social et usine : ZI de Saint-Eloi - Plouédern - 29800 LANDERNEAU

Tél. 02 98 21 63 63 - Fax : 02 98 21 34 11

Usines à : Mauron (56430) et Verneuil S/Avre (27130)