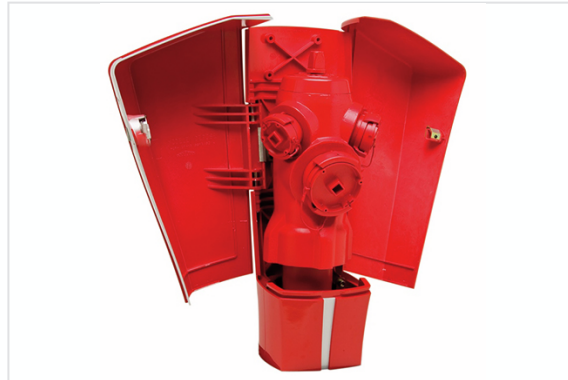


Poteau d'incendie ELANCIO Renversable DN80-100 - Raccords symétriques



Un choix sûr à long terme

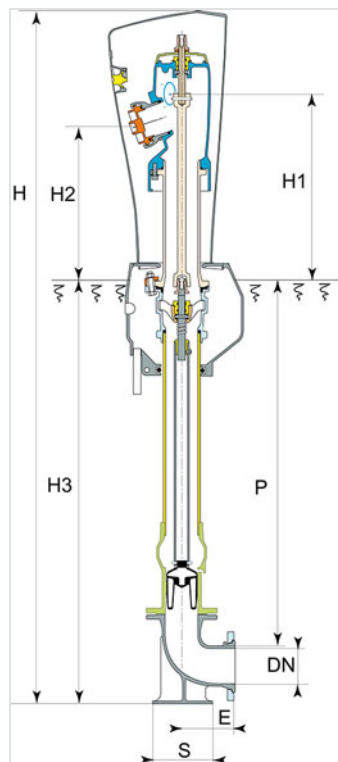
Les poteaux d'incendie PAM sont conçus pour bénéficier d'une longue durée de vie sans intervention particulière ; leurs fonctionnalités sont conservées même après de nombreuses années d'utilisation. Le produit a été qualifié dans notre Labo Pam accrédité COFRAC.

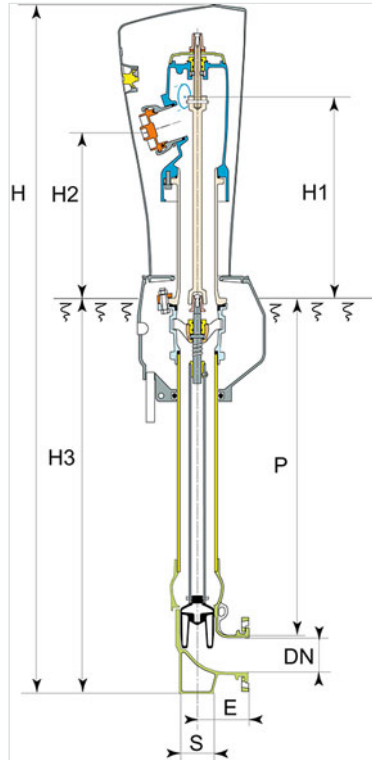
Le produit offre, en effet, des performances supérieures aux exigences des normes :

- un nombre d'ouverture et de fermeture bien au-delà des 1 000 cycles requis
- une résistance de l'enveloppe à la pression supérieure à 25 bars
- facilement manœuvrable avec des couples inférieurs à 80 Nm.

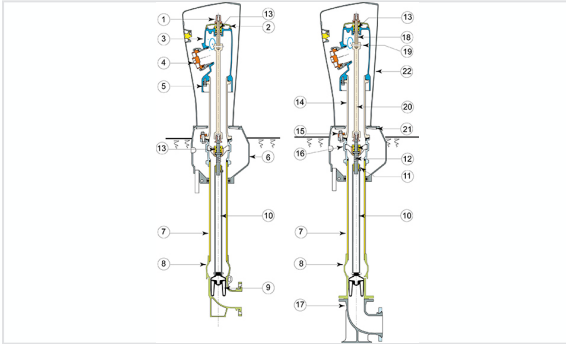
DN	Version	Prises	P=HC	H	H1	H2	H3	E	S	Type	Masse	SAP code
80 mm	Boite coudée	2xDN40 + 1xDN65	1029 mm	2043 mm	592 mm	493 mm	1181 mm	120 mm	95x80 mm	Red cover	115 kg	RYA80KBBBC

DN	Version	Prises	P=HC	H	H1	H2	H3	E	S	Type	Masse	SAP code
80 mm	Boite coudée	1xDN65	1029 mm	2043 mm		493 mm	1181 mm	120 mm	95x80 mm	Red cover	115 kg	RYA80KBBAC
80 mm	Boite droite	1xDN65	1309 mm	2330 mm		493 mm	1468 mm	165 mm	180x180 mm	Red cover	130 kg	RYA80KPCAC
80 mm	Boite coudée	1xDN65	1029 mm	2043 mm		493 mm	1181 mm	120 mm	95x80 mm	Coffre jaune	115 kg	RYA80KBBACJ
80 mm	Boite droite	1xDN65		2330 mm		493 mm	1468 mm	165 mm	180x180 mm	Coffre jaune	130 kg	RYA80KPCACJ
100 mm	Boite coudée	2xDN65 + 1xDN100	1066 mm	2098 mm	590 mm	488 mm	1235 mm	152 mm	100x90 mm	Red cover	117 kg	RYB10KBBCC
100 mm	Boite droite	2xDN65 + 1xDN100	1066 mm	2098 mm	590 mm	488 mm	1235 mm	152 mm	100x90 mm	Red cover	117 kg	RYB10KPBCC
100 mm	Boite droite	2xDN65 + 1xDN100	1314 mm	2361 mm	590 mm	488 mm	1498 mm	180 mm	200x200 mm	Red cover	136 kg	RYB10KPCCC
100 mm	Boite coudée	2xDN65 + 1xDN100	1066 mm	2098 mm	590 mm	488 mm	1235 mm	152 mm	100x90 mm	Coffre jaune	117 kg	RYB10KBBCCJ
100 mm	Boite droite	2xDN65 + 1xDN100	1314 mm	2361 mm	590 mm	488 mm	1498 mm	180 mm	200x200 mm	Coffre jaune	136 kg	RYB10KPCCCJ





Matériaux et revêtements



Item	Désignation	Matière	Revêtement
1	Carré de manœuvre	Fonte ductile EN GJS 400-15 ou 500-7 EN1563	Zingué
2	Couvercle de marquage	Polyamide P A 6	Peinture polyuréthane grise
3	Corps de prises	Fonte ductile EN GJS 400-15 ou 500-7 EN1563	Primaire époxy poudre brun-rouge 250 microns + polyuréthane rouge
4	Raccord symétrique Bouchon	Aluminium type AS7G	Polyuréthane rouge
5	Vis de fixation CHC	Acier type CL 8/8	Zingué
6	Module de réglage	Fonte GS	Vernis bitumineux
7	Tube allonge	Fonte ductile EN GJS 400-15 ou 500-7 EN1563	Epoxy poudre bleu ép.250 microns
8	Boîte à clapet coudée ou droite	Fonte ductile EN GJS 400-15 ou 500-7 EN1563	Epoxy poudre bleu ép.250 microns
9	Clapet	Fonte GS NF EN 1563	Surmoulage EPDM
10	Tube de manœuvre	Acier type Tu 56-8 NF EN 10240	Galvanisé
11	Ecrou de manœuvre	Laiton type Cu Zn 40 NF EN 12420	
12	Vis de manœuvre	Acier type X 20 Cr 13 NF EN 10088-33	
13	Palier vissé	Laiton type Cu Zn 39 Pb 2 NF EN 12420	
14	Fût inférieur	Fonte GS	Primaire époxy poudre brun-rouge 250 microns + polyuréthane rouge
15	Cales de renversabilité	Fonte GS	Primaire époxy poudre bleu 250 microns + polyuréthane rouge
16	Boîte vissée	Fonte ductile EN GJS 400-15 ou 500-7 EN1563	Primaire époxy poudre brun-rouge 250 microns + polyuréthane rouge
17	Coude à patin	Fonte ductile EN GJS 400-15 ou 500-7 EN1563	Primaire époxy poudre bleu 250 microns
18	Arbre de manoeuvre	X20 Cr 13 EN 10088-1	

Item	Désignation	Matière	Revêtement
19	Goupille à sertir	X20 Cr 13 EN 10088-1	
20	Arbre de commande	(OS) Acier forgé C35 NF EN 10083-1	Revêtement cataphorèse noir épaisseur 25 microns
21	Plaque trottoir	PA6	
22	Coffre ELANCIO	Polyester chargé de fibres de verre	Polyuréthane rouge + vernis

Revêtement

Epoxy + polyuréthane rouge incendie (RAL 3020) 250 microns mini intérieur et extérieur pour une excellente tenue contre la corrosion. Un revêtement complémentaire sur la partie aérienne lui permet de résister aux sollicitations climatiques : soleil, lune, intempéries, etc...

Référence de la peinture de réparation : 269081

Normes et Marquage

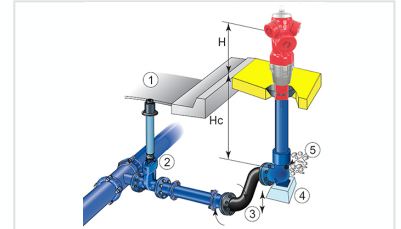
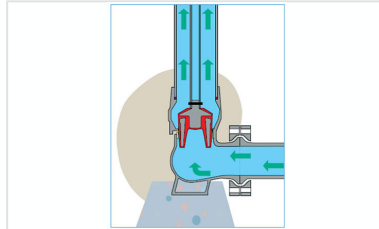
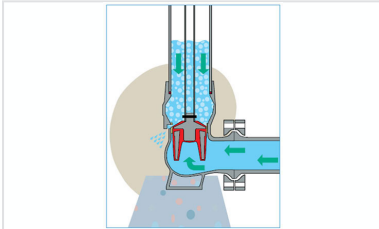
- Normes : le poteau d'incendie Elancio est strictement conforme aux normes NF EN 14384/CN.
- Marque NF : SG Pam est autorisé par le CSTB à apposer la marque NF sur ce produit. Le produit est conforme aux normes et spécifications complémentaires NF EN 14384/CN.
- Marquage CE : poteau pour réseau d'incendie conforme à la norme NF EN 14384.
- Alimentarité : le produit est conforme à la réglementation française. Il dispose de l'Attestation de Conformité Sanitaire (ACS).

Caractéristiques techniques

Manoeuvre du poteau :

- Carré : 30 x 30mm
- Sens de fermeture : FSH
- Nombre de tours : 13
- Coefficient Kv : 160 (sur la prise centrale)
- Diamètre des raccords de prise : 2 prises Ø65 et 1 prise Ø100 symétrique ou 2 prises Ø40 et 1 prise Ø65
- Bride de raccordement : perçage ISO PN10/16
- Pression de fonctionnement admissible (PFA) : 16 bars
- Pression d'essai en usine : enveloppe : 25 bars ; obturateur : 18 bars

Un système d'obturation fiable et pérenne



Le système d'obturation utilisé dans les produits de la gamme Sécurité Incendie a été conçu pour garantir le maximum de sécurité.

Vidange simple et sans entretien

Vidange automatique protégée de fonderie.

Le poteau d'incendie muni d'un obturateur doit se vider complètement après usage pour éviter les risques de gel en hiver. SG PAM a mis au point un système de vidange totalement automatique constitué d'un simple orifice intégré de fonderie dans la boîte à clapet.

Conception unique sans composant : ne nécessitant aucun entretien, assurant le fonctionnement pérenne, permettant de s'affranchir des pièces de rechange.

Poteau fermé (image 1) : le clapet libère l'orifice de vidange et l'eau s'évacue gravitairement.

Poteau ouvert (image 2) : le clapet obture l'orifice de vidange du début de l'ouverture jusqu'à l'ouverture totale. Il n'y a aucune perte d'eau à travers l'orifice.

Clapet progressif et durable

Clapet composé de deux parties en fonte ductile surmoulées d'élastomère. Cette technologie permet une étanchéité pérenne.

A la fermeture, les deux parties se rapprochent en comprimant l'élastomère emprisonné ce qui assure l'étanchéité dans le temps.

Système d'obturation spécialement conçu (ligne d'étanchéité sinusoïdale) pour que le débit s'établisse de façon progressive à l'ouverture et fermeture du poteau, évitant ainsi les risques de coup de bélier.

Système d'obturation à géométrie droite afin d'éviter son blocage par d'éventuels corps étrangers contenus dans l'eau (cailloux par exemple) et pouvant entraîner un défaut d'étanchéité.

Une grande simplicité de mise en oeuvre et en service

Le poteau d'incendie a été conçu avec une bride orientable au niveau du coude à patin de façon à pouvoir ajuster au mieux l'orientation du poteau par rapport à son environnement.

Installation d'un poteau d'incendie en conformité à la norme NF S 62 200 et aux prescriptions du Cahier des Clauses Techniques Générales aux Marchés publics de Travaux (fascicule 71).

A la pose pour orienter correctement les prises d'eau ou en cas d'évolution de l'environnement, comme la construction de nouveaux bâtiments, aucun terrassement n'est nécessaire, les poteaux SG PAM sont orientables sur 360° degré par degré.

Le fût lisse sans boulon évite les problèmes de corrosion du poteau, et s'intègre directement dans le sol, ce qui permet de simplifier les travaux de finition ou d'aménagement paysager alentour.

Produits associés



Enjoliveur pour ELANCIO



Barrière de protection pour poteaux d'incendie -
Modèle EPINGLE



Barrière de protection pour poteaux d'incendie -
Modèle ETRIER 4P



Barrière de protection pour poteaux d'incendie -
Modèle EPINGLE POIDS
LOURD



Capteur multifonction
CERBERE