



## DISPOSITIF DE FERMETURE

# QUATTRO SI.400 C250 NF

## HYDRAULIQUE CARRE SHC

Classe C250  
EN124-2 : 2015  
Fonte  
EN GJS 500-7  
ISO 1083 / EN1563

### CARACTERISTIQUES:

- **Matériau(x) :**  
☞ Fonte EN GJS 500-7 selon ISO 1083 / EN1563.
- **Force de contrôle :**  
☞ 250 kN selon EN 124.  
Lieu d'installation :  
Groupe 3 - Pour les dispositifs de couronnement installés dans la zone des caniveaux des rues au long des trottoirs qui, mesurée à partir de la bordure, s'étend au maximum à 0.5 m sur la voie de circulation, et à 0.2 m sur le trottoir.
- **Revêtement(s) :**  
Peinture hydrosoluble noire non toxique et non polluante.
- **Certification Produit :**  
Marque NF-VOIRIE  
Cette marque certifie la conformité au référentiel NF-110, et les valeurs des caractéristiques annoncées (☞) grâce à un contrôle permanent exercé par AFNOR CERTIFICATION,  
11, rue Francis de Pressensé  
F-93571 LA PLAINE SAINT DENIS CEDEX

### PARTICULARITES :

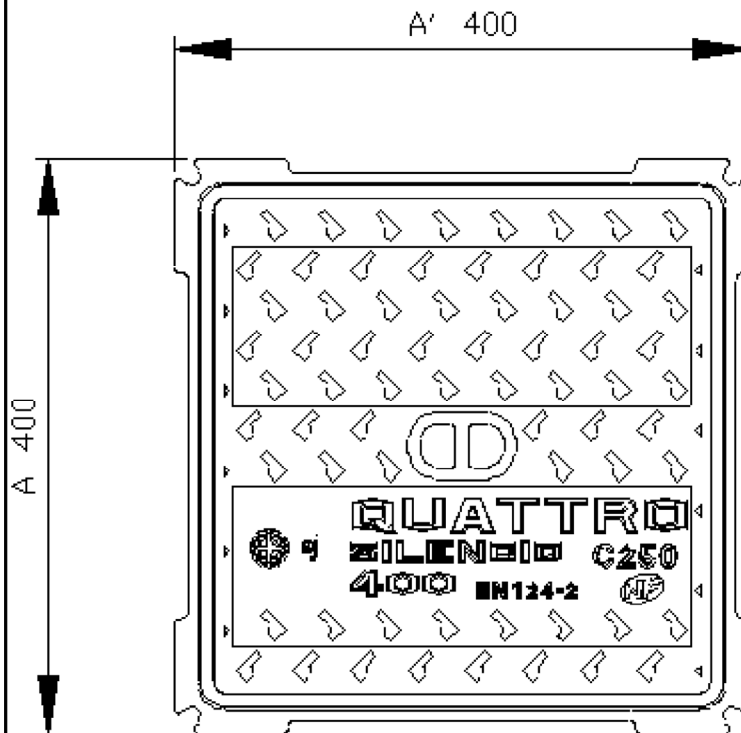
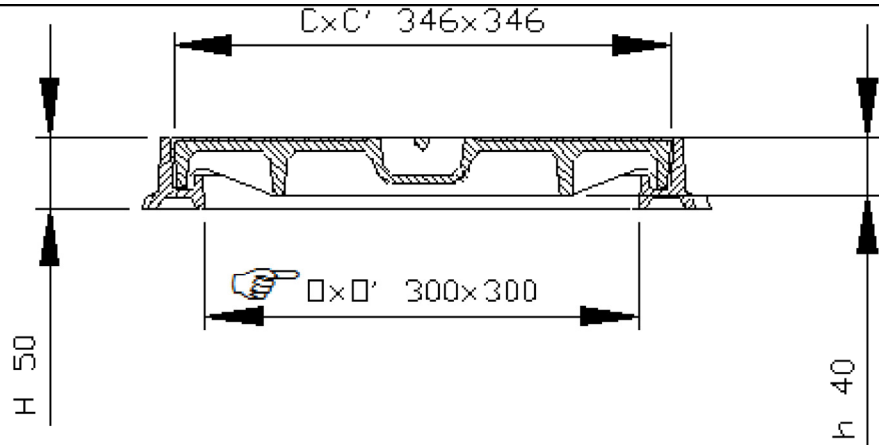
- **Masse(s) :**  
Du couvercle : 12,6kg.  
Total du dispositif : 19,31kg.
- **Aspect de surface :**  
Couvercle à relief anti-glissant type 4L homologué.
- **Type cadre :**  
Carré monobloc moulé.  
☞ Garde hydraulique  $\geq 6$ mm. Assurant une étanchéité aux odeurs.
- **Pression d'appui du cadre :**  
☞  $p \leq 7.5$  N/mm<sup>2</sup>.

### MANIPULATION :

Le couvercle est équipé d' 1 ou 2 trou(s) de clé pour manipulation à l'aide de pic, pioche ou crochet.

### OPTION(S) :

Marquages : Autres marquages nous consulter.



- (☞) Caractéristiques certifiées.  
- Les poids (kg) donnés sont issus des valeurs moyennes détectées en production, des éléments constitutants du produit, avec une tolérance de 10%. - Poids (kg) , dimensions (mm) et Dessins donnés à titre indicatif. - Modifications réservées / Diffusion non contrôlée.

**CONFIDENTIEL :**  
Propriété de EJ EMEA  
Ne peut être utilisé par des tiers sans son autorisation

**EJ**  
ZI De Marivaux | Saint-Crépin Ibouvillers |  
BP50409 | 60544 Méru Cedex | France  
  
ISO 9001 - ISO 14001 - ISO 45001 - ISO 50001  
  
ejco.com

N° Fiche : FT\_548880  
Date MàJ : 21.11.2019  
Edité : 13.12.2019