



ADDUCTION DE L EAU

CLEO PARK R:EAU

BOUCHE A CLE EAU

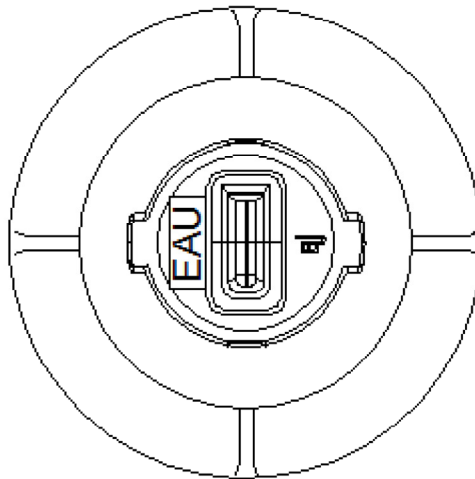
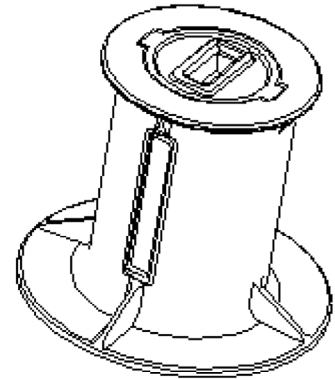
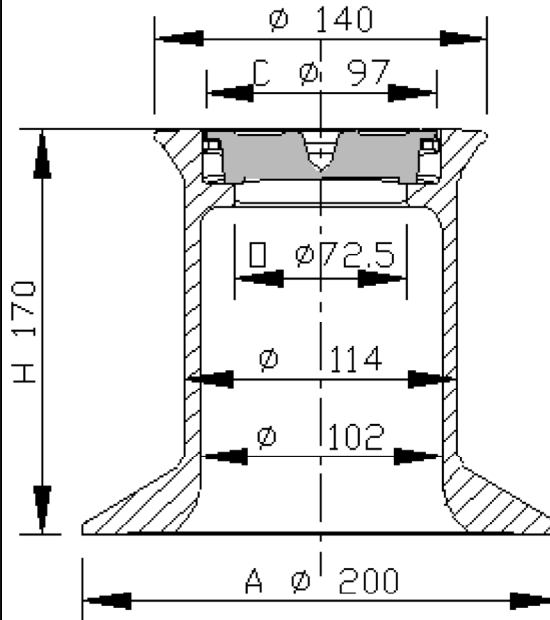
CHAUSSEE
Fonte
EN GJS 500-7
ISO 1083 / EN1563

CARACTERISTIQUES:

- **Matériau(x) :**
Fonte EN GJS 500-7 ISO 1083 / EN1563
- **Revêtement(s) :**
Peinture hydrosoluble noire non toxique et non polluante.
- **Masse(s) :**
Du couvercle : 0.5kg.
Total du dispositif : 4.6kg.
- **Type cadre :**
- **Type couvercle :**
Bouchon verrouillé par verrouillage 1/4 tour.
- **Remarque(s) :**
Cette bouche à clé peut être rehaussée avec les rehausses références CLEO PARK UP 20CM R, CLEO PARK UP 20CM C, CLEO PARK UP 20CM H.

MARQUAGE(S) :

Marquage : nous consulter.
Dimensions du marquage 39 x 15 mm.
Tête ronde, corps monobloc moulé.



- (⌀) Caractéristiques certifiées.
- Les poids (kg) donnés sont issus des valeurs moyennes détectées en production, des éléments constitutants du produit, avec une tolérance de 10%. - Poids (kg) , dimensions (mm) et Dessins donnés à titre indicatif. - Modifications réservées / Diffusion non contrôlée.

CONFIDENTIEL :
Propriété de EJ EMEA
Ne peut être utilisé par des tiers sans son autorisation

EJ
ZI De Marivaux | Saint-Crépin Ibouvillers |
BP50409 | 60544 Méru Cedex | France

ISO 9001 - ISO 14001 - ISO 45001 - ISO 50001
eico.com

N° Fiche :
FT_524348
Date MàJ :
21.11.2019
Edité : 11.12.2019