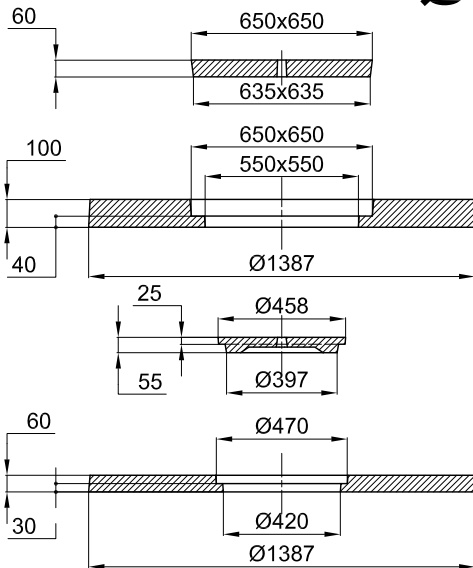


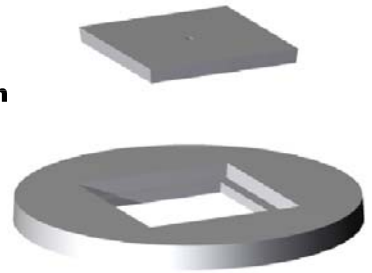
BUSE DE PUIITS PLEINE A EMB.

Ø Int. 1,25 m



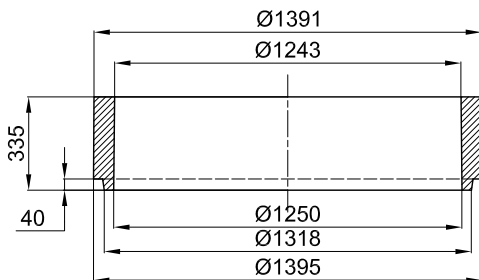
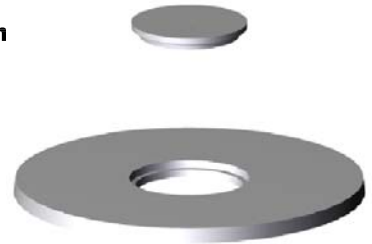
COUVERCLE BUSE DE PUIITS Ø 1,25 m AVEC TAMPON - RENFORCES

Code Article : 461350
Poids : 310 Kg



COUVERCLE BUSE DE PUIITS Ø 1,25 m AVEC TAMPON

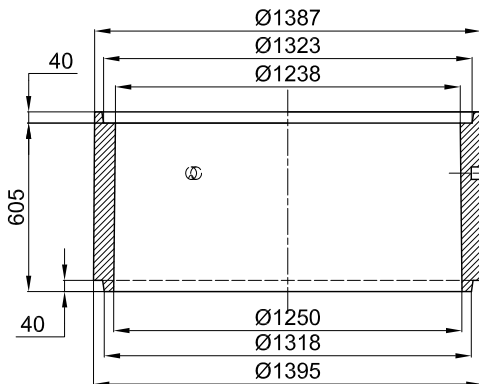
Code Article : 461310
Poids : 210 Kg



BUSE DE PUIITS A EMBOITEMENT MALE Ø Int. 1,25 m Ht. 0,30 m - PLEINE

Code Article : 460415
Poids : 225 Kg

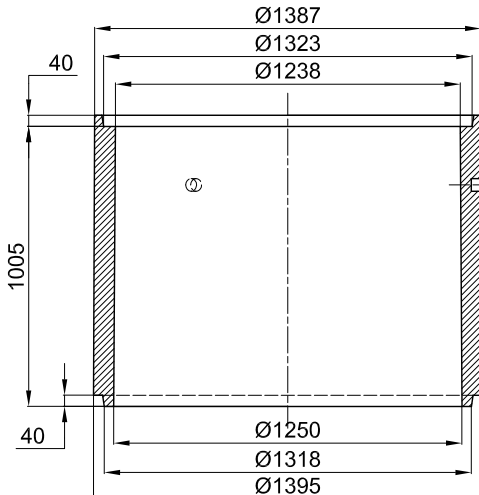
Nota : Nous préconisons de positionner cette buse juste au-dessous du couvercle



3 Trous de manutention Ø45 prof. 35 à 220 du haut

BUSE DE PUIITS A EMBOITEMENTS Ø Int. 1,25 m Ht. 0,60 m - PLEINE

Code Article : 460425
Poids : 450 Kg



3 Trous de manutention Ø45 prof. 35 à 250 du haut

BUSE DE PUIITS A EMBOITEMENTS Ø Int. 1,25 m Ht. 1,00 m - PLEINE

Code Article : 460435
Poids : 750 Kg



POSE EXCLUSIVE EN SOL

S.A. R.THEBAULT

Siège social et usine : ZI de Saint-Eloi - Plouédern - 29800 LANDERNEAU

Tél. 02 98 21 63 63 - Fax : 02 98 21 34 11

Usines à : Mauron (56430) et Verneuil S/Avre (27130)