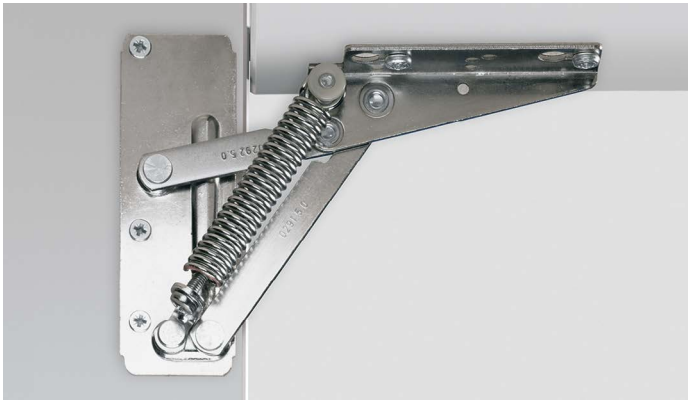


- ▶ Ferrure relevante
- ▶ Lift

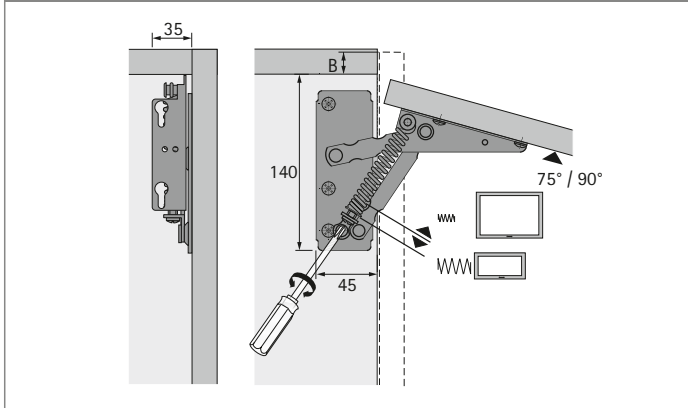
## Lift



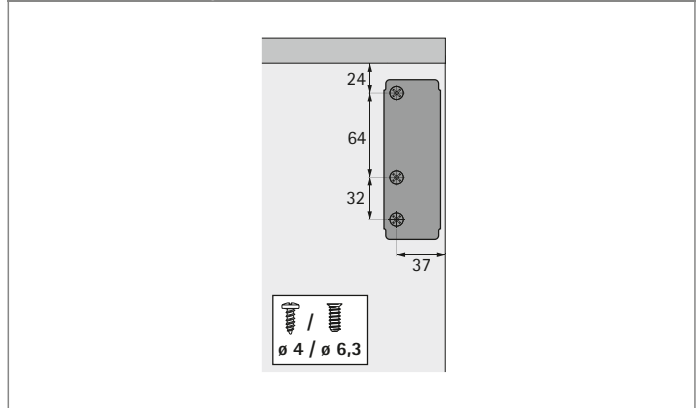
- ▶ Pour façades en bois ou façades à cadre en bois
- ▶ Montage rationnel grâce à la fixation par rangées de perçages dans le système 32
- ▶ Dimensions de l'abattant : hauteur 200 - 500 mm / largeur 300 - 1000 mm
- ▶ Acier nickelé

Angle d'ouverture °	Force du ressort N	Poids de l'abattant max. kg	Référence	UE
75	80 - 220	4,6	<b>0 040 721</b>	10 pai.
90	80 - 220	4,6	<b>0 010 921</b>	10 pai.
90	180	3,3	<b>0 079 389</b>	10 pai.

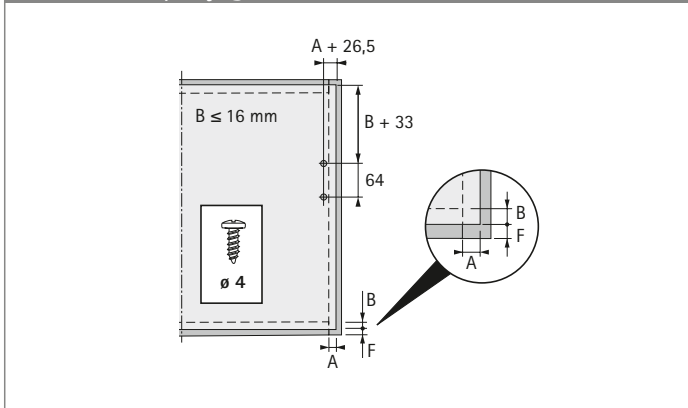
### Dimensions et cotes d'ouverture



### Schéma de perçage du corps de meuble



### Schéma de perçage de l'abattant



### Domaine d'utilisation

