

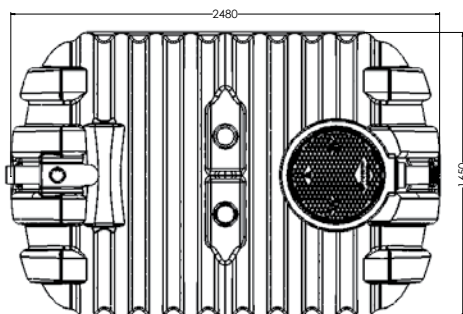
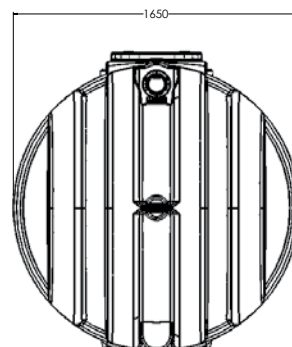
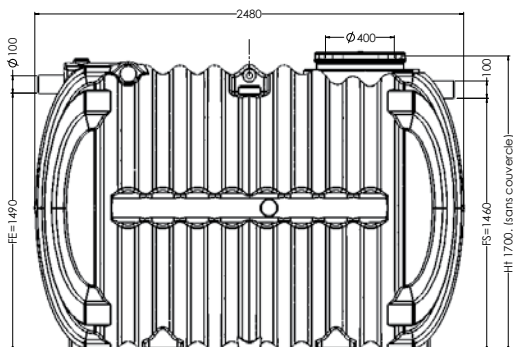
MILLENIUM
FOSSE TOUTES EAUX

4M³

STANDARD



REF : 10A04.00



Fosse toutes eaux en PEHD (Polyéthylène à Haute Densité) en amont d'une filtration traditionnelle (fosse munie du préfiltre PF17 et du connecteur sécurisé CPS)

L'ESPACE PRO

**vosre espace des professionnels
de l'Assainissement Non Collectif**

Documentations, guides d'installations, dessins techniques et bien plus !

espacepro.premiertechaqua.fr

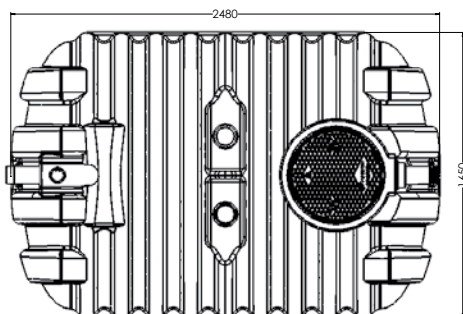
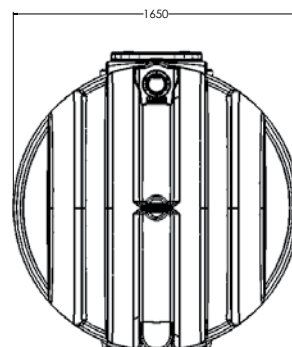
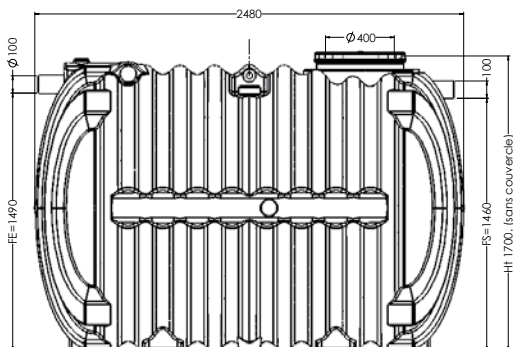
MILLENIUM
FOSSE TOUTES EAUX

4M³

RENFORCÉE



REF : 10A04.00R



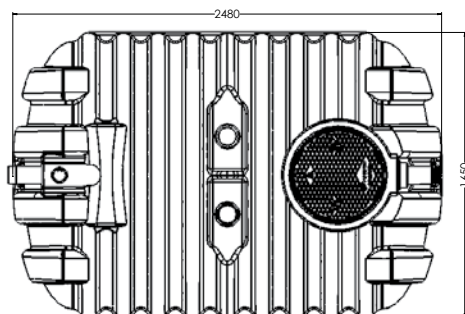
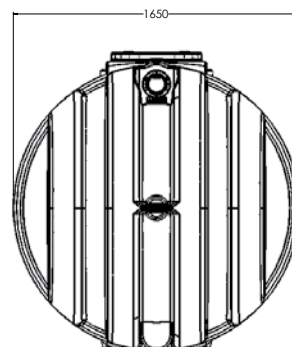
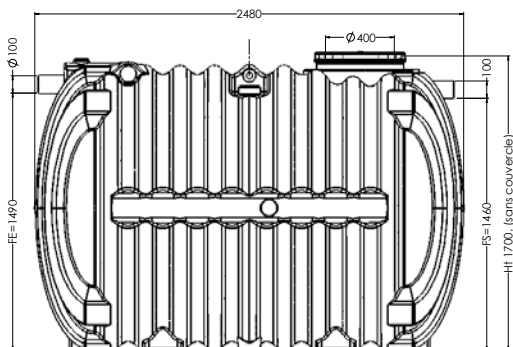
Fosse toutes eaux en PEHD (Polyéthylène à Haute Densité) en amont d'une filtration traditionnelle (fosse munie du préfiltre PF17 et du connecteur sécurisé CPS)

MILLENIUM
FOSSE TOUTES EAUX

4M³

SUPER RENFORCÉE

REF : 10A04.00SR



Fosse toutes eaux en PEHD (Polyéthylène à Haute Densité) en amont d'une filtration traditionnelle (fosse munie du préfiltre PF17 et du connecteur sécurisé CPS)

Noter les notes