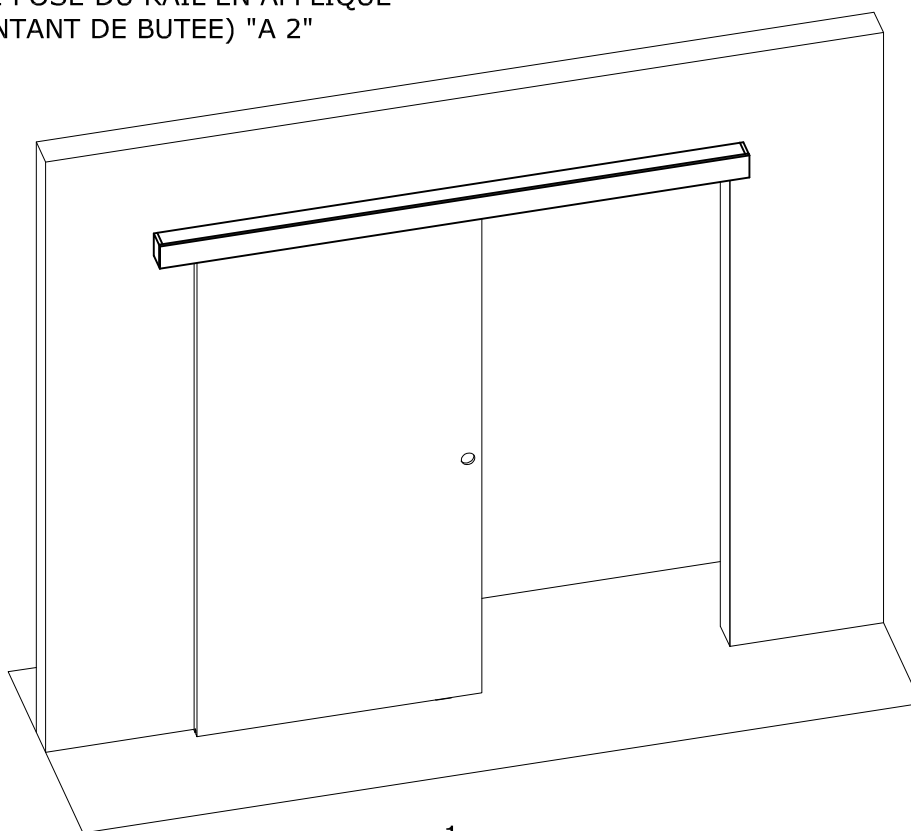


- IT** MONTAGGIO KIT ESTERNO MURO "A 2"
(SENZA MONTANTE DI BATTUTA)
- DE** MONTAGE FÜR DIE VOR DIE WAND
LAUFENDE TÜREN (OHNE
ANSCHLAGSPFOSTEN)
- GB** SURFACE MOUNTED SLIDING DOOR
SYSTEM "A 2" ASSEMBLY INSTRUCTION
(WITHOUT STOP JAMB)
- PL** MONTAŻ SYSTEMU NAŚCIENNEGO 'A 2'
(BEZ NOGI DOBOJOWEJ)
- PT** MONTAGEM DE KIT PARA PORTA DE
CORRER EXTERIOR À PAREDE "A 2"
(SEM MONTANTE BATENTE)
- RU** ИНСТРУКЦИЯ ПО МОНТАЖУ
РАЗДВИЖНОЙ СИСТЕМЫ «ВДОЛЬ
СТЕНЫ» А 2 (БЕЗ ПРИЕМНОЙ СТОЙКИ)
- CZ** MONTÁŽ POSUVU PO ZDI „A 2“ (bez
dorzového dílu)
- RO** MONTAJ KIT LANGA PERETE « A2 »
(FARA TOC PRINCIPAL)
- SK** NÁVOD NA MONTÁŽ SÚPRAVY „A2“ PRE
POSUV DVERÍ POPRI STENE (BEZ
DORAZOVEJ LIŠTY)
- SI** ZUNANJE VODILO PRITRJENO NA STENO
"A 2" NAVODILA ZA MONTAŽO (BREZ
STRANSKE ZAPORE)
- ES** MONTAJE KIT AL EXTERIOR DE LA
PARED "A 2" (SIN MONTANTE DE TOPE)
- HU** FALON KÍVÜL FUTÓ SZERELÉSI
EGYSÉGCSOMAG A2 (FÉM TARTÓ
NÉLKÜL)
- NL** MONTAGEHANDLEIDING T.B.V. VOOR DE
WAND SCHUIVEND DEURSYSTEEM
"A 2" (ZONDER DEURSTOPPER)
- HR** VANJSKA VODILICA PO ZIDU "A 2"
UPUTSTVA ZA MONTAŽU (BEZ PRIHVATNE
LETVE)
- FR** NOTICE DE POSE DU RAIL EN APPLIQUE
(SANS MONTANT DE BUTEE) "A 2"

**OSEMA2**

**IT**

Seguire attentamente le istruzioni.
Per un corretto montaggio, utilizzare utensili adatti come indicato e, per una corretta ergonomia, eseguire gli assemblaggi su supporti adeguati. Alcune parti dei componenti possono avere delle superfici appuntite. E' necessario quindi utilizzare adeguati dispositivi di protezione e proteggere le zone di lavoro.
"ECLISSE srl", non si assume alcuna responsabilità per danni derivati dall'uso non conforme alle presenti istruzioni.

Tutti i componenti del controtelaio sono testati e controllati in "ECLISSE srl"

GB

If you follow carefully these instructions for the assembly and installation process your life will be easier!
A pair of tressles are very useful when assembling the frames.
Some parts may have sharp edges so use gloves and be careful when handling the parts.

All Eclisse products are fully inspected and tested before they leave the factory.

BR

Seguir atentamente as instruções.
Para uma instalação correta, utilize ferramentas apropriadas conforme as Instruções e, para uma ergonomia adequada, efetue as instalações utilizando suportes adequados. Algumas partes dos componentes podem ter superfícies cortantes, portanto é necessária a utilização de equipamentos de proteção adequados e é preciso proteger as áreas destinadas à execução dos trabalhos.
"ECLISSE srl", não assume qualquer responsabilidade por danos resultantes da utilização e execução que não estejam de acordo com estas instruções.

Todos os componentes do caixilho/sistema embutido são testados e controlados na "Eclisse srl"

PT

Postupujte pozorně dle pokynů.
Pro správnou instalaci používejte vhodné nástroje a s ohledem na bezpečnost práce používejte vhodné pracovní pomůcky. Některé vyrobené části mohou obsahovat ostré prvky. Proto je nutné používat odpovídající ochranné pomůcky a chránit pracovní místa. "ECLISSE srl" neodpovídá za žádné škody vyplývající z nedodržení návodu na montáž.

Všechny komponenty stavební zárubně jsou testovány a kontrolovány v "ECLISSE srl".

CZ**SK**

Dôsledne dodržiavajte návod na montáž.
Pri montáži používajte uvedené náradie.
Kvôli správnej ergonómii a bezpečnosti pri práci odporúčame použiť montážne podpery.
Niektoré diely môžu mať ostré hrany.
Používajte ochranné pracovné prostriedky.
„ECLISSE srl.“ nezodpovedá za škody spôsobené nedodržaním návodu na montáž.

Všetky komponenty puzdra sú testované a kontrolované v „ECLISSE srl.“.

ES

Seguir las instrucciones con atención.
Para un montaje correcto, utilizar las herramientas indicadas, y para una correcta funcionalidad, ensamblar en los soportes adecuados.
Algunas partes del producto pueden contener superficies punzantes y/o cortantes.
Se necesita utilizar dispositivos de protección adecuados y proteger los espacios de trabajo.
"Eclisse SRL" no asume responsabilidad alguna por los daños derivados en la utilización no conforme a estas instrucciones.

Todos los componentes del contramarco están testados y controlados en "ECLISSE SRL".

NL

Volgt u deze instructies nauwkeurig.
Gebruik voor een correcte montage geschikt gereedschap, zoals aangeraden.
Voor een correcte werkhouding adviseren wij met schragen te werken.
Somme delen van de verschillende onderdelen kunnen scherpe kanten hebben, daarom is het noodzakelijk om de juiste bescherming te dragen en de werkruimte te beschermen.
"ECLISSE srl" is niet aansprakelijk voor schade die ontstaan is door het niet opvolgen van deze instructies.

Alle delen van het frame zijn volledig geïnspecteerd en getest door "ECLISSE srl".

FR

Suivre scrupuleusement les instructions
Afin de réaliser un assemblage correct, choisir un support adapté et utiliser les outils appropriés comme indiqué sur la notice.
Quelques éléments du produit peuvent avoir des parties pointues ou coupantes, il est donc nécessaire d'utiliser des protections corporelles efficaces et sécuriser l'espace de montage.
ECLISSE décline toute responsabilité pour tous dommages provoqués par le non respect de ces règles.

Tous les composants du produit sont testés et vérifiés par ECLISSE SRL.

DE

Folgen Sie genau der Montageanleitung
Für die korrekte Montage, verwenden Sie die angegebenen passenden Werkzeuge. Für die korrekte Ergonomie, sollten die Montagearbeiten auf passende Arbeitsflächen ausgeführt werden.
Einige der Bauteile können spitze Oberflächen haben. Es ist notwendig passende Schutzvorrichtungen zu verwenden und die Arbeitsfläche schützen.
„Eclisse Srl“ übernimmt keine Verantwortung für Beschädigungen, die durch Nichtbeachtung der Montageanleitung hervorgerufen werden.
Wandöffnung nach DIN 18183-1 erstellen
Alle Bauteile des Einbauskastens wurden in „Eclisse“ geprüft und getestet.

PL

Postępować zgodnie z instrukcją montażu.
W celu wykonania prawidłowego montażu, używać odpowiednich narzędzi, zgodnych ze wskazaniami, a dla zapewnienia odpowiedniej ergonomii pracy przy dokonaniu montażu stosować odpowiednie podpory. Powierzchnia niektórych elementów składowych może być ostra. W związku z tym koniecznym jest stosowanie odpowiednich środków ochrony indywidualnej oraz zabezpieczenie obszaru pracy. Eclisse SRL uchyła się od poniesienia jakiegokolwiek odpowiedzialności za poniesione szkody wynikające z postępowania niezgodnego z niniejszą instrukcją.

Wszelkie części składowe asortymentu Eclisse SRL są testowane w wewnętrznym laboratorium.

RU

Пожалуйста, строго следуйте инструкциям.
Для правильной установки пользоваться соответствующим оборудованием как указано, для правильной эргономики сделать монтаж на надежных основах. Некоторые части могут иметь заостренные концы, в связи с чем следует использоваться соответствующим предохранительным устройством и защитить рабочую зону.
«ECLISSE srl» не несет ответственности за ущерб, ставший следствием несоблюдения правил, содержащихся в данной инструкции.

Все компоненты пенала проходят необходимую проверку в фирме «"ECLISSE srl"».

RO

Urmați cu atenție instrucțiunile de montaj.
Pentru un montaj corect, folosiți ustensile potrivite, iar pentru o ergonomie adecvată, asamblarea se face pe suporturi corespunzătoare, urmând metodele indicate. Unele părți ale componentelor pot avea suprafețe ascuțite.
Prin urmare, este necesar să se folosească echipamente de protecție și să se asigure zona de lucru.
ECLISSE EST SRL nu își asumă nici o responsabilitate pentru daunele survenite ca rezultat al nerespectării prezentelor instrucțiuni.

Toate componentele din structura cadrlui metalic sunt testate și controlate în fabrică.

SI

Če boste pazljivo prebrali in upoštevali dana navodila za sestavo In montažo podboja bo bistveno enostavneje.
Priporočljiva je uporaba rokavic zaradi morebitnih ostrih robov in previdno rokujte z izdelkom.

Vsi Eclisse izdelki so pod stalno kontrolo in testirani preden zapustijo tovarno.

HU

Az összeszerelésnél figyelmesen kövesse a beépítési útmutatót!
Szerelőbak használata megkönnyíti az összeszerelést.
Az éles szélek sérülést okozhatnak, ezért használjon védőkesztyűt az összeszerelésnél.

Minden Eclisse termék minőségellenőrzésen esik át forgalomba kerülés előtt.

HR

Pažljivo slijedite upute.
Za pravilnu montažu, koristite odgovarajući alat kao što je navedeno, a za postizanje pravilnog ergonomskog položaja, montirajte dijelove na odgovarajuće nosače. Površine pojedinih sastavnih dijelova mogu biti zaostrene. Stoga je potrebno koristiti odgovarajuću zaštitnu opremu i zaštititi područja rada.
"ECLISSE srl" ne preuzima nikakvu odgovornost za štete prouzročene korištenjem koje nije u skladu s ovim uputama.

Svi sastavni dijelovi okova za vrata su ispitani i provjereni u "ECLISSE srl"

FI

Noudata näitä kokoamis- ja asennusohjeita tarkasti.
Kehysten kokoamisessa kannattaa käyttää apuna pukkeja.
Käytä suojakäsineitä, sillä osien reunat voivat olla teräviä.

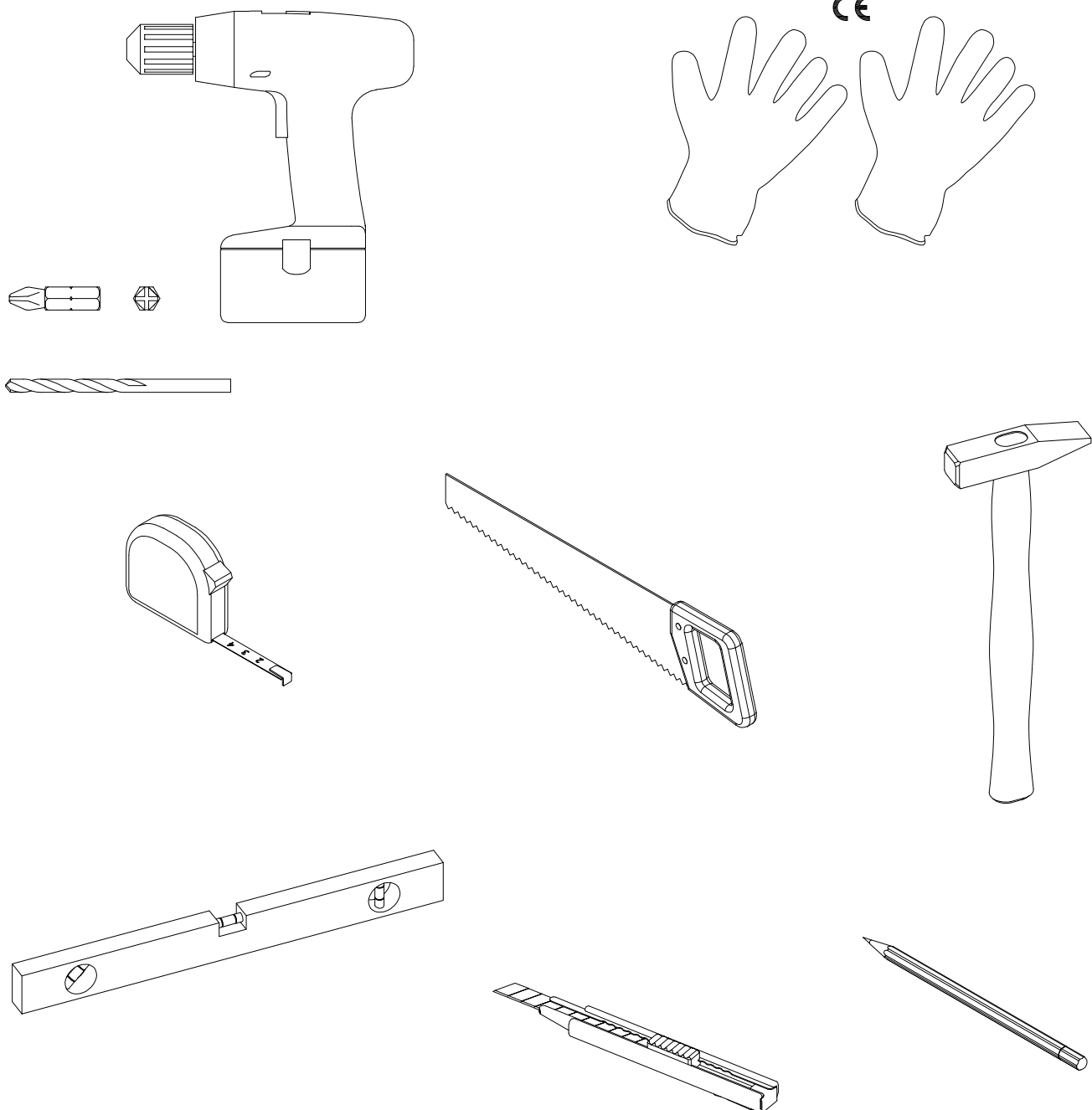
Kalkki Eclisse-tuotteet tarkastetaan ja testataan tehtaalla ennen toimittamista.

TR

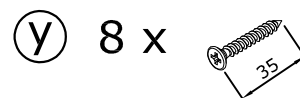
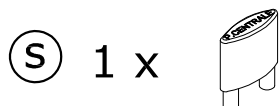
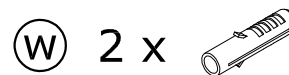
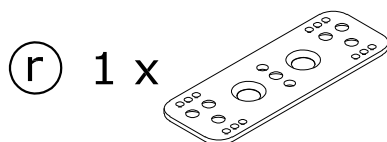
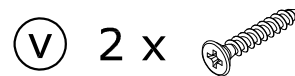
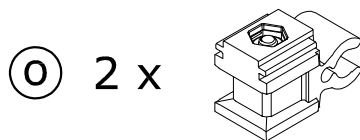
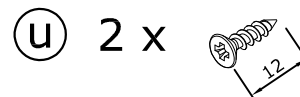
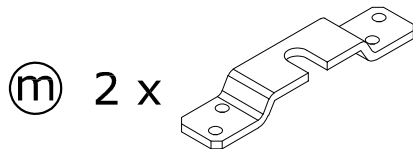
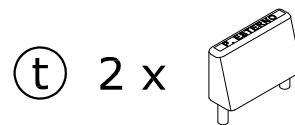
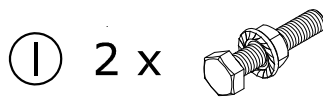
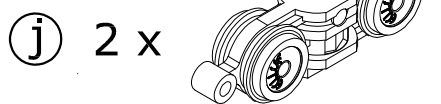
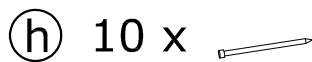
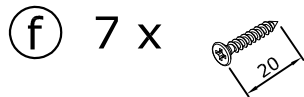
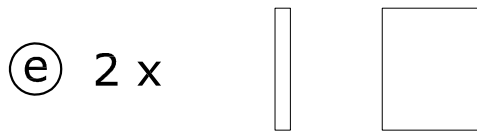
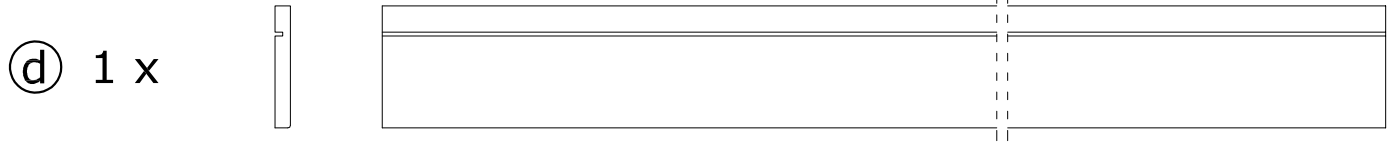
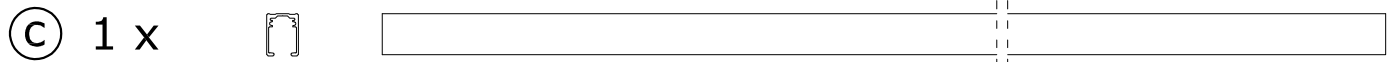
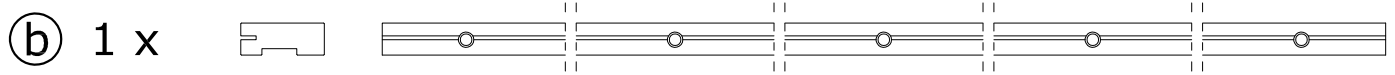
Eğer bu talimatları dikkatle takip ederseniz, montaj ve kurulum için işiniz daha kolay olacaktır.
Çerçevenin montajını yaparken, bir çift kasanın kullanılması çok faydalı olur. Bazı parçalar keskin kenarlara sahip olabilir, bu nedenle eldiven kullanılmalı ve parçaları tutarken daha dikkatli olunmalıdır.

Eclisse'nin tüm ürünleri fabrika çıkışından önce kontrol edildi ve test edildi.

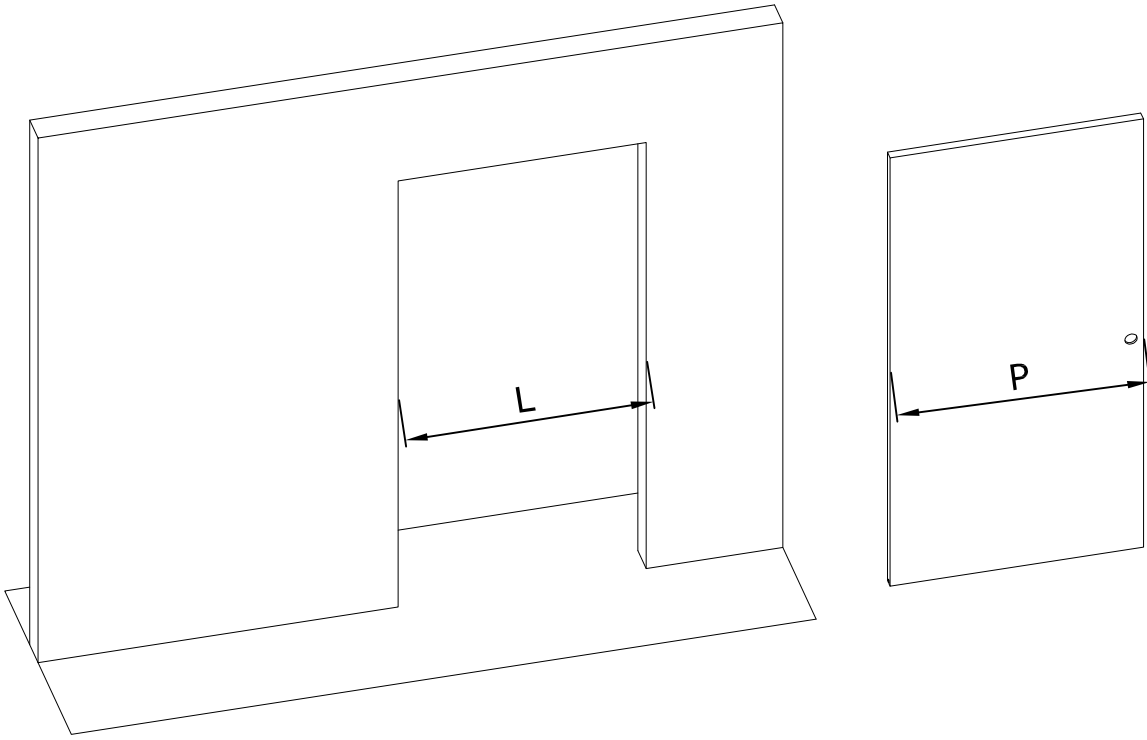
ATTREZZATURA NECESSARIA PER IL MONTAGGIO
TOOLS REQUIRED
EQUIPAMENTOS NECESSÁRIOS PARA A MONTAGEM
NÁŘADÍ POTŘEBNÉ K MONTÁŽI
NÁRADIE POTREBNÉ NA MONTÁŽ
HERRAMIENTAS NECESARIAS PARA EL MONTAJE
BENODIGD GEREEDSCHAP
OUTILS NECESSAIRES POUR L'ASSEMBLAGE
NOTWENDIGES WERKZEUG ZUR AUSFÜHRUNG DER MONTAGE
OPRZYRZĄDOWANIE POTRZEBNE DO MONTAŻU
НОЕОБХОДИМОЕ ДЛЯ УСТАНОВКИ ОБОРУДОВАНИЕ
ECHIPAMENTE NECESARE PENTRU MONTAJ
PRIPOROČLJIVO ORODJE
SZÜKSÉGES ESZKÖZÖK
ALAT POTREBAN ZA MONTAŽU
TARVITTAVAT VÄLINEET
GEREKLİ ARAÇLAR



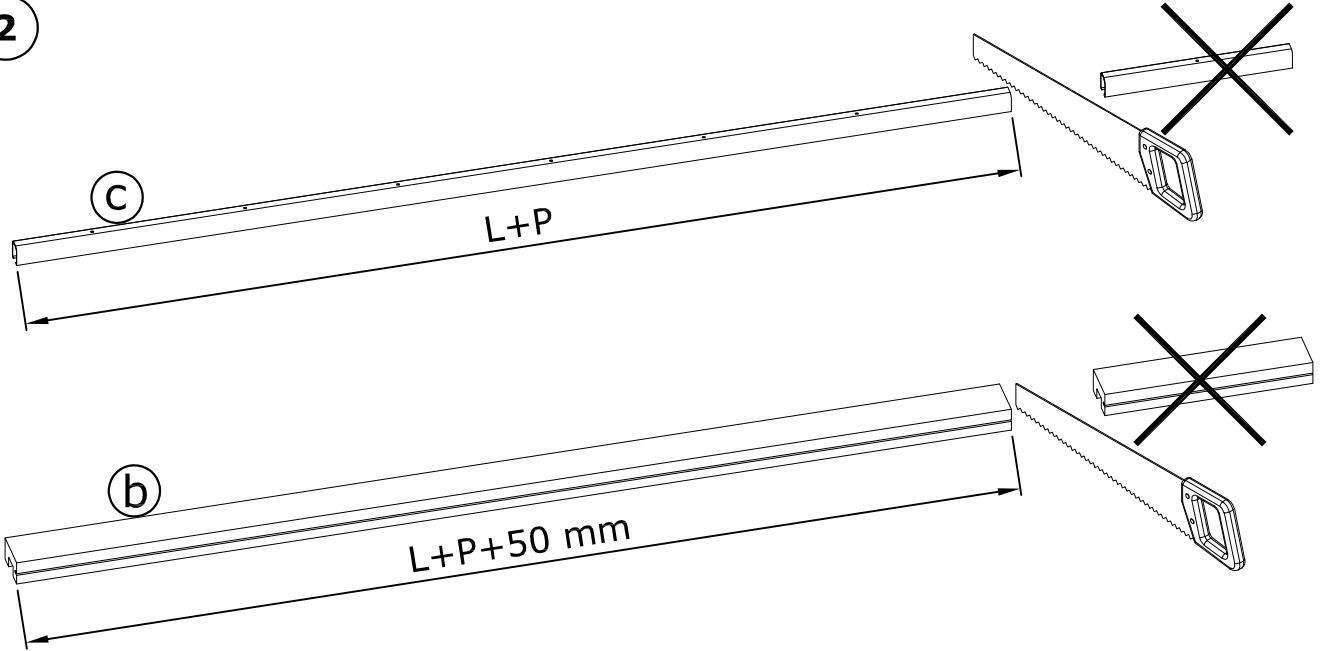
COMPONENTI / COMPONENTS / COMPONENTES / KOMPONENTY / KOMPONENTY /
 COMPONENTES / ONDERDELEN / COMPOSANTS / BAUTEILE / CZĘŚCI / КОМПОНЕНТЫ /
 COMPONENTE / SESTAVNI DELI / ALKATRÉSZEK / SASTAVNI DIJELOVI / OSAT / BİLEŞENLER



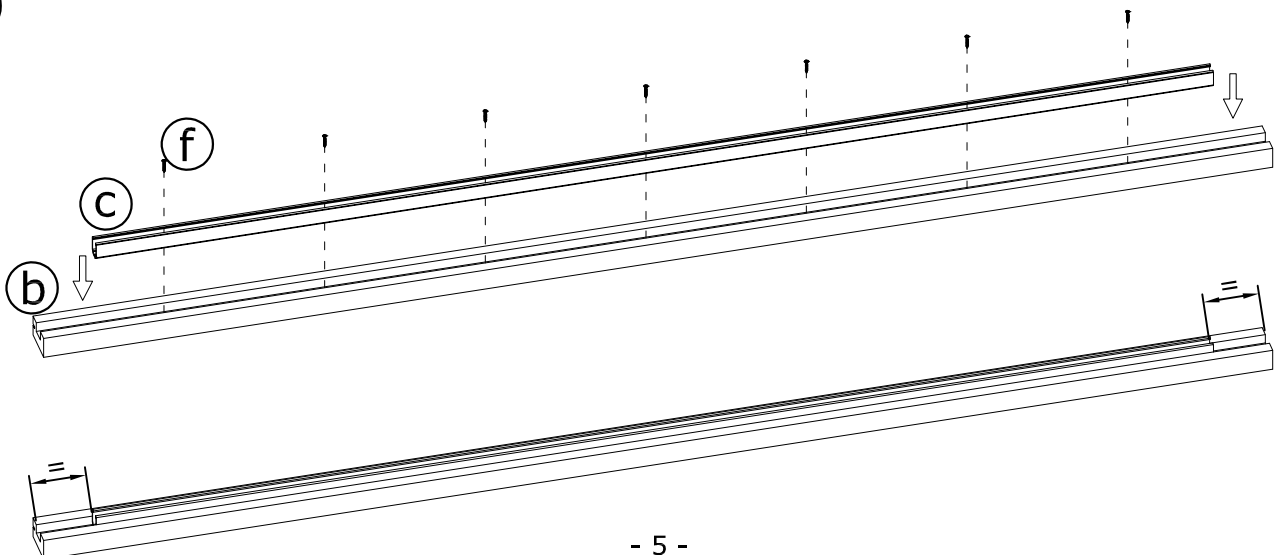
1



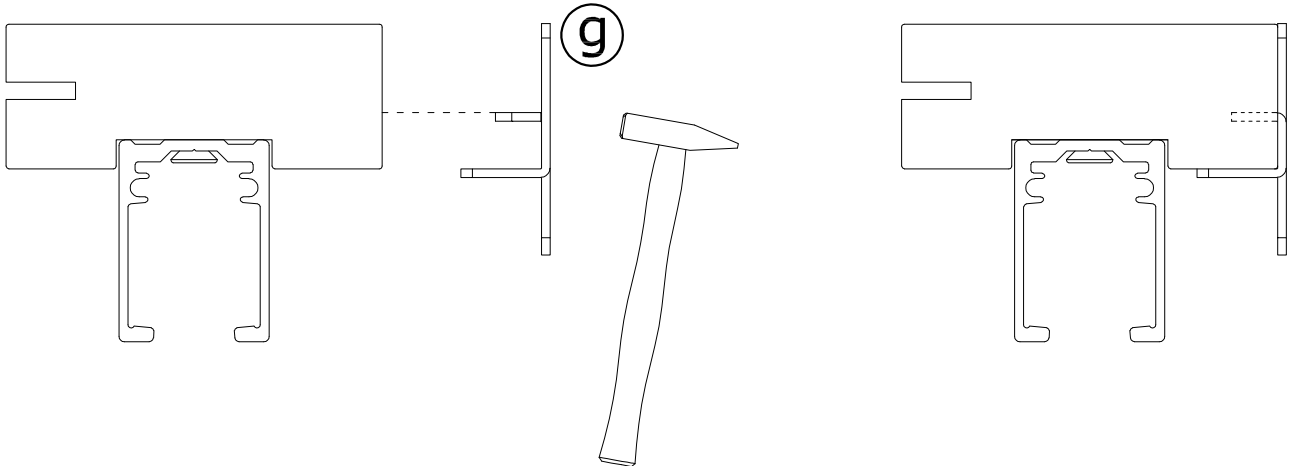
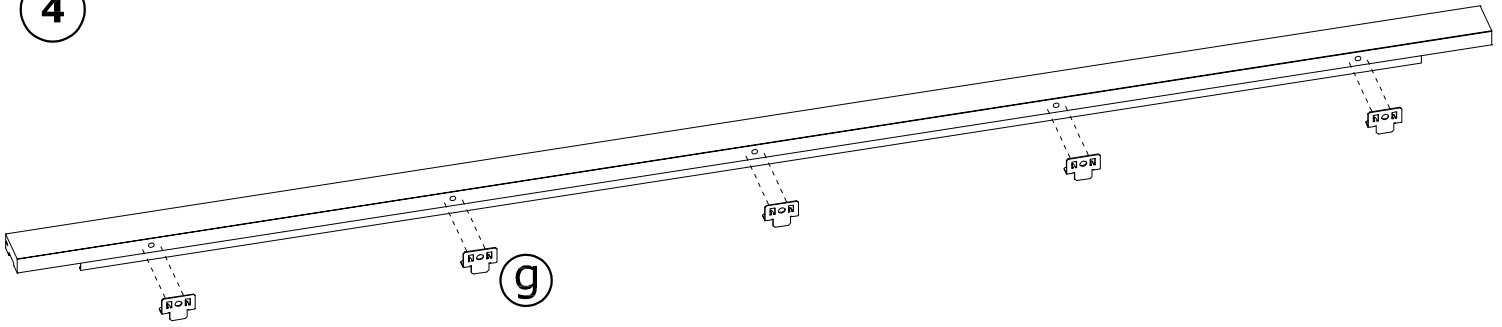
2



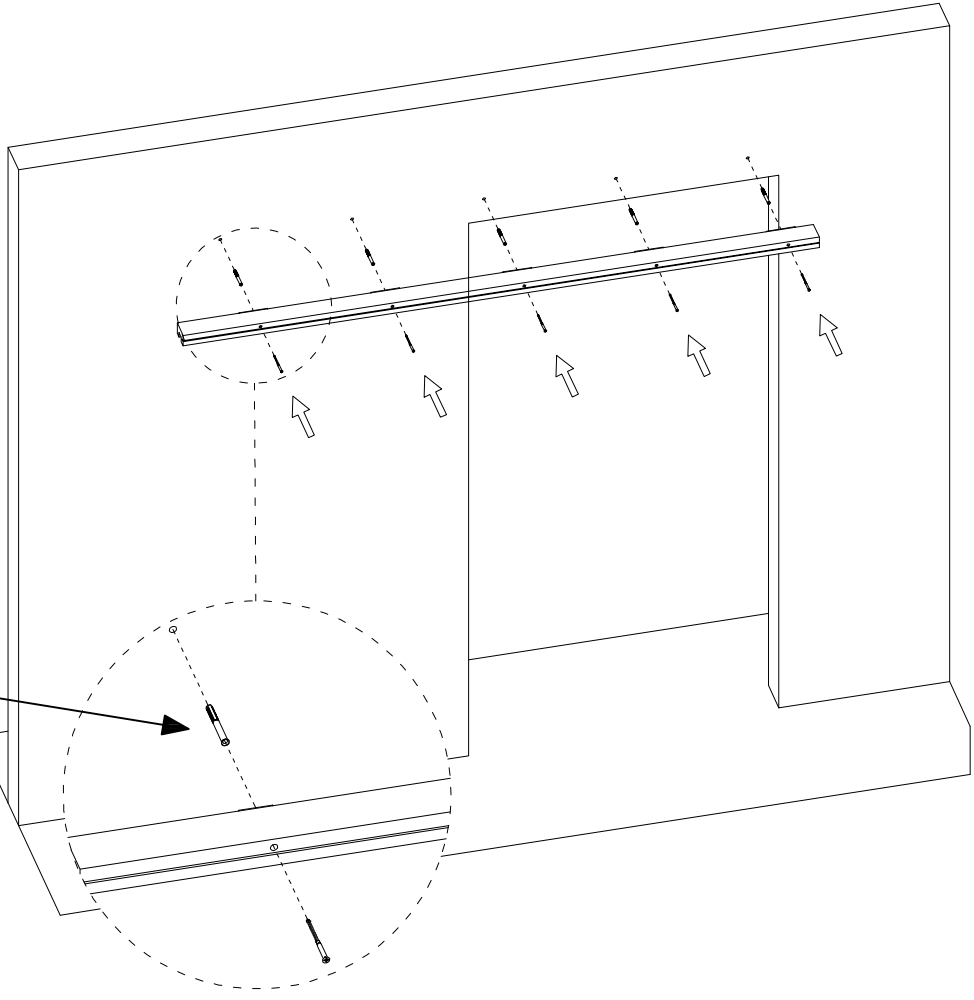
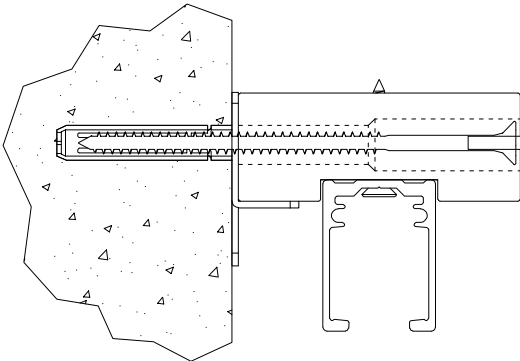
3



4



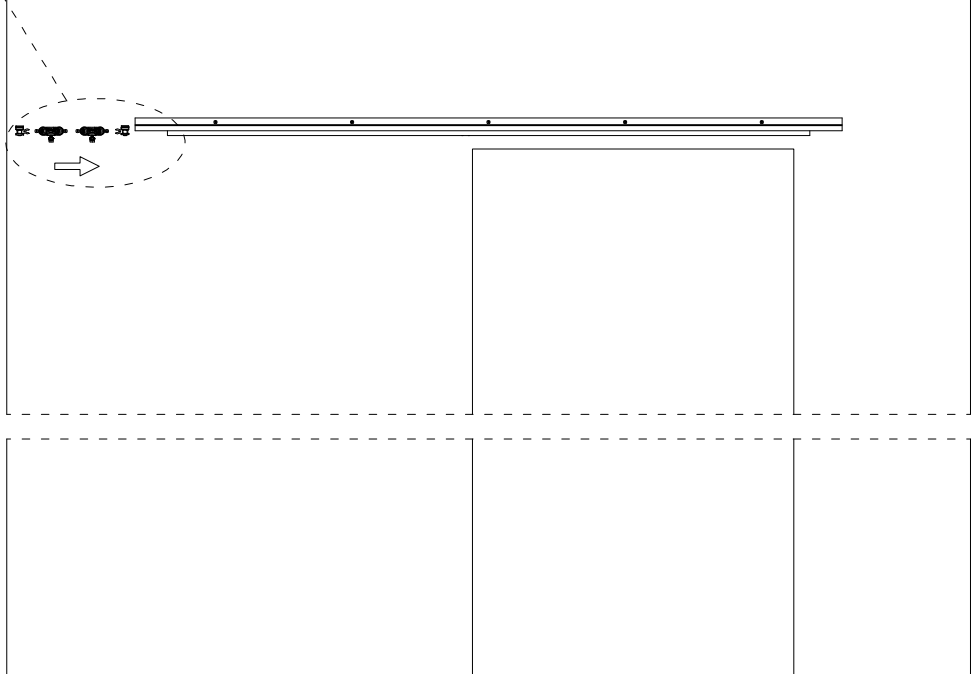
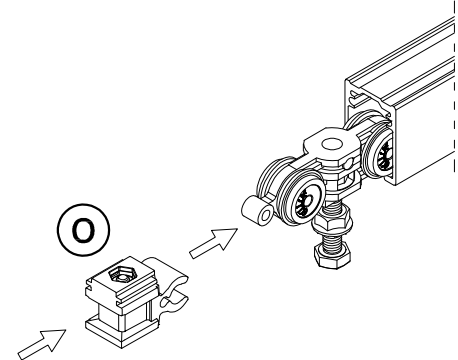
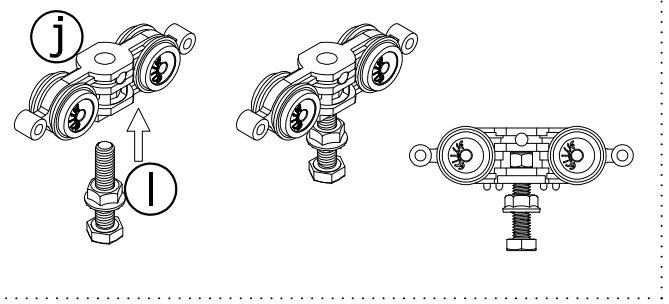
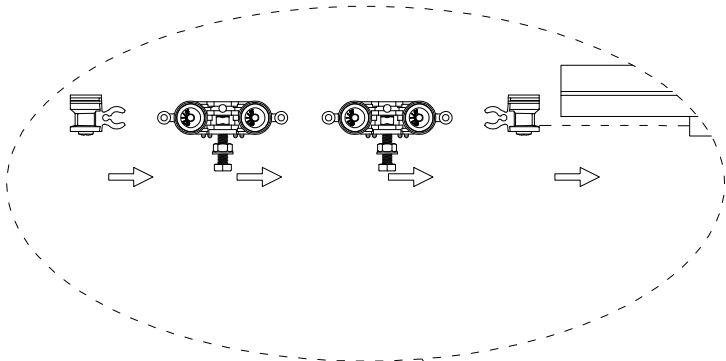
5



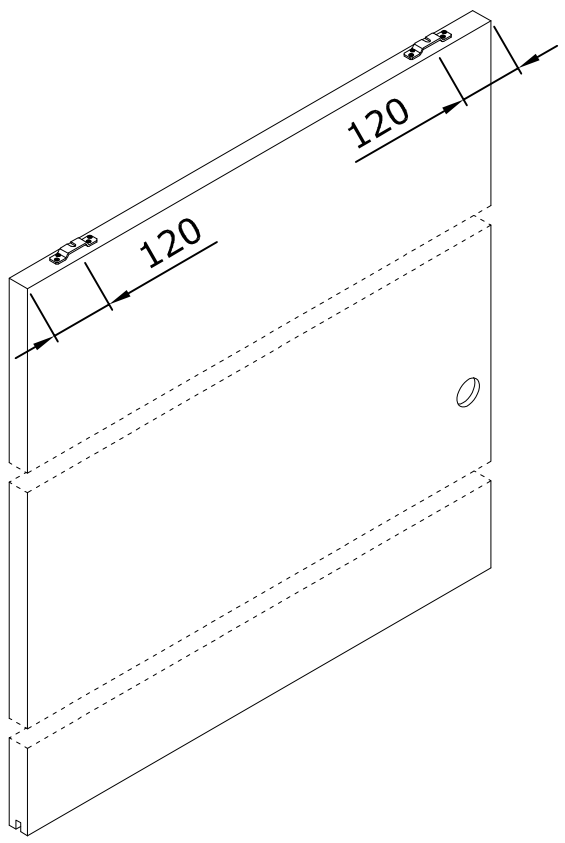
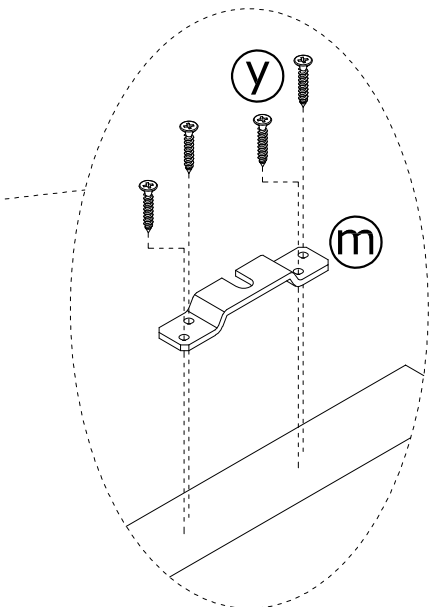
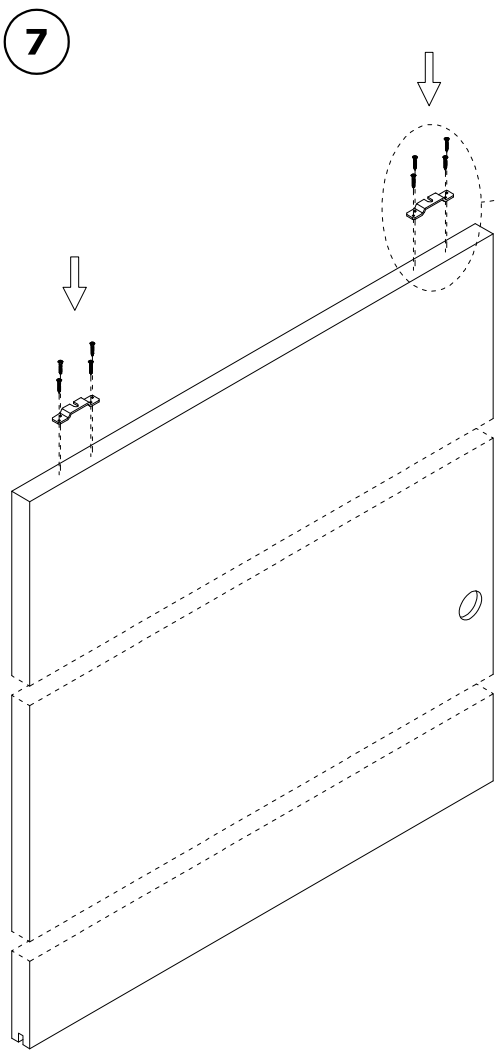
- | | |
|------------------------------|--|
| (IT) PEZZO NON FORNITO | (PL) CZĘŚCI NIE ZABUDOWANE |
| (GB) NOT SUPPLIED | (RU) ДЕТАЛЬ НЕ ПОСТАВЛЯЕТСЯ |
| (PT) ARTIGO NÃO INCLUIDO | (RO) PIEȘĂ NEFURNIZATĂ |
| (CZ) NENÍ SOUČÁSTÍ BALENÍ | (SI) NI DOBAVLJENO |
| (SK) NIE JE SÚČASŤOU BALENIA | (HU) NEM TARTOZÉK |
| (ES) PIEZA NO SUMINISTRADA | (HR) DIO KOJI NIJE DOSTAVLJEN |
| (NL) NIET BIJGESLOTEN | (FI) TOIMITUKSEEN SISÄLTYMÄTTÖMÄT OSAT |
| (FR) PIÈCE NON FOURNIE | (TR) KUTU İÇİNDE YOKTUR |
| (DE) NICHT IM LIEFERUMFANG | |

- IT** NOTA: Le viti ed tasselli per il fissaggio a parete non sono previsti. Eclisse non conosce il tipo di parete su cui verrà installato il prodotto, il cliente deve scegliere i dispositivi di fissaggio appropriati alla natura del muro. ECLISSE srl non può essere ritenuto responsabile per eventuali danni causati dalla violazione di questa clausola.
- GB** NOTE: The screws and anchors for wall mounting are not provided. Eclisse does not know the type of wall on which the product is installed, the customer must choose the appropriate fasteners according to the nature of the wall. ECLISSE Ltd. can not be held liable for any damages caused by breach of this clause.
- PT** Nota: Os parafusos e buchas para montagem na parede não são fornecidos. A Eclisse não sabe o tipo de parede na qual o produto é instalado, o cliente deve escolher a fixação adequada de acordo com a natureza da parede. ECLISSE Ltd. não pode ser responsabilizada por quaisquer danos causados pela violação desta cláusula.
- CZ** POZNÁMKA: vruty a hmožděnky do zdi nejsou součástí balení. Eclisse nezná žádné podrobnosti k dané stěně, na který bude produkt instalován. Z tohoto důvodu je třeba, aby montážník použil kotvící prvky určené pro daný typ stěny. Eclisse srl nenesse žádnou odpovědnost z případných škod, vyplývajících z nedodržení tohoto doporučení.
- SK** POZNÁMKA: Skrutky a ďalší spojovací materiál na upevnenie do steny nie sú súčasťou balenia. Spoločnosť Eclisse nepozná druh steny, na ktorú bude výrobok namontovaný a zákazník si musí zvoliť vhodný spojovací materiál podľa druhu steny. Spoločnosť Eclisse nenesie zodpovednosť za škody spôsobené porušením tohto dodatku.
- ES** Los tornillos y fijadores para la sujeción a la pared no se suministran. Eclisse no conoce el tipo de pared en la que será instalado el producto; el cliente tiene que elegir los fijadores mas adecuados en relación al tipo de pared. Eclisse srl no se hace responsable de eventuales daños causados por la violación de esta cláusula.
- NL** N.B. : De schroeven en pluggen voor het deurbeslag zijn niet inbegrepen. Eclisse is niet bekend met het type muur waarop het product wordt geïnstalleerd, de klant zal moeten kiezen voor de geschikte bevestiging volgens het karakter van de muur. ECLISSE ltd. is niet verantwoordelijk voor wat voor schade dan ook, veroorzaakt door breuk van deze clausule.
- FR** NOTA: Les vis et chevilles pour la fixation murale ne sont pas fournies. Eclisse ne connaissant pas la nature du mur sur lequel sera installé le produit, le client devra choisir les fixations adaptées à la nature de ce mur. La société ECLISSE ne pourra être tenue responsable pour tous dégâts occasionnés par le non respect de cette clause.
- DE** ANMERKUNG: Schrauben und Chemiedübel für die Wandmontage werden von Eclisse nicht mitgeliefert, da wir die bauseitig erstellte Wandoberfläche nicht kennen. Der Kunde muß für die Einbauteile vorgesehenen Dübel benutzen. Eclisse übernimmt keine Verantwortung für eventuelle Schaden, die von dieser Montage-Richtlinie abweichen.
- PL** śruby i wkrety (kołki) do zamocowania systemu do ściany nie są przewidziane w zestawie, ponieważ eclisse nie jest w stanie przewidzieć typu ściany, do której zostanie zamontowany system naścienny. wybór odpowiednich wkrętów i śrób dostosowanych do typu ściany leży w gestii klienta. eclisse nie ponosi odpowiedzialności za ewentualne szkody spowodowane naruszeniem/ nieprzestrzeganiem powyższej klauzuli.
- RU** ВНИМАНИЕ! Крепежные изделия к стенам не входят в комплект поставки, так как целиком зависят от материала стены. Клиент сам должен выбрать крепеж в зависимости от конкретного случая установки. Eclisse srl не несет никакой ответственности за возможные проблемы при креплении к стенам.
- RO** NOTA : Suruburile si diblurile pentru fixarea de perete nu sunt incluse. Eclisse nu cunoaste tipul de perete pe care se monteaza sistemul de glisare, clientul trebuie sa aleaga dispozitivele de prindere conform cu natura peretelui. ECLIPSE SRL nu poate fi trasa la raspundere pentru orice daune cauzate de încălcarea a acestei clauze.
- SI** OPOMBA: Vijaki in vložki za pritrditev na steno niso priloženi. Ker Eclisse ne pozna karakteristik stene, na katero je vodilo pritrjeno, mora sama stranka izbrati ustrezen pritrdilni material glede na tip stene. ECLISSE s.r.l. ni odgovoren za morebitno škodo, nastalo s kršitvami te klavzule.
- HU** Megjegyzés: a csavarok és az ellendarabok a felszereléshez nem tartozékaik a csomagnak, mert az Eclisse nem ismerheti a tartó fal tulajdonságait. A vevőnek kell kiválasztani a falhoz illő csavarokat. Eclisse Kft nem tehető felelőssé az esetlegesen ennek a kitételnek a figyelmetlen hagyása miatt.
- HR** NAPOMENA: Vijci i uložci za pričvršćivanje na stijenu nisu dostavljeni. Jer Eclisse ne poznaje karakteristike stijene, gdje je vodilica montirana, mora koristnik sam odabrati potrebni material za pričvršćivanje prema prirodi stijene. Eclisse s.r.l. ne može se smatrati odgovornim za bilo kakvu štetu uzrokovane kršenjem ove klavzule.

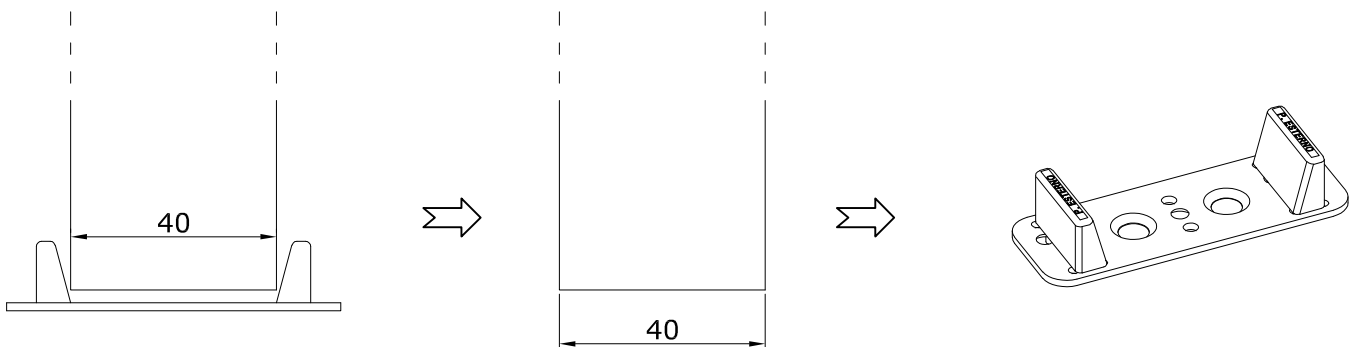
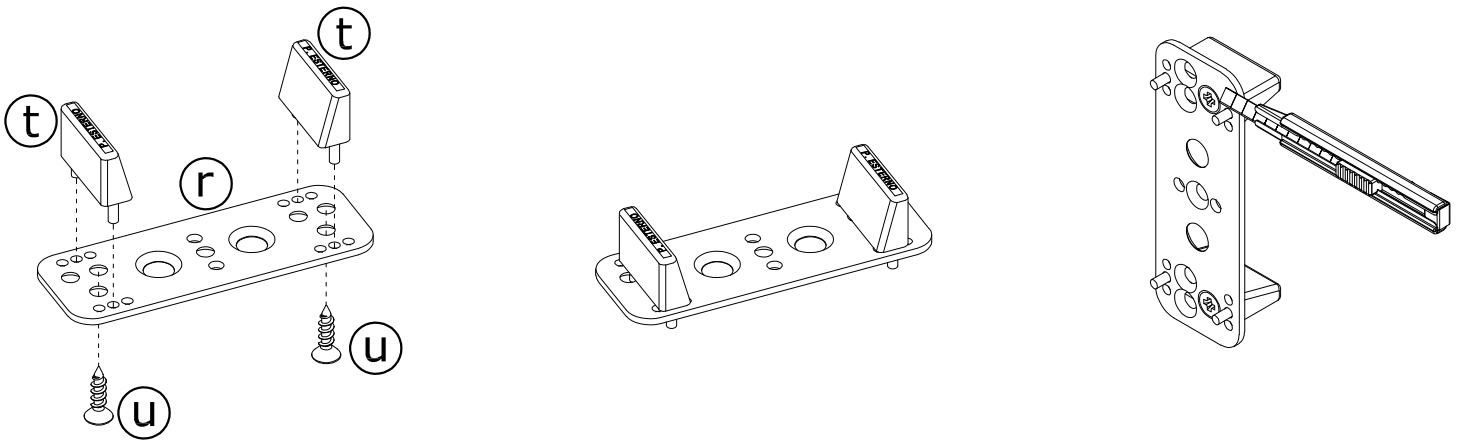
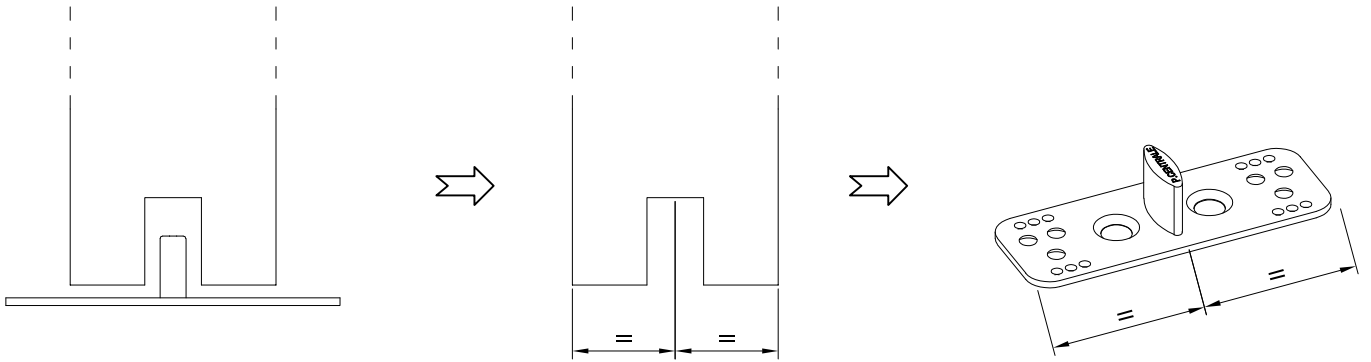
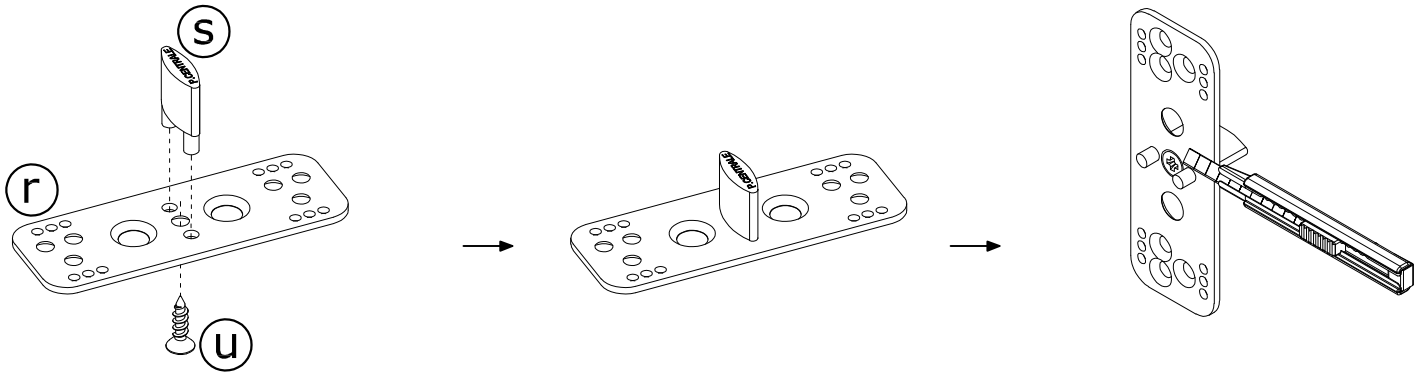
6



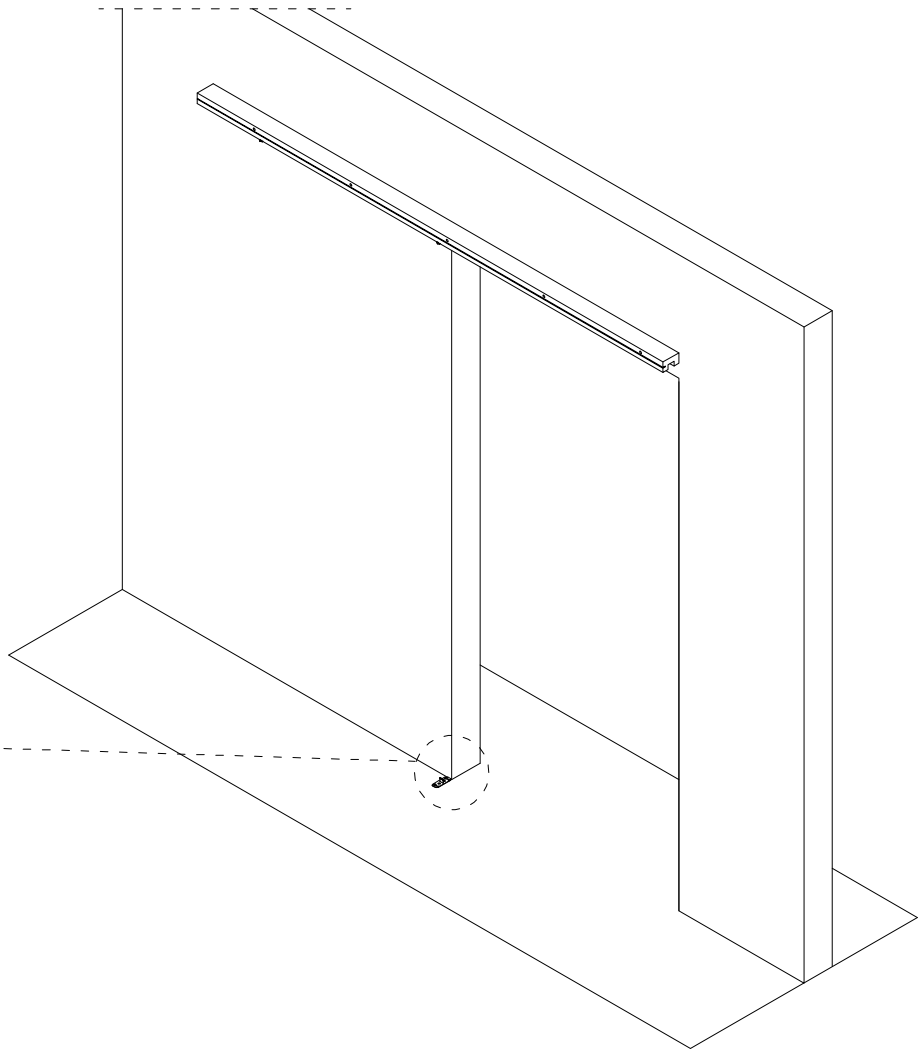
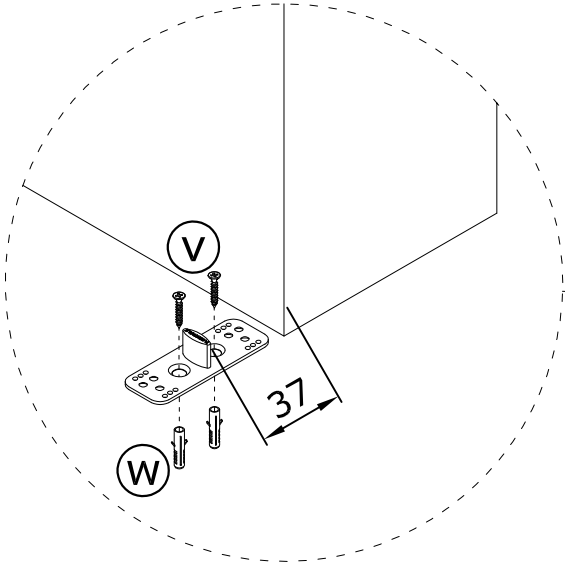
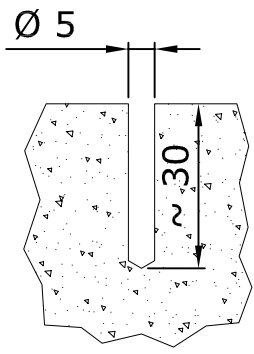
7



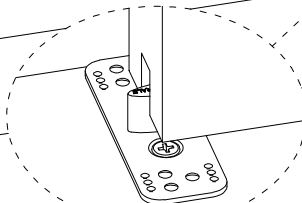
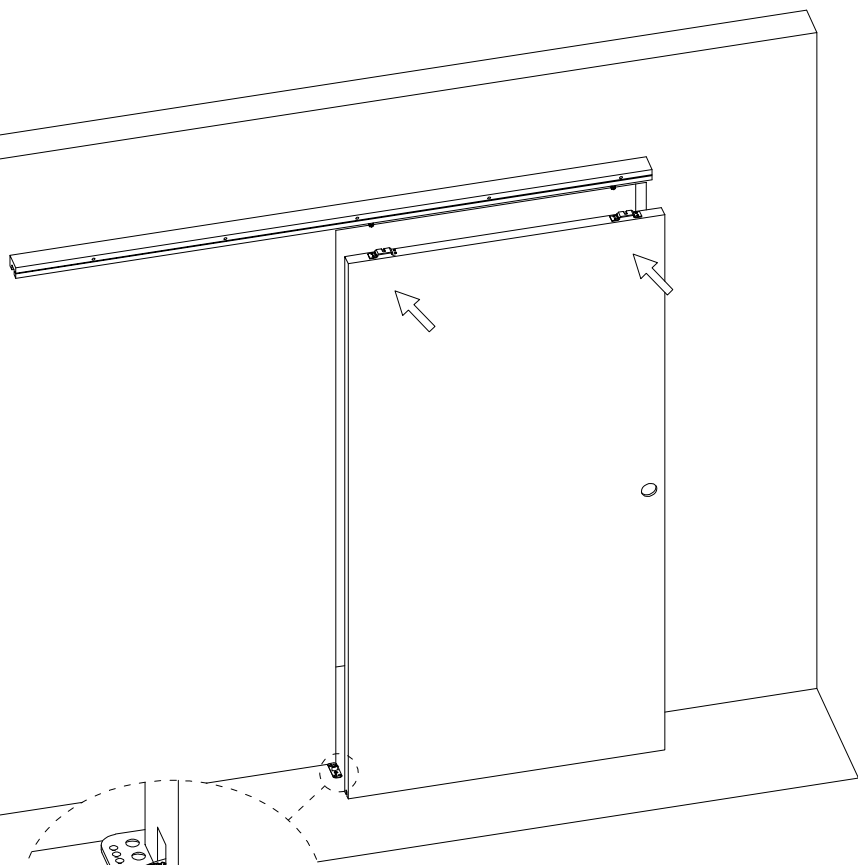
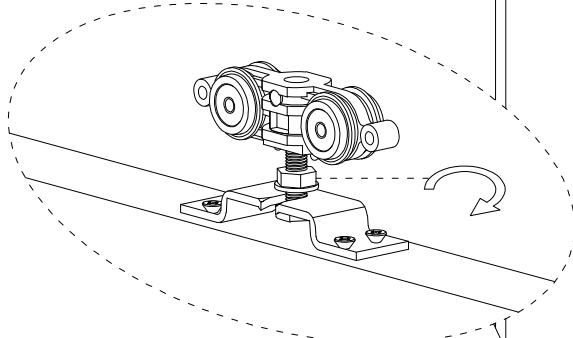
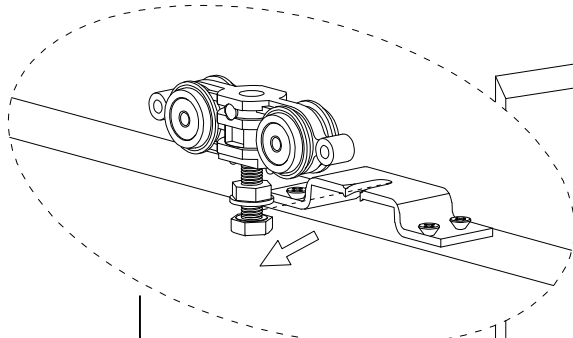
8



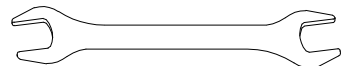
9



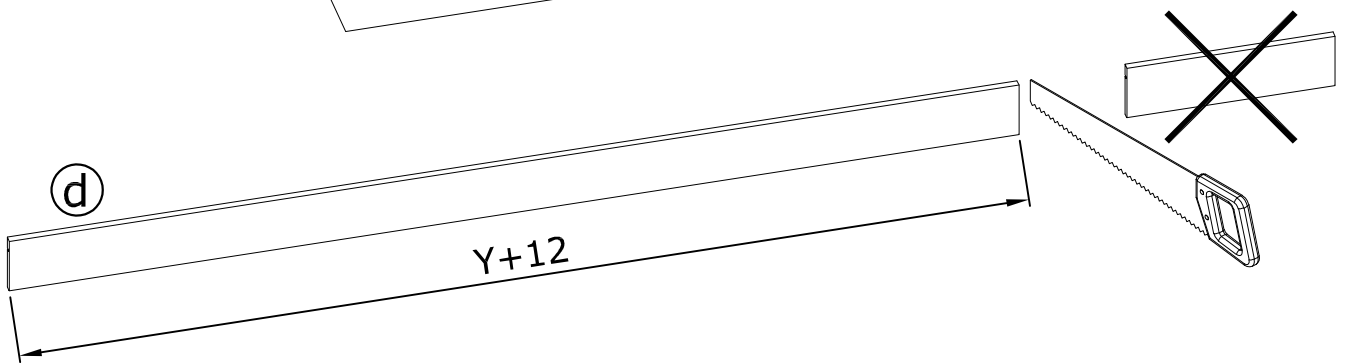
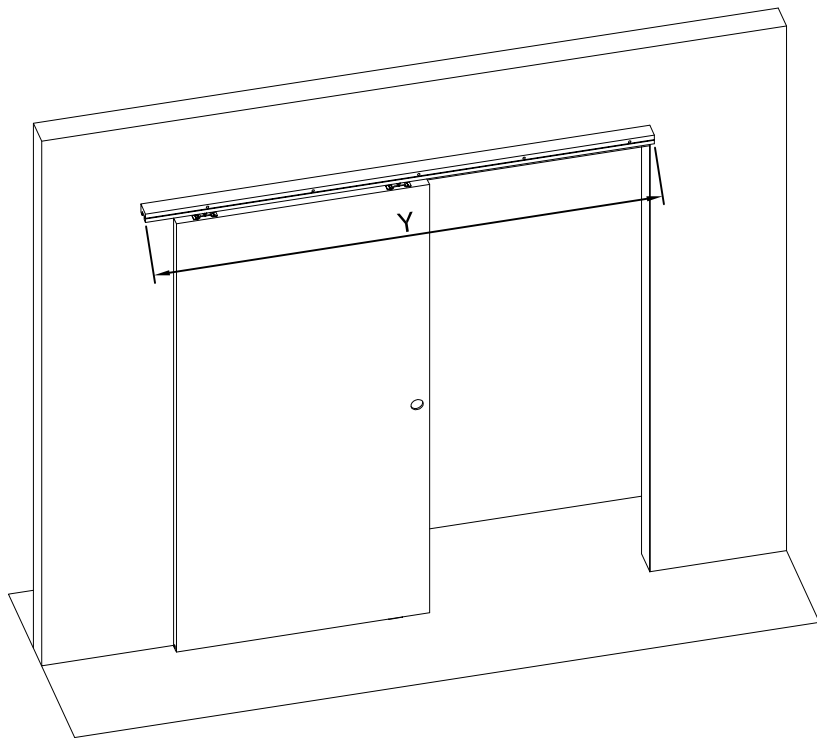
10



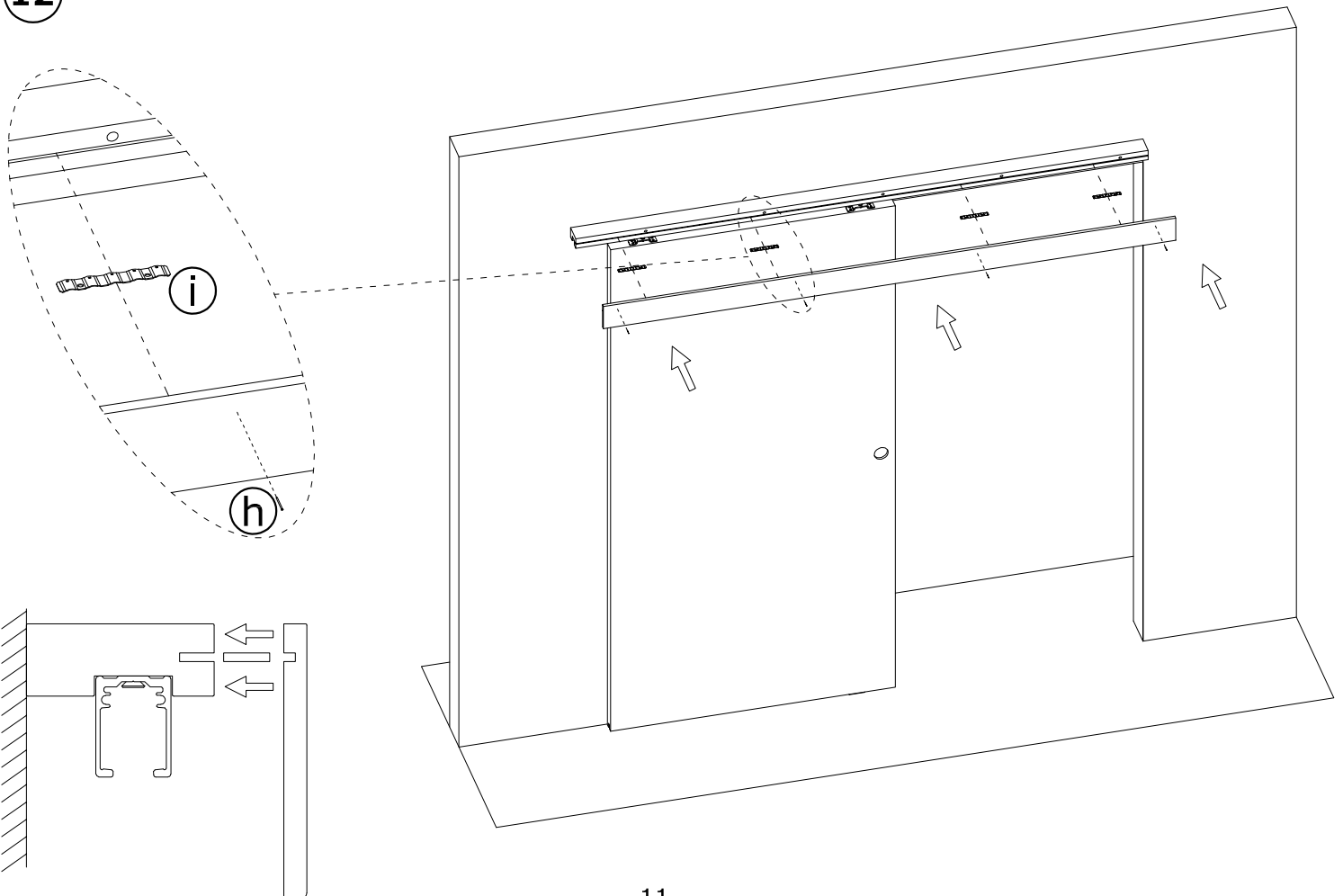
CH. 13



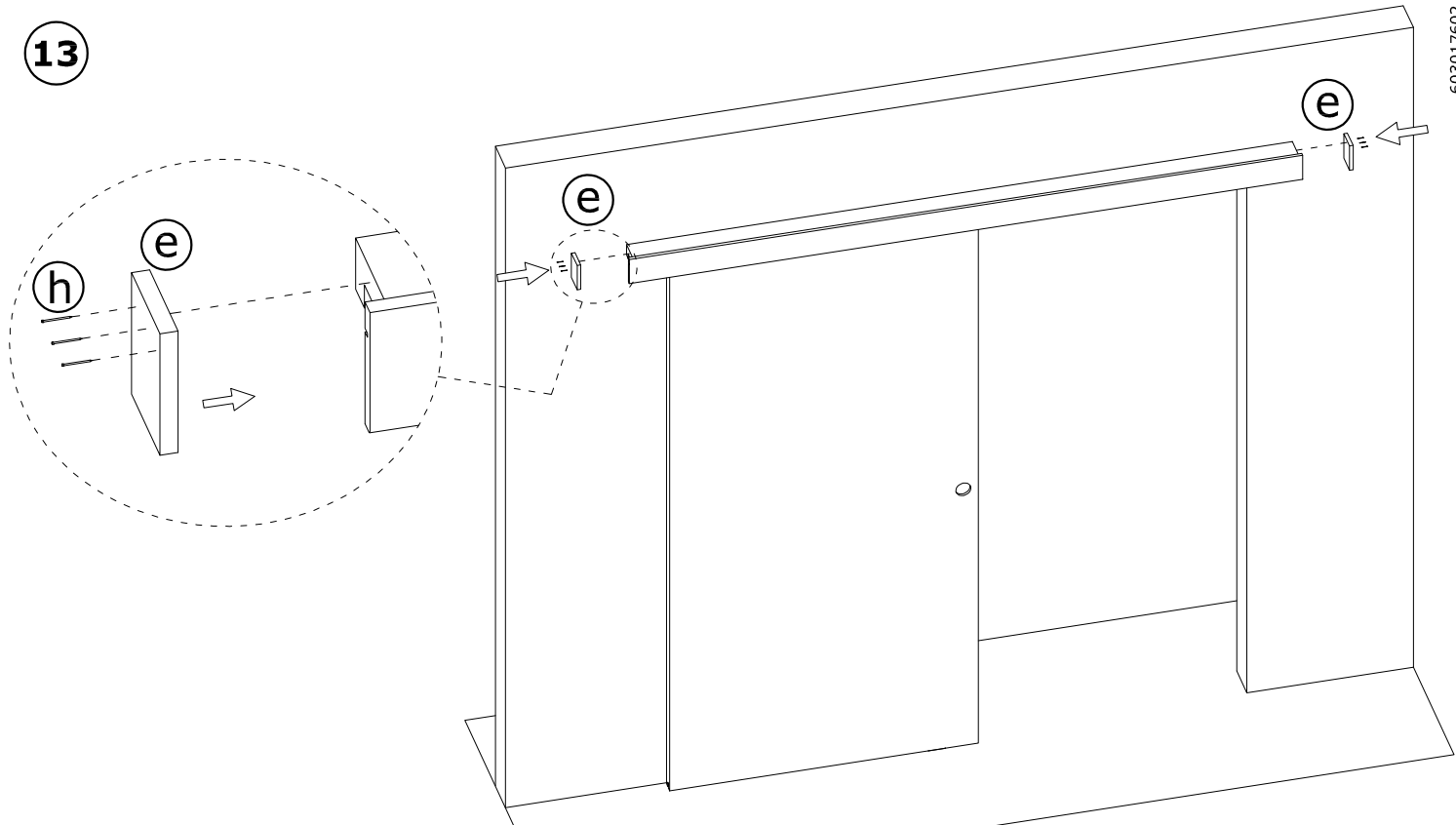
11



12



13



603017602



www.eclisseworld.com



IT ECLISSE s.r.l. - Tel.:0438 980513 - Fax:0438 980 804 - eclisse@eclisse.it - www.eclisse.it

GB ECLISSE UK - Tel.:0044 845 4811977 - Fax:0044 1476 560951 - info@eclisse.co.uk - www.eclisse.co.uk

PT ECLISSEDOOR - Tel.:00351 912 934509 - holder.lopes@eclisse.com.pt - www.eclisse.com.pt

BR ECLISSE BRASIL LTDA - Tel.:0055 27 3369 6200 - contato@eclisse.com.br - www.eclisse.com.br

CZ ECLISSE ČR s.r.o. - Tel.:00420 286888913 - Mobil:00420 603453645 - info@eclisse.cz - www.eclisse.cz

SK ECLISSE SLOVAKIA S.R.O. - Tel.:00421 48 4160700 - Fax:00421 48 4160701 - eclisse@eclisse.sk - www.eclisse.sk

ES ECLISSE IBERIA, SL - Tel.:0034 902 550878 - Fax:0034 902 550879 - eclisse@eclisse.es - www.eclisse.es

NL MARSICA SPECIAL DOORS & FRAMES B.V. - Tel.:0031 71 4050050 - Fax:0031 71 4050051 - info@marsica.eu - www.marsica.eu

FR ECLISSE FRANCE SAS - Tel.:0033 298905696 - Fax:0033 298901634 - info@eclisse.fr - www.eclisse.fr

DE ECLISSE DEUTSCHLAND GMBH - Tel.:0800 33 47 110 - Fax:0800 33 47 111 - info@eclisse.de - www.eclisse.de

AT ECLISSE WIEN GMBH - Tel.:0043 1 961 65 65 - Fax:0043 1 961 95 90 - eclisse@eclisse.at - www.eclisse.at

PL ECLISSE POLSKA SP. Z.O.O. - Tel.:0048 58 5311995 - Fax:0048 58 5322578 - eclisse@eclisse.pl - www.eclisse.pl

RO ECLISSE EST SRL - Tel.:0040 371 46 60 60 - Fax:0040 372 89 86 82 - info@eclisse.ro - www.eclisse.ro

HU VENETO PORTE PLUSZ KFT - Tel.:0036 30 538 9027 - Fax:0036 2244 1108 - toth.istvan@t-online.hu - www.eclisse.hu

FI MUOTOLEVY OY - Tel.:010 2814000 - myynti@muotolevy.fi - www.eclisse.fi

TR HAFELE MOBILYA - Tel.:0090 216 528 59 00 - Fax:0090 216 528 59 30 - www.hafele.com.tr

TN TECHNOBAT - Tel./Fax:00216 71 942429 - contact@technobat.com.tn - www.eclisse.tn

US EURO ARCHITECTURAL, LCC - Tel.:001 800 614 1474 - info@euro-arch.com

IL H.G.L. BUILDING INNOVATIONS LTD - Tel.:00972 3 5136100 - Fax:00972 3 6815308 - ola-g@h-g-trading.co.il - www.h-g-trading.co.il

RU VISHERA-GROUP - Tel. 007 495 518 96 89; 077 495 518 96 80; Fax: 007 495 518 96 85 - eclisse@vishera-group.ru - www.eclisse.ru