

GAMME DELTA - GÉNÉRALITÉS



GAMME DELTA

Gamme Delta



Description détaillée

Le produit : pour quoi faire ?

- Constructions neuves ou réhabilitation
- Tous types de projets sujets à des exigences esthétiques et acoustiques spécifiques
- Tous types de bâtiments mais plus particulièrement des bâtiments tertiaires : commerces, éducation, sport, santé, culture, loisirs...

LES PLUS KNAUF

- Présence d'un voile de fibre au verso des plaques qui favorise l'absorption acoustique et la protection contre la poussière
- Traitement acoustique dans toutes les gammes de fréquences
- Création de décors réguliers continus ou de compositions symétriques variées
- Possibilité de mise en oeuvre en doublage (habillage de murs, dans les zones protégées des chocs)
- Convient aux plafonds longue portée avec l'utilisation de profi lés renforcés 70 ou 100 pour la réalisation du réseau primaire (voir Knauf I-TEC)

ZOOM TECHNIQUE

Des accessoires, un kit spécifique

Des accessoires

Pour une pose simplifiée d'un plafond Delta, utilisez les accessoires adaptés spécialement étudiés par Knauf. Vendus en kit, ils faciliteront vos chantiers.



Enduit à joint prêt à l'emploi Jet Filler. Rapide et efficace.



Pistolet manuel pour cartouche Jet Filler



Vis SN à tête étroite pour vissage entre les perforations.



Couteau à enduire et spatule prépercée pour Jet Filler



Pistolet pneumatique pour cartouche Jet Filler avec embout

Un kit Delta spécifique

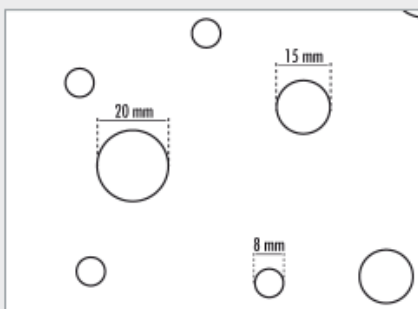
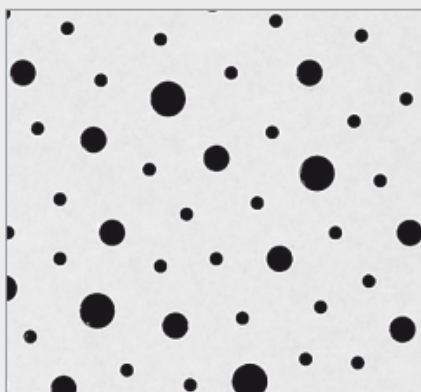
Pour faciliter vos chantiers Delta, Knauf a créé un kit spécial qui vous donne les accessoires indispensables réunis dans une seule boîte :

- Embouts Jet Filler Truelle Jet Filler
- Couteau à lisser Trame à lisser
- Platine de calage

4 types de perforations

Aléatoire

Aléatoire



Delta Aléatoire 8/15/20

Taux de perforation : 9,9 %

Perforations rondes : Ø 8, 15 et 20 mm
réparties de façon aléatoire

Entraxe moyen : 313 mm

Delta Aléatoire 8/15/20

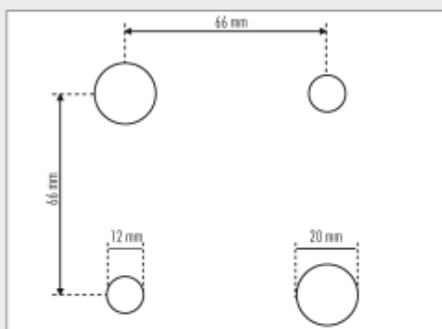
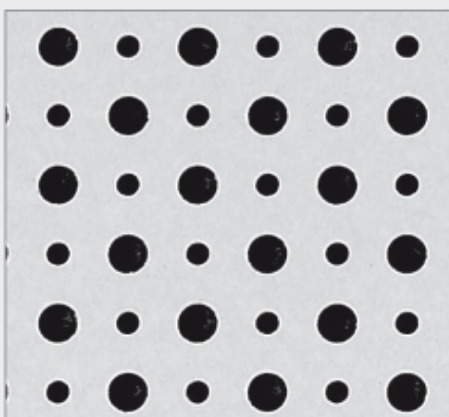
Taux de perforation : 9,90%

Perforations rondes : Ø 8, 15 et 20 mm réparties de façon aléatoire

Entraxe moyen : 313 mm

Alterné

Alterné



Delta Alterné 12/20/66

Taux de perforation : 19,6 %

Perforations rondes : Ø 12 et 20 mm

Entraxe : 66 mm

Entraxe moyen : 330 mm

Delta Alterné 12/20/66

Taux de perforation : 19,60%

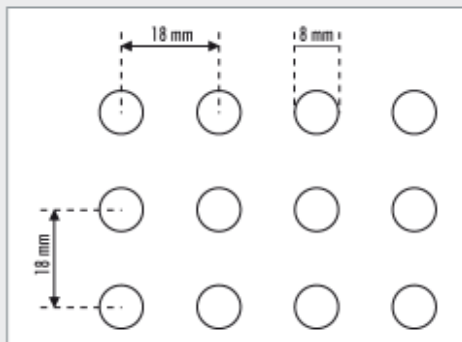
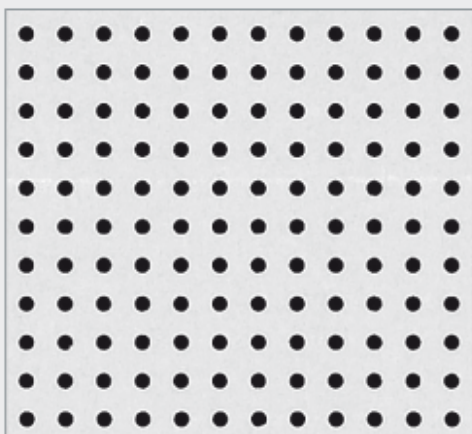
Perforations rondes : Ø 12 et 20 mm

Entraxe : 66 mm

Entraxe moyen : 330 mm

Rectiligne

Rectiligne



Delta Rectiligne 8/18

Taux de perforation : 15,5 %
 Perforations rondes : Ø 8 mm
 Entraxe : 18 mm
 Entraxe moyen : 333 mm

Delta Rectiligne 8/18

Taux de perforation : 15,50%

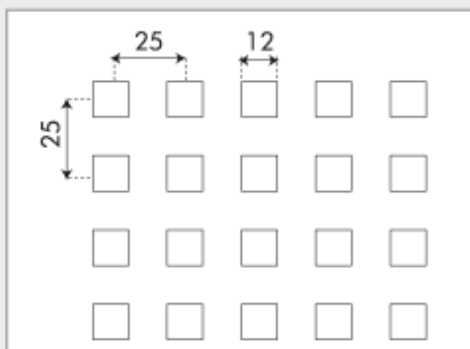
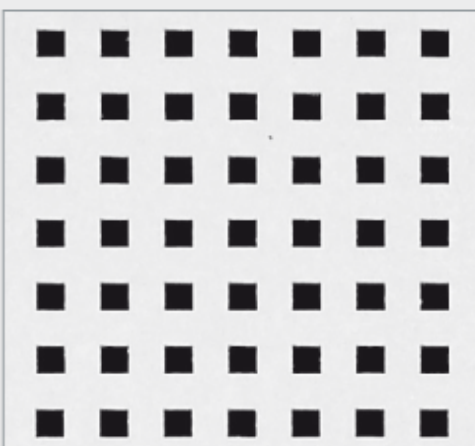
Perforations rondes : Ø 8 mm

Entraxe : 18 mm

Entraxe moyen : 333 mm

Quadril

Quadril



Delta Quadril 12/25

Taux de perforation : 23 %
 Perforations carrées : 12 mm
 Entraxe : 25 mm
 Entraxe moyen : 333 mm

Delta Quadril 12/25

Taux de perforation : 23,00%

Perforations carrées : 12 mm

Entraxe : 25 mm

Entraxe moyen : 333 mm



Caractéristiques techniques

Dimensions nominales et poids :

- Perforation aléatoire : 1 875 x 1 200 mm
- Perforation alternée : 1 890 x 1 188 mm
- Perforation rectiligne : 1 998 X 1 188 mm
- Perforation Quadril : 2 000 x 1 200 mm

GAMME DELTA -
GÉNÉRALITÉS

5UQGQM



Épaisseur :

12,5 mm

Masse surfacique :10,6 kg/m²**Taux de perforation :**

de 9,9 % à 23 %

Performances acoustiques : α_w : de 0,35 à 0,80**Réaction au feu :**

M1 suivant PV CSTB RA-03-0174

Important :

les produits de la gamme Delta ne sont pas miscibles.

**Guide de mise en œuvre****Mise en œuvre :**

Ces systèmes de plafonds relèvent des règles de l'Art traditionnelles décrites dans le DTU 25.41 « Ouvrages en plaques de parement en plâtre », des recommandations Knauf ainsi que des conditions de mise en oeuvre des essais concernés.

Elle consiste en la mise en place d'un profilé I-TETEC (70, 100) sous lequel les fourrures FL55 ou F60 Omega sont rapportées par le biais d'attaches mixtes I-TETEC. Ceci permet un réglage plus facile et plus précis de la planéité. La mise en oeuvre des plaques et de l'ossature secondaire est alors identique à celle décrite ci-avant.



> Knauf à votre écoute



0 809 404068

Service gratuit
+ prix appel

support.technique@knauf.fr

Accueil du lundi au vendredi
de 7h30 à 12h et de 13h30 à 18h (vendredi 17h)

- Accompagnement technique spécifique à votre problématique (conception, mise en oeuvre, validation, ...)
- Renseignements techniques sur tous les systèmes et produits du catalogue Knauf
- Assistance à la recherche de documents réglementaires

> Knauf proche de vous



KNAUF ÎLE-DE-FRANCE
Route de Bray sur Seine
77130 Marolles-sur-Seine
Tél. : 01 64 70 52 00
Fax : 01 64 31 29 62



KNAUF EST
Zone Industrielle
68190 Ungersheim
Tél. : 03 89 26 69 00
Fax : 03 89 26 69 26



KNAUF SUD-EST
Site Rhône-Alpes
75 rue Lamartine
38490 Saint-André-le-Gaz
Tél. : 04 74 88 11 55
Fax : 04 74 88 19 22



KNAUF SUD-EST
Siège social
583 avenue Georges Vacher
13106 Rousset Cedex
Tél. : 04 42 29 11 11
Fax : 04 42 29 11 29



KNAUF SUD-OUEST
37 chemin de la Salvetat
ZI en Jacca
31770 Colomiers
Tél. : 05 61 15 94 15
Fax : 05 61 30 26 60



KNAUF OUEST
CS 80009 Cournon
56204 La Gacilly Cedex
Tél. : 02 99 71 43 77
Fax : 02 99 71 40 49