



SOLUTIONS PRÊTES À POSER EAU ET ASSAINISSEMENT

Millenium+



GUIDE DE REFERENCE DU PROFESSIONNEL
ASSAINISSEMENT NON COLLECTIF TRADITIONNEL



**LA GAMME LA + AVANCÉE DU MARCHÉ
POUR EPANDAGE ET FILTRES À SABLE**

Fiable, facile à poser et à entretenir

P PREMIER
TECH



PRODUIT NF-EN
CONFORME 12566-1/A1



3 à 60 M³ POLYETHYLENE

Millenium+

LA GAMME LA + AVANCÉE



Cuve Polyéthylène standard
3 à 60 m³

LA PLUS UTILISÉE

Terrains secs, sans contrainte particulière
Immersion en nappe jusque 60cm
30 cm de remblai toléré

(Voir tableau dimensionnel page 6)

Cuve Polyéthylène renforcée
3 à 12 m³

L'INTERMEDIAIRE

Terrains secs ou humides
Immersion en nappe possible jusque 60cm
45 cm de remblai toléré

(Voir tableau dimensionnel page 6)

Cuve Polyéthylène super renforcée
3 à 12 m³

LA PLUS ROBUSTE

Toute typologie de terrain.
Immersion possible jusqu'au fil d'eau
75 cm de remblai toléré

(Voir tableau dimensionnel page 6)

FIABLES & ROBUSTES

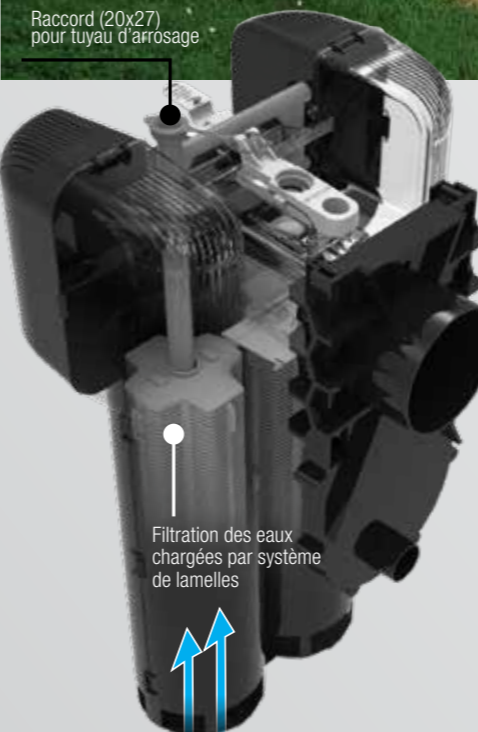
Plus de 30 ans d'expérience en fabrication de corps creux
Cuves résistantes
Matériaux imputrescibles
Conçues pour durer



Atelier de rotomoulage Chateaufort d'Ille et Vilaine (35)

FACILES À POSER

Fosse légère
Gamme complète parfaitement adaptée
Boîtes de répartition et bouclage les + performantes



Filtration des eaux chargées par système de lamelles

HAUTE PERFORMANCE DE PRÉFILTRATION

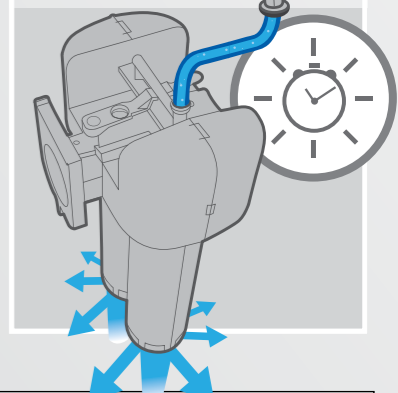
Préfiltre PF17 et CPS de série sur les Fosses Toutes Eaux de 3 à 5 m³*

- Haute performance** de rétention des matières flottantes et protection du filtre coco
- Taux d'abattement en MES* de 83%** en sortie d'une fosse toutes eaux Millenium équipée d'un PF17
- Fiabilité** en toutes conditions
- Facilité de nettoyage** grâce au dispositif de nettoyage, équipé d'un raccord pour le montage du tuyau d'arrosage
- Facilité d'utilisation** grâce au système de guillotine incorporé au connecteur de préfiltre sécurisé (CPS)

* Au delà de 5m3, autres dispositifs de préfiltrations, nous consulter

SIMPLE ET RAPIDE À NETTOYER

Connexion directe avec raccord (20x27) pour tuyau d'arrosage



-83% de MES **

Toutes nos fosses toutes eaux sont systématiquement équipées du PF17 et du CPS. Fosse toutes eaux Millenium et PF17 effectuent un 1er nettoyage des eaux clarifiées, piégeant 80% des éléments grossiers et évitant l'obstruction du réseau de distribution de l'épandage

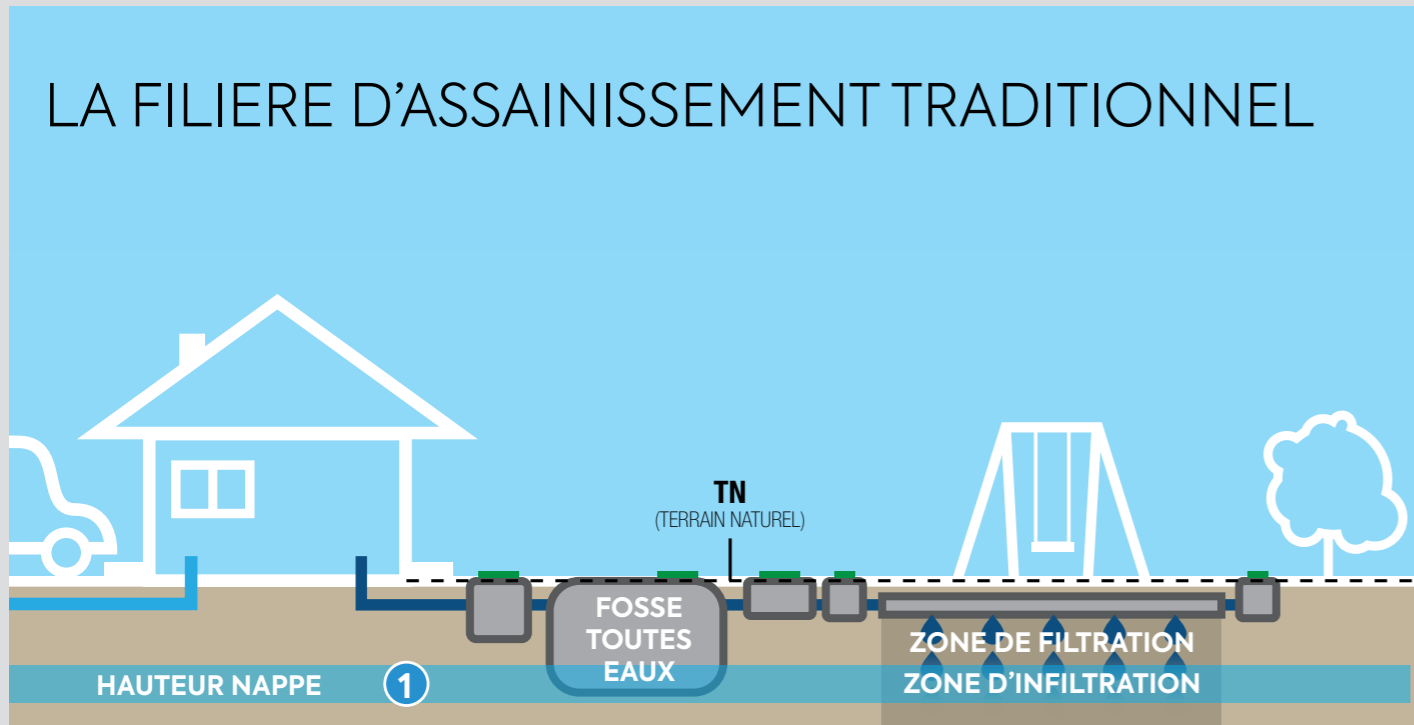
** Matières en suspension
La préfiltration réalisée par l'association de la fosse toutes eaux et du PF17 permettent un taux d'abattement de 50% en DCO et de 45% en DBO5



Connecteur de préfiltre sécurisé (CPS)
Empêche la sortie d'eaux chargées dans le filtre lors de l'entretien du préfiltre PF17
Prolonge la durée de vie du filtre

POURQUOI CHOISIR Millenium+

LA FILIERE D'ASSAINISSEMENT TRADITIONNEL



Millenium+ fiable



RÉPARTITION & BOUCLAGE

Multi-usages : répartition, bouclage, adaptable en hauteur

Facile à poser : réglable en hauteur (FEE / TN de 300 à 350 mm)

Butée intégrée de 4 cm pour limiter l'enfoncement des tuyaux,

Sécurisée : protection contre les chocs intégrée,

Fond du regard bombé pour éviter les eaux stagnantes et les chemins préférentiels



COUVERCLE SECURISÉ

Une étanchéité incomparable grâce au joint élastomère

Un véritable bouclier contre les infiltrations d'eau de ruissellement

Une meilleure protection contre les odeurs

Une fixation optimisée

Millenium+ facile



	TYPE DE SOL			POSE	RÉHAUSSE (Nombre) Hauteur Maximum
	Non argileux	Arg-ileux	Très argileux		
Polyéthylène Standard 3 à 10 M ³	OUI	OUI	NON	Remblai latéral	60cm
Polyéthylène Renforcé 3 à 10 M ³			OUI*		
Polyéthylène Super Renforcé 3 à 10 M ³			OUI*	immersion jusqu'au fil d'eau	Si terrain impermé-able : sable stabilisé (200kg)
					75cm soit 5 réhausses



La mise en oeuvre, l'utilisation et l'exploitation des filières doivent être réalisées conformément à nos instructions (voir MANUEL D'INSTALLATION ET D'UTILISATION)

* Prévoir drainage ou puit de décompression en cas de besoin

Réf 32 98 74 Voir détails page 9

PRÉFILTRE PF17 ET CPS
Inclus par défaut dans toutes les fosses toutes eaux Millenium



DIMENSIONS

Gamme Fosses MILLENIUM disponible jusque 60 m³

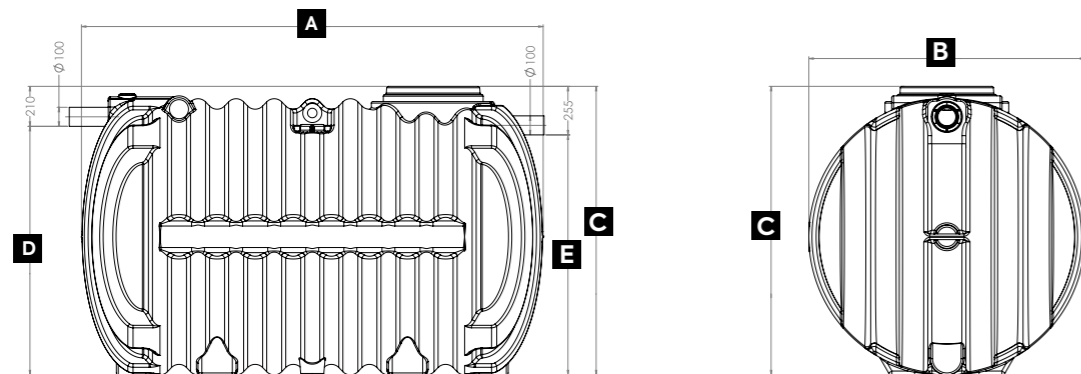


GAMME MILLENIUM POLYETHYLENE

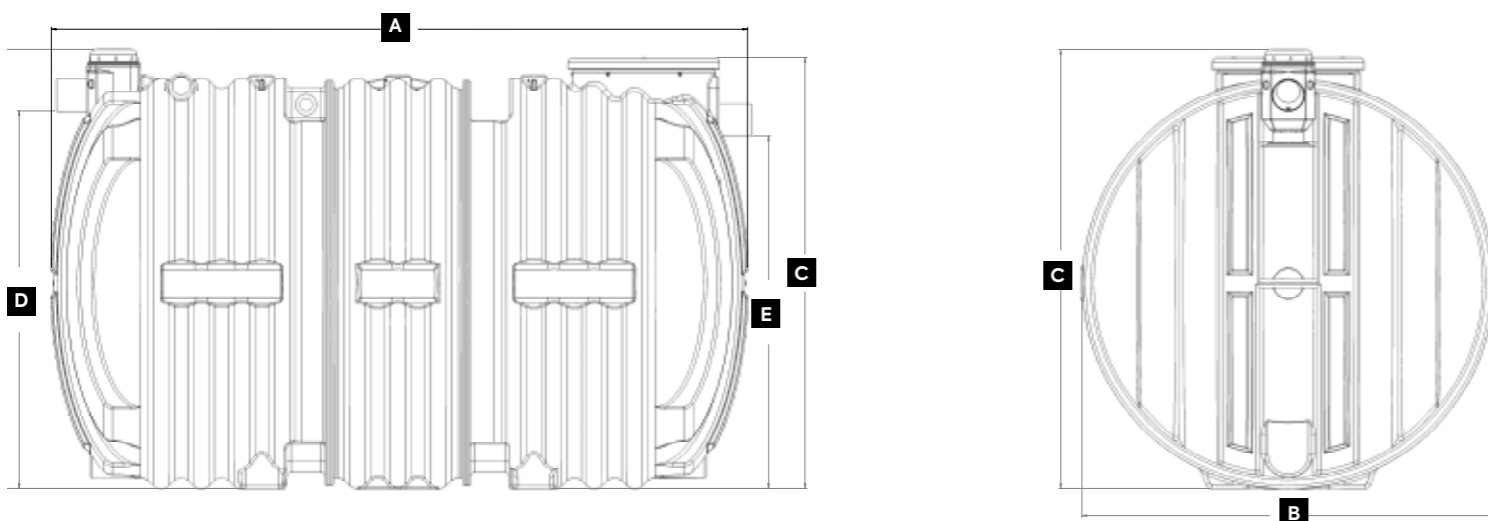
	DÉSIGNATIONS	RÉF.	A LONG. (EN M)	B LARG. (EN M)	C HAUT. (EN M)	POIDS (EN KG)	Ø ACCÈS (EN MM)	D FIL D'EAU ENTRÉE MESURÉ DU BAS (EN M)	E FIL D'EAU SORTIE MESURÉ DU BAS (EN M)	DN E/S (EN MM)
Standard	3 m ³	32 98 48	2,42	1,48	1,49	95	400	1,30	1,26	100
	4 m ³	32 98 49	2,48	1,65	1,70	130	400	1,49	1,46	100
	5 m ³	32 98 50	2,47	1,85	1,90	150	400	1,69	1,65	100
Renforcée	3 m ³	32 98 54	2,42	1,48	1,49	125	400	1,3	1,26	100
	4 m ³	32 98 55	2,48	1,65	1,70	155	400	1,49	1,46	100
	5 m ³	32 98 56	2,47	1,85	1,90	180	400	1,69	1,65	100
S. Renforcée	3 m ³	32 98 60	2,42	1,48	1,49	137	400	1,3	1,26	100
	4 m ³	32 98 61	2,48	1,65	1,70	167	400	1,49	1,46	100
	5 m ³	32 98 62	2,47	1,85	1,90	197	400	1,69	1,65	100
Standard	6 m ³	32 98 51	2,74	2,05	2,11	225	600	1,87	1,75	160
	8 m ³	32 98 52	3,42	2,05	2,11	295	600	1,87	1,75	160
	10 m ³	32 98 53	4,10	2,05	2,11	360	600	1,87	1,75	160
Renforcée	6 m ³	32 98 57	2,74	2,05	2,11	265	600	1,87	1,75	160
	8 m ³	32 98 58	3,42	2,05	2,11	337	600	1,87	1,75	160
	10 m ³	32 98 59	4,10	2,05	2,11	409	600	1,87	1,75	160
S. Renforcée	6 m ³	32 98 63	2,74	2,05	2,11	306	600	1,87	1,75	160
	8 m ³	32 98 64	3,42	2,05	2,11	386	600	1,87	1,75	160
	10 m ³	32 98 65	4,10	2,05	2,11	461	600	1,87	1,75	160

C Mesures en m, du bas de l'ouvrage jusqu'au niveau le plus haut du trou d'homme, couvercle non monté
D et **E** Fils d'eau mesurés du bas. Cotes théoriques, non contractuelles et pouvant varier de +/- 3 % notamment en terme de hauteur et de fils d'eau (une mesure in situ permettra à l'installateur de s'assurer des cotes réelles). Nous consulter pour plus de précisions

MILLENIUM 3m³



MILLENIUM 8m³



PÉRIPHÉRIQUES Millemium+


BOÎTE



BOÎTE MILLENIUM
REPARTITION / BOUCLAGE

Double usage en aval de la fosse toutes eaux : répartition des effluents et bouclage

Réf 32 98 74 Voir détails page 9




BOÎTE MILLENIUM DE COLLECTE

5 à 20 EH

Collecte les effluents domestiques en aval de la fosse toutes eaux.

Réf 32 98 75 Voir détails page 9




BOÎTE DE PRÉLÈVEMENT

5 à 20 EH

Permet les prélèvements d'effluents traités

Réf 32 98 72

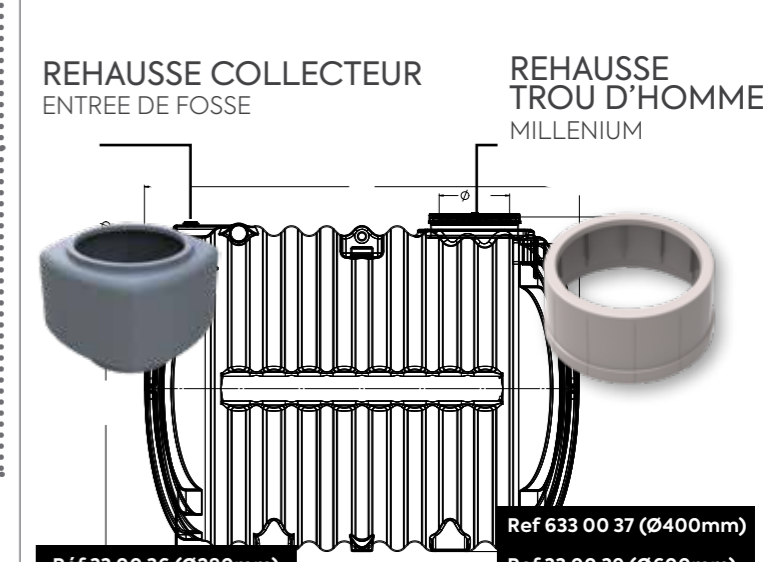
REHAUSSES



REHAUSSE POUR BOITE MILLENIUM
REGLABLE INJECTEE

Permet de s'adapter au terrain en enterant plus ou moins les boites de répartition / bouclage
 Offre la possibilité de réglage de 50 mm en hauteur hauteur (FE / TN)

Réf 33 00 32



REHAUSSE COLLECTEUR
ENTREE DE FOSSE

REHAUSSE TROU D'HOMME
MILLENIUM

Ref 633 00 37 (Ø400mm)
 Ref 33 00 36 (Ø280mm)
 Ref 33 00 39 (Ø600mm)

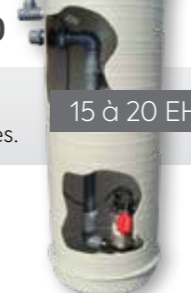
RELEVAGE

STATION DE RELEVAGE HYDROFLO

Conçue et fabriquée sur mesure
 Permet de relever les effluents bruts ou traités.

15 à 20 EH

Réf : Nous consulter



PÉRIPHÉRIQUES Millenium+



Ancrage pour
Millenium 3m3

KIT D'ANCRAGE

Fixe la fosse en cas de présence de nappe phréatique
Pour filières d'ANC traditionnel Polyéthylène

Réf. : nous consulter

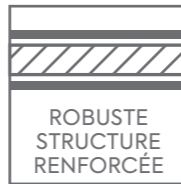


BAG 200 L

BAG 500 L

BAC A GRAISSE POLYÉTHYLÈNE

100
200
500
LITRES



ROBUSTE
STRUCTURE
RENFORCÉE

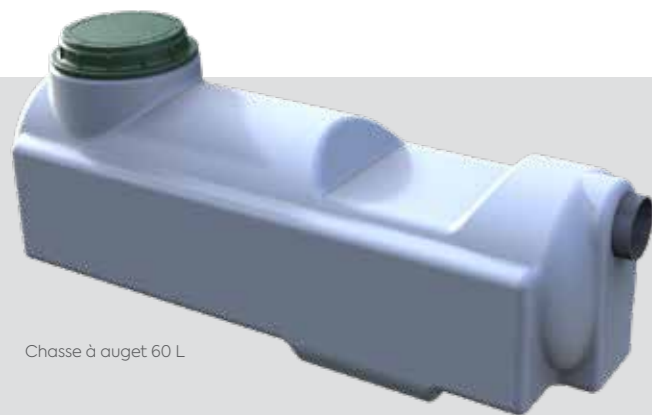


COUVERCLE
SÉCURISÉ

Piège les graisses alimentaires,
Prolonge la durée de vie du filtre
Réduit les fréquences de vidange de fosse

DÉSIGNATIONS	RÉF.	LONG. (EN M)	LARG. (EN M)	HAUT* (EN M)	POIDS (EN KG)	ACCÈS 500MM	FIL D'EAU ENTRÉE** MESURÉ DU BAS (EN M)	FIL D'EAU SORTIE** MESURÉ DU BAS (EN M)	DN E/S (EN MM)
Bac 200L	33 00 13	1,05	0,56	0,71	-	1	0,48	0,46	100
Bac 500L	33 00 14	1,35	0,77	0,84	-	1	0,68	0,62	100

Réf. 33 00 40 - réhausse pour bac 100 l. (H 300 mm)
Réf. 33 00 41 - réhausse pour bac 200 l. et 500 l. (H 150 mm)



Chasse à auget 60 L

CHASSE A AUGET HYDROFLO® POLYÉTHYLÈNE

60
80
LITRES

Permet une distribution intermittente pour répartir les eaux usées par séquence

Garantit une répartition homogène de l'effluent sur toute la surface des massifs filtrants

Assure le "rinçage" régulier des drains

Ralentit le colmatage

Augmente la durée de vie du filtre

DÉSIGNATIONS	RÉF.	LONG. (EN M)	LARG. (EN M)	HAUT* (EN M)	POIDS (EN KG)	Ø ACCÈS 280 MM	FIL D'EAU ENTRÉE** MESURÉ DU BAS (EN MM)**	FIL D'EAU SORTIE** MESURÉ DU BAS (EN MM)	DN E/S (EN MM)
Chasse 60 L	32 98 76	1,26	0,37	0,46	10	1	255	50	100
Chasse 80 L	32 98 77	1,26	0,70	0,46	16	1	255	50	100
Réhausse D195	33 02 89	0,28	0,28	0,19	-	-	-	-	-



BOITE DE RÉPARTITION ET BOUCLAGE INJECTÉES

Réf 32 98 74

BOÎTE EN POLYPROPYLENE PP

Facile à poser : joints souples (bon maintien des tuyaux), boîtier rigide, stabilité du produit (fond alvéolé pour maintien dans le remblai)

Multi-usages : répartition, bouclage

Réglable en hauteur : 300 à 350 mm grâce à sa réhausse

Sécurisée : protection contre les chocs intégrée, double coque de protection, imputrescible et résistant à l'H2S

Fond du regard bombé : permettant d'éviter les rétentions d'eau et tout chemin préférentiel des effluents, couvercle plat avec rebord de recouvrement empêchant la terre d'entrer

Stabilité du produit : posé assurée grâce à un fond alvéolé permettant son maintien dans le remblai

Étanchéité renforcée : joints souples non démontables une fois posés

COUVERCLE VISSÉ
DÉMONTABLE / REMONTABLE

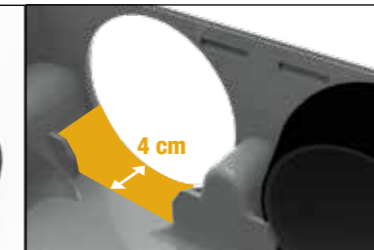
FACILE D'ACCÈS
Ø290MM

RÉGLABLE EN
HAUTEUR
300 À 350 MM
(FEE/TN)



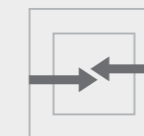
LA POSE

- 1 Raccorder les tubes PVC et aller jusque la butée de limitation intégrée de 4cm
- 2 Reboucher les raccords inutilisés avec les bouchons clipsables livrés à l'intérieur du produit et remblayer aux petits gravillons (granules 2/4 ou 4/6 mm sans fines)



DÉSIGNATION	RÉF.	HAUTEUR (M)	DIAM. TROU D'HOMME (EN M)	EMPRISE AU SOL (EN M)	POIDS (KGS)	NBRE PIQUAGE(S)		HAUTEUR FEE / TN (EN M)	HAUT. FIL D'EAU EN- TREE/SORTIE (EN M)	Ø ENTREE/ SORTIE (EN MM)
						ENTREE	SORTIE			
BOITE RÉPARTITION						1	6			
BOITE BOUCLAGE	32 98 74	0,30* 0,35**	0,29	0,13	3,5	6	sortie à boucher	0,30* à 0,35**	0,21 / 0,21	ø100 ou ø110
RÉHAUSSE RÉGLABLE	33 00 32	0,17			0,7	-	-	-	-	-

* Réhausse serrée ** Réhausse desserrée



Réf 32 98 75

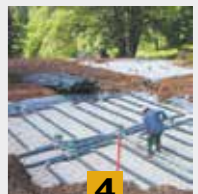
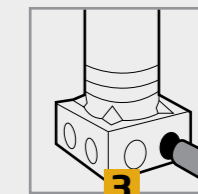
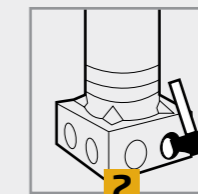
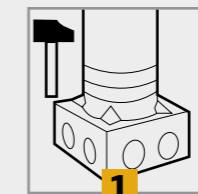
BOITE DE COLLECTE ROTOMOULÉE OUVRAGE EN POLYETHYLENE

Fiabilité : couvercle à visser, ouvrage 100% imputrescible et résistant à l'H2S

Étanchéité assurée : 7 voies étanches grâce à la jonction souple à operculer

Passage libre de l'effluent et répartition optimisés : Fils d'eau / sortie bas et fond bombé
Accès facilité : Ø 290MM

LA POSE



Libération des orifices souhaités à l'aide d'un coup de marteau

Raccordement des tubes PVC

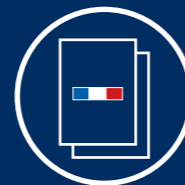
Remblai aux petits gravillons (3/6 mm sans fines)

DÉSIGNATION	RÉFÉRENCE	HAUTEUR (M)	DIAM. TROU D'HOMME (EN M)	EMPRISE AU SOL (EN M)	POIDS (KGS)	NBRE PIQUAGE(S)		HAUT. FIL D'EAU ENTREE/SOR- TIE (EN M)	Ø ENTREE/ SORTIE (EN MM)
						ENTREE	SORTIE		
BOITE COLLECTE ROTOMOULÉE	32 98 75	1,19	0,29	0,13	7	6	1	0,50/0,25	ø100

PREMIERTECHAQUA.FR

ESPACE PRO

Installateurs
Bureaux
d'études
SPANC



Disponible en téléchargement, documentations techniques, commerciales et documents officiels



PREMIER TECH AQUA
UNE GAMME COMPLÈTE
EAU & ASSAINISSEMENT

Ecoprocess™

Assainissement petites collectivités
et entreprises
21 à 400 EH
Système Filtre Coco, MBBR et SBR

Millenium+

Assainissement individuel
3 à 60 m³
Système traditionnel

Solido®

Assainissement individuel
5,6 et 10 EH
Micro-Station SBR

Agricole

Stokage de liquide en PE
Jusqu'à 66 m³ en enterré et 25 m³
en aérien

Plus de renseignements sur
PREMIERTECHAQUA.FR





CONSULTEZ NOS EXPERTS !

EST RESPONSABLE REGIONAL EST Francois SALARIS tél. : 06 09 35 27 21				
LANG.-ROUSS. / PACA 04 - 05 - 06 - 07 - 13 - 26 - 30 34 - 48 - 83 - 84	RHÔNE- ALPES 03 - 38 - 42 - 43 - 63 - 69 73 - 74	CENTRE-EST 01 - 18 - 21 - 25 - 39 - 58 - 70 71 - 89 - 90	NORD-EST 08 - 10 - 51 - 52 - 54 55 - 57 67 - 68 - 88	NORD - RP 02 - 59 - 60 - 62 - 76 - 77 - 78 80 - 91 - 95
Simon ALLIAUD tél. : 06 22 01 26 68	Gérard AMIARD tél. : 07 76 03 00 98	David BELIN tél. : 06 22 01 25 76	Nicolas CONTE tél. : 07 75 21 50 24	Sébastien PAYET tél. : 07 84 90 77 00

NORD OUEST RESPONSABLE REGIONAL NORD OUEST Hervé TOULLEC tél. : 06 04 62 69 10		
BRETAGNE - NORD-OUEST 22 - 29 - 35 - 53 - 56 - 72	NORMANDIE-EST CENTRE LOIRE 27 - 28 - 37 - 41 - 45 61 - 72	NORMANDIE - BRETAGNE 14 - 35 - 50 - 53
Cédric LE RUDULIER tél. : 07 76 05 50 34	Florian FROMENTEAU tél. : 06 02 55 10 30	Michael CHAMIOT PONCET tél. : 06 14 91 41 34

OUEST RESPONSABLE REGIONAL OUEST Frédéric FINOT tél. : 06 22 26 40 78		
CENTRE-SUD 09 - 11 - 12 - 15 - 19 - 46 - 65 - 66 - 81 - 82	AQUITAINE 16 - 24 - 32 - 33 - 40 - 47 - 64	VENDÉE - CENTRE 17 - 23 - 36 - 49 - 79 - 86 - 87
Olivier ASTRUC tél. : 07 77 91 02 14	Hugo BRINGUES tél. : 07 76 58 36 59	Alexis VRIGNAUD tél. : 07 76 04 93 45

SERVICE COMMERCIAL tél. : 02 99 58 44 11 tél. : 02 41 74 30 30	SERVICE, EXPLOITATION ET ASSISTANCE TECHNIQUE tél. : 02 99 58 18 29	SERVICE PETIT COLLECTIF + DE 21 EH ET RELEVAGE tél. : 02 99 58 27 71
---	---	--



**3 SITES
EN FRANCE**

**(35) CHATEAUNEUF-D'ILLE-ET-VILAINE
(42) ANDREZIEUX
(49) CHALONNES / LOIRE**



Z.A. de Doslet - 35430 Châteauneuf-d'Ille-et-Vilaine - France
Tél. : + 33 (0)2 99 58 45 55 | Fax: +33 (0)2 99 58 37 66
ptaf@premiertech.com | PREMIERTECHAQUA.FR



PREMIERTECHAQUA.FR