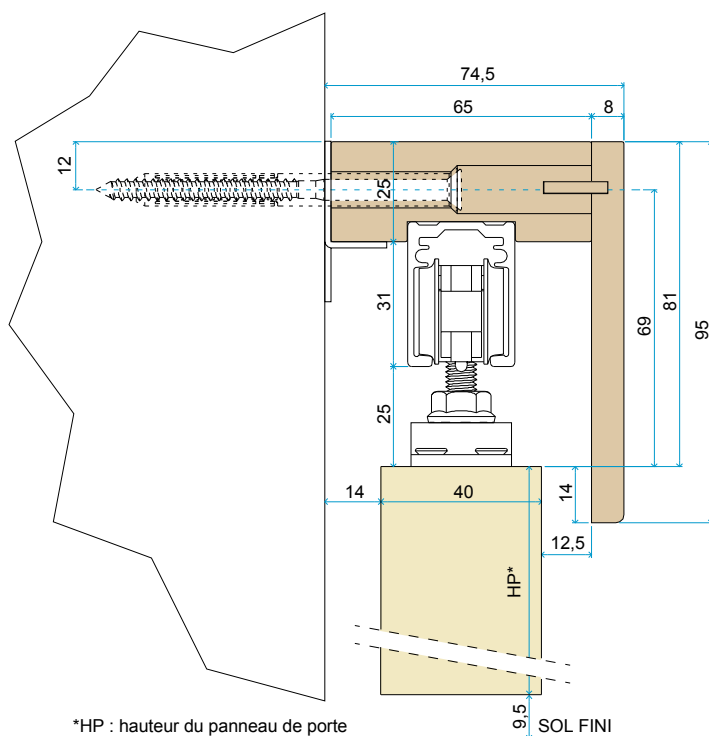


RAILS EN APPLIQUE

A2 (BRUT À PEINDRE)



A2 est un kit complet pour la pose en applique d'une porte coulissante en bois. Le cache-rail et le montant de butée sont composés de bois brut à peindre. Ce kit existe en deux versions : A2-A (sans montant de butée) et A2-B (avec montant de butée).

Longueur du rail : 2 mètres recoupables

Hauteur du rail : 36 mm

Largeur du rail : 27 mm

Poids de porte max : 80 kg

Accessoire compatible : amortisseur BIAS

Contenu du kit

- 1 rail de coulissement
- 1 cache-rail brut à peindre
- 2 chariots de coulissement
- 2 étriers à fixer au panneau de porte
- 2 butées de fin de course
- 1 guide au sol
- des vis et suspentes
- 1 montant de butée brut à peindre (A2-B uniquement)



RAILS