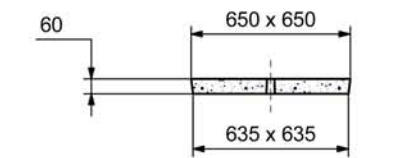


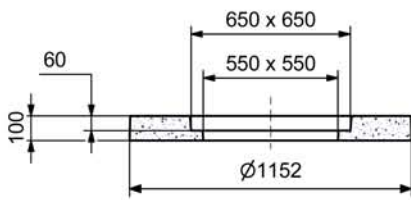
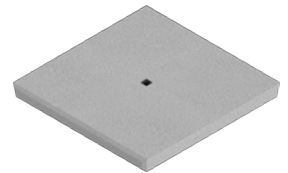
BUSE DE Puits PLEINE A EMB.

Ø Int. 1,00 m



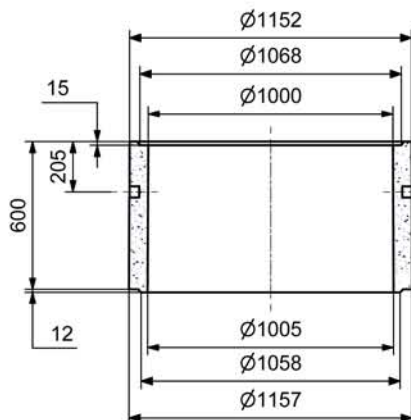
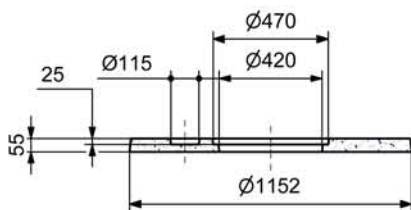
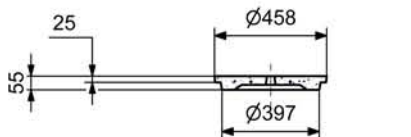
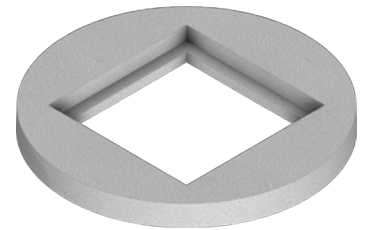
COUVERCLE
BUSE DE Puits Ø 1,00 m
AVEC TAMPON RENFORCES

Code Article : 461150
Poids : 211 Kg



COUVERCLE
BUSE DE Puits Ø 1,00 m
AVEC TAMPON

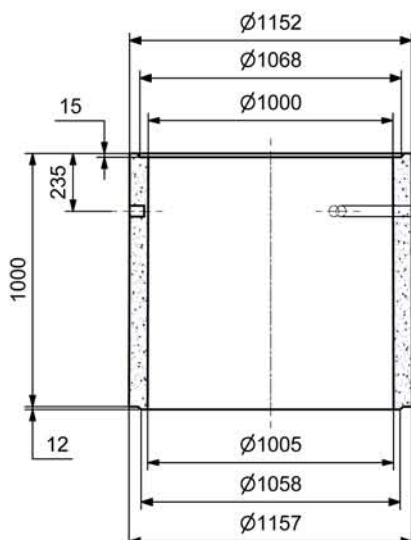
Code Article : 461110
Poids : 120,4 Kg



2 Trous de manut. Ø45 Prof.40

BUSE DE Puits A EMBOITEMENTS
Ø Int. 1,00 m Ht. 0,60 m
PLEINE

Code Article : 460310
Poids : 370,4 Kg



3 Trous de manut. Ø45 Prof.40

BUSE DE Puits A EMBOITEMENTS
Ø Int. 1,00 m Ht. 1,00 m
PLEINE

Code Article : 460320
Poids : 625,2 Kg



**POSE EXCLUSIVE
EN SOL**

SAS R. THEBAULT

Siège social et usine :
8, rue des Glénan - ZI de Saint-Eloi - 29800 PLOUEDERN
Tel. 02 98 21 63 63 - Fax : 02 98 21 34 11
Usines à : Mauron (56430) et Verneuil S/Avre (27130)



Version du 15/09/2017