

VMZ Delta

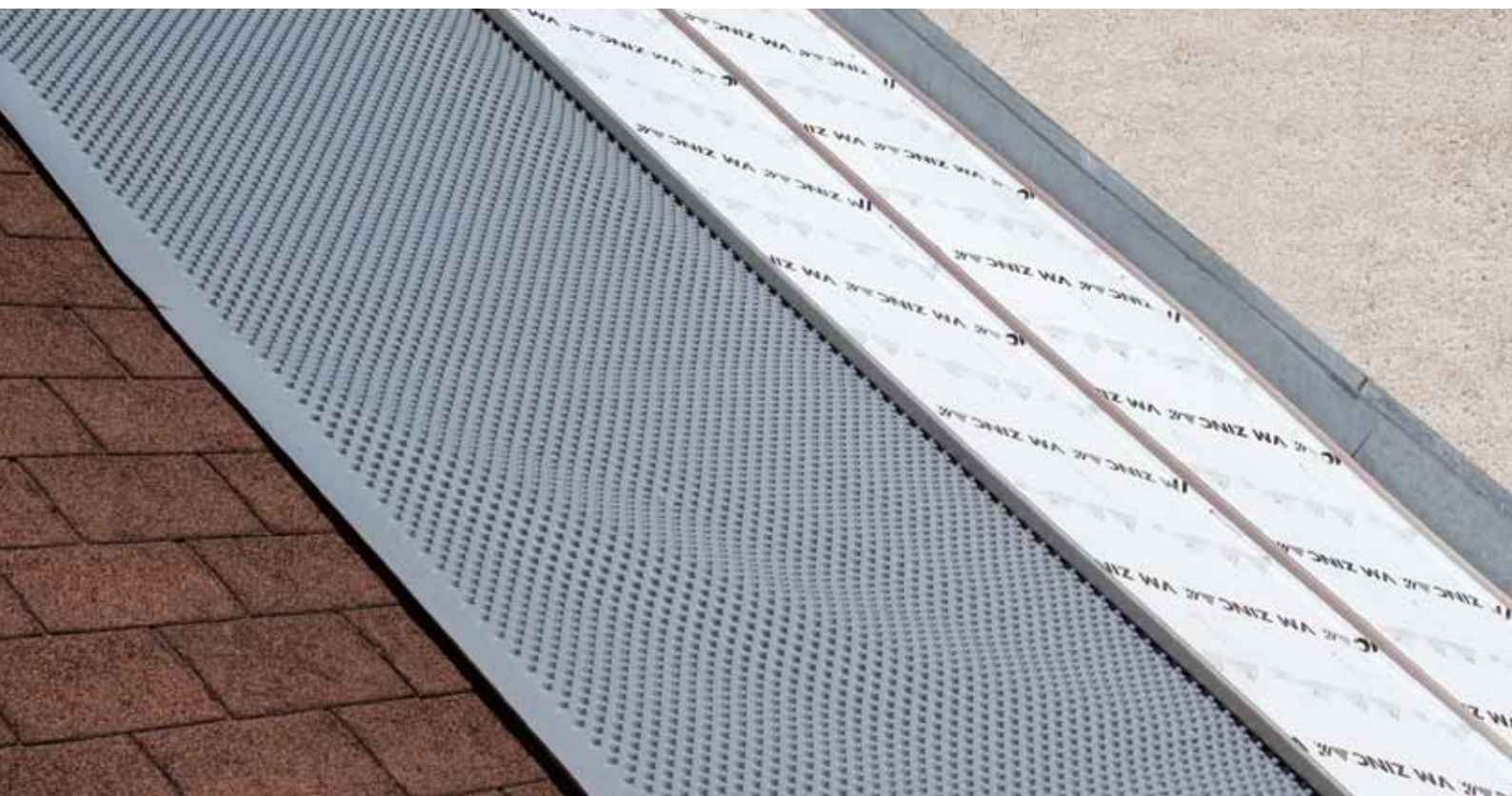
Systeme avec interposition d'une nappe polyéthylène à excroissances et fixation exclusive pour support non compatible.

Guide de prescription et de pose



VMZ Delta

Téléchargez le
descriptif type
sur www.vmzinc.fr



Bénéfices

Pose directe sur tous types de support bois

Facilité et rapidité de mise en œuvre

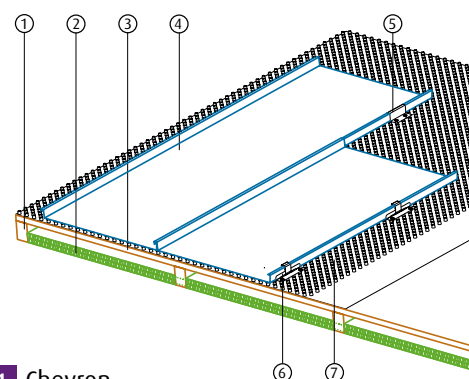
Protection temporaire contre les intempéries des supports en panneaux dérivés du bois.

Avis Technique n° 5/11-2180 ou ses renouvellements.

Applications

Réalisation de couvertures neuves sur supports non compatibles avec le zinc.

Réfection des couvertures à forte pente en bardeaux ou en membrane d'étanchéité.



- 1 Chevron
- 2 Isolant
- 3 Support non compatible
- 4 Couverture VMZ Joint debout
- 5 Patte fixe pour pose sur VMZ Delta
- 6 Patte coulissante pour pose sur VMZ Delta
- 7 Nappe VMZ Delta

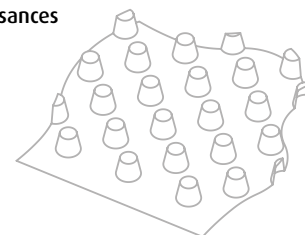
Composants

Nappe à excroissances VMZ Delta

Nappe	Polyéthylène haute densité (HPDE)
Aspect	Couleur grise spécifique et marquage VMZ Delta sur la partie supérieure de la nappe
Dimension	Rouleau de 2 x 20 m (39 m ² utiles par rouleau)
Épaisseur	0,6 mm avec des plots de 8,6 mm au pas de 19,5 mm
Poids	580 g /m ²

* Stabilité dimensionnelle assurée pour des températures de -30°C à +80°C.

Nappe à excroissances



Zinc

Aspects de surface	Naturel, QUARTZ-ZINC®, ANTHRA-ZINC®, PIGMENTO®, AZENGAR®, zinc bilaqué
Épaisseurs	0,65 mm - 0,70 mm - 0,80 mm
Conditionnement	Feuilles ou bobineaux

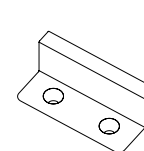
Patte à feuille



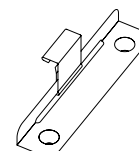
Fixations

Pattes de fixations VMZ Delta	Pour couverture VMZ Joint debout ou VMZ Tasseaux ; pattes fixes et coulissantes en inox comportant deux bossages inversés.
Pattes à feuilles VMZ Delta	Pour fixation des bandes de finition.

Patte fixe



Patte coulissante



Accessoires Gamme complète pour tous types de finitions.

Domaine d'emploi

Supports autorisés Pose sur voligeage continu en bois massif de tous types ou panneaux dérivés du bois (d'épaisseur minimale 15 mm) non compatible avec le zinc et ventilé en sous-face.

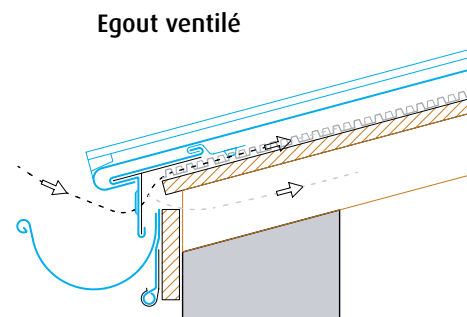
Types de toiture

- Toitures planes de pente $\geq 5\%$ et $\leq 173\%$
- Toitures cintrées et convexes
- Toitures froides ventilées en bardeaux bitumés (rénovation).

Climats Toutes régions vent d'altitude ≤ 900 m.

Conditions particulières Dans le cas de rénovation, vérifier :

- la résistance à l'arrachement du support existant pour répondre aux contraintes de fixation de la couverture en zinc
- la distance maximale de 12 m entre entrée et sortie de ventilation de l'espace de respiration ménagé par la nappe VMZ Delta.



Documents de référence

Norme EN 988 Norme européenne de qualité du zinc, cuivre, titane laminé.

DTU 40.41 Prescriptions de mise en œuvre des couvertures en zinc.
Se référer aux Avis Techniques et/ou aux spécifications des fabricants pour les différents panneaux dérivés du bois.
Examen du support existant devant être conforme aux exigences du DTU 40.14 et du DTU 43.4.

Avis Technique N°5/11-2180 - VMZ Delta et ses renouvellements.

VMZ Delta

Réalisations



Maison individuelle, Lisbonne (Portugal) - Architecte : Arquitecto Pedro Martins - Entreprise : Umicore Portugal SA

VMZ Delta

Réalisations



Université, Santander (Espagne) - Architecte : Juan Carlos Ruiz Moncalean - Entreprise : Tesico



Crypte, Barcelone (Espagne) - Architecte : Servicios Technicos Diputacion Barcelona, A. Gonzalez - Entreprise : Forja Capellas

VMZ Delta

Présentation et domaine d'emploi

Le système VMZ Delta permet la réalisation de couvertures froides ventilées en zinc à joint debout et à tasseaux sur support non compatible par l'interposition de la nappe à excroissances VMZ Delta en polyéthylène haute densité (PEHD) dont les plots sont tournés vers la feuille de zinc.

Domaine d'utilisation Les différentes possibilités d'emploi du procédé sont :

Toiture ventilée VMZ Delta

- Pose sur support non compatible en bois ou en panneaux dérivés du bois
- Réfection de toiture pentée en bardeaux bitumés ou membrane bitumineuse posés sur panneaux dérivés du bois support de couverture froide ventilée

Réalisation de chéneau encaissé sur support non compatible

Habillage d'acrotères sur élément de maçonnerie.

Le système VMZ Delta s'applique aux toitures qui respectent les prescriptions du DTU 40.41 tout en dérogeant au § 4.6 "supports" de ce DTU car couvert par le DTA N° 5/11-2180 ou ses renouvellements.

Bénéfices

Pose sur support bois non compatible avec le zinc

Rénovation des couvertures pentées en bardeaux bitumés ou membrane d'étanchéité

Réalisation ou rénovation de chéneaux

Réalisation d'acrotères.

DTA n° 5/11-2180.



Domaines d'emploi

Exposition et climat

Le domaine d'emploi accepté est limité à la France métropolitaine. Les emplois de ce procédé en climat de montagne (altitude > 900 m) ainsi qu'en bardage ne sont pas prévus.

Hygrométrie des locaux

L'emploi de ce procédé est prévu pour des locaux à faible ou moyenne hygrométrie, comme les couvertures traditionnelles en zinc dont il dérive (cf. DTU 40.41).

Dans le cas des couvertures cintrées, les dispositions du chapitre 5.5 du DTU 40.41 s'appliquent, en autorisant l'utilisation du système VMZ Delta à des pentes supérieures à 173 % si la partie fixe des bandes de zinc sont situées dans une zone de pente < 173 %.

Nota :

Il est possible d'avoir en environnement maritime des traces blanchâtres très marquées sur les parties non rincées par la pluie. Il s'agit d'un désagrément esthétique. Cela n'altère pas les qualités intrinsèques du zinc.

VMZ Delta

Description des composants

Zinc Tous aspects de surface,
Épaisseur 0,65, 0,70 et 0,80 mm,
Largeurs développées 400, 500 et 650 mm.

Nappe à excroissances VMZ Delta

- Polyéthylène haute densité (PEHD)
- Conditionnée en rouleau de 40 m² 2 m x 20 m, épaisseur 0,60 mm avec des plots hauts de 8,6 mm au pas de 19,5 mm.
- Une zone sans plot est ménagée en rive de nappe sur 50 mm pour assurer le recouvrement entre lés (surface utile 389 m²).
- Stabilité dimensionnelle de - 30°C à + 80°C.
- Marquage VMZ Delta sur la partie inférieure.

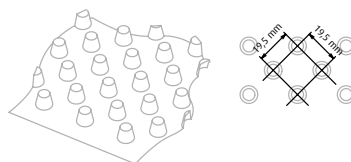
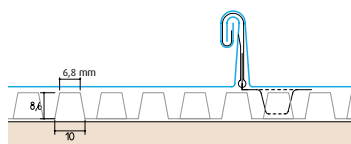
Pattes de fixation VMZ Delta

- Pour couverture à joint debout :
Pattes fixes et coulissantes en inox X5 CrNi 18-10 comportant 2 bossages inversés.
- Pour couverture à tasseaux :
Pattes à tasseaux en zinc d'épaisseur 0,65 mm, de largeur 40 mm et de longueur adaptée à la hauteur du tasseau (cf DTU 40.41).
- Pour chéneau et fixation des bandes ou mains d'arrêt :
Pattes à feuilles VMZ Delta.

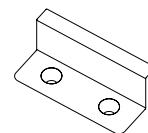
Accessoires Tous les accessoires de couverture VMZINC.

Composants

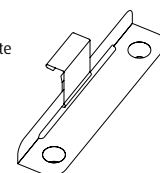
Nappe VMZ Delta



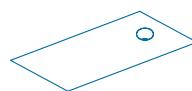
Patte fixe



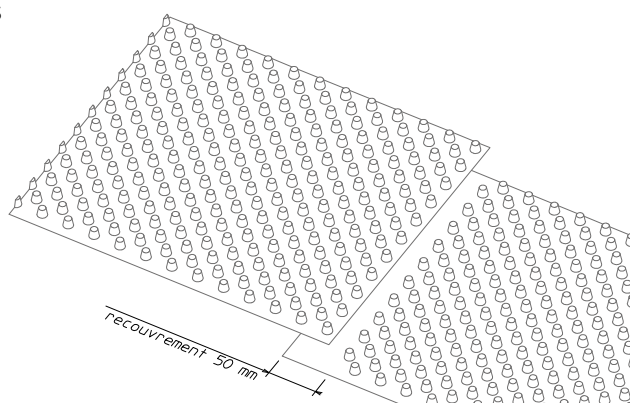
Patte coulissante



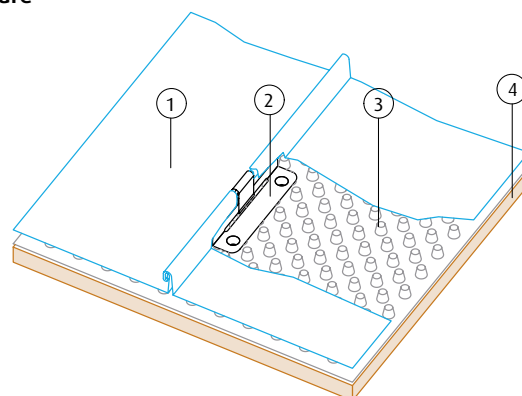
Patte à feuille



Recouvrement des lés



Couverture



- 1 Couverture VMZ Joint debout
- 2 Patte de fixation VMZ Delta
- 3 Nappe VMZ Delta
- 4 Support de couverture

VMZ Delta

Mise en œuvre

Principes de base

Les feuilles de zinc sont isolées du support sur toute leur surface par l'interposition de la nappe à excroissances VMZ Delta servant d'écran de désolidarisation et empêchant tout risque d'agression de la sous-face du zinc.

Les excroissances, tournées vers la feuille de zinc, créent un espace de respiration qui permet d'assécher la sous-face du zinc. La continuité de la nappe assure en outre le drainage d'une partie des condensats vers l'égout.

Les excroissances offrent une résistance à la compression correspondant aux exigences usuelles de surcharges climatiques ou de circulation sur une toiture pentée, aux températures rencontrées sur une couverture en zinc.

Nota

La nappe à excroissances VMZ Delta, raidie par les excroissances disposées en quinconce, atténue en surface les désaffleurements du support (voliges, bardeaux, étanchéité), jusqu'à une valeur maximale de 0,5 cm.



VMZ Delta

Mise en œuvre

Support

Supports non compatibles

Le système VMZ Delta permet une pose sur des supports traditionnellement non compatibles avec le zinc :

- Tous les bois massifs, même les bois de pH < 5 ou > 10.
Exemple : essences type chêne, châtaignier, red cedar...
- Tous les supports de couverture froide ventilée en panneaux de particules NF CTB-H ou de contreplaqué NF extérieure CTB-X d'épaisseur ≥ 15 mm.
- Sont exclus, en tant que support de couverture, le plâtre, le mortier, le béton, les métaux et les panneaux à base de lin.

Qualité du support

En rénovation, s'assurer que la charpente peut supporter le poids supplémentaire lié à la mise en œuvre du système VMZ Delta (+ 7 kg par m² zinc inclus).

S'assurer que le support est sain et sec.

À ce titre, en rénovation, pour les couvertures VMZ Joint debout, VMZ Tasseaux et VMZ Dexter®, il faut effectuer des sondages de résistance à l'arrachement, afin d'assurer une résistance à la traction de 50 daN minimum (DTU 40.41) par pattes de fixation (matériel : instrument d'arrachement type "SFS Stadler"), en différents points de la toiture, notamment dans les zones où des infiltrations d'eau auraient pu apparaître (dans ce cas procéder au remplacement des panneaux), selon les modalités précisées soit dans le cahier du CSTB 1661-v2 soit dans le cahier du CSTB 3563.

En rénovation dans le cas d'une couverture à joint debout, on s'assure d'une résistance par vis de fixation (de 50 daN).

Vérifier que le désaffleurement du support (ex : ondulations de la membrane d'étanchéité...) reste compris entre 5 et 10 mm (rénovation) ou ≤ 5 mm (neuf).

Mise en œuvre du support

Mise en œuvre en conformité avec le § 5.1.3 du DTU 40.41 pour le bois massif ou avec les avis techniques propres aux différents panneaux dérivés du bois. Se référer également aux spécifications techniques du fabricant du panneau considéré.

Ventilation du support

Toiture avec ventilation en sous-face du support (§ 5.6 du DTU 40.41) avec lame d'air minimale de 4 cm (6 cm au delà de 12 m de rampant).

- Voir les cas de mise en œuvre du système VMZ Delta en fonction des entrées et sorties d'air de ventilation de la toiture.
 - En cas de rénovation, ne pas dépasser une distance de plus de 12 m entre entrée et sortie de ventilation pour l'espace de respiration ménagée par la nappe VMZ Delta.
- Se référer au DTU 40.41 pour le traitement des points singuliers (nœu, faitage...).

VMZ Delta

Mise en œuvre

Mise en œuvre en partie courante

- Poser à l'avancement les lés de la nappe, plots vers le haut, destinés à venir en contact avec la feuille de zinc (prévoir les débords à l'égout et relevé au faitage), en évitant d'emprisonner de l'humidité entre la nappe VMZ Delta et le support.

Pour les pentes de toiture supérieures à 25 %, il est préférable de se déplacer sur la nappe VMZ Delta à l'aide d'une échelle plate.

■ Pose perpendiculaire à l'égout

- Fixer temporairement la nappe VMZ Delta par clouage en quinconce entre les plots (2 à 3 clous par m²), du faitage vers l'égout.
- Assurer le recouvrement entre les lés par superposition sur 140 mm de la rive latérale sans plots de la nappe VMZ Delta.

■ Pose parallèle à l'égout

Les lés sont disposés de l'égout vers le faitage en assurant un recouvrement du lé supérieur sur le lé inférieur de 12 à 14 cm. Les lés sont fixés de manière temporaire par clouage en quinconce (2 à 3 clous/m²), de la rive basse vers la rive haute.

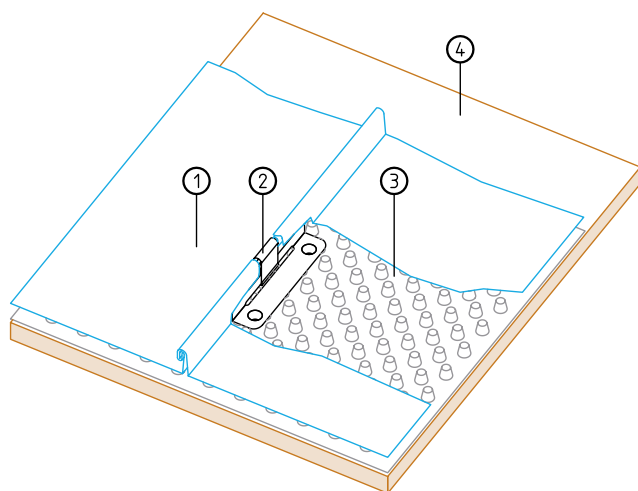
Couverture à joint debout et à tasseaux

■ Fixation des feuilles et longues feuilles à joint debout

Elle s'effectue à l'aide des pattes fixes et coulissantes Delta VM ZINC qui sont fixées au travers du film VMZ Delta entre les plots par vis ou clous. La disposition des pattes fixes et des pattes coulissantes s'effectue conformément au § 5.4.2.2 du DTU 40.41.

■ Fixation des feuilles et longues feuilles à tasseaux

Les tasseaux et les pattes à tasseau sont disposés sur la nappe VMZ Delta selon les spécifications du DTU 40.41 (§ 5.1.3.4 et 5.1.3.5).



- 1 Couverture VMZ Joint debout
- 2 Patte coulissante VMZ Delta
- 3 Nappe VMZ Delta
- 4 Support de couverture

VMZ Delta

Mise en œuvre

Les tasseaux sont fixés dans le support par des vis ou clous, sauf dans le cas de la rénovation où seules les vis sont autorisées. Les fixations des tasseaux sont mises en œuvre au travers des pattes à tasseaux et de la nappe VMZ Delta. Au droit des pattes à tasseau, les fixations seront perpendiculaires à la couverture. Lors de la fixation des tasseaux, s'assurer de ne pas écraser les plots de la nappe VMZ Delta. Entre chaque patte, la fixation est renforcée par 2 pointes clouées en biais traversant le tasseau et le support.

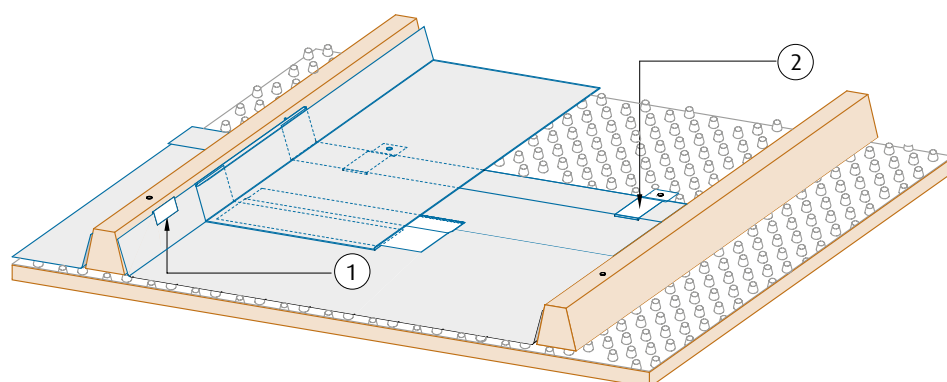
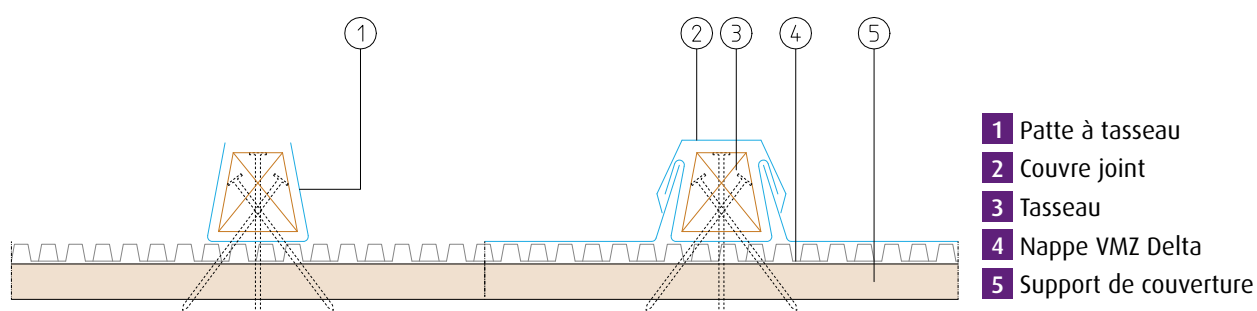
Façonnage des bandes de couverture

Les éléments (feuilles et longues feuilles) ainsi que le choix de la hauteur des tasseaux seront conformes aux spécifications du DTU 40.41 (§ 5.2 et 5.3).

Jonctions transversales

Le type de jonction transversale (ressaut, double agrafure, agrafure simple), à réaliser éventuellement, devra être conforme aux dispositions minimales en fonction de la pente définies par le DTU 40.41 (§ 5.2).

Fixations par vis ou pointes



VMZ Delta

Mise en œuvre

Couverture VMZ Dexter®

Les bacs de couverture VMZ Dexter® peuvent être fixés sur la nappe VMZ Delta à l'aide des pattes spécifiques VMZ Dexter®.

Il est alors nécessaire d'intercaler une patte à feuille VMZ Delta entre la patte VMZ Dexter® et la nappe VMZ Delta.

La pose sur la nappe VMZ Delta ne modifie en rien les pentes minimales d'utilisation du VMZ Dexter®.



Ventilation en cas de toiture neuve

■ Ventilation de la sous-face du support

La surface totale des orifices de passage d'air doit être au moins égale à $1/3000^{\text{ème}}$ de la surface projetée de la couverture sur un plan horizontal, la surface totale de ces orifices de passage d'air, ponctuels ou linéaires étant répartie par moitié en partie haute et basse de couverture.

■ Ventilation de l'espace d'aération

L'espace de respiration entre la couverture zinc et le film VMZ Delta est limité à 8,6 mm (hauteur des plots à la surface du film).

L'entrée d'air est obligatoirement continue à l'égout (on peut employer une bande d'égout ventilée type VMZINC® de section d'entrée d'air 76 cm² par m) et une sortie d'air continue en faitage, en ressaut ou en arêtier au niveau des relevés.

Ventilation en cas de rénovation

Le système VMZ Delta ne peut être employé qu'en toiture froide, ventilée isolée ou non isolée.

S'assurer de la bonne ventilation du support de la toiture d'origine et de la conformité des entrées et sorties de ventilation aux exigences du DTU 40.14 "couverture en bardeaux bitumés" (voir tableau ci-dessous).

Le cas échéant, mettre la ventilation en conformité avec les DTU de chaque type de support avant la mise en place du système VMZ Delta et **s'assurer d'une distance rampante maximale de 12 m entre entrée et sortie d'air pour l'espace de respiration ménagé par la nappe à excroissance.**

Dans le cas d'une membrane d'étanchéité posée conformément aux spécifications du DTU 43.4 (revêtement d'étanchéité sur support bois et panneaux dérivés) nous consulter.

Le système n'est pas prévu pour le cas de réfection d'une membrane d'étanchéité sur maçonnerie ou de tout type d'étanchéité avec isolation intégrée.

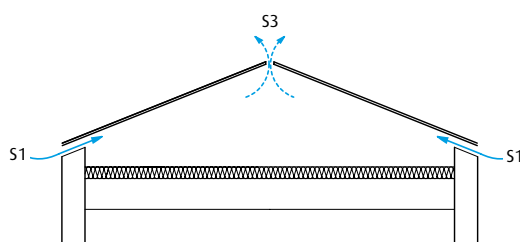
VMZ Delta

Mise en œuvre

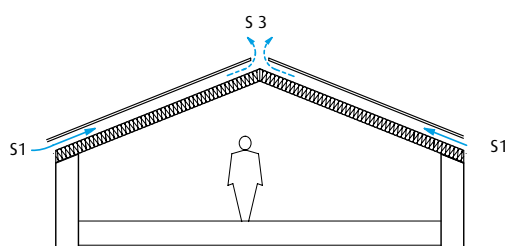
Dimensions des lames d'air et des sections totales des orifices de ventilation (couverture en bardeaux bitumés)		
Lame d'air	Simple	Double
Section totale des orifices de ventilation* :		
• en égout		
- entre isolant et support d'étanchéité complémentaire (S1)	-	1/1200 ^è
- entre étanchéité complémentaire et support de couverture (S2)	-	1/1200 ^è
- entre isolant et support de couverture (S1)	1/500 ^è	-
• en faitage (S3)	1/500 ^è	1/600 ^è
Epaisseur minimale de la lame d'air :		
- entre isolant et support d'étanchéité complémentaire	-	6 cm
- entre étanchéité complémentaire et support de couverture	-	6 cm
- entre isolant et support de couverture L < 12 m	4 cm	-
- entre isolant et support de couverture L > 12 m	6 cm	-

* de la surface projetée de la couverture sur un plan horizontal

Simple ventilation

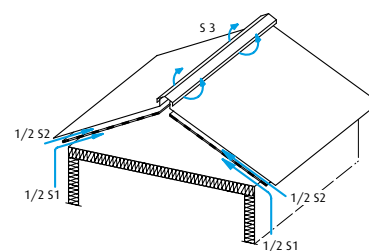


Comble ventilé

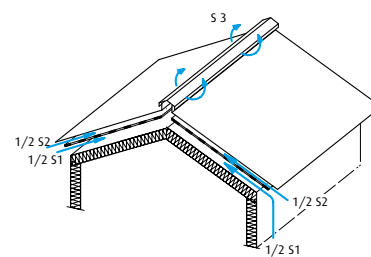


Isolation sous rampant

Double ventilation



Comble perdu



Comble occupé

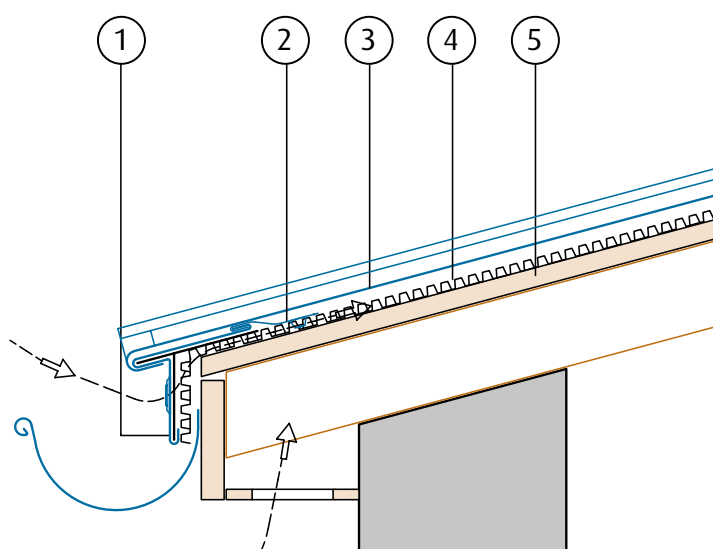
Film de protection : Les laminés pré-patinés de VMZINC sont pour la plupart protégés par un film plastique zinc qui doit être enlevé une fois la pose terminée. Il faut retirer le film progressivement et en une seule fois afin d'éviter toute marque sur l'aspect de surface.

Traitement des finitions

Égouts

Si la ventilation du comble ou de l'isolation sous rampant est assurée en débord de toiture, la nappe VMZ Delta sera rabattue sur la planche d'égout ou sur la gouttière sur une hauteur maximale de 75 mm.

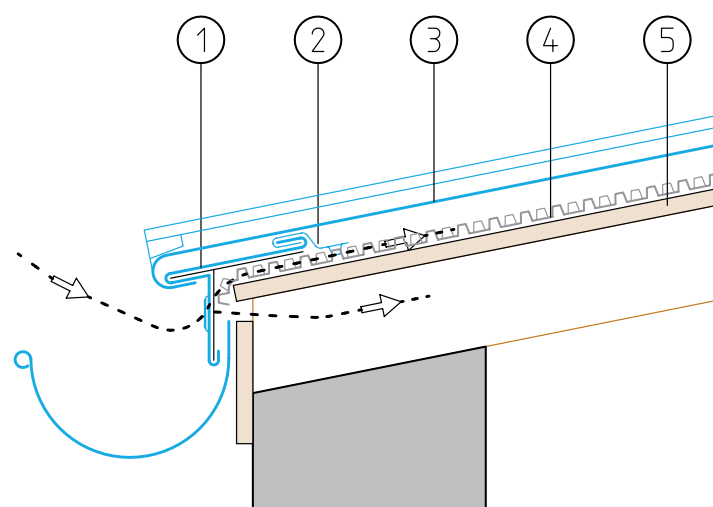
- Mettre en place une bande d'égout ou ménager une entrée de respiration sous le larmier d'égout.
- La bande d'égout ventilée ou le larmier peuvent être fixés grâce aux pattes à feuille VMZ Delta.



- 1 Bande d'égout ventilé
- 2 Patte à feuille VMZ Delta
- 3 Couverture VMZ Joint debout
- 4 Nappe VMZ Delta
- 5 Support de couverture

Si la ventilation du comble ou de l'isolation sous rampant est assurée en égout :

- La planche d'égout est interrompue pour ménager un entrée de ventilation d'au moins 1 cm.
- La nappe VMZ Delta est rabattue sur le nez du support sur une valeur correspondante à l'épaisseur du support et maintenue par la mise en place d'une bande d'égout ou d'un larmier.



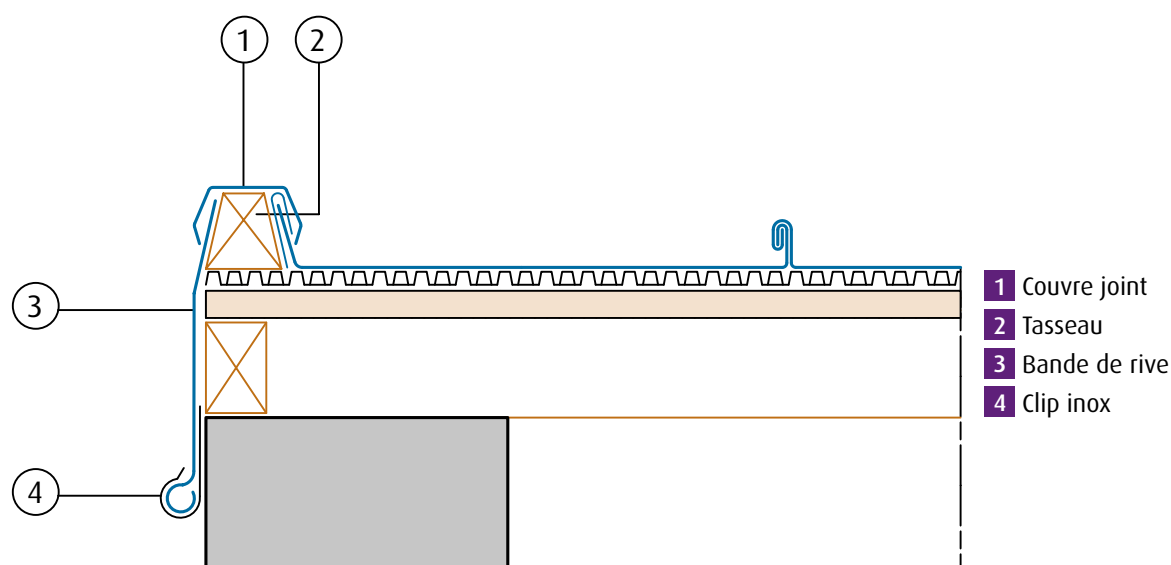
- 1 Bande d'égout ventilée
- 2 Patte à feuille VMZ Delta
- 3 Couverture VMZ Joint debout
- 4 Nappe VMZ Delta
- 5 Support de couverture

VMZ Delta

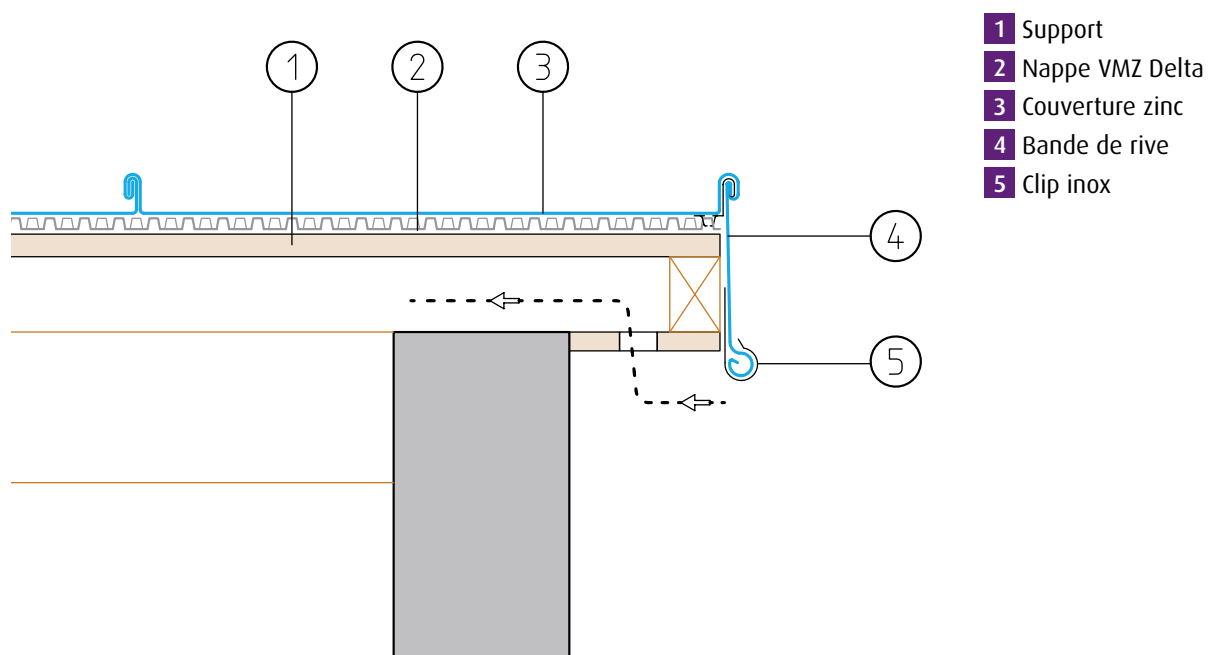
Traitement des finitions

Rives latérales

- Rive à tasseau**
- Mettre en place la nappe VMZ Delta et l'arrêter au droit de la rive.
 - Placer et fixer un tasseau bois d'une hauteur conforme à la projection en plan du versant.
 - Réaliser une rive de couverture identique à celle d'une couverture à tasseaux.



- Rive à joint debout**
- Mettre en place la nappe VMZ Delta et l'arrêter au droit de la rive.
 - Réaliser une rive à joint debout avec fermeture par sertissage.



VMZ Delta

Traitement des finitions

Faîtages

Ventilation et respiration linéaire en partie haute par faîtage

Mettre en place un calage ponctuel en bois (5 cm x 5 cm) d'épaisseur minimale 10 mm, et arrêter la nappe VMZ Delta 5 cm avant l'extrémité du faîtage. Ce calage permet de poursuivre l'espace de respiration pour le système VMZ Delta jusqu'au faîtage.

La cale pourra être éventuellement remplacée par la mise en place de patte à feuille VMZ Delta coupée, servant de réhausse pour le faîtage VMZ 941, VMZ 942, VMZ 943.

Dans ce cas, la nappe sera amenée jusqu'en limite du support, la fixation se fera au travers. Le faîtage type VM 941 aura pour mission de ventiler le support et de faire respirer le système VMZ Delta.

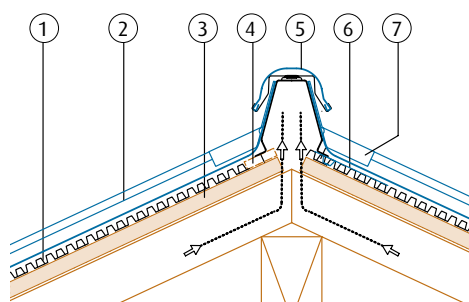
Dans le cas de faîtage réalisé sur site de manière traditionnelle, la nappe VMZ Delta sera remontée contre la planche de relevé de 7 cm minimum.

Rénovation

Dans le cas d'une couverture en bardeaux bitumineux, le faîtage devra reprendre la section de ventilation de la couverture en zinc, ainsi que de la sous-face de la couverture existante.

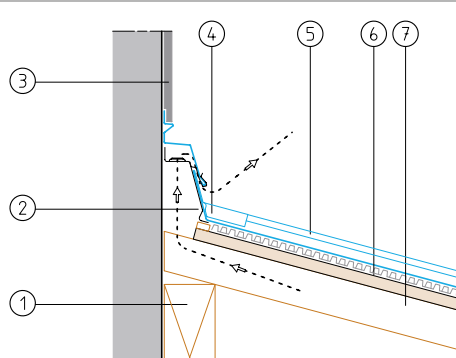
Un complément par chatière sera possible à réaliser en fonction des résultats des calculs.

VMZ 941



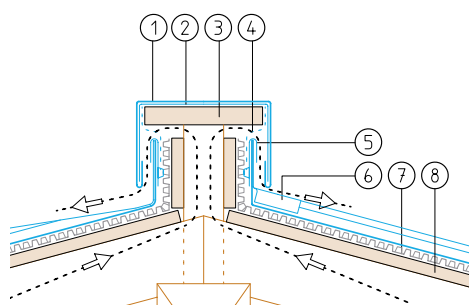
- 1 Nappe VMZ Delta
- 2 Couverture VMZ Joint debout
- 3 Support de couverture
- 4 Cale bois discontinue ep=10 mm
- 5 Faîtage ventilé VMZ 941
- 6 Patte à feuille coupée
- 7 Coulisseau de tête VMZINC®

VMZ 943



- 1 Panne faitière
- 2 Faîtage ventilé VMZ 943
- 3 Enduit
- 4 Coulisseau de tête
- 5 Couverture VMZ Joint debout
- 6 Volige
- 7 Chevron

Faîtage traditionnel

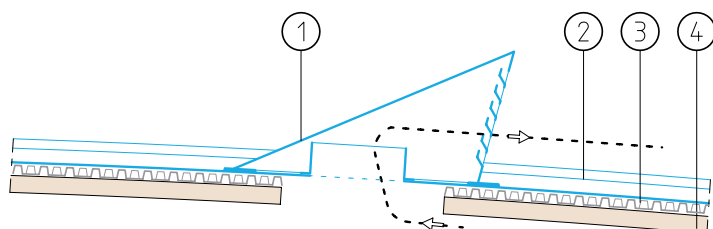


- 1 Couvertine de faîtage
- 2 Bande d'agrafe
- 3 Planche de faîtage
- 4 Grillage anti-insectes
- 5 Main d'arrêt : Patte à feuille VMZ Delta
- 6 Coulisseau de tête
- 7 Nappe VMZ Delta
- 8 Support de couverture

Traitement des finitions Ventilations

Châtières de ventilation

La ventilation du comble ou de l'isolation sous rampant pourra être réalisée par châtières en haut de rampant. Découper la nappe VMZ Delta sur le pourtour du trou réalisé dans le support afin d'assurer la mise en relation du comble et de la châtière. Souder la châtière sur le fond du bac de couverture.



Rénovation

Dans le cas d'une couverture en bardeaux bitumineux, les sections de ventilation devront être respectées et conservées en dessous du support existant et conformément au DTU en cours.

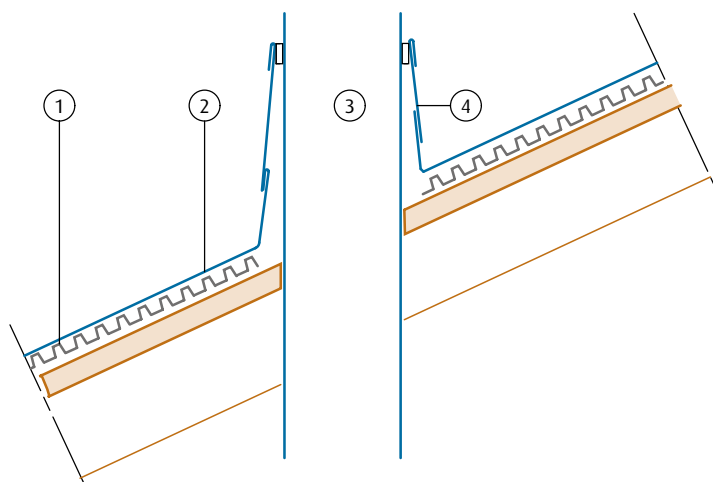
- 1 Châtière à souder
- 2 Couverture zinc
- 3 Nappe VMZ Delta
- 4 Support

Sorties de ventilation

L'étanchéité de la sortie de ventilation sera assurée lors de la mise en place de la couverture zinc conformément aux règles de l'art.

Rénovation

Dans le cas d'une couverture en bardeaux bitumineux, les sorties de ventilation existantes seront conservées et modifiées afin de permettre la réalisation des nouvelles sorties sur la couverture zinc.



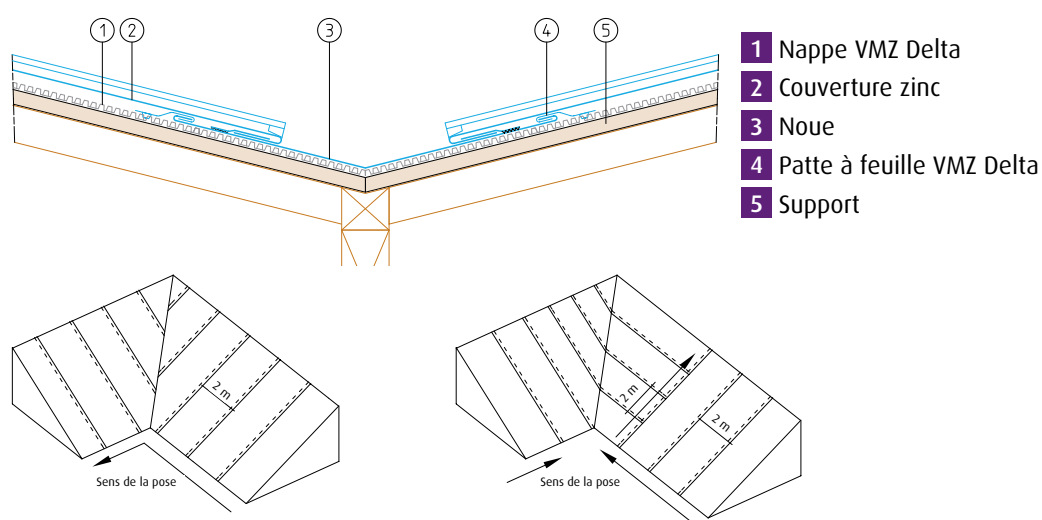
- 1 Nappe VMZ Delta
- 2 Couverture zinc
- 3 Sortie en toiture
- 4 Collerette

Traitement des finitions

Noues

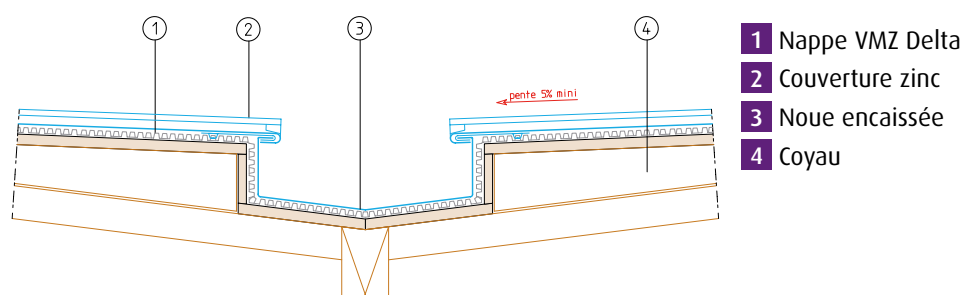
Le traitement des noues est réalisé conformément aux spécifications du DTU 40.41 (§ 5.3.8.4). Les noues selon les cas (pente de la noue, surface de récolte) pourront être de type noue plate ou noue encaissée.

- Noue plate**
- Couper les lés suivant la ligne de noue sans recouvrement.
 - Si les rampants ont la même pente, la pose de la nappe peut être effectuée parallèlement à l'égout avec recouvrement des lés du bas vers le haut.
 - Mettre en place une bande de noue en zinc, avec jonction par double agrafure avec les bandes de couverture.



- Noue encaissée**
- En l'absence d'encaissement et lorsque la pente le permet, créer une noue encaissée à l'aide de coyaux (la pente doit être de 5 % minimum sur le coyau).
 - Dérouler la nappe VMZ Delta sur l'encaissement existant et la maintenir en place par clouage. L'encaissement doit présenter une hauteur ≥ 5 cm après la pose de la nappe VMZ Delta.
 - Mettre en place la noue encaissée en zinc avant la pose des bacs de couverture.

- Rénovation** Dans le cas d'une couverture en bardeaux bitumineux, les zingueries existantes (noues plates uniquement) peuvent être conservées.

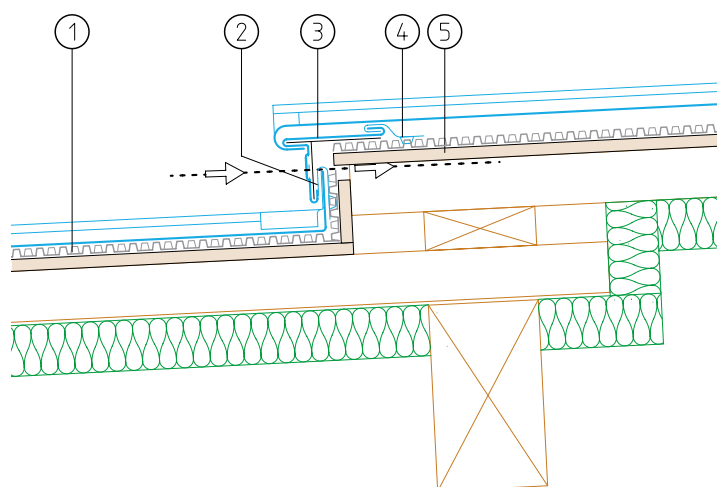


Traitement des finitions

Ressauts

Ressauts avec reprise de ventilation

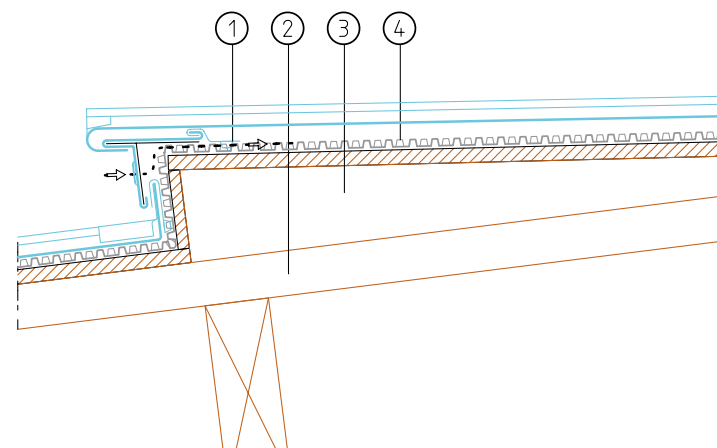
La conception du ressaut doit ménager un espace d'entrée de ventilation de 1 cm minimum. Relever la nappe inférieure derrière le relevé du zinc et sur toute sa hauteur.



- 1 Nappe VMZ Delta
- 2 Main d'arrêt : patte à feuille VMZ Delta
- 3 Bande d'égout ventilé
- 4 Volige rapportée
- 5 Patte à feuille VMZ Delta
- 6 Support de couverture

Ressauts avec uniquement reprise de respiration

Dans ce cas, la nappe VMZ Delta est disposée de manière continue sur le ressaut (en la maintenant par clouage) assurant ainsi une reprise d'air pour la couverture VMZ Delta dite "respirante".



- 1 Patte à feuille VMZ Delta
- 2 Chevron de couverture
- 3 Coyau bois
- 4 Nappe VMZ Delta

Dans les deux cas le relief de tête, ainsi que la bande d'égout (ou la chemise de garantie) de la feuille supérieure seront maintenus par des pattes à feuilles formant une main d'arrêt.

Traitement des finitions

Chéneaux

Réfection de chéneaux ou pose sur support incompatible

■ Nature du support

En neuf :

- Bois ou panneaux dérivés du bois
- Pierre, béton, plâtre, métaux, mortier de ciment, ...

En rénovation de chéneaux existants :

- Métaux (fonte, acier galvanisé, ...)
- Mortier de ciment, plâtre, béton, pierre, membrane d'étanchéité.

■ Pente du chéneau

La pente minimale est de 5 mm par m.

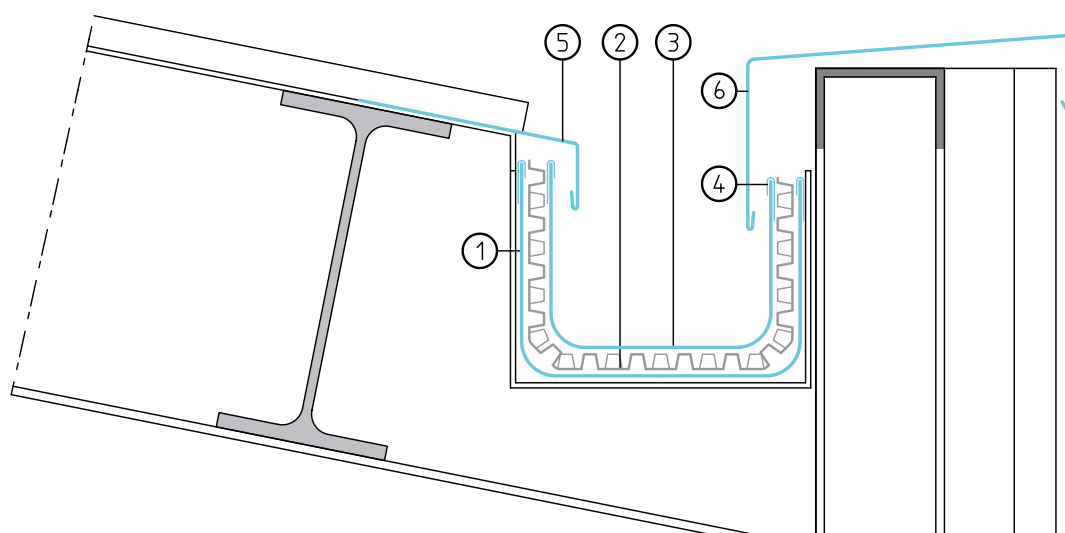
Si la pente est inférieure à 5 mm par m, il faut créer une forme de pente, de nature adaptée au support.

■ Section du chéneau

La section du chéneau doit être conforme aux spécifications du DTU 60.11.

Nota :

En rénovation de chéneau existant, la mise en place du système VMZ Delta réduit la section initiale du chéneau. Il y a lieu de vérifier la conformité de cette dernière, et au besoin de prévoir l'ajout de tuyaux de descente.



- 1 Chéneau existant
- 2 Nappe VMZ Delta
- 3 Chéneau en zinc
- 4 Main d'arrêt
- 5 Bavette
- 6 Couvertine d'origine

VMZ Delta

Traitement des finitions Chéneaux

Longueur du chéneau Lorsque la longueur du chéneau en zinc entre le point haut et le point fixe (ex : tuyau de descente) est inférieure ou égale à 12 m, le chéneau peut être réalisé en un seul élément.

Lorsque la longueur du chéneau en zinc entre le point haut et le point fixe (ex : tuyaux de descente) est supérieure à 12 m, il faut mettre en œuvre le VMZ Joint de dilatation (Avis Technique 5/06-1879), la distance maximale entre deux joints est, en fonction du développé du chéneau, de :

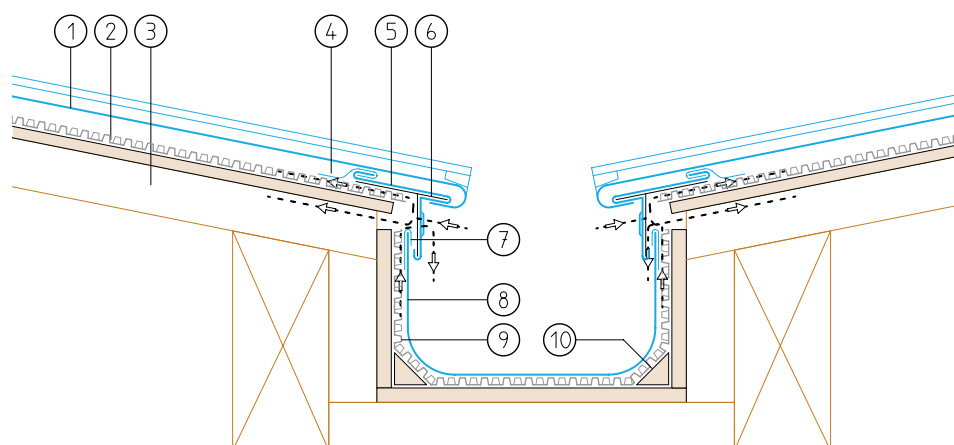
- 12 m, pour un développé : $L < 500$ mm
- 10 m, pour un développé : $650 \text{ mm} > L > 500$ mm
- 8 m, pour un développé : $800 \text{ mm} > L > 650$ mm
- 6 m, pour un développé : $1000 \text{ mm} > L > 800$ mm.

Plus d'informations

Se référer à l'Avis Technique de VMZ Joint de dilatation.

Réfection de chéneau Pour toute réfection de chéneau sur support incompatible, certaines précautions sont à prendre :

- Nettoyer le chéneau existant et retirer l'ensemble des éléments inutiles ou dégradés
- Vérifier la solidité du support et remettre en état, si nécessaire, ou traiter de façon à éviter toute dégradation dans le temps. En profiter pour limiter les désaffleurements à 5 mm maximum.



- 1 Couverture VMZ Joint debout
- 2 Volige
- 3 Chevron - lame d'air ventilée
- 4 Patte d'agrafe
- 5 Bande d'égout ventilé

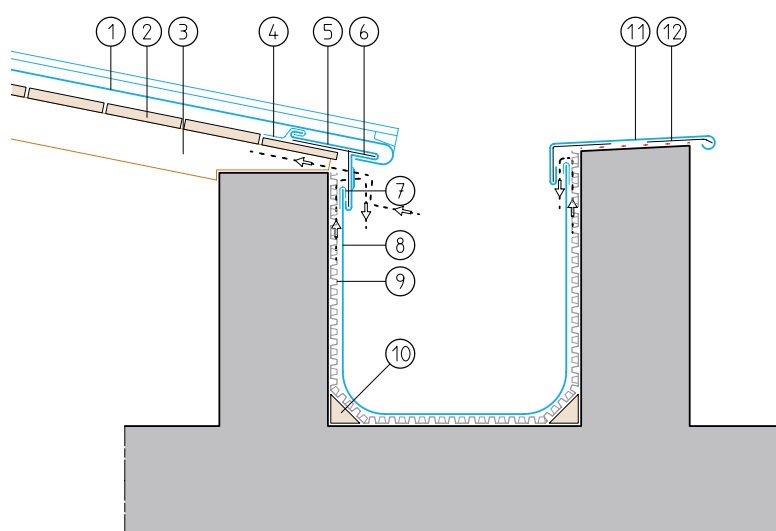
- 6 Raidisseur galva
- 7 Main d'arrêt
- 8 Chéneau
- 9 Film VMZ Delta
- 10 Chanlatte

Traitement des finitions Chéneaux

- Mise en œuvre**
- Découper au préalable la nappe à excroissance VMZ Delta à la dimension du chéneau avec, comme base de largeur, la section en bas de pente.
 - Si les arêtes du fond de chéneau existant sont trop "vives", mettre en place des chanlattes triangulaires en bois.
 - Poser la nappe à excroissance VMZ Delta à l'intérieur du chéneau existant ou sur le support non compatible. Pour des chéneaux de longueur > 20 m, assurer un recouvrement entre lés de la nappe à excroissance VMZ Delta, sur une valeur de 2 à 3 rangées de plots dans le sens de la pente.
 - Ajuster le relevé de la nappe à excroissance VMZ Delta pour ménager l'entrée éventuelle de ventilation de la couverture en égout.
 - Mettre en place les pattes à feuille VMZ Delta, distantes de 50 cm, servant de main d'arrêt avec une fixation adaptée à chaque type de support (clous torsadés ou vis VBA sur support bois ou dérivés du bois, vis auto-taraudeuses sur support en métal, vis et chevilles sur support béton, ...).
 - Poser le zinc et replier les pattes à feuille VMZ Delta pour maintenir le chéneau. Prendre les précautions d'usage lors de la soudure des éléments en zinc, afin de ne pas dégrader la nappe à excroissance VMZ Delta. Il est souhaitable d'utiliser des bandes de grande longueur assemblées à l'aide de VMZ Joint de dilatation.

Suggestions pour la réalisation de points singuliers

- Trop plein/naissance : la nappe à excroissance VMZ Delta sera découpée à la dimension de l'orifice considéré.



- | | | | | | |
|---|------------------------------|---|-----------------------|----|----------------|
| 1 | Couverture VMZ Joint debout | 5 | Bande d'égout ventilé | 9 | Film VMZ Delta |
| 2 | Volige | 6 | Raidisseur galva | 10 | Chanlatte |
| 3 | Chevron - lame d'air ventilé | 7 | Main d'arrêt | 11 | Main courante |
| 4 | Patte d'agrafe | 8 | Chéneau | 12 | Bande d'agrafe |

VMZ Delta

Traitement des finitions

Acrotères

Nature du support

- Béton, pierre, plâtre, mortier de ciment, bois et dérivés du bois.

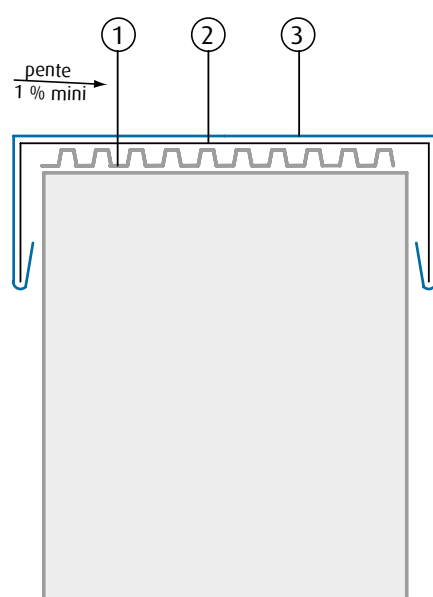
Acrotère simple

- Mettre en place la nappe VMZ Delta directement sur la tête d'acrotère et la fixer ponctuellement par clou-cheville dans la maçonnerie.
- Positionner et fixer à leur tour les bandes d'agrafe.
- Mettre en place les couvertines suivant leur forme.

Entablement sur corniche

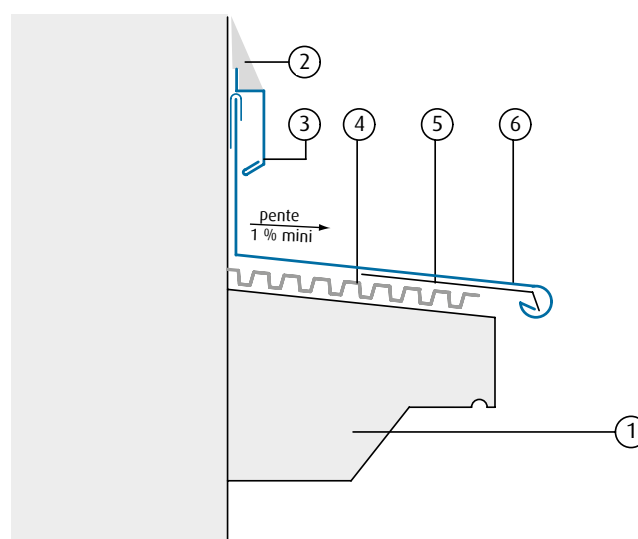
- Mettre en place la nappe VMZ Delta sur la forme de pente et la fixer ponctuellement.
- Poser et fixer les bandes d'agrafe en acier galvanisé.
- Poser les entablements en VMZINC® avec jonction par coulisseaux plats (emprise $\leq 0,4$ m) ou par tout système de couverture ou de zinguerie courante (tasseaux, joint debout ou coulisseau à plastron).
- L'étanchéité en tête du relevé (d'une hauteur de 90 mm minimum) sera obtenue par solin et bande porte solin.

Acrotère simple



- 1 Nappe VMZ Delta
- 2 Bande d'agrafe
- 3 Couvertine

Entablement sur corniche



- 1 Corniche
- 2 Solin
- 3 Bande porte-solin

- 4 Nappe VMZ Delta
- 5 Bande d'agrafe en acier galva
- 6 Entablement zinc

Objet

Ce document est destiné aux prescripteurs (architectes et maîtres d'œuvre chargés de la conception des ouvrages) et aux utilisateurs (entreprises chargées de la mise en œuvre sur les chantiers) du produit ou système désigné. Il a pour objet de donner les principaux éléments d'information, textes et schémas, spécifiques à la prescription et mise en œuvre dudit produit ou système : présentation, domaine d'emploi, description des composants, mise en œuvre (y compris supports de pose), traitement des finitions. Toute utilisation ou prescription en dehors du domaine d'emploi indiqué et/ou des prescriptions du présent guide suppose une consultation spécifique des services techniques d'Umicore et ce, sans que la responsabilité de cette dernière ne puisse être engagée quant à la faisabilité de conception ou de mise en œuvre de ces projets.

Territoire d'application

Ce document n'est applicable à la pose du produit ou système désigné que pour des chantiers localisés en France.

Qualifications et documents de référence

Nous rappelons que la prescription de dispositifs constructifs complets pour un ouvrage donné demeure de la compétence exclusive des maîtres d'œuvre du bâtiment, qui doivent notamment veiller à ce que l'usage des produits prescrits soit adapté à la finalité constructive de l'ouvrage et compatible avec les autres produits et techniques employés.

Il est précisé que la bonne utilisation de ce guide présuppose la connaissance du matériau zinc ainsi que celle du métier de couvreur zingueur, lesquelles sont notamment reprises :

- dans les documents normatifs en vigueur, notamment D.T.U. 40.41 s'appliquant aux couvertures par éléments métalliques en feuilles et longues feuilles de zinc
- dans les règles, avis techniques et standards applicables tels qu'énumérés dans le Descriptif Type du produit ou système désigné
- dans le Mémento du Couvreur et le fascicule "VMZINC®" (édités sous la marque VMZINC®)
- ou lors des stages PRO-ZINC® dispensés par Umicore
- ou correspondant aux qualifications QUALIBAT 3152/3153 (couverture).

Responsabilité

Sauf accord écrit d'Umicore, cette dernière ne pourra être tenue responsable pour aucun dommage résultant d'une prescription ou d'une mise en œuvre qui ne respecterait pas l'ensemble des prescriptions d'Umicore, ainsi que les normes et pratiques susmentionnées.