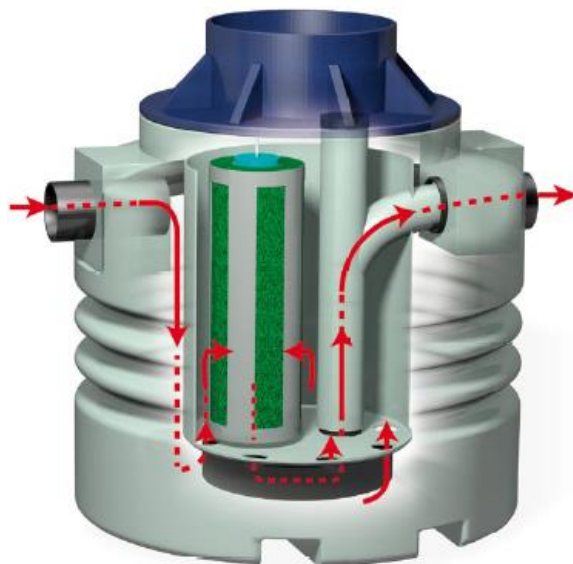
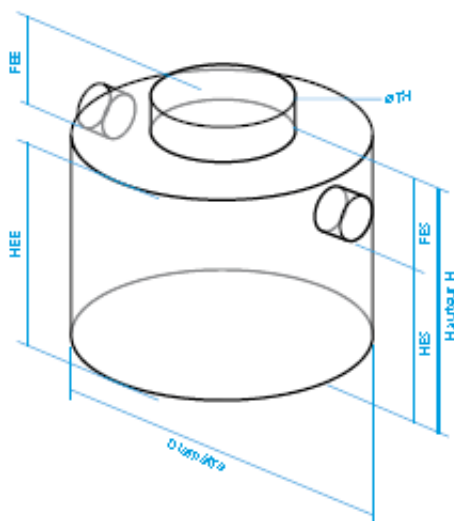


GAMME OPH-PE-V3

Réf. OPH-PE-6-V3 CLASSE 1 - REJET < 5mg/L - Selon EN 858

Séparateur à hydrocarbures POLYÉTHYLÈNE

Avec Débourbeur double 300 L/L/s, Coalesceur et Filtre Coalescent



**PRODUIT FABRIQUÉ PAR
COC ENVIRONNEMENT**

RÉFÉRENCE	Ø mm	H mm	Hee mm	Hes mm	DN mm	FEE mm	FES mm	Ø TH	Nbre TH	Poids Kg
OPH-PE-6-V3	2000	1660	1030	980	160	630	680	600	1	165

Volume Débourbeur	1800 L
Volume Séparateur	540 L
Rétention minimum hydrocarbures	60 L
Pouvoir de coupure MES Densité 2.5	154 microns
Filtre coalescent de polyuréthane réticulé	

CONSTRUCTION POLYÉTHYLÈNE

COC ENVIRONNEMENT

La Plaine des Astres - 34310 MONTADY - Tel 05 67 90 62 85 - Fax 04 67 90 68 30

www.coc-environnement.com