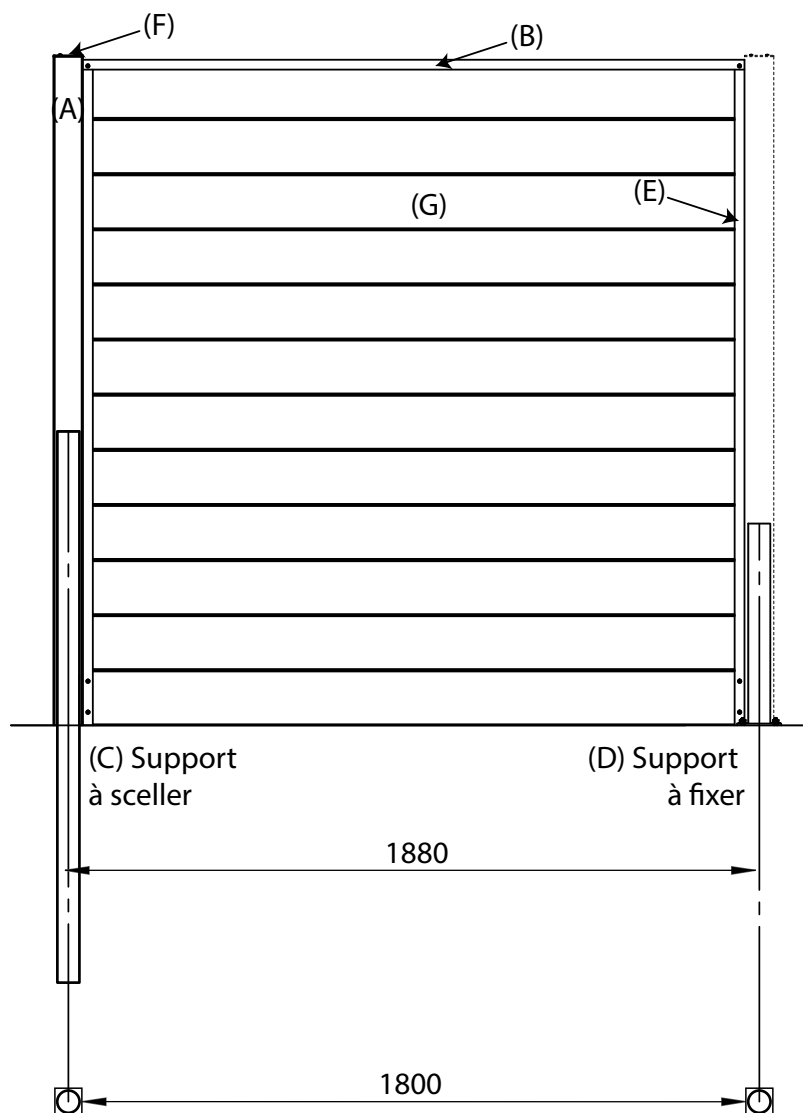
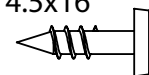


# Palissade pacific®



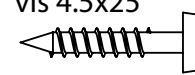
Lettre	Qtté	Réf.	Désignation:
A	1	0315	Poteau Alu PACIFIC 80x80x1820mm Gris
B	1	0317	Rail U PACIFIC 24 L=1800mm Gris
C	1	0155	Pied de poteau à sceller L=150cm D=60mm
D	1	0154	Platine à fixer L=60cm D=60mm
E	2	0585	Rail U PACIFIC 21 1L=1800mm Gris
F	1	0284	Ornement poteau PACIFIC 80x80mm Gris
G	12	0583	Lame palissade PACIFIC 21x150x1780mm Gris *
G	12	0584	Lame palissade PACIFIC 21x150x1780mm Brun *
	0.5	0168	Set de vis Inox Gris RAL7016

vis 4.5x16



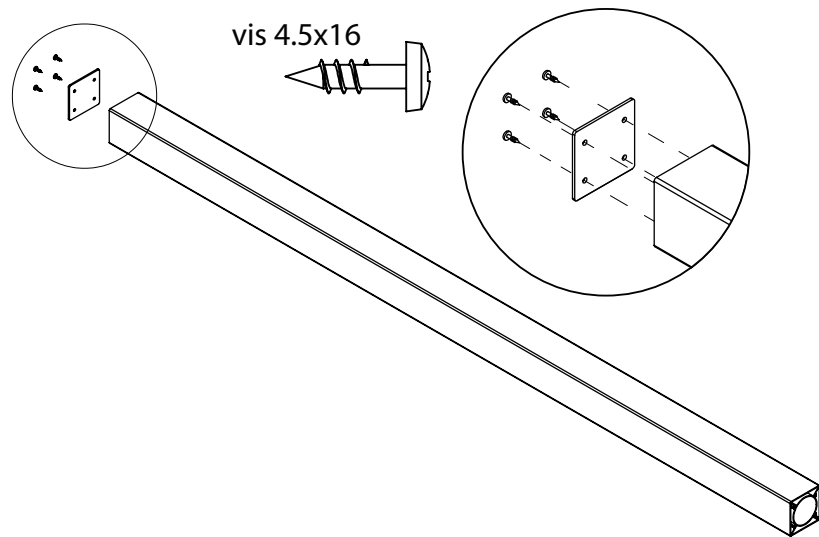
30

vis 4.5x25

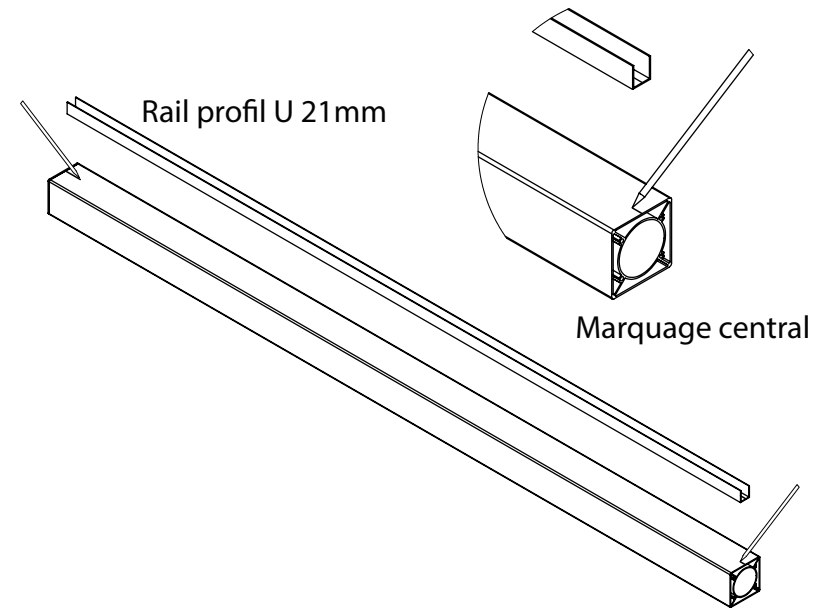


18

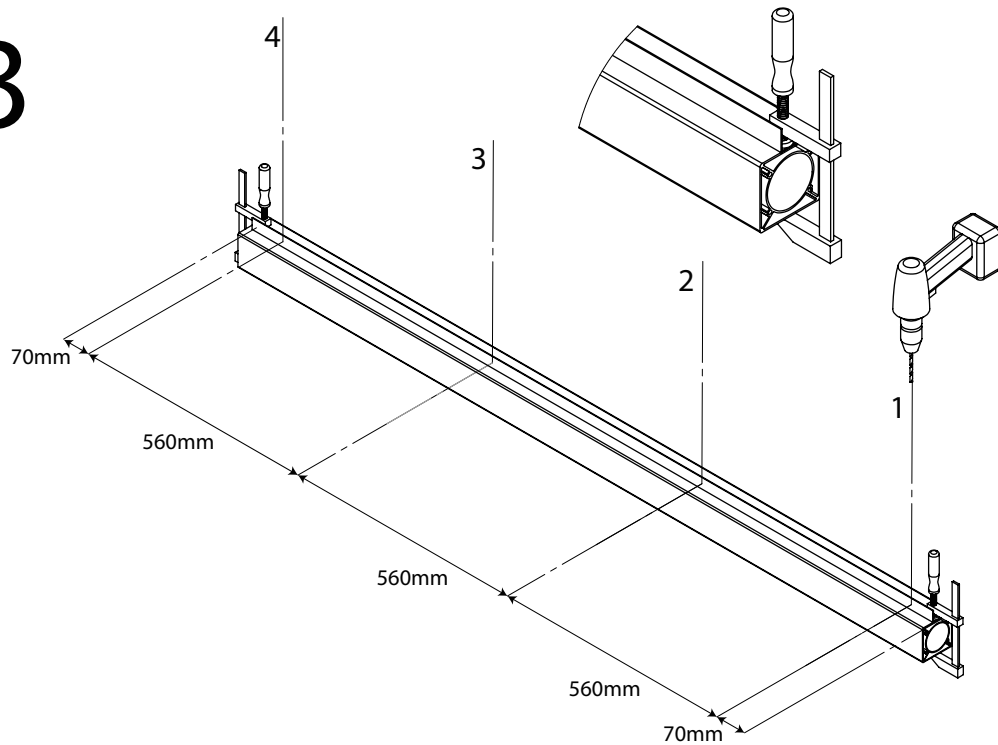
# 1



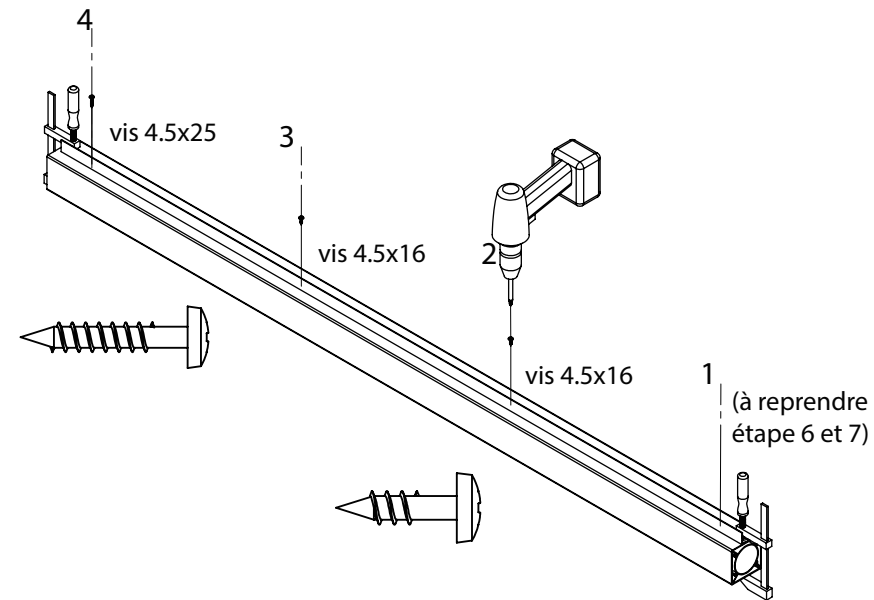
# 2



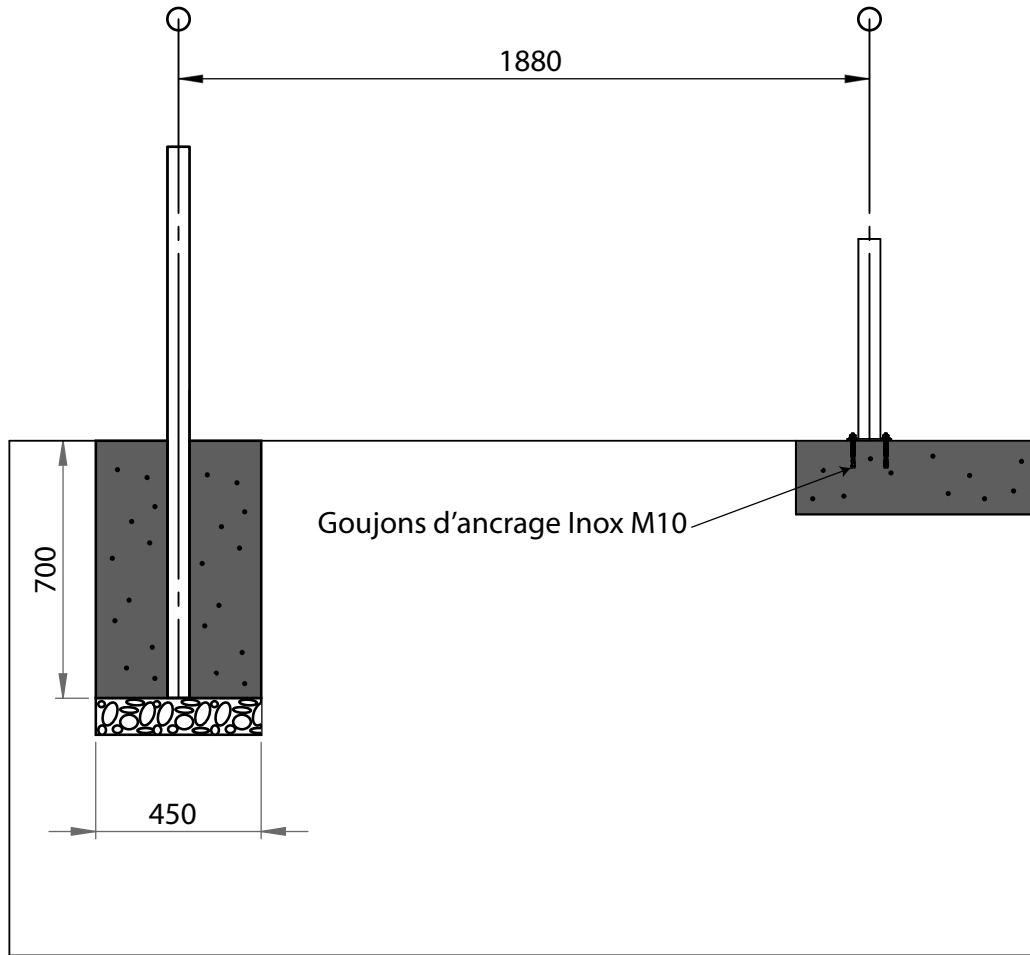
# 3



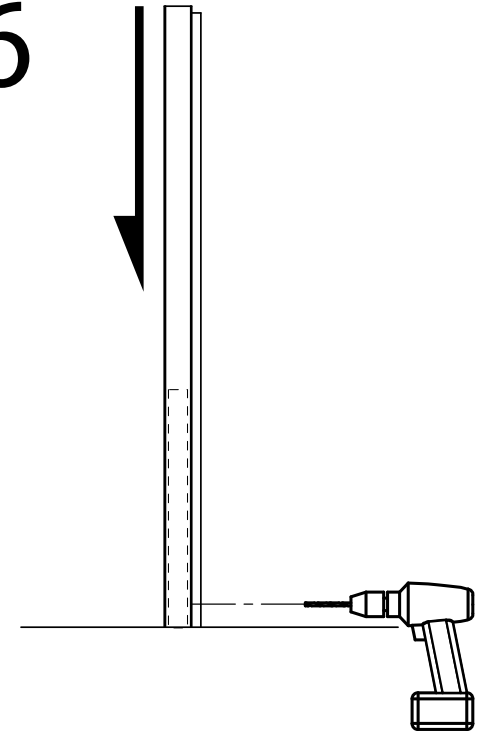
# 4



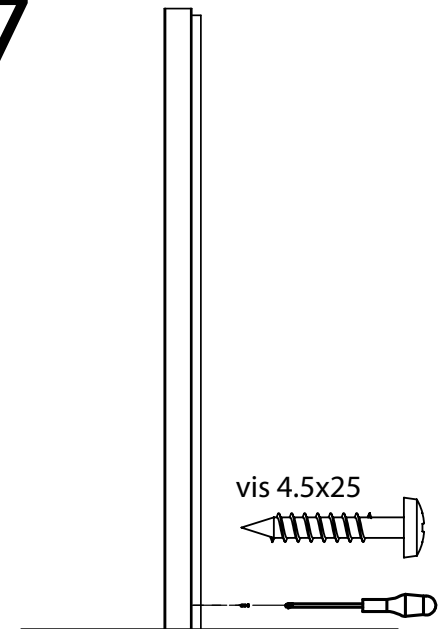
5



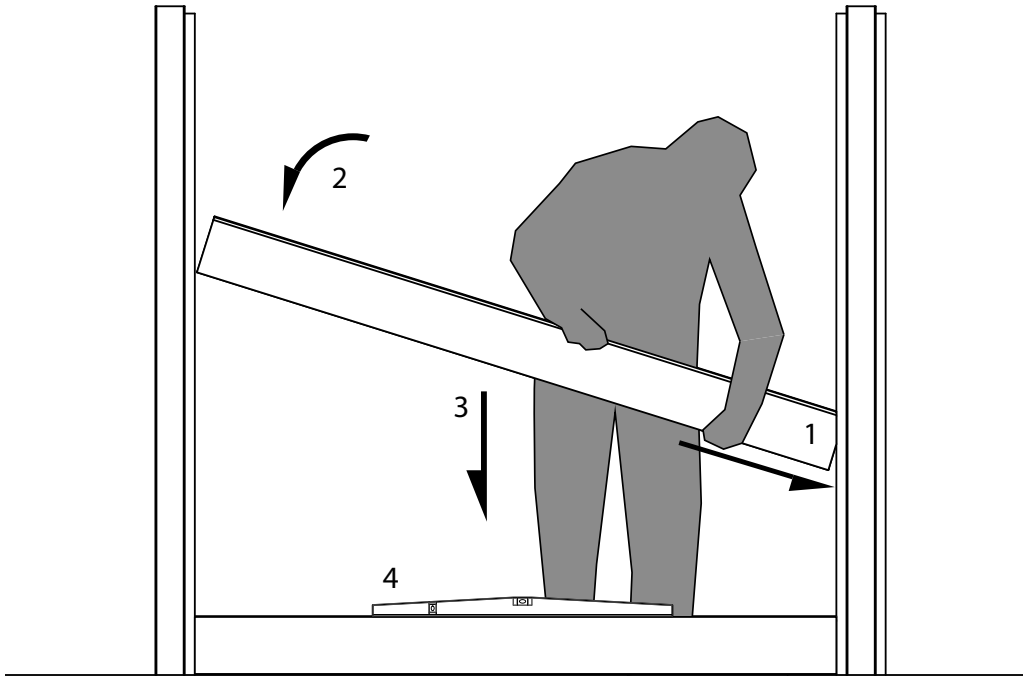
6



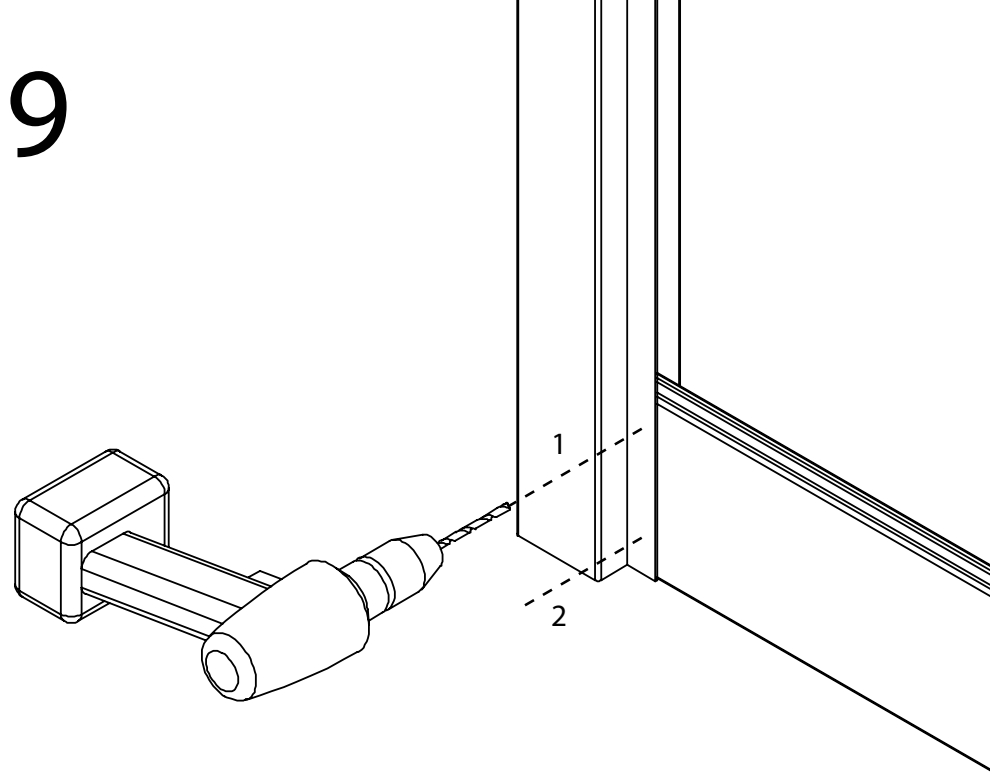
7



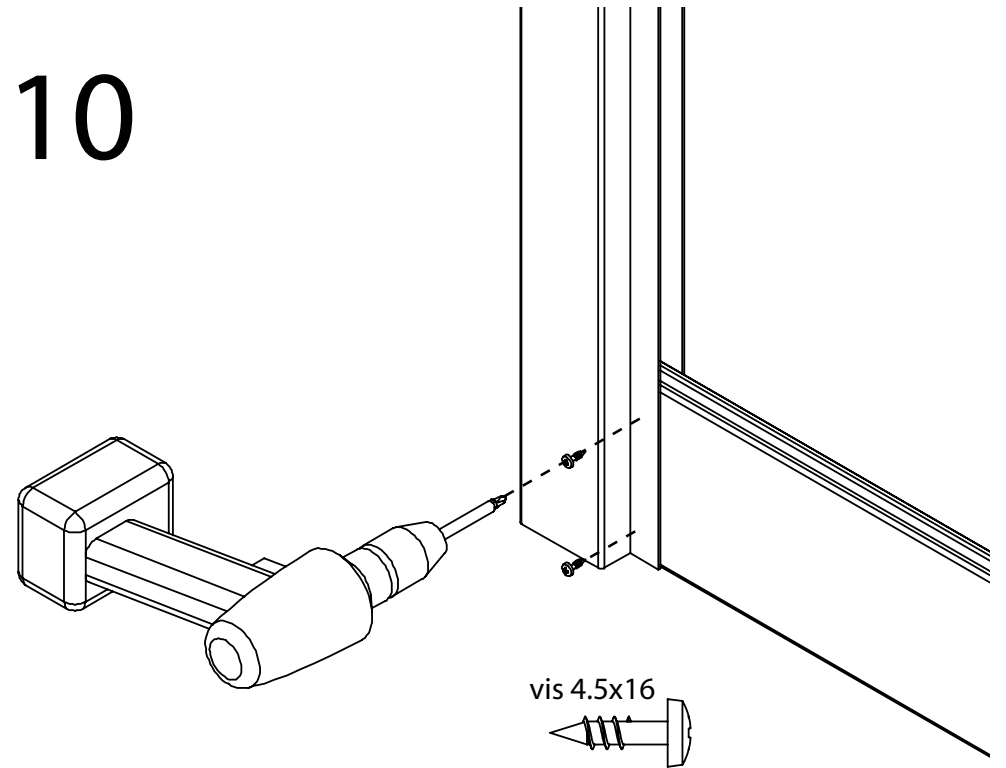
# 8



# 9

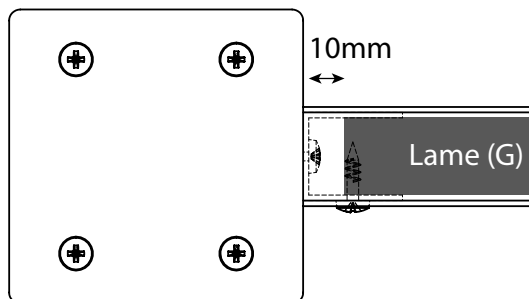
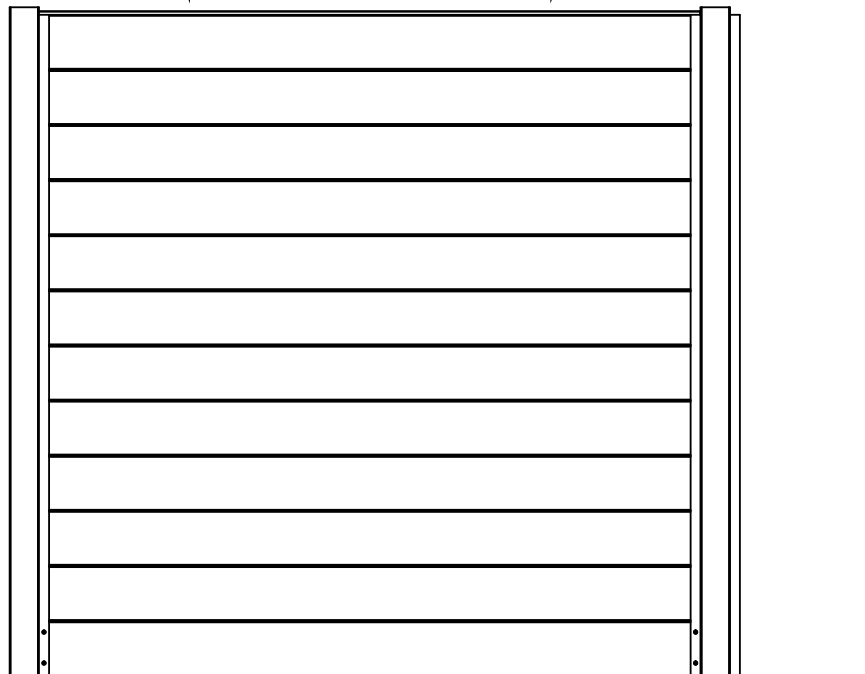


# 10

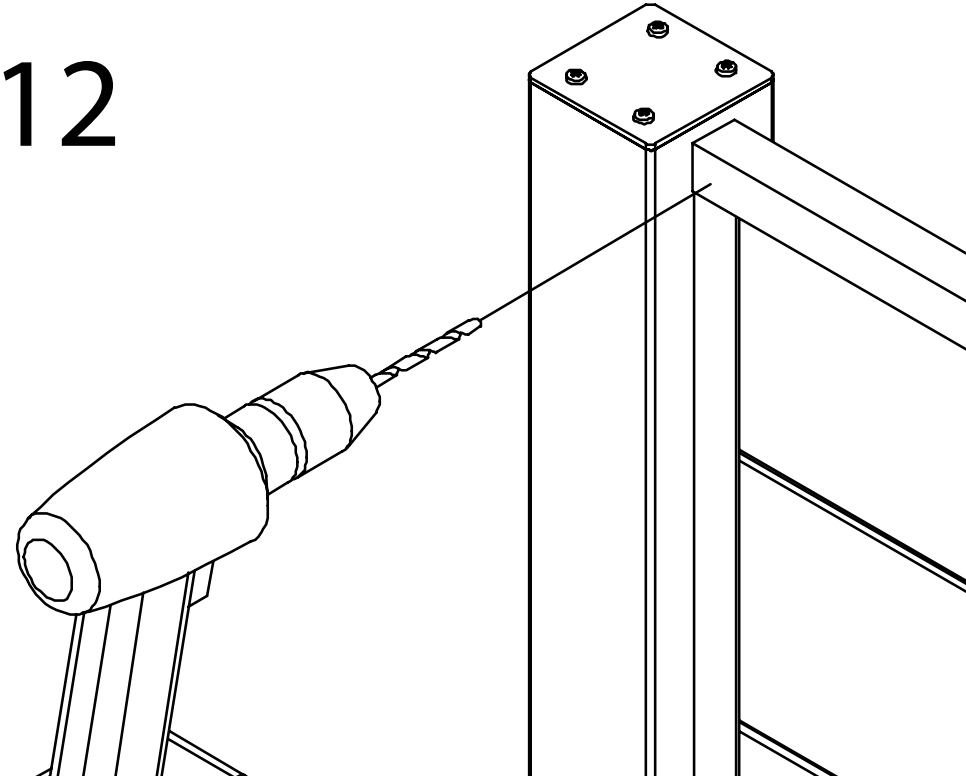


# 11

(B) Rail U 24



# 12



# 13

