



DISPOSITIF DE FERMETURE

Classe C250
EN124-2 : 2015

RBSF36EU C250 EN124 NF

Fonte
EN GJS 500-7
ISO 1083 / EN1563

REGARD DE BRANCHEMENT

CARACTERISTIQUES:

- **Matériau(x)** :
☞ Fonte EN GJS 500-7 selon ISO 1083 / EN1563.
- **Force de contrôle** :
☞ 250 kN selon EN 124.
Lieu d'installation :
Groupe 3 - Pour les dispositifs de couronnement installés dans la zone des caniveaux des rues au long des trottoirs qui, mesurée à partir de la bordure, s'étend au maximum à 0.5 m sur la voie de circulation, et à 0.2 m sur le trottoir.
- **Revêtement(s)** :
Peinture hydrosoluble noire non toxique et non polluante.
- **Certification Produit** :
Marque NF-VOIRIE
Cette marque certifie la conformité au référentiel NF-110, et les valeurs des caractéristiques annoncées (☞) grâce à un contrôle permanent exercé par AFNOR CERTIFICATION,
11, rue Francis de Pressensé
F-93571 LA PLAINE SAINT DENIS CEDEX



PARTICULARITES :

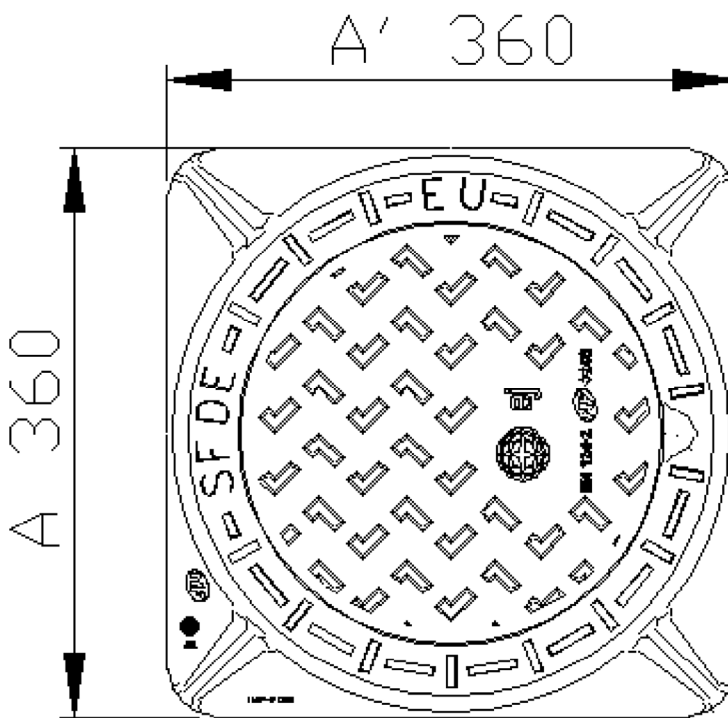
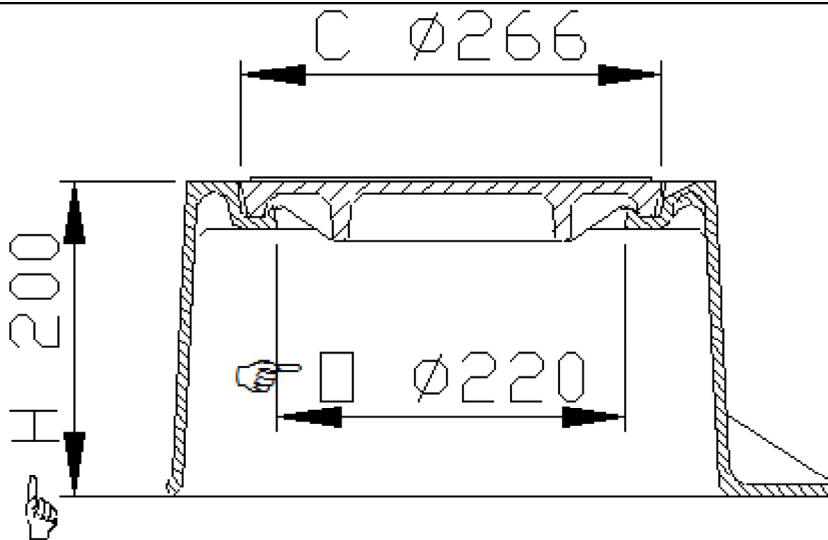
- **Masse(s)** :
Du couvercle : 5.6kg.
Total du dispositif : 21.066kg.
- **Aspect de surface** :
Couvercle à relief anti-glissant type 4L homologué.
- **Pression d'appui du cadre** :
☞ $p \leq 7.5 \text{ N/mm}^2$.
- **Assurance tampon(ou grille)/cadre** :
☞ Par masse surfacique suffisante.
- **Type couvercle** :
C : diamètre extérieur : 266 mm.
- **Type cadre** :
Carré monobloc moulé.

MANIPULATION :

A l'aide de pic, pioche ou crochet.

OPTION(S) :

Marquages : Autres marquages nous consulter.



- (☞) Caractéristiques certifiées.
- Les poids (kg) donnés sont issus des valeurs moyennes détectées en production, des éléments constitutants du produit, avec une tolérance de 10%. - Poids (kg) , dimensions (mm) et Dessins donnés à titre indicatif. - Modifications réservées / Diffusion non contrôlée.

CONFIDENTIEL :
Propriété de EJ EMEA
Ne peut être utilisé par des tiers sans son autorisation

EJ
ZI De Marivaux | Saint-Crépin Ibouvillers |
BP50409 | 60544 Méru Cedex | France

ISO 9001 - ISO 14001 - ISO 45001 - ISO 50001

ejco.com

N° Fiche : FT_513861
Date MàJ : 21.11.2019
Edité : 14.12.2019