

## Avis technique révisé



Vertical Bloc la solution parasismique incontournable  
Certifié par un essai sismique et validé par un avis technique CSTB 16/14-693\*V1

- ✓ Largeur du mur 15 cm.
- ✓ Toutes zones sismiques
- ✓ Résistance du mur supérieur.
- ✓ Quantité d'acier réduite.
- ✓ Augmentation de la surface habitable.
- ✓ Coût maîtrisé.

Jean-Pierre Oblin

Gérant

Port: 06.80.57.53.24

Mail: [jp.oblin@verticalbloc.com](mailto:jp.oblin@verticalbloc.com)

[http://www.cstb.fr/pdf/atec/GS16-Q/AQ140693\\_V1.pdf](http://www.cstb.fr/pdf/atec/GS16-Q/AQ140693_V1.pdf)

# Document Technique d'Application

Référence Avis Technique **16/14-693\*V1**

Annule et remplace le Document Technique d'Application 16/14-693

*Procédé de mur en blocs de coffrage*

## Vertical bloc

Relevant de la norme

**NF EN 15435**

**Titulaire :** Société Vertical Bloc Ingénierie  
7 Rue de la Rimberdière  
FR-50870 Sainte Pience  
Tél. : 02 33 58 00 99  
Port : 06 80 57 53 24.  
E-mail : [jp.oblin@verticalbloc.com](mailto:jp.oblin@verticalbloc.com)  
Internet : [www.verticalbloc.com](http://www.verticalbloc.com).

Commission chargée de formuler des Avis Techniques  
(arrêté du 21 mars 2012)

**Groupe Spécialisé n° 16**

Produits et procédés spéciaux pour la maçonnerie

Vu pour enregistrement le 12 avril 2016



Secrétariat de la commission des Avis Techniques  
CSTB, 84 avenue Jean Jaurès, Champs sur Marne, FR-77447 Marne la Vallée Cedex 2  
Tél. : 01 64 68 82 82 - Fax : 01 60 05 70 37 - Internet : [www.cstb.fr](http://www.cstb.fr)

**Le Groupe Spécialisé n° 16 de la Commission chargée de formuler les Avis Techniques a examiné le 22 octobre 2014 et le 14 avril 2015, le procédé de mur portant la dénomination commerciale VERTICAL BLOC exploité par la Société VERTICAL BLOC INGENIERIE. Le présent document, auquel est annexé le Dossier Technique établi par le demandeur, transcrit l'Avis formulé par le Groupe Spécialisé qui rassemble les informations complémentaires utiles aux utilisateurs du procédé quant au domaine d'emploi, aux dispositions de conception et de mise en œuvre proposées propres à assurer un comportement normal des ouvrages. Cet Avis annule et remplace l'Avis Technique 16/09-597. Cet Avis a été formulé pour les utilisations en France Européenne. Cet Avis ne vaut que pour les fabrications bénéficiant d'un Certificat de qualification CSTBat attaché à cet Avis, délivré par le CSTB.**

---

## 1. Définition succincte

---

### 1.1 Description succincte

Murs en maçonnerie constitués de blocs coffrages de 15, 17.5 ou 20 cm d'épaisseur en béton de granulats courants posés à sec et remplis à l'aide du béton défini dans le dossier technique établi par le demandeur.

Le procédé comporte une gamme de blocs permettant la réalisation des murs et des points singuliers de la construction y compris les abouts de plancher (blocs courants, blocs d'about), et comporte notamment des blocs coulissants destinés à faciliter la mise aux cotes des ouvrages. L'isolation thermique des murs extérieurs peut être rapportée côté intérieur ou extérieur.

#### Revêtements extérieurs

Dans le cas d'une isolation par l'intérieur, enduit traditionnel monocouche ou multicouche applicable sur supports de type Rt3 au sens du DTU 26.1.

Dans le cas d'une isolation par l'extérieur, tout système d'isolation thermique par l'extérieur ayant fait l'objet d'un Document Technique d'Application pour support en maçonnerie.

#### Revêtements intérieurs

Dans le cas d'une isolation par l'intérieur : panneau sandwich ou complexe de doublage plaque de plâtre-isolant ;

Dans le cas d'une isolation par l'extérieur : enduit traditionnel au plâtre projeté, habillage en plaques de plâtre.

### 1.2 Mise sur le marché

En application du Règlement (UE) n° 305/2011, le produit Vertical Bloc fait l'objet d'une déclaration des performances (DdP) établie par le « fabricant » sur la base de la norme NF EN 13435.

Les produits conformes à cette DdP sont identifiés par le marquage CE

### 1.3 Identification des produits

Les blocs sont stockés par palettes et identifiables par la marque VERTICAL BLOC, la date de fabrication et le marquage correspondant à la certification CSTBat apposé sur 5 % des blocs au moins.

Les produits sont assortis du marquage CE accompagné des informations prévues par l'annexe ZA de la norme NF EN 15435.

---

## 2. AVIS

---

### 2.1 Domaine d'emploi accepté

Le procédé VERTICAL BLOC est destiné à la réalisation de murs, porteurs ou non, de bâtiments d'habitation, de locaux industriels ou agricoles.

Les conditions d'application en zone sismique sont définies ci-après en 2.34.

Les conditions d'utilisation du bloc VerticalBloc en about de plancher sont définies ci-après en 2.33.

Le procédé peut être utilisé pour la réalisation de murs de sous-sol enterrés sur un niveau de sous-sol au maximum. Les murs de soutènement, dont la réalisation n'est d'ailleurs pas prévue dans le Dossier Technique, ne sont pas visés par le présent Avis.

### 2.2 Appréciation sur le procédé

2.2.1 Satisfaction aux lois et règlements en vigueur et autres qualités d'aptitude à l'emploi.

#### Stabilité

La stabilité des murs VERTICAL BLOC est normalement assurée dans le domaine d'emploi visé et dans les conditions de conception et de mise en œuvre précisées dans le Cahier des Prescriptions Techniques et le Dossier Technique ci-après. En particulier, on doit considérer que la transmission des charges verticales ne s'effectue que par le noyau du béton de remplissage.

#### Imperméabilité des murs

L'imperméabilité des murs repose sur l'intégrité du revêtement extérieur.

Cette imperméabilité peut être considérée comme équivalente à celle conférée, dans les bâtiments courants tels que définis dans le DTU 20.1, par les maçonneries traditionnelles de 20 cm d'épaisseur revêtues par un enduit, dans les mêmes conditions d'exposition (cf. DTU 20.1 partie 3 « Guide pour le choix des types de murs de façade en fonction du site »).

Dans l'emploi en mur enterré de sous-sol, la réalisation de l'étanchéité est à organiser conformément aux prescriptions particulières à ces murs, données au § 7.4 de la partie 1.1 du DTU 20.1.

#### Isolation thermique

La satisfaction des exigences réglementaires ne peut être obtenue que par une isolation rapportée. La paroi support peut être, en première approximation, prise en compte dans les calculs avec une résistance thermique égale à celle d'un mur de même épaisseur en béton de granulats courants, calculée selon l'article 2.2.1.1 du fascicule 2 des règles Th-U).

#### Isolement acoustique

La réglementation portant sur la performance finale de l'ouvrage, la satisfaction à cette dernière vis-à-vis des bruits aériens provenant de l'espace extérieur-ci peut être estimée par application de la norme NF EN ISO 12354-3 à partir des performances intrinsèques des produits mesurés en laboratoire.

Sur la base de ces dernières, figurant dans le rapport visé au chapitre B du Dossier Technique, on estime que toutes les configurations testées peuvent permettre de satisfaire à la réglementation vis-à-vis des bruits aériens provenant de l'extérieur dans les zones où l'isolement requis est égal à 30 dB.

L'utilisation telle quelle du procédé en séparatifs de logements n'est envisageable que pour des murs de 20 cm d'épaisseur avec enduit adhérent sur au moins une face.

#### Sécurité incendie

Le matériau béton étant incombustible, le procédé ne pose pas de problème particulier du point de vue de la réaction au feu.

L'appréciation de laboratoire RS14-041 établie par le CSTB le 22 juillet 2014 conclut à l'obtention d'un classement REI30 donné dans les conditions données dans ce document, et rappelées au chapitre B du dossier technique établi par le demandeur.

#### Finitions - aspect

Les finitions prévues sont celles classiques pour les maçonneries de blocs en béton.

### 2.2.2 Durabilité - entretien

Les matériaux constitutifs du mur ne posent pas de problème de durabilité intrinsèque. La durabilité des parements intérieurs en plaques de

plâtre peut être estimée équivalente à celle des parements identiques appliqués sur supports traditionnels.

La durabilité des maçonneries en blocs VERTICAL BLOC est équivalente à celle des maçonneries traditionnelles en blocs de béton de même nature.

## 2.23 Fabrication et mise en œuvre

La fabrication des blocs VERTICAL BLOC ne diffère pas dans son principe de celle, classique, des blocs en béton de granulats courants. Elle nécessite néanmoins un soin particulier pour assurer la précision dimensionnelle des produits. Elle fait l'objet d'un autocontrôle suivi par le CSTB et le CERIB dans le cadre de la procédure des Certificats de qualification CSTBat. Les produits bénéficiant d'une telle Certification sont repérables par la présence du logo CSTBat suivi du numéro de marquage apposé sur 5 % au moins de la production.

La mise en œuvre des blocs en élévation, simple par son principe d'empilage à sec, nécessite cependant une attention particulière pour la pose du premier rang, la réalisation correcte de la géométrie des murs et la mise en œuvre des éléments spéciaux destinés à la réalisation des points singuliers. Les mises aux cotes des murs sont facilitées par l'utilisation des blocs coulissants spécialement prévus à cet effet.

Le titulaire de ce DTA est tenu d'apporter son assistance technique aux concepteurs des bâtiments qu'il est prévu de réaliser selon ce procédé ainsi qu'aux entreprises le mettant en œuvre, notamment au démarrage des chantiers.

## 2.3 Cahier des prescriptions techniques

### 2.31 Prescriptions de conception et calcul

Les murs en béton doivent être conçus conformément aux prescriptions de la norme NF EN 1992-1-1, exception faite des armatures de peau qui ne sont pas nécessaires. La stabilité du voile doit être justifiée par l'application de la cette norme en tenant compte des prescriptions ci-après :

Pour la justification sous sollicitations normales, la section résistante à prendre en compte est celle du noyau du mortier/béton de remplissage.

Le calcul de l'élançement du mur est effectué en prenant en compte l'épaisseur totale des blocs utilisés;

Le coefficient partiel de sécurité  $\gamma_M$  doit être pris égal à 3,3 ;

L'élançement géométrique ne doit pas dépasser 25.

Les jonctions constituées par simple juxtaposition d'un mur de refend et d'un mur filant de façade ne doivent pas être prises en compte pour la transmission d'efforts entre ces deux ouvrages.

Les dimensions horizontales et verticales des ouvrages, doivent être, si possible, multiples des modules propres au procédé afin de simplifier l'exécution des points singuliers.

A défaut d'autre justification par le calcul et sous réserve d'utiliser un mortier/béton de remplissage de résistance caractéristique d'au moins 25 MPa, la résistance de calcul d'un mur en blocs VERTICAL BLOC en partie courante et en chargement excentré pourra être prise égale aux valeurs données ci-dessous :

Hauteur libre (m)	Résistance de calcul (kN/m)		
	Mur de 15	Mur de 17.5	Mur de 20
2.60	249	367	492
3.00	207	322	443
3.40	166	276	395

Pour les murs de bâtiments soumis à exigences réglementaires en matière de résistance au feu, la charge verticale  $N_{Ed}$  pondérée par le coefficient de réduction  $\eta_{fi}$  doit être inférieure ou égale à la valeur de la charge maximale indiquée dans l'appréciation de laboratoire RS14-041, et rappelée au chapitre B du dossier technique établi par le demandeur.

On prendra  $\eta_{fi} = 0,7$ . En outre, la hauteur maximale du mur est limitée à 3 mètres dans ce cas.

Pour les murs reposant directement sur fondation (cas des dallages), la hauteur libre comprend la hauteur de la longrine formant soubassement.

Les dimensions verticales des ouvrages doivent être si possible multiples des modules propres au procédé afin de simplifier l'exécution des arases des murs.

Le calcul des murs enterrés devra être réalisé conformément aux prescriptions du chapitre 4.5 de la norme NF EN 1996-3, en ne considérant que la section du béton de remplissage.

### 2.32 Prescriptions de fabrication

Les tolérances sur les dimensions et les variations dimensionnelles des blocs doivent répondre aux spécifications de la norme NF EN 15435

"Blocs de coffrage en béton de granulats courants et légers » et à celles de son complément national, avec les spécifications suivantes :

- Précision dimensionnelle sur la hauteur des blocs :  $\pm 1,5$  mm
- Précision dimensionnelle sur la hauteur d'un muret constitué de 5 rangs : les cotes extrêmes mesurées aux 4 angles supérieurs ne doivent pas s'écarter de plus de 5 mm.

La résistance caractéristique minimale à la compression des blocs pour le fractile 0,05, mesurée comme indiqué dans la norme NF EN 772-1 doit être au moins égale à 6 MPa. En outre, aucun résultat ne doit être inférieur à 0.8 fois la valeur de cette résistance.

Les produits doivent faire l'objet d'un autocontrôle suivi par le CSTB et le CERIB, présentant des garanties équivalentes à celles attachées à la licence d'apposition de la marque NF "Blocs en béton de granulats courants".

### 2.33 Prescriptions de mise en œuvre

Ce sont celles qui sont données dans le Dossier Technique établi par le demandeur. L'attention est attirée sur la nécessité d'étayer les murs dans tous les cas et de limiter les hauteurs de coulage à 1.50 m en s'arrêtant à 5 cm du haut de la rangée supérieure.

Cas de l'utilisation du bloc VerticalBloc en about de plancher : le treillis soudé de la table de compression du plancher ne pouvant pas venir en recouvrement du chaînage du fait de la présence de la paroi intérieure des blocs, l'étude du plancher doit définir les dispositions de conception et de ferrailage propre aux planchers à table de compression permettant de rétablir l'ancrage du treillis dans le chaînage, lors que c'est nécessaire. A défaut d'étude particulière, on pourra adopter les dispositions définies au §4.5 du dossier technique établi par le demandeur.

### 2.34 Applications en zones sismiques

Pour les bâtiments soumis à exigences parasismiques au sens du décret 2010-1255 du 22 octobre 2010 portant délimitation des zones de sismicité du territoire français, les murs montés à l'aide du procédé VERTICAL BLOC peuvent être utilisés en application des principes de la norme NF EN 1990, moyennant le respect de l'ensemble des prescriptions suivantes :

- Ils doivent être bordés par des chaînages verticaux continus de plancher à plancher, avec recouvrement d'un étage à l'autre ;
- Ils doivent être munis de chaînages horizontaux continus disposés au niveau de chaque plancher ;
- Leur longueur doit être supérieure ou égale à 1,80 m;
- Ils doivent être montés à l'aide de blocs VERTICAL BLOC bénéficiant d'une certification CSTBat attestant des performances indiquées au § 2.32 ci-avant ;
- Ils doivent être remplis à l'aide d'un mortier ou béton de consistance S4 et de classe de résistance C25/30 au minimum ;
- Ils doivent présenter des armatures de chaînages verticaux de section 4Φ10 minimum, disposées comme indiqué dans le dossier technique.
- pour un mur d'épaisseur de noyau de béton  $t$  et disposé entre raidisseurs verticaux distants d'une longueur  $L$ , exprimées en mètres, La résistance au contreventement de calcul, exprimée en kN, peut être évaluée par la formule suivante :  

$$R_d = 188 + (218 + 0,6\sigma_n).L.t$$
- avec  $\sigma_n$  : contrainte verticale de compression, exprimée en MPa ;
- Le coefficient de comportement des ouvrages peut être pris égal à 2 ;

Dans le cas de petits bâtiments de forme simple définis dans la norme NF P 06-014 (« Règles PS-MI 89 révisées 92 »), l'application des dispositions constructives prescrites dans cette norme permet de se dispenser de vérifications par le calcul.

- Il est rappelé que les bâtiments visés par cette norme doivent être au maximum de type R + 1 + comble, de forme simple tant en plan qu'en élévation (décrochements à éviter) et contreventés par des murs répartis sur le pourtour des planchers.
- Pour ces petits bâtiments, la longueur des panneaux dans chaque direction, exprimée en mètres, ne doit pas être inférieure au quotient de la surface S totale construite au sol, en mètres carrés, par le coefficient k donné dans le tableau ci-dessous.

Zone sismique	Bâtiment RDC+ toiture légère	Bâtiment RDC+comble avec plancher lourd	Bâtiment R+1+comble avec planchers lourds
3	35	18	12
4	23	12	8

## Conclusions

### Appréciation globale

Pour les fabrications bénéficiant d'un Certificat de qualification CSTBat délivré par le CSTB, l'utilisation du procédé dans le domaine d'emploi visé est appréciée favorablement

### Validité

jusqu'au 31 octobre 2021

*Pour le Groupe Spécialisé n°16  
Le Président de la CCFAT*

---

### 3. Remarques complémentaires du Groupe Spécialisé

---

Le groupe insiste sur la composition du béton prévue dans le Dossier Technique établi par le demandeur qui doit être strictement respectée afin d'assurer un remplissage correct des blocs de 15 cm (soit 9 cm de noyau).

Le groupe attire également l'attention sur le fait que dans le cas de l'utilisation des blocs VerticalBloc en about de plancher, il est nécessaire de réaliser une étude pour déterminer le ferrailage à mettre en place compatible avec la discontinuité du treillis soudé et conformément au CPT Plancher.

Cette version est une édition corrigée du Document Technique d'Application 16/14-693 (correction éditoriale du paragraphe 4.5 du Dossier Technique).

*Le Directeur Technique du CSTB*

# Dossier Technique

## établi par le demandeur

## A. Description

### 1. Principe et domaine d'application

Maçonnerie de blocs coffrages en béton de granulats courants destinée à la réalisation de murs d'élévation ou de soubassement par empilage à sec et remplissage à l'aide de béton ou de mortier. Le procédé vise les quatre utilisations suivantes :

- Utilisation en mur de soubassement (terre-plein ou vide-sanitaire). Cette utilisation implique que le soubassement soit réalisé en Vertical Bloc. L'élévation peut ensuite être montée en Vertical Bloc, en blocs maçonnés, collés ou toutes solutions rencontrées à l'heure actuelle. Cette technique permet la constitution d'un soubassement homogène complètement solidaire du plancher avec lequel il constitue une « boîte » (coulage en une seule phase). Cette dernière présente une rigidité accrue qui lui permet une meilleure résistance aux sollicitations (diffusion des contraintes) : fonctionnement type diaphragme
- Utilisation en élévation. Cette utilisation consiste à construire tous les murs en Vertical bancheur, à hauteur d'étage intégrant les linteaux. Cette solution apporte les avantages évoqués plus haut. Il est toutefois à noter que dans ce mode de montage il est obligatoire de procéder au remplissage des murs avant la mise en œuvre du plancher, sauf en pose collée.
- Utilisation en couronnement de mur. Le couronnement consiste à remplacer le ou les derniers rangs des murs montés traditionnellement (maçonnés ou collés) par des rangs de Vertical Bloc. Ceci permet de composer un chaînage tel qu'il est présenté dans les avantages, à savoir : aciers filants et suppression des aciers transversaux de montage.
- Utilisation en acrotères.

Le procédé "VERTICAL BLOC" est destiné à la réalisation de murs dans les domaines suivants : Maisons individuelles et collectifs, caves enterrées, acrotères, vides sanitaires et terre-plein, bâtiments industriels et agricoles.

Le procédé Vertical Bloc permet la réalisation des différents types de murs, définis par le DTU 20.1 : « type I, type IIa, type IIb, type III : (figures 9 à 12)

Le procédé VERTICAL BLOC permet à l'entreprise de maçonnerie ou à l'artisan maçon de garantir les performances prescrites du fait que le mur est réalisé par la mise en œuvre de deux composants prêts à l'emploi :

- le bloc VERTICAL BLOC bénéficiant d'une certification CSTBat ;
- le mortier ou béton fabriqué en centrale, contrôlé en laboratoire.

L'entreprise peut gérer la mise en œuvre de la structure verticale de la même façon qu'elle maîtrise la structure horizontale, avec les solutions plancher préfabriqué et bétonnage par béton prêt à l'emploi.

L'association du mur VERTICAL BLOC avec les solutions plancher béton offre une structure béton optimisée.

### 2. Définition des produits

#### 2.1 Nature

Blocs à bancheur en béton de granulats courants.

#### 2.2 Spécifications

##### 2.2.1 Caractéristiques dimensionnelles

Désignation	Epaisseur (cm)	Hauteur (cm)	Longueur (cm)	Poids (kg)
bloc courant	15	20	60	16.7
	17.5			17
	20			19
Bloc about droit	15	20	60	17.2
	17.5			18.2
	20			18.6
Bloc about droit 2/3	15	20	40	13.4
	17.5			14.1
	20			14.8
Bloc about droit 1/3	15	20	20	7.2
	17.5			7.9
	20			8.6
Élément coulissant	15	20	20	6.4
	17.5			7.1
	20			7.4

Des blocs de 15 cm de hauteur peuvent être associés aux blocs de 20 cm pour ajuster les hauteurs de murs.

Palettisation.

La composition des palettes peut différer selon les sites de production.

Par exemple, une palette de blocs de 15 cm d'épaisseur peut être composée de 91 éléments, soit 8,2 m<sup>2</sup>, répartis sur 7 rangs de la façon suivante :

- 42 blocs courants : 15 x 20 x 60
- 14 blocs about droit : 15 x 20 x 60
- 14 blocs about droit : 15 x 20 x 40
- 7 blocs about droit : 15 x 20 x 20
- 14 éléments coulissants : 15 x 20 x 20
- Poids de la palette = 1295 kg

### 3. Condition de fabrication et de contrôle

#### 3.1 Fabrication des blocs

La fabrication des blocs "VERTICAL BLOC" fait appel aux mêmes techniques que celles des blocs courants ; elle fait l'objet d'un autocontrôle suivi par le CSTB et le CERIB dans le cadre de la procédure des Certificats de qualification CSTBat.

#### 3.2 Tolérances dimensionnelles

Les tolérances dimensionnelles des blocs "VERTICAL BLOC" doivent répondre aux spécifications de la catégorie D3 ( $\pm 1,5$  mm sur la hauteur).

#### 3.3 Résistance à la compression

La résistance à la compression des blocs mesurée, comme indiqué dans la norme NF EN 772-1, doit être  $R_c \geq 6$  MPa correspondant à la classe de résistance B 60.

### 4. Mise en œuvre

#### 4.1 Outillage

L'outillage utilisé pour la mise en œuvre du Vertical Bloc ne diffère pas de l'outillage utilisé pour la pose de blocs traditionnels.

- Fil à plomb.
- Niveau.
- Laser.
- Règle
- Outil de coupe
- Coffrage vertical bloc.

- Pelle à colle
- Système stabilisateur
- Pompe à mortier

Le remplissage des blocs peut-être effectué de deux façons, soit au seau pour de petites surfaces, soit en utilisant une pompe à mortier, avec approvisionnement du béton spécifique par camion malaxeur, cette solution permet le remplissage sur une hauteur d'étage.

## 4.2 Mise en œuvre des fondations

Les soubassements réalisés en Vertical Bloc ne nécessitent pas de fondations particulières. L'exécution des fouilles et fondations devra donc être conforme aux prescriptions du DTU 13.11.

## 4.3 Pose des blocs

Le réglage du niveau et de l'aplomb du premier rang, est effectué sur un joint de mortier. Une attention particulière, doit être apportée à cette opération, de façon à faciliter la pose des rangs suivants.

Ensuite on procédera à l'empilage à sec du rang supérieur, en respectant un décalage des abouts de bloc, par rapport au rang inférieur, au moins égale à 15 cm « une largeur de bloc ».

La pose à sec du premier rang peut être envisagée, lorsqu'elle s'effectue sur un béton autonivelant.

L'utilisation des blocs avec abouts droits simplifie la réalisation : des tableaux d'ouvertures, des abouts de murs et des angles.

L'utilisation de l'élément coulissant facilite la mise aux cotes.

L'empilage peut s'effectuer sur la hauteur d'étage avant de procéder au remplissage.

Les meneaux isolés exigent une attention particulière, pour assurer leurs stabilités lors de la mise en œuvre, un étaieement est nécessaire.

Un étaieement est également à prévoir avant de procéder au remplissage, lorsque les tableaux d'ouvertures sont réalisés avec des blocs d'abouts droits 15x20x20 ou des éléments coulissants, et que la poussée exercée par le mortier ou béton de remplissage l'exige.

Suivant la pratique du chantier, il peut être nécessaire de coller le dernier rang de Vertical bloc pour éviter tout désalignement des éléments lors de la phase de coulage.

Il est conseillé d'enlever une ailette (la grande ou la petite) coté intérieur de chaque bloc du rang parallèle aux poutrelles, ceci afin de faciliter le remplissage des murs. Cette disposition est également nécessaire lorsque, comme dans le cas des rupteurs thermiques, des aciers chapeaux perpendiculaires aux poutrelles sont requis.

## 4.4 Remplissage et qualité du mortier ou du béton

Le remplissage des blocs s'effectue par passes de 1.50 m de hauteur à l'aide d'une pompe à mortier.

L'approvisionnement du mortier ou du béton sur le chantier peut être assuré par camion malaxeur.

Le coulage du plancher pourra se faire en même temps que le remplissage des murs constitués de VERTICAL BLOC dans le cas de vide sanitaire ou terre-plein.

La qualité du remplissage d'un mur VERTICAL BLOC et l'enrobage des aciers sont assurés par la mise en œuvre du mortier ou du béton par pompe :

Quantité de mortier ou béton au m<sup>2</sup> = 72 L.

Le remplissage sera réalisé soit :

- par déversement tapis ou goulotte : en béton dont la résistance sera C25/30 et le Dmax sera au plus de 10 mm. « L'élément coulissant : la partie à remplir la plus étroite est de 48mm, »
- par pompage de mortier dont la résistance sera C25/30 et le Dmax sera au plus de 4 mm.
- Plasticité : l'étalement au cône d'Abrams doit correspondre à un diamètre de 450 mm.
- Résistance: écrasement sur barrette.
- Courbe granulométrique : fiche technique.

Cette méthode offre la garantie d'une fabrication industrielle en centrale et contrôlé par laboratoire.

Composition pour un m<sup>3</sup>.

Ciment :	380 kg
Eau :	200 kg
Sable : Dmini 4 mm, D maxi 10 mm	1643 kg
plastifiant :	3,5 kg

Total : 2197 kg

Super plastifiant type : Chrysofluide CB :.

## 4.5 Points singuliers

### Traitement des points singuliers

Les tableaux d'ouvertures, ainsi que les abouts de murs sont réalisés avec des blocs d'about droit. L'ajustement des dimensions des meneaux entre deux ouvertures est réalisée par l'utilisation de blocs de différentes longueurs et des éléments coulissants.

L'amorce de rupture au droit des cloisons transversales des blocs apporte une solution supplémentaire de fractionnement (figure 15).

### Conception des ouvertures

#### Linteaux

Les linteaux peuvent être réalisés de deux façons :

- Pour les ouvertures de petites dimensions des aciers horizontaux peuvent être positionnés dans les rangs de blocs.
- Pour les ouvertures de plus grandes dimensions une armature adaptée sera mise en œuvre soit dans un coffrage soit dans un bloc U.

L'ajustement de la hauteur doit prendre en compte l'intégration éventuelle d'un coffre de volet roulant type coffre tunnel ou demi coffre.

#### Appuis de fenêtre

L'arase est obtenue par arrêt du béton, 2 cm environ en dessous de la cote demandée. L'ajustement de la hauteur des parois du bloc est réalisé par casse ou tronçonnage, une fois la prise du mortier ou béton effectuée.

La mise en œuvre de l'appui de fenêtre est réalisée sur un joint de mortier.

### Renforts verticaux et horizontaux

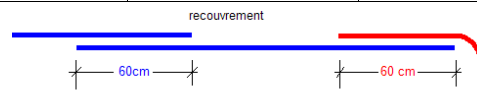
La géométrie du Vertical Bloc et la continuité du voile permettent le renfort horizontal et vertical par simple positionnement d'aciers filants dans les zones nécessaires : tableaux d'ouvertures, angles, reprises de charges, meneaux porteurs, trumeaux de longueur inférieure à 0,80 m, linteaux, chaînages intermédiaires.

Le décaissé des parois transversales du Vertical Bloc permet le renfort horizontal à chaque niveau de plancher ou en tête de mur, par positionnement d'aciers filants pouvant être jumelés et répartis sur deux rangs (voir figure 17).

Les raidisseurs verticaux (tableaux d'ouvertures, angles, reprises de charges) sont réalisés également par la mise en place d'aciers filants verticaux. Le positionnement précis et le maintien des raidisseurs dans la phase de montage sont assurés par l'effet gravitaire des aciers filants et la plasticité du mortier de remplissage.

La liaison des chaînages horizontaux et des raidisseurs verticaux est effectuée soit par des aciers crossés de même diamètre, soit par des aciers en épingle (voir schéma n° 18e).

Nuance Fe 500		
zone	1 et 2	3 et 4
Chaînages verticaux	Section 1,57cm <sup>2</sup>	Section 3,14cm <sup>2</sup>
Chaînages horizontaux	2 filants Ø 10	4 filants Ø 10



Tous les chaînages horizontaux et verticaux doivent être reliés par des aciers crossés ou des épingles de même diamètre.

### Abouts de plancher

Le dernier rang de Vertical bloc est situé au niveau du plancher. Il remplace alors la planelle ou la planche de coffrage de rive. Dans ce cas, les ailettes du côté intérieur des blocs sont enlevées afin de laisser un espace de liaison entre le plancher et le mur et réserver un appui aux poutrelles. De la même façon, les ailettes des blocs VerticalBloc peuvent être cassées côté plancher en rive des poutrelles afin de positionner les chapeaux de renfort.

Le chaînage est réalisé par le positionnement de deux aciers, ou plus en conformité avec la réglementation parasismique :

- Soit dans l'épaisseur du plancher,
- soit réparti dans le dernier rang de Vertical Bloc, et l'épaisseur du plancher.

Voir exemple de ferrailage à la figure n° 18.

Le chaînage est réalisé par aciers filants positionnés dans le décaissé des cloisons transversales, par exemple dans la zone sismique 1 : « un acier filant dans le dernier rang du mur, le deuxième dans l'épaisseur du plancher ». (Schéma n° 18 bis).

Le treillis soudé de la table de compression du plancher ne pouvant pas venir en recouvrement du chaînage de par la présence de la paroi intérieure des blocs, des armatures complémentaires, définies par le concepteur du plancher, doivent être mis en place pour rétablir la liaison entre la table de compression et le chaînage. C'est pourquoi, en cas de nécessité d'ancrer le treillis soudé de la table de compression dans le mur de rive, et notamment en cas de bâtiments soumis à exigences réglementaires parasismiques, la continuité du ferrailage entre mur et plancher est assurée par la mise en place d'armatures horizontales HA disposées en chapeaux et assurant par recouvrement l'ancrage du treillis soudé sur les appuis de rive. L'aire de la section de ces armatures en chapeaux sera au moins égale à celle du treillis soudé à ancrer. Les longueurs de recouvrement sont celles définies au §8.7.3 de la norme EN 1992-1-1, et sont majorées de 30% en situations sismiques (voir schéma 17).

### Éléments béton préfabriqués.

Le procédé permet l'association d'éléments béton préfabriqués : « Poutres – prélinteaux ». L'ajustement entre les éléments béton préfabriqués, et les blocs à bancher est réalisé par tronçonnage, l'assemblage est effectué par clavetage avec le micro-béton ou béton spécifique de remplissage.

### Refends

Le procédé permet sans difficulté de harper les murs de refends dans les murs extérieurs. Toutefois il est possible de ne pas les harper, de façon à permettre la continuité du doublage, dans ce cas un raidisseur est à prévoir en bout de refend. (figure n°18 )

Pour les refends non « calepinés », horizontalement et verticalement, la jonction à joint vertical filant peut être envisagée. Des encoches sont à prévoir pour permettre le passage du mortier ou béton spécifique de remplissage entre les murs. La liaison de l'ensemble peut être renforcée par des aciers. (figure 18 bis ).

### Pointes de pignon et rampannage

La mise en œuvre décalée des blocs par rapport au rang inférieur permet d'ajuster au mieux la pente.

Lorsque la prise du mortier ou béton de remplissage est effectuée, le réglage précis du rampannage est obtenu par coffrage rempli au mortier ou béton spécifique de remplissage. Des inserts peuvent être utilisés pour la mise en place des pannes. (figures 19 et 19 bis)

Les pointes de pignons ne nécessitent pas de chaînage dans les rampants. Le renfort est effectué par la mise en œuvre d'aciers filants verticaux dans l'axe de la pointe de pignon. Pour les pointes de pignons de plus de 1.80m de hauteur, des aciers filants horizontaux sont à prévoir à mi-hauteur, ils peuvent être jumelés et répartis dans deux rangs de VERTICAL BLOC.

La section des aciers sera adaptée à la zone sismique.

### Enduits extérieurs

Les enduits d'imperméabilisation utilisés doivent être conformes aux prescriptions du DTU. 26.1, ou bénéficiant d'un DTA favorable.

Les enduits peuvent être appliqués en une passe en finition grattée, en allant au contact du sol pour les enduits présentant les caractéristiques CSII et W2. Rapport d'essais O3 D.P.O.217

### Enduits intérieurs

Le procédé permet l'utilisation des produits de revêtements intérieurs conformes aux prescriptions du DTU 25.1 ou d'un avis technique favorable.

### Isolation thermique

L'isolation thermique du mur VERTICAL BLOC ne peut être obtenue que par une isolation rapportée, par l'intérieur ou l'extérieur.

Le mur VERTICAL BLOC associé à une isolation par l'extérieur, permet de prendre en compte l'inertie de la structure.

Exemple:

L'isolation thermique par l'intérieur du mur peut être réalisée à l'aide d'une contre-cloison mise en œuvre selon les dispositions de la norme NF DTU 25.41 «Ouvrages en plaques de plâtre – Plaques à faces cartonnées». Les isolants sont placés derrière et entre les montants verticaux d'une ossature métallique traditionnelle constituée de montants simples ou doublés sans fixation au support (figure A) ou de montants simples avec une fixation intermédiaire au support (figure B).

Le tableau ci-après rassemble les caractéristiques d'un mur Vertical Bloc isolé par l'intérieur avec une contre-cloison Efimur.

	Mur Vertical Bloc isolé avec une contre-cloison Efimur *		
Mur Vertical Bloc	Épaisseur : 150 mm $\lambda=2,00$ W/(m.K) pour un béton plein (cf. article 2.2.1.1 du fascicule 2 des règles Th-U)		
Panneaux Efimur [ $\lambda_D=0,022$ W/(m.K)] Certificat ACERMI n° 13/006/871	épaisseur = 54 mm R = 2,50 m <sup>2</sup> .K/W	épaisseur = 74 mm R = 3,40 m <sup>2</sup> .K/W	épaisseur = 94 mm R = 4,35 m <sup>2</sup> .K/W
Laine de verre [ $\lambda_D=0,038$ W/(m.K)] certifié ACERMI	épaisseur = 45 mm / R = 1,20 m <sup>2</sup> .K/W		
Plaque de plâtre BA13	épaisseur = 13 mm		
Épaisseur de la paroi (sans enduit)	265 mm	285 mm	305 mm
Coefficient de transmission thermique surfacique global ( $U_p$ )	0,27 W/(m <sup>2</sup> .K)	0,22 W/(m <sup>2</sup> .K)	0,18 W/(m <sup>2</sup> .K)

\* montants M48/50 doublés dos à dos ou montant simple M48/35 avec fixation intermédiaire au support

### Joints de dilatation

Des joints de dilatation sont à prévoir dans les grandes surfaces de maçonnerie, conformément aux prescriptions du §3.2.2.3 du fascicule P4 du DTU 20.1. Ces joints peuvent être réalisés de deux façons : soit par montage à joint vertical filant, soit par tronçonnage.

### Application en zones sismiques

Le décaissé des cloisons transversales permet le positionnement des aciers horizontaux, qui peuvent être jumelés dans un même rang.

La plasticité et la résistance du mortier ou béton de remplissage permettent le remplissage des blocs et l'enrobage des aciers. La section des chaînages doit être adaptée aux zones sismiques selon la note de calcul indiquée en annexe et issue de l'essai CSTB EEM 13 260 45373-1

### Acrotères bas

Le procédé Vertical Bloc permet la réalisation d'acrotères bas dont l'étanchéité est réalisée à l'aide d'un revêtement d'étanchéité appliqué sur support vertical bloc enduit. La partie supérieure de l'ouvrage doit disposer d'une couverture afin d'éviter le ruissellement derrière les relèves d'étanchéité.

### Remontées capillaires

L'utilisation des blocs VERTICAL BLOC pour la réalisation des soubassements, ne nécessite pas la mise en œuvre d'une coupure de capillarité, lorsque la hauteur entre le haut du béton de fondation, et le dessous « du vide sanitaire, ou du terre-plein », est au moins égale à deux hauteurs de blocs (figure 13) (voir rapport d'essai CERIB).

(Rapport d'essais : 03 DQI 345).

### Soubassement

L'utilisation du VERTICAL BLOC peut être envisagée pour la réalisation de soubassement enterré (Voir schéma n°23 ).

À noter que l'imperméabilité du VERTICAL BLOC en partie enterrée est réalisée par la mise en œuvre d'un enduit conforme à ce type d'application.

### Vide-sanitaires

L'utilisation du VERTICAL BLOC, peut être envisagée pour la réalisation de vide sanitaires. La mise en œuvre du soubassement et la pose du plancher sont réalisés en phase unique. Le bétonnage de l'ensemble « mur et plancher » est réalisé également en une phase unique. Pour des raisons de stabilité lors du bétonnage il est conseillé de coller le rang de VERTICAL BLOC faisant office de planelle au niveau du plancher (Voir schéma n°22).

### Caves de sous-sol

L'utilisation du VERTICAL BLOC de 15 cm 17.5cm et de 20cm d'épaisseur peut être envisagée pour la réalisation de murs enterrés de hauteur courante (voir figure 23). Des renforts seront réalisés en insérant dans le voile de remplissage des aciers filants verticaux, l'effet



gravitaire de l'acier et la plasticité du mortier assurent le positionnement dans la phase provisoire de montage. Ils devront être placés côté opposé à la poussée des terres, à l'aplomb des aciers d'attentes dont le diamètre et le recouvrement sera adapté à la réglementation en vigueur.

#### **Aérations, évacuations et passages d'hommes des soubassements**

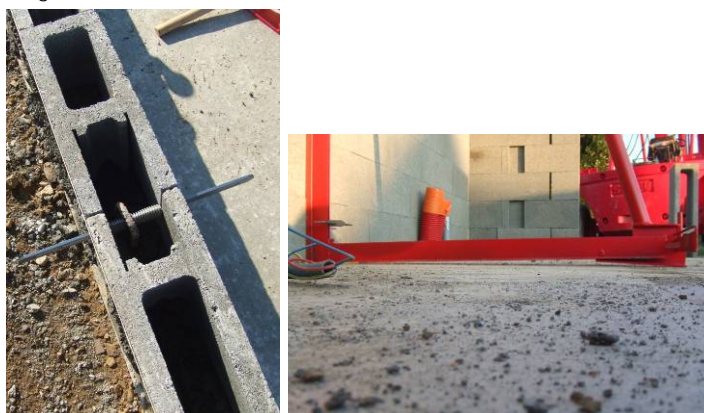
Les aérations (située généralement dans le rang directement sous le plancher) des soubassements et ainsi que les évacuations peuvent se faire aisément en plaçant un bloc d'angle 20 x 20 x 50cm posé sur chant. La partie supérieure des passages d'hommes peut se réaliser à l'aide de blocs courants positionnés sur un fond de coffrage perdu.

#### **4.6 Système d'étaie en phase provisoire**

Dans le but de sécuriser les chantiers la société VERTICAL BLOC ingénierie a développé le système stabilisateur. Ce système est composé de triangles, de broches et de clavettes métalliques pour faciliter : la mise en œuvre des blocs VERTICAL BLOC, le réglage de l'aplomb et le contreventement des murs dans leurs phases provisoires de montage : « meneaux isolés – pilastres – pointes de pignons ». (Voir figure 25)

##### *Mode opératoire*

La broche métallique, gainée dans un fourreau plastique, est positionnée entre deux blocs Vertical Bloc lors de la mise en œuvre du premier rang.



Le triangle métallique est ensuite plaqué contre les blocs dans l'axe de la broche, le serrage de l'ensemble est réalisé par deux clavettes coniques. (Voir figure 24)

Le réglage de l'aplomb du triangle est obtenu, à l'aide de la partie mobile placée à l'angle de la base et de la tangente du triangle. (Voir figure 26 coupe b)

Le brochage peut être renouvelé en partie haute du mur. (Voir figure 25)

Le système stabilisateur peut permettre différentes applications. Des étais peuvent être associés aux stabilisateurs, pour renforcer la stabilité des murs et des pointes de pignon (Voir figure 25)

## **5. Exploitation du procédé**

Le procédé est exploité par la Société VERTICAL BLOC. La formation à l'utilisation du procédé est assurée soit par la société Vertical Bloc, soit par les licenciés fabricants, sur la base du programme transmis par le Titulaire de l'Avis : (description du procédé, réalisation des points singuliers, respect des prescriptions visées dans l'Avis technique).

## **B. Résultats expérimentaux**

### **Résistance à la pluie**

Rapport d'essais CERIB n° 03 DPO 217 du 16 mai 2003

Essais réalisés selon les modalités indiquées dans le Cahier du CSTB n°39 d'août 1959 précisées dans le protocole du 12 octobre 2001 validé par le Groupe Spécialisé n°16. Conformément à ce protocole, des fissures conventionnelles d'épaisseur 0,35mm environ sont réalisées sur l'enduit extérieur, le long d'une diagonale du mur et au droit d'un joint horizontale. Reprise d'eau après 24 heures : 9 litres

### **Remontées capillaires**

Rapports d'essais CERIB n° 03 DQI 339 et 345 du 16 juillet 2003.

Sur l'ensemble des éprouvettes testées, avec chacun des deux micro-bétons visés au dossier technique, aucune remontée d'eau par capillarité n'est observée sur les blocs empilés situés au-dessus du bloc inférieur immergé dans l'eau. La remontée capillaire s'arrête au premier jointolement au sommet du bloc inférieur.

### **Contreventement sous chargement alterné**

Rapport d'essai CSTB n° EEM 13 260 45373-1 du 17/02/2014

### **Acoustique**

Rapport d'essai CSTB n° AC13-26044980/1 du 10/07/2013

### **Résistance au feu**

L'appréciation de laboratoire RS14-041 établie par le CSTB le 22 juillet 2014 conclut à un classement REI30 assorti des conditions d'utilisation suivantes.

- Capacités portantes :
  - mur de 15 cm d'épaisseur : 100 kN/m
  - mur de 17,5 cm d'épaisseur : 117 kN/m
  - mur de 20 cm d'épaisseur : 133 kN/m
- hauteur maximale des murs : 3 mètres
- Classe de résistance du béton de remplissage : C25/30

## **C. Références**

A ce jour, ont été mis en œuvre 182 000 m<sup>2</sup> de blocs Vertical Bloc et 13 100m<sup>3</sup> de mortier ou béton de remplissage. Cela représente environ 950 chantiers « maisons individuelles, petits collectifs » dont une partie réalisée en zone de sismicité 3.

# Annexe : modèle de calcul au contreventement

Notations :

$t_c$  : épaisseur du noyau de béton ;

$L, H$  : longueur et hauteur du mur (m)

$A$  : section horizontale de micro-béton cisailée  $A = 2.L.t_c$

$f_{ctk}$  : résistance caractéristique en traction du béton (MPa) ;  $f_{ctk} = 1,5$  MPa pour un béton de classe C20/25 comme indiqué dans le dossier technique

$\gamma_c$  : coefficient partiel de sécurité pour le béton (1,2 en situation accidentelle)

$f_{ctd}$  : résistance de calcul en traction du béton (MPa) ;  $f_{ctd} = 1,25$  MPa

Pour estimer la résistance au cisaillement d'un plan horizontal, pour les zones de béton coulé en place couturées, on se réfère à la formule 6.25 du paragraphe 6.2.5 de l'EN 1992-1-1 qui s'écrit :

$$V_{Ed} < V_{Rd} = c.f_{ctd} + \mu.\sigma_n + \rho.f_{yd}.\mu \leq 0,5.v.f_{cd}$$

Avec :

$c$  : coefficient de cohésion ; Pour une surface lisse, et sous sollicitations dynamiques,  $c=0,35/2=0,175$  (§625 de l'EN 1992-1-1)

$\rho$  : rapport de la section d'acier sur la section de béton,  $\rho = 3,4810^{-3}$

$\mu$  : coefficient de frottement ; Pour une surface lisse,  $\mu = 0,6$

$V$  coefficient de réduction de la résistance ;  $V=0,6.(1-f_{ctk}/250)=0,552$  (formule 6.6 de l'EN 1992-1-1)

Sur la base de ce modèle, la résistance de calcul en kN pour un mur de longueur  $L$  et d'épaisseur de noyau de béton  $t$ , exprimées en mètres, est de :

$$R_d = 188 + (218 + 0,6.\sigma_n).L.t$$

avec  $\sigma_n$  : contrainte de compression, exprimée en MPa

## Figures du Dossier Technique

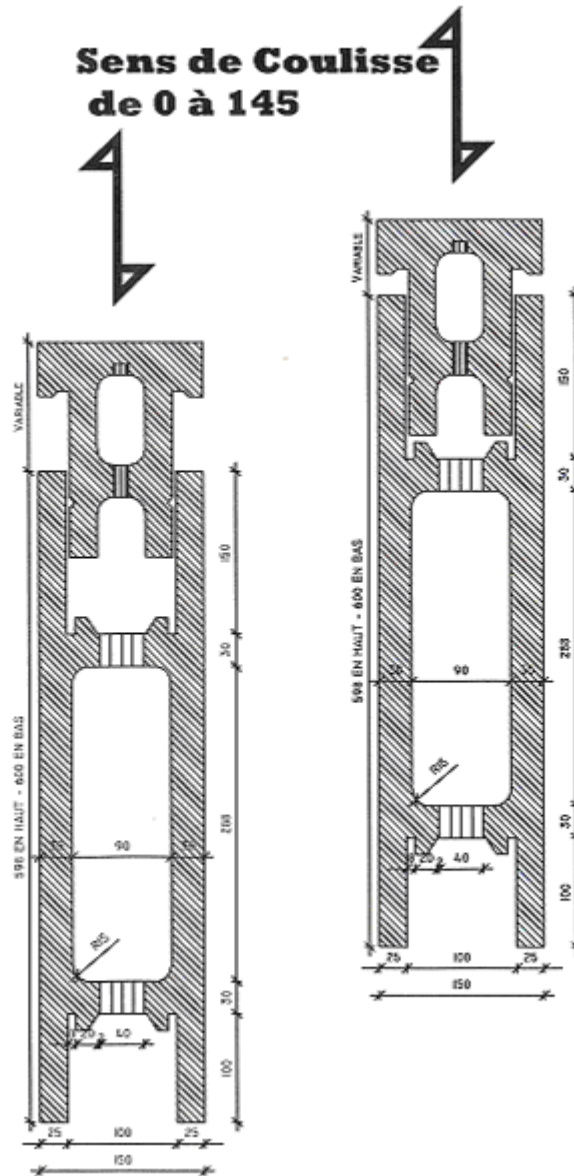


Figure 1 : Bloc coulissant

*En zone sismique, utilisation limitée à la partie centrale des murs*

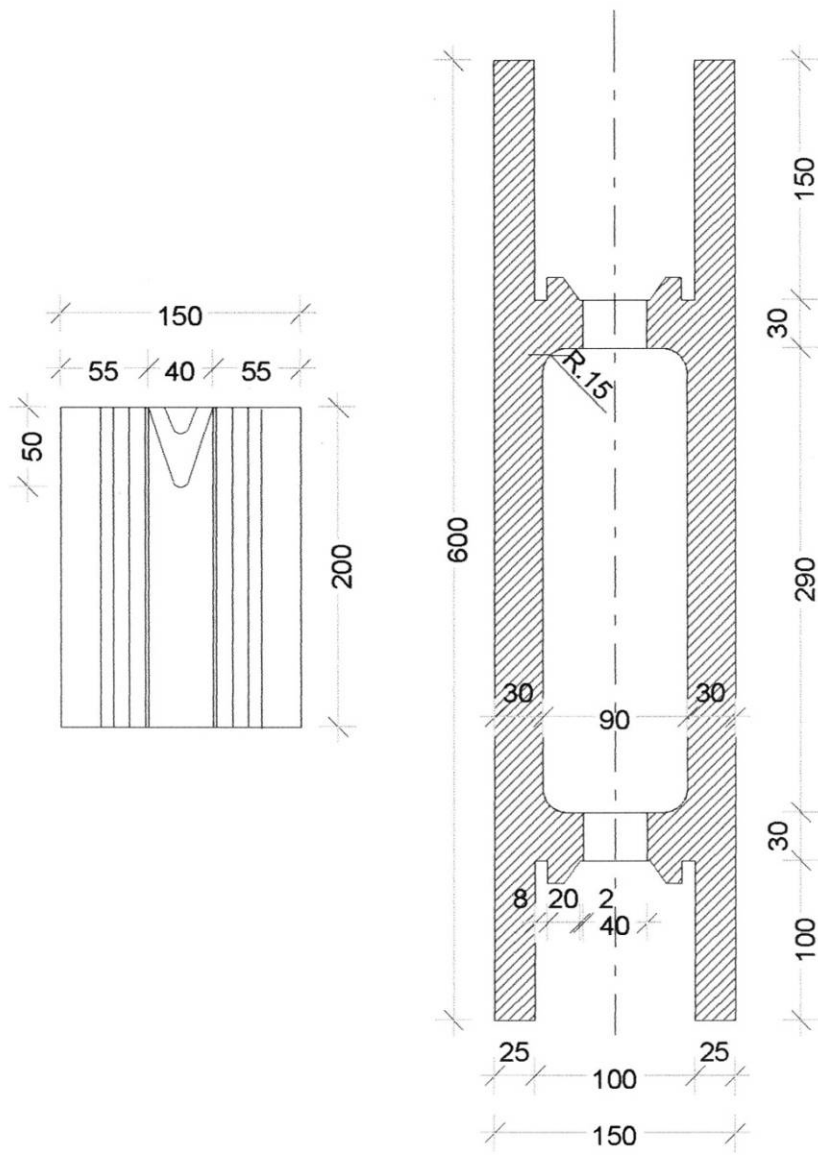


Figure 2 : Bloc courant

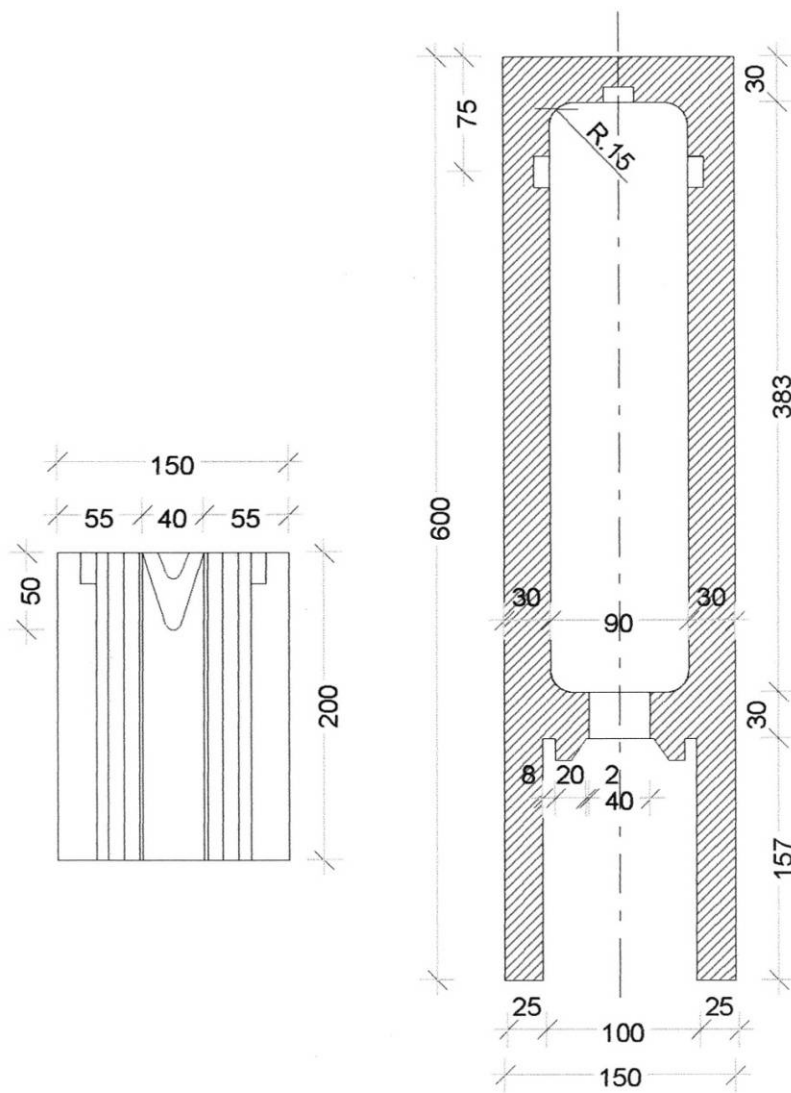


Figure 3 : Bloc d'about

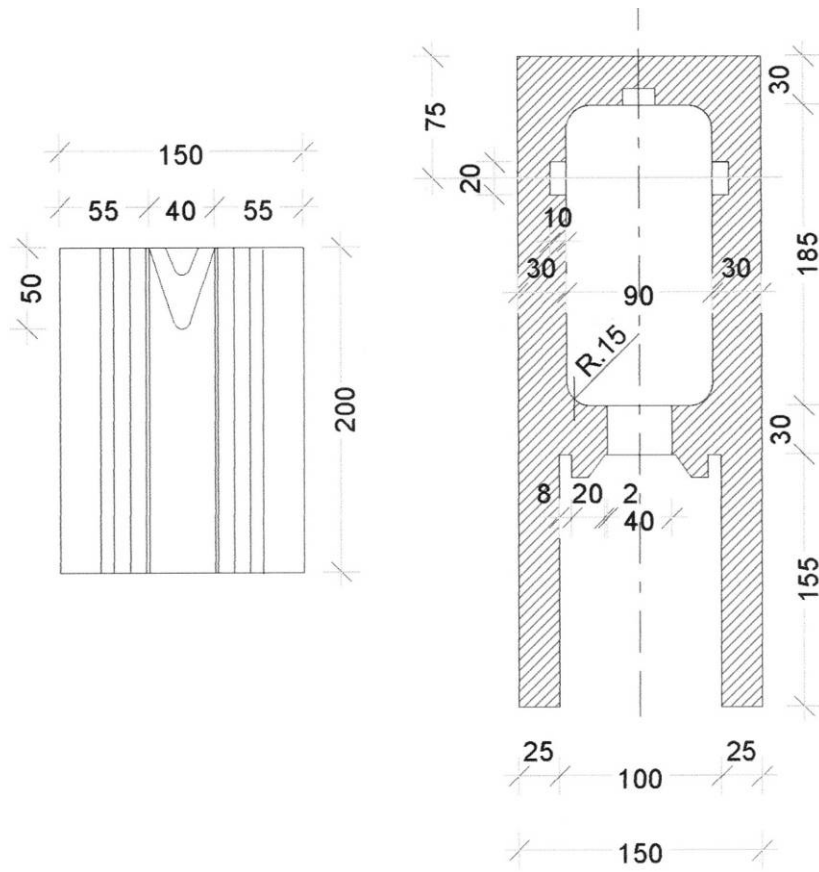


Figure 4 : Bloc d'about droit 2/3

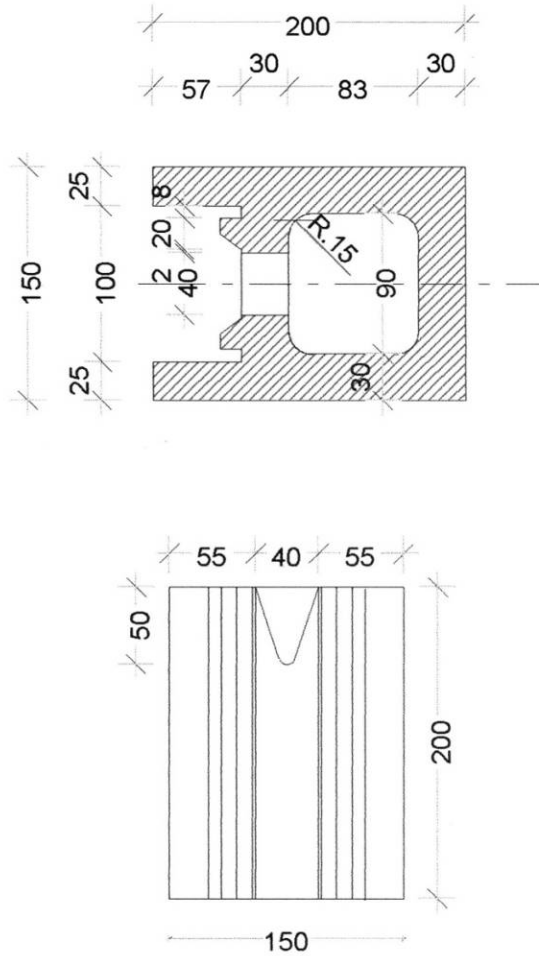


Figure 5 : Bloc d'about droit 1/3

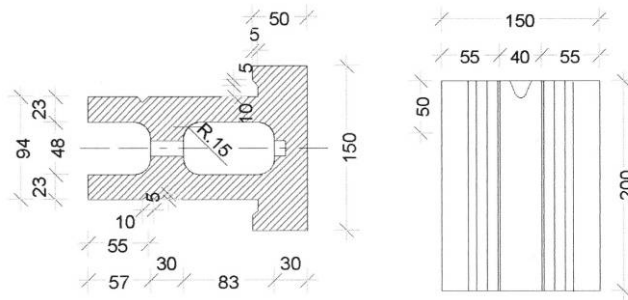


Figure 6 : Bloc coulissant

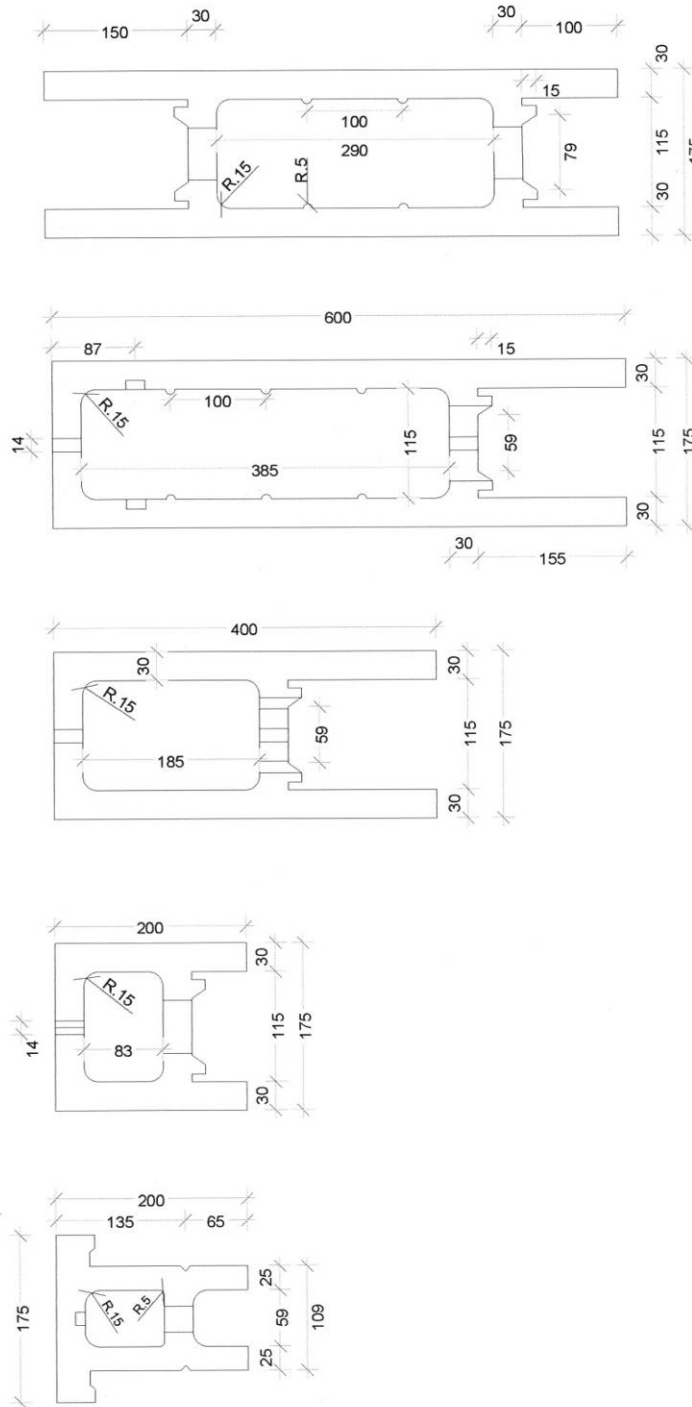


Figure 7 : Blocs de 175 mm

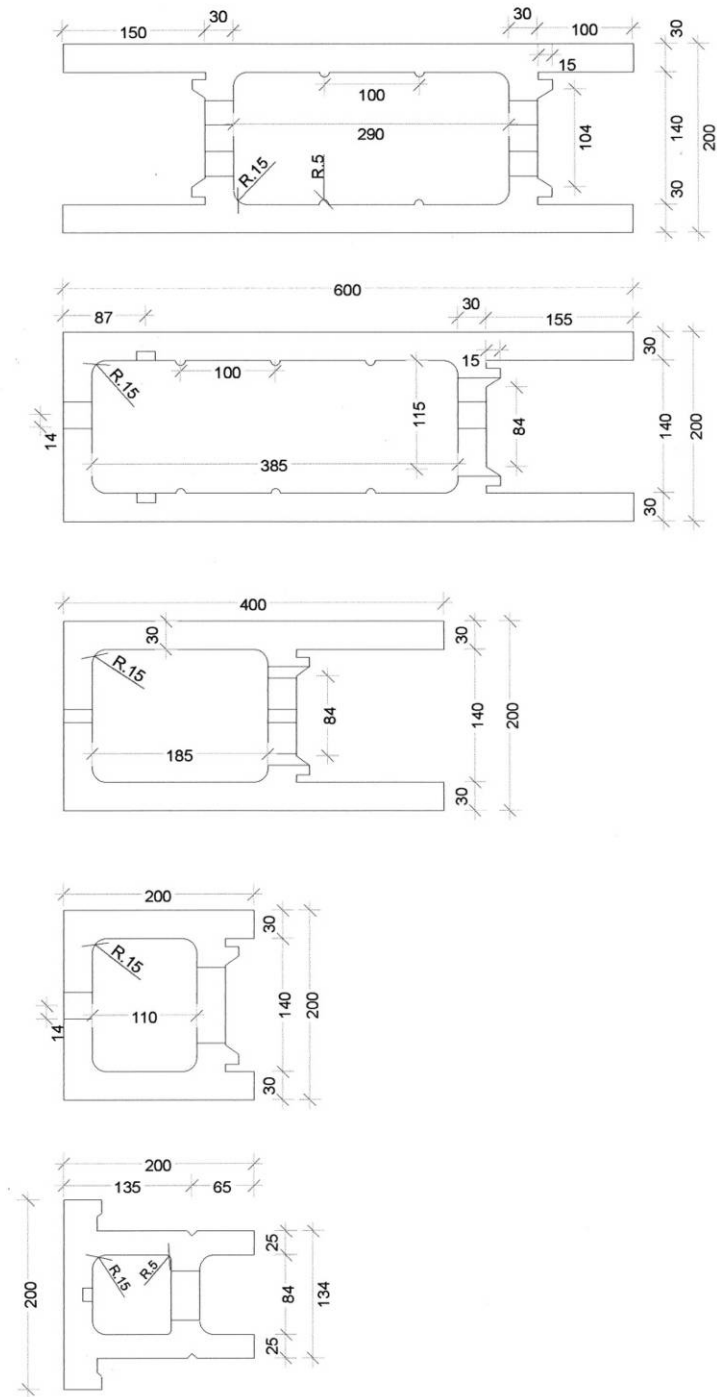


Figure 8 : Blocs de 200 mm

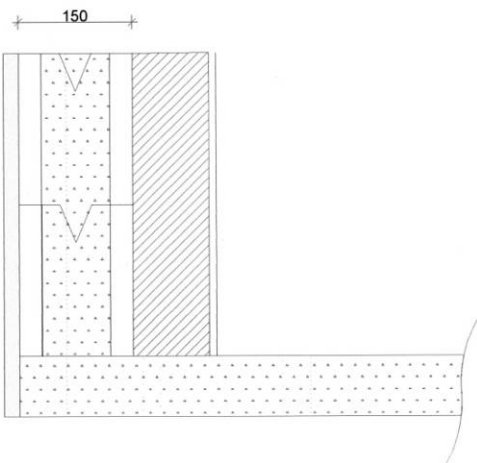


Figure 9 : isolant hydrophile, mur de type I

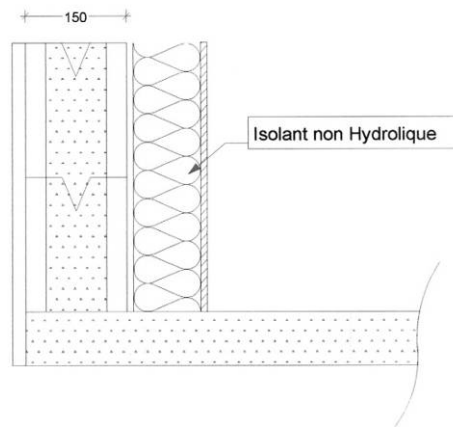


Figure 10 : isolant non hydrophile, mur de type IIa



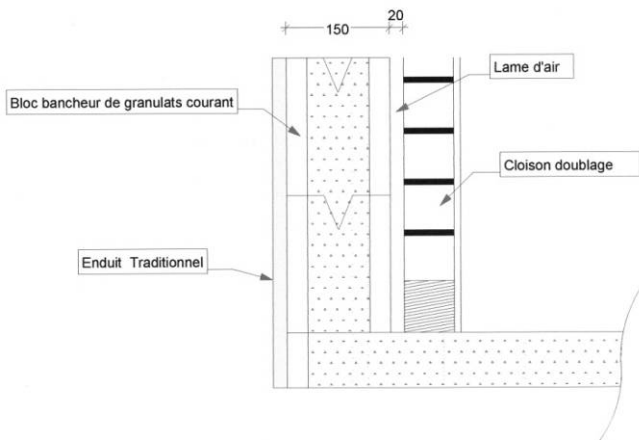


Figure 11 : mur de type IIb

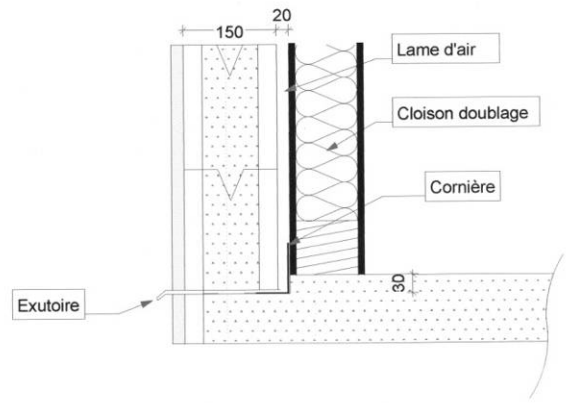
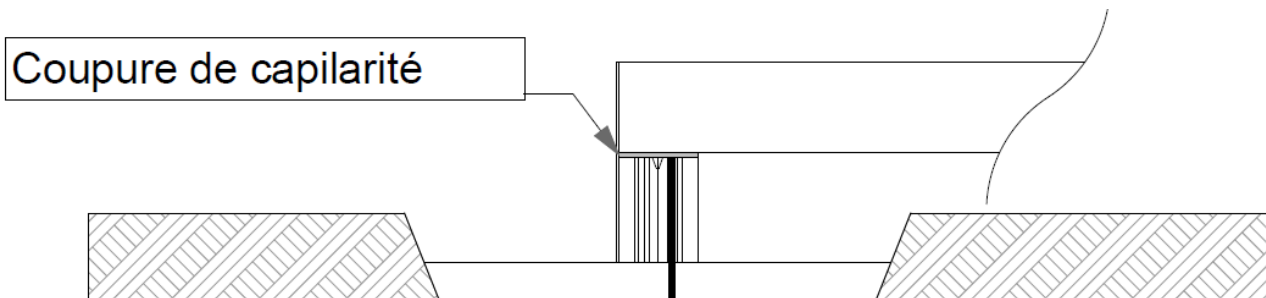
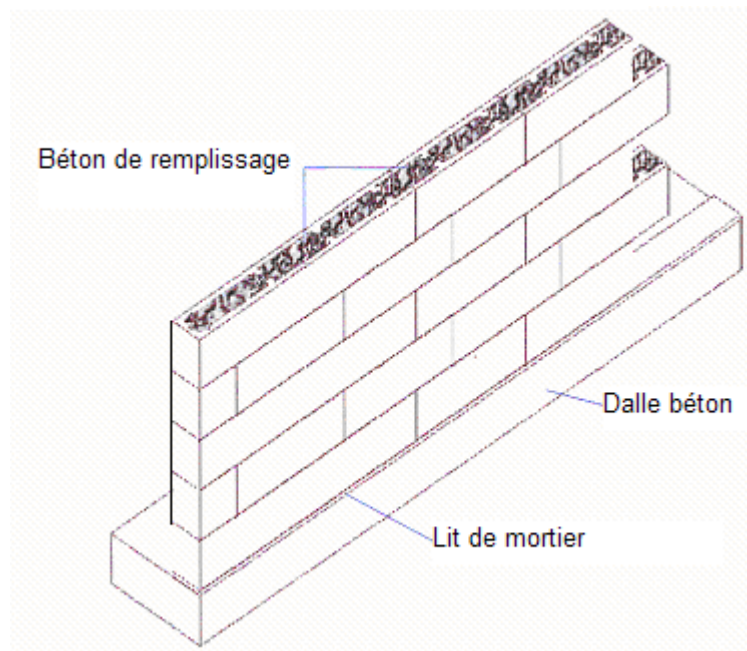


Figure 12 : mur de type III



Soubassement de deux rangs  
de Vertical Bloc ou plus  
sans coupure de capillarité

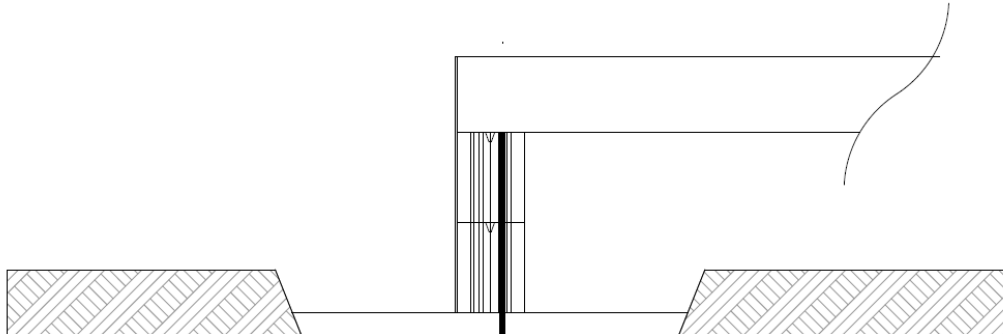


Figure 13 : montage en partie courante

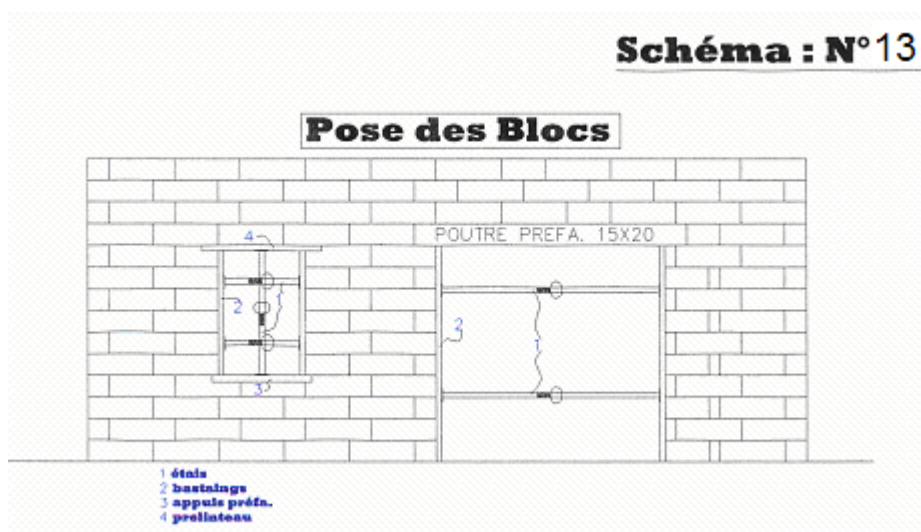


Figure 13 b : montage en partie courante

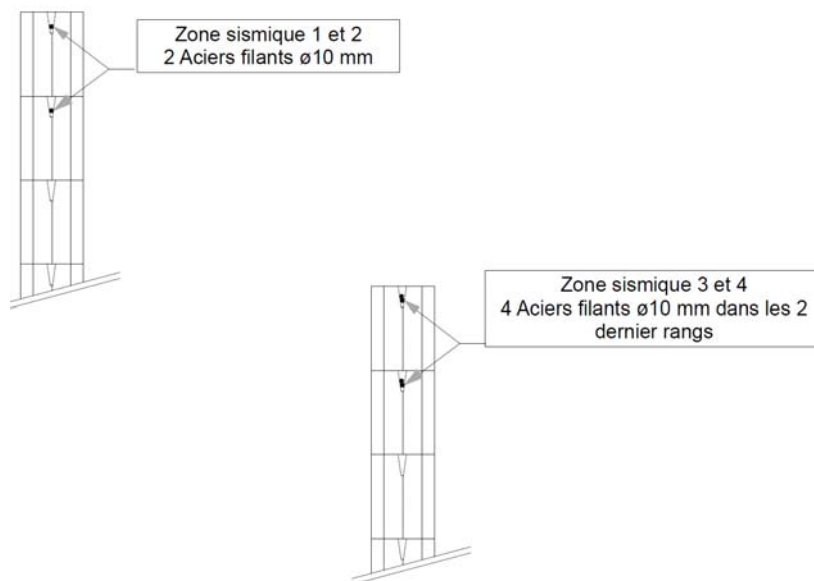
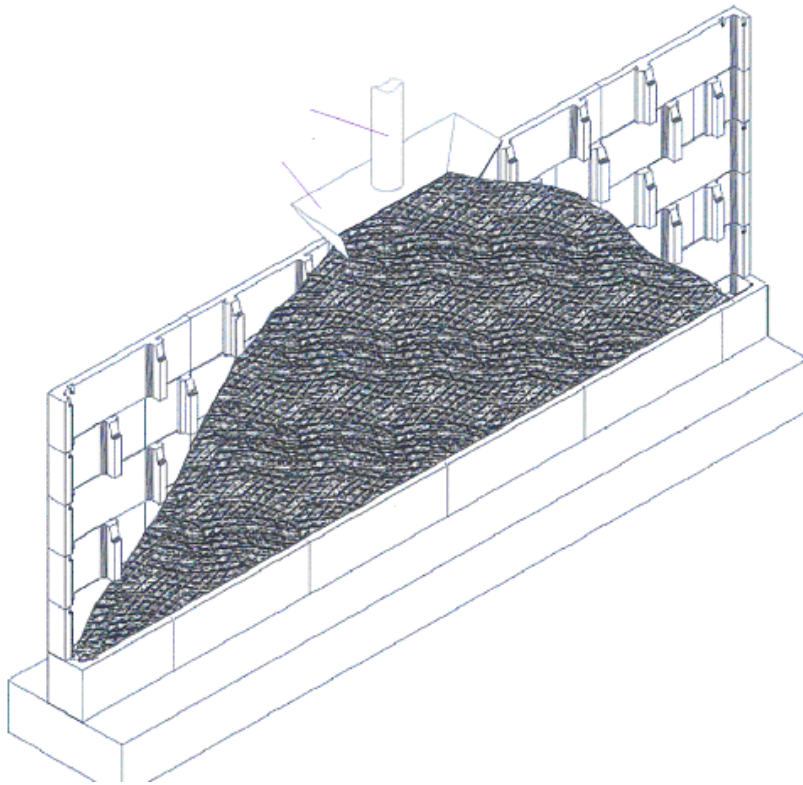
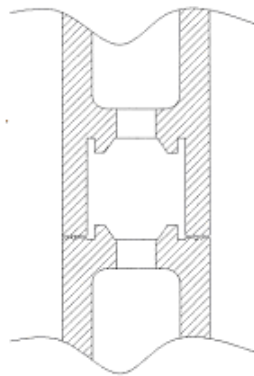
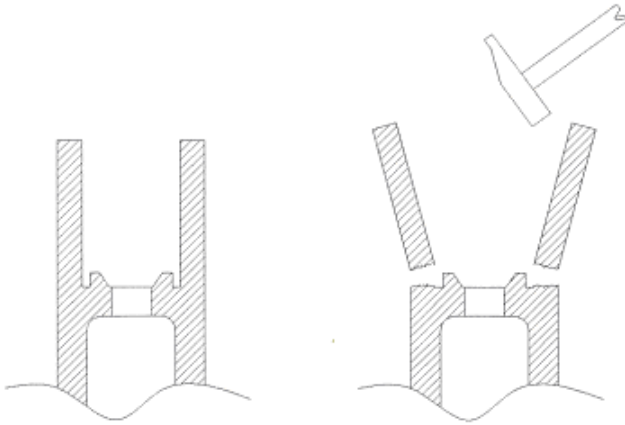


Figure 13 c : traitement des têtes de mur



*Figure 14 : coupe transversale du mur*



*Figures 15 : traitement des points singuliers*

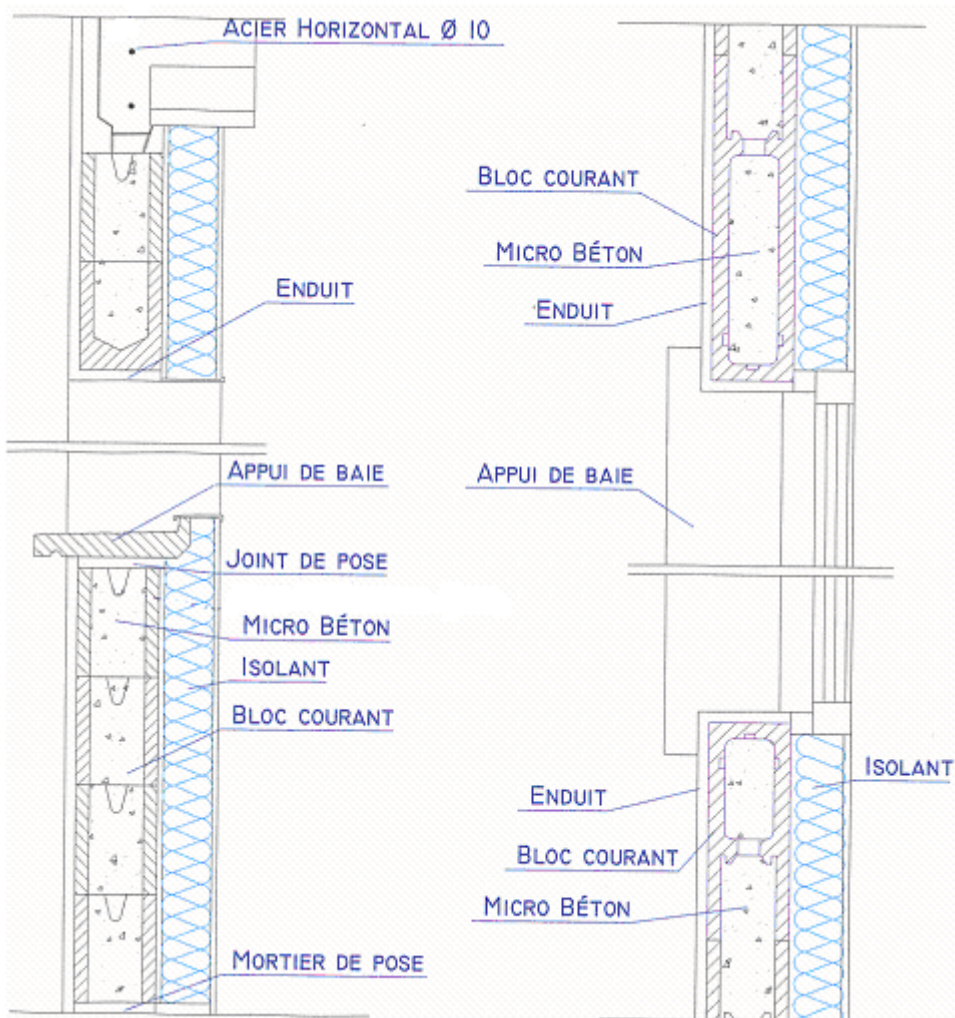


Figure 16 : coupes verticale et horizontale au droit d'une baie

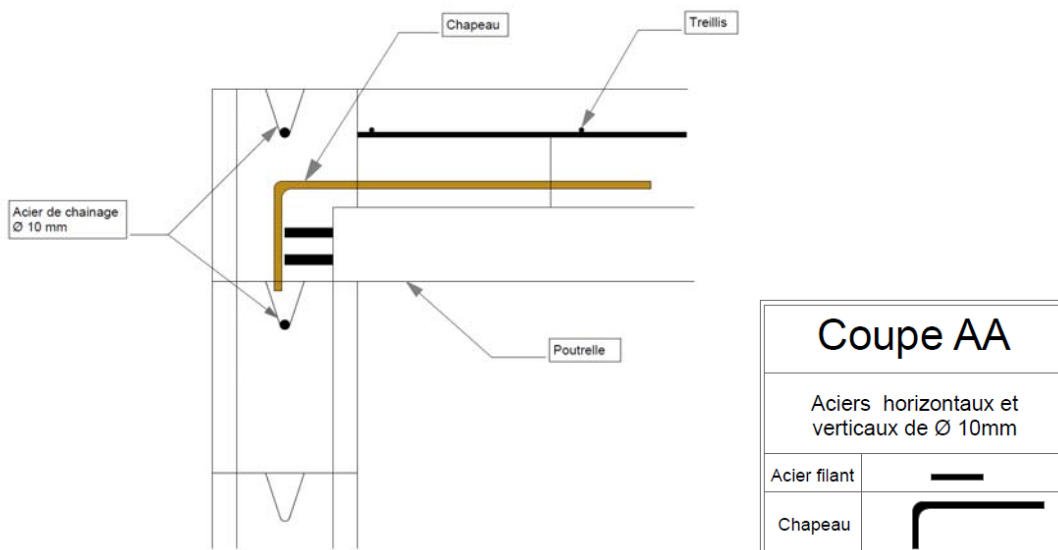
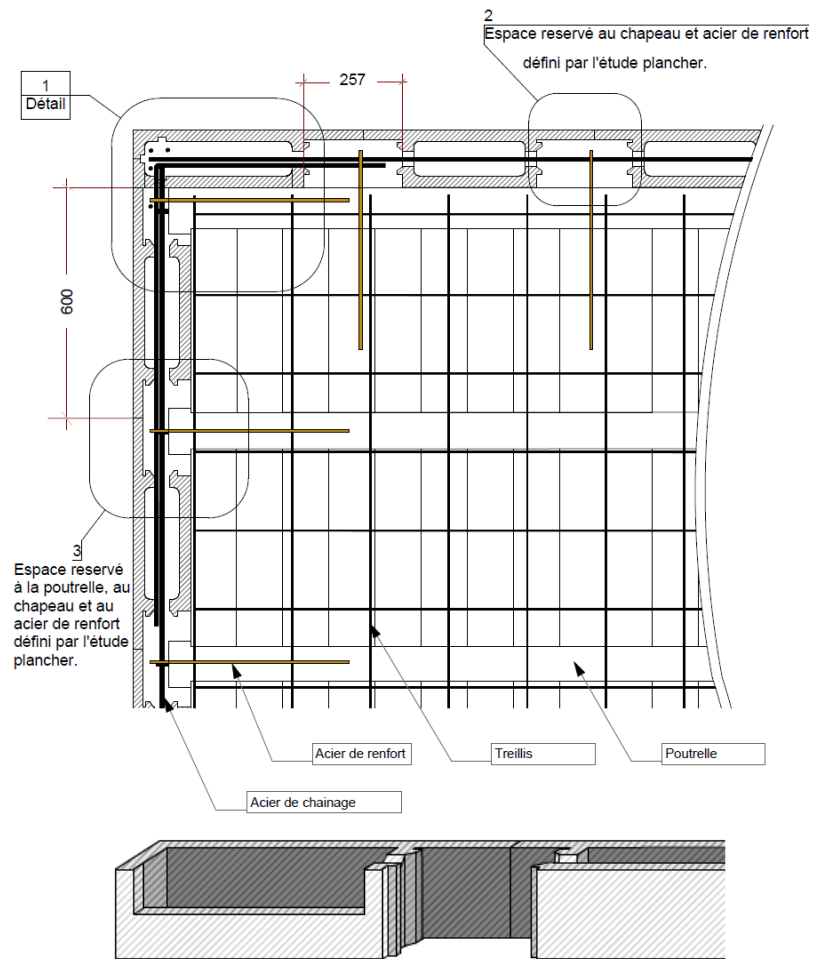


Figure 17 : Exemple de chaînage de plancher



### Détail 1

Figure 17 b : Exemple de montage plancher avec poutrelles

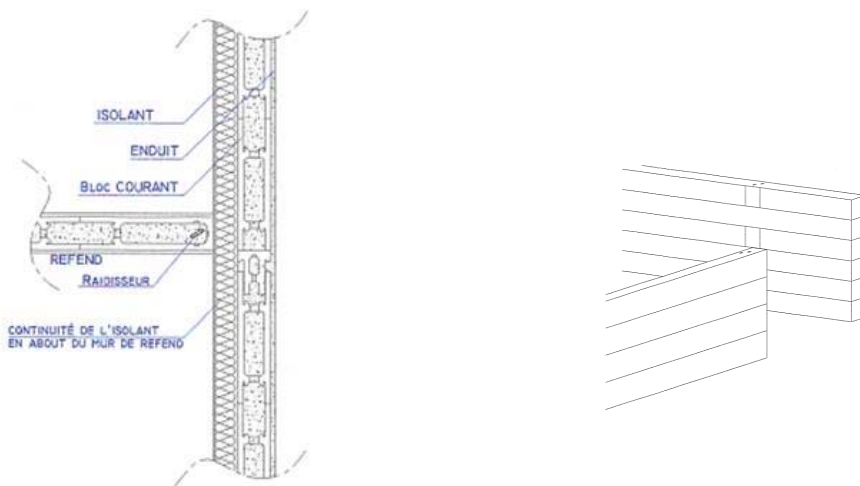


Figure 18 et 18 b : jonctions façade-refend

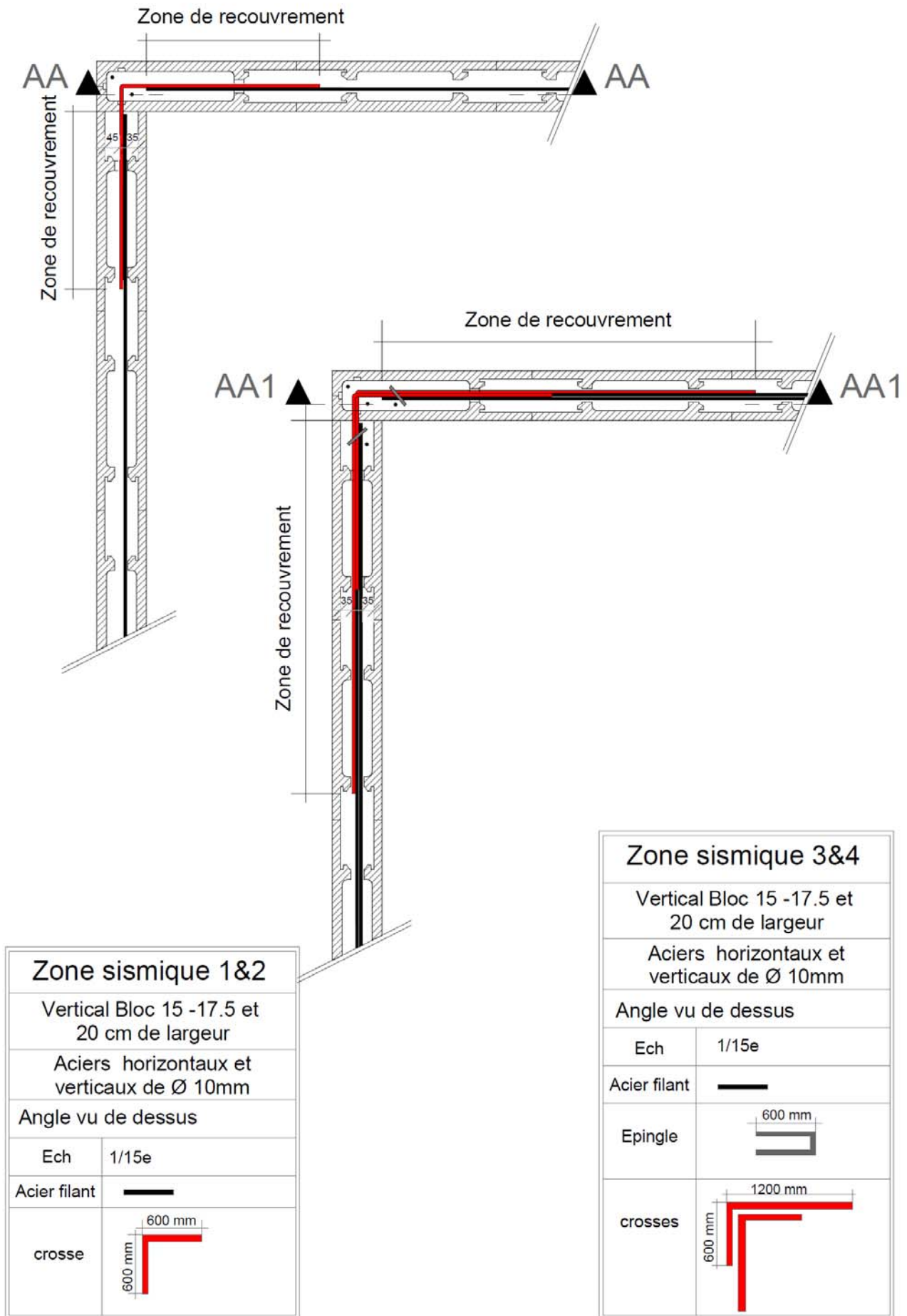


Figure 18c : jonctions aux angles, coupes horizontales

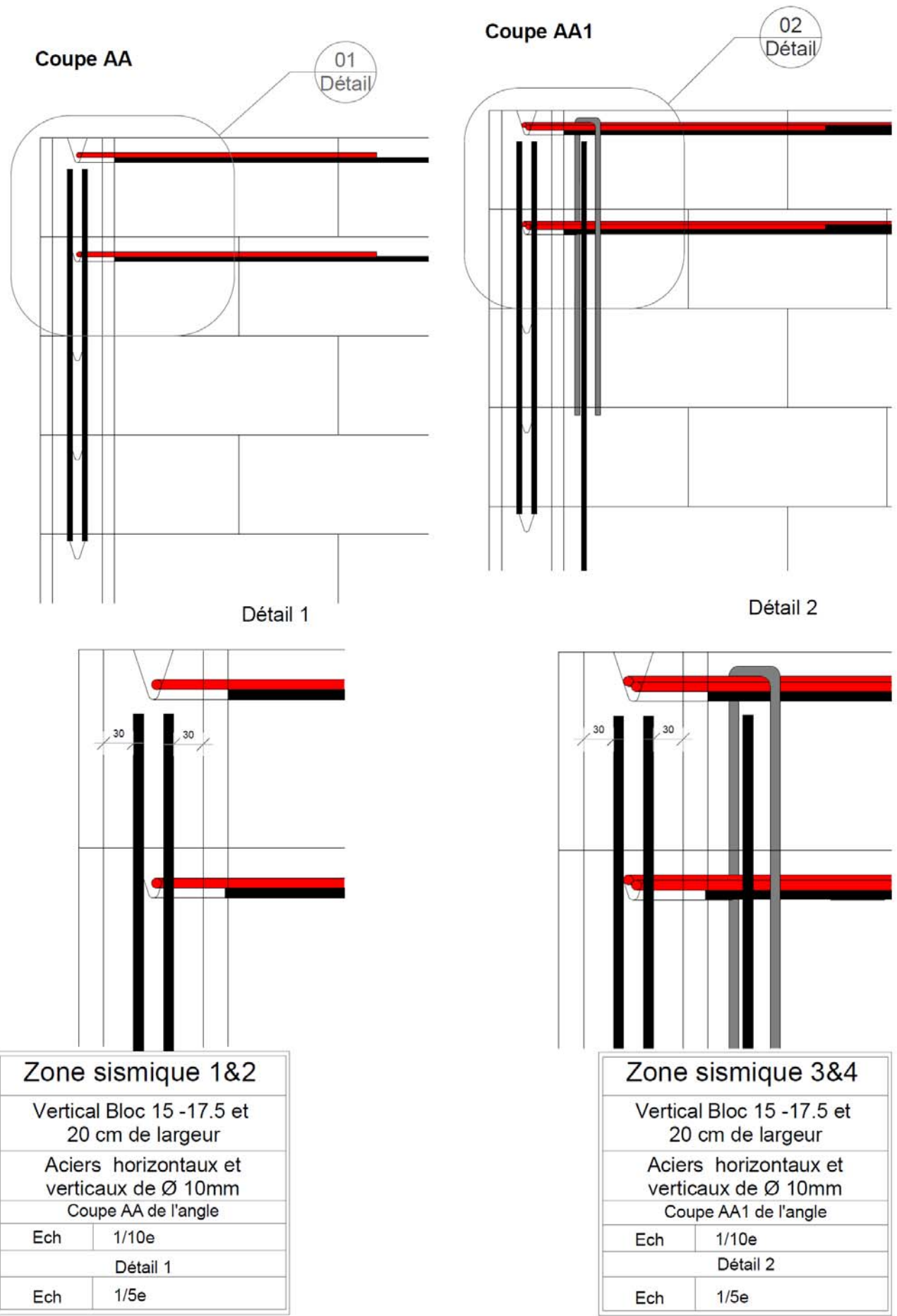
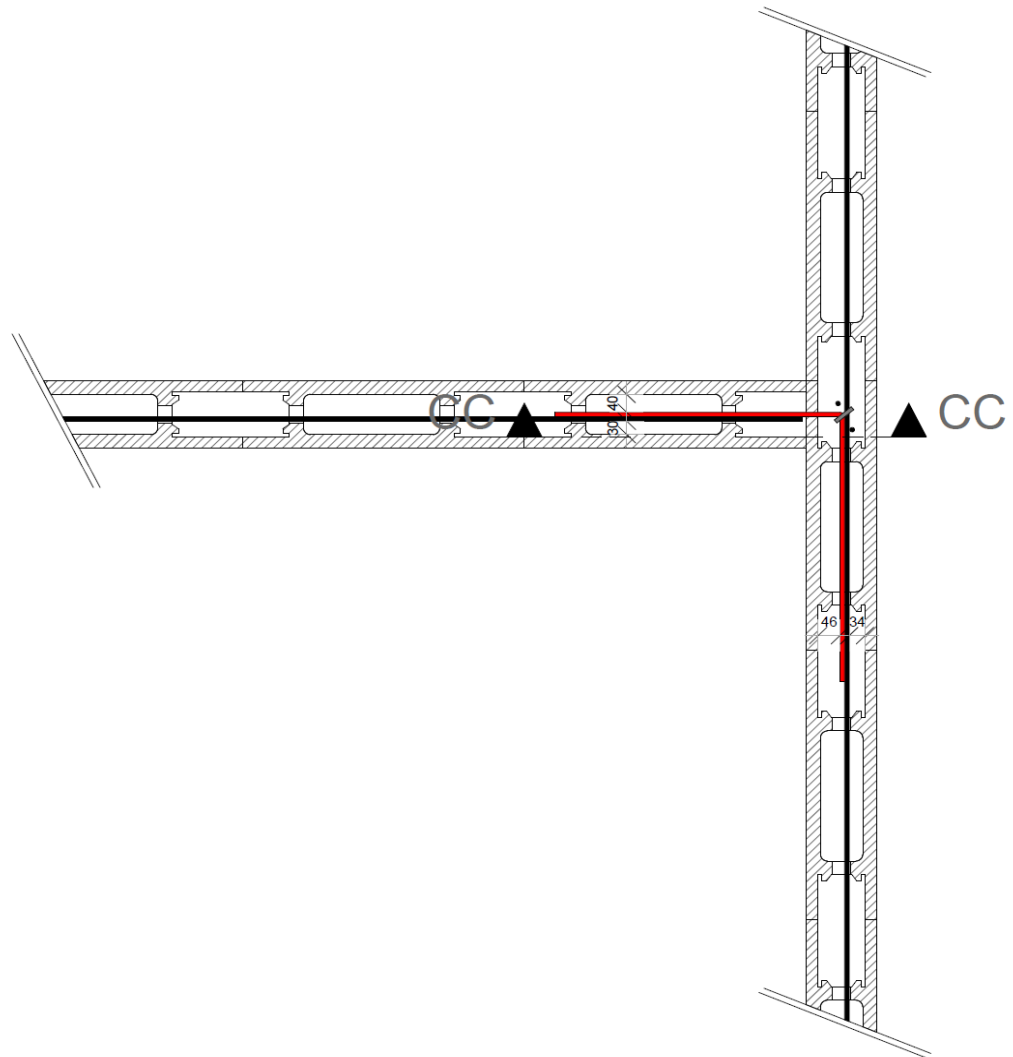
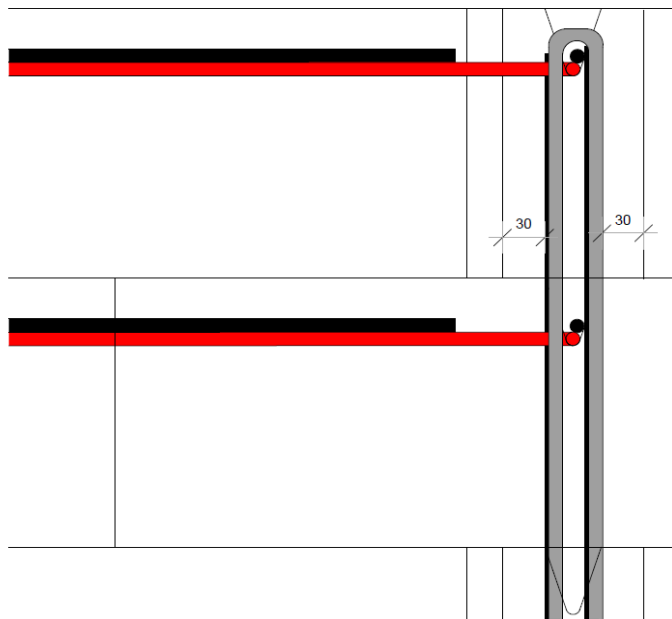


Figure 18c : jonctions aux angles, coupes verticales





Coupe CC



**Zone sismique 1&2**

Vertical Bloc 15 -17.5 et  
20 cm de largeur

Aciers horizontaux et  
verticaux de Ø 10mm

Liaison façade refend

Ech 1/15e

Coupe CC de la liaison

Ech 1/5e

Epingle 

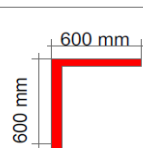
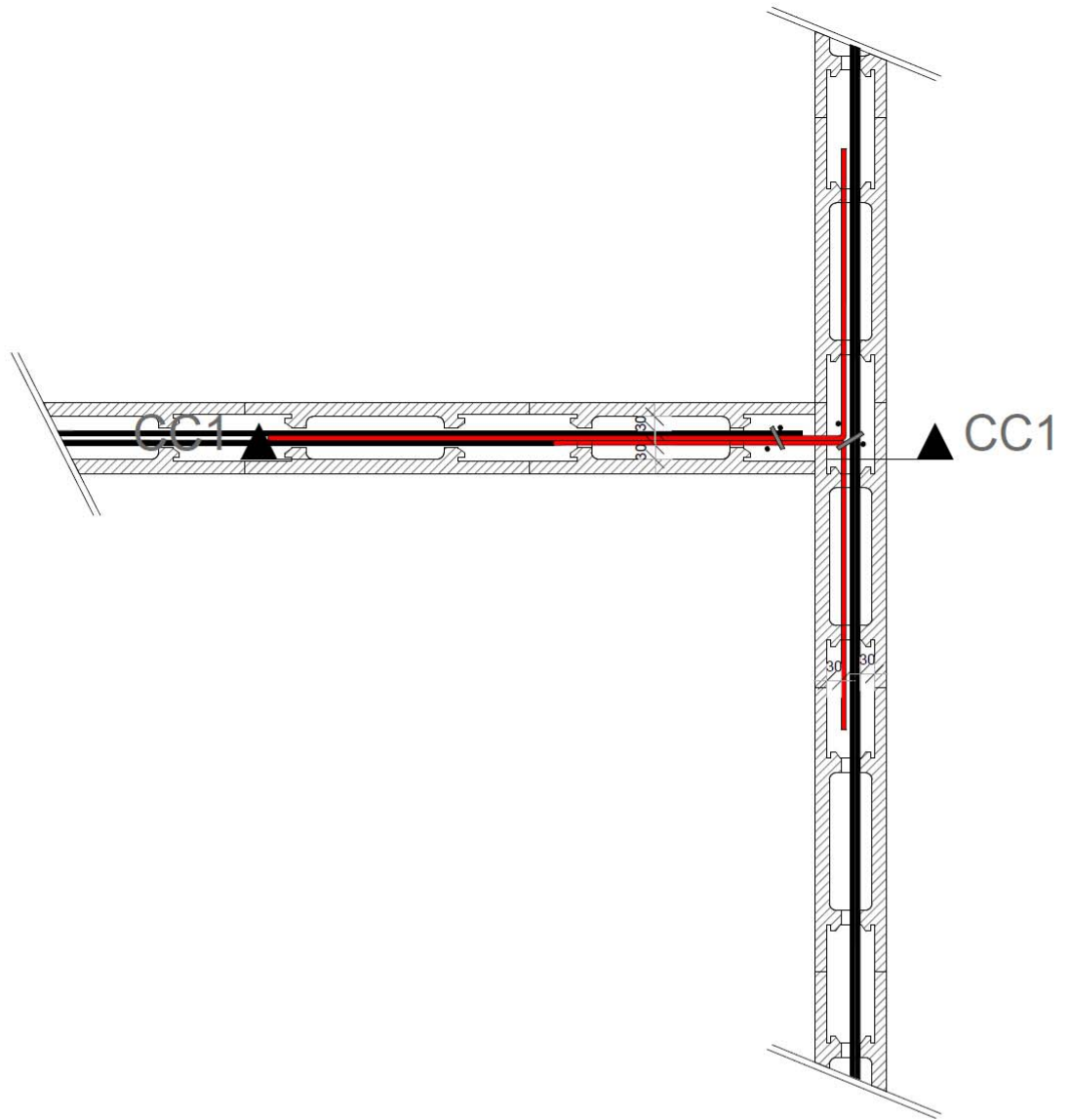
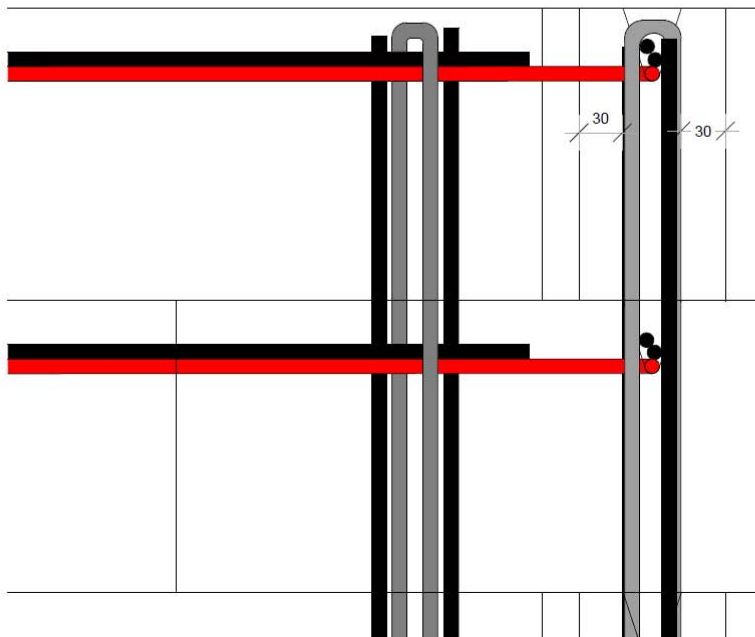
crosses 

Figure 18d : jonctions façades-refends



Coupe CC1



### Zone sismique 3&4

Vertical Bloc 15 -17.5 et  
20 cm de largeur

Aciers horizontaux et  
verticaux de Ø 10mm

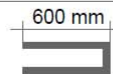
Liaison façade refend

Ech 1/15e

Coupe CC1 de la liaison

Ech 1/5e

Epingle



crosses

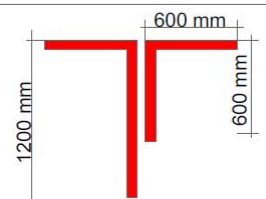
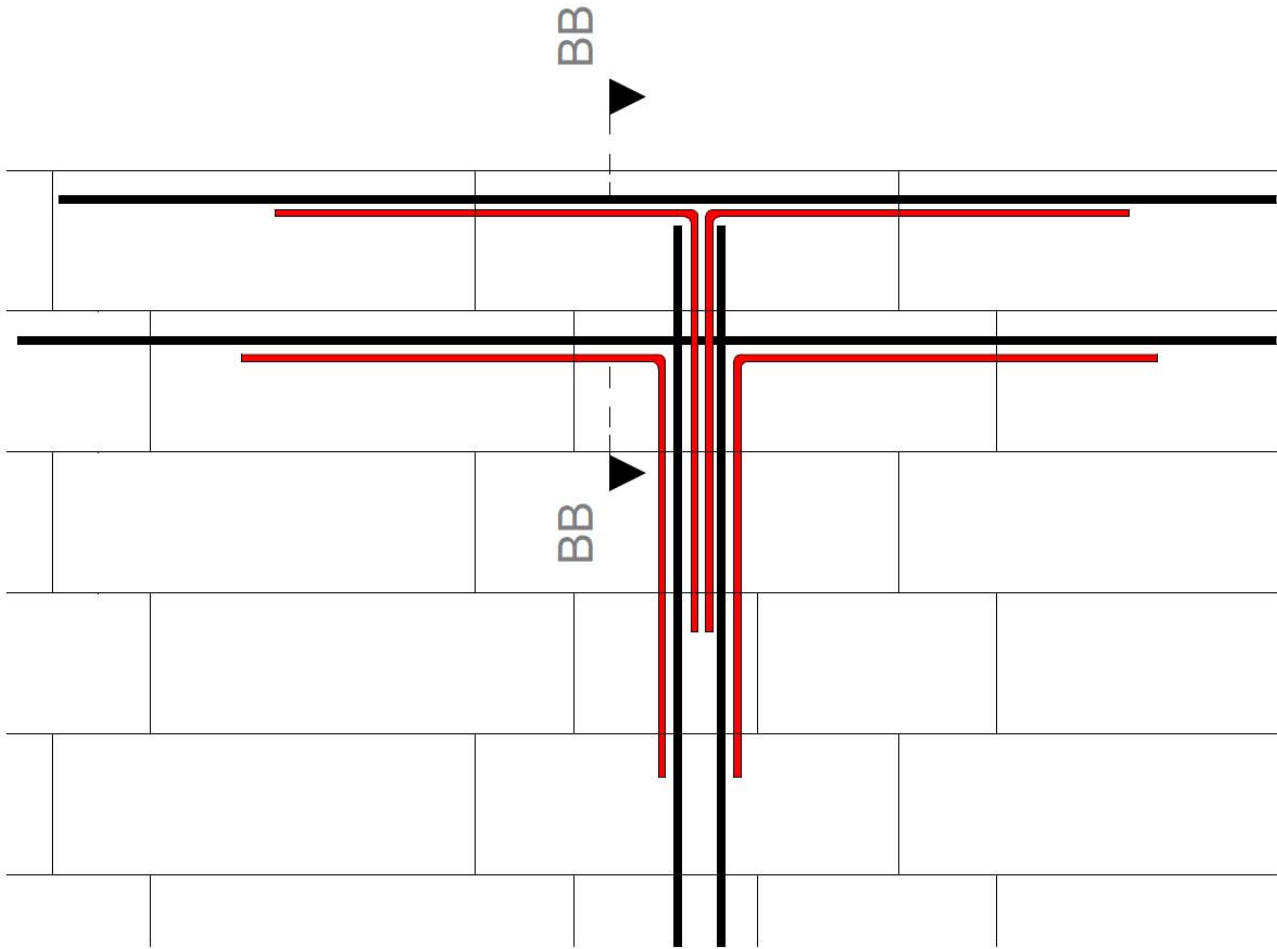
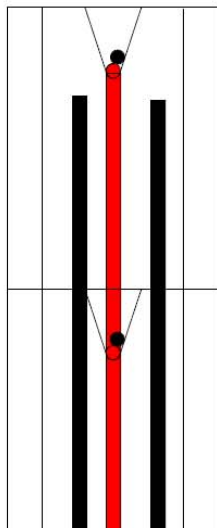


Figure 18e : jonctions façades-refends

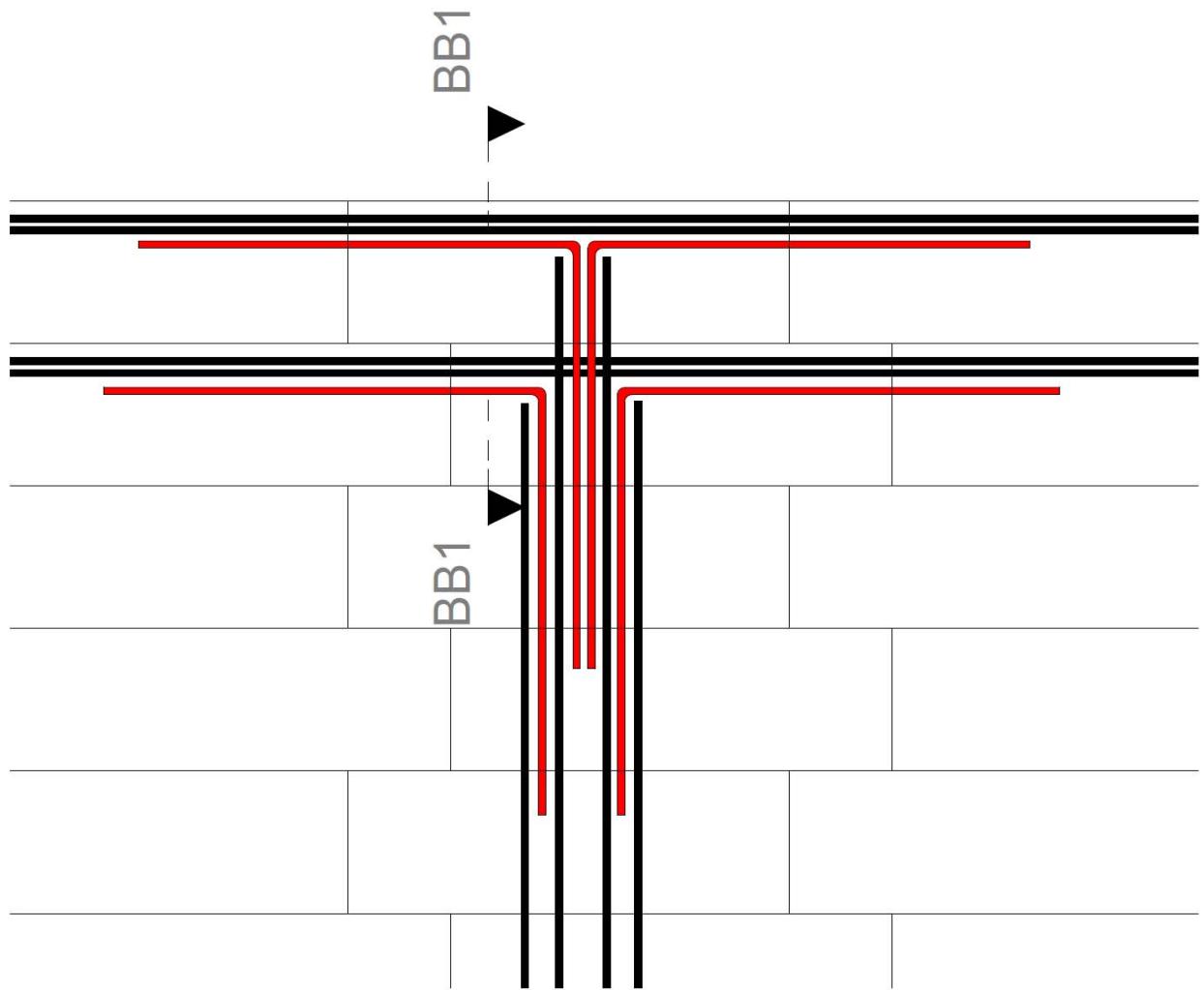


Coupe BB

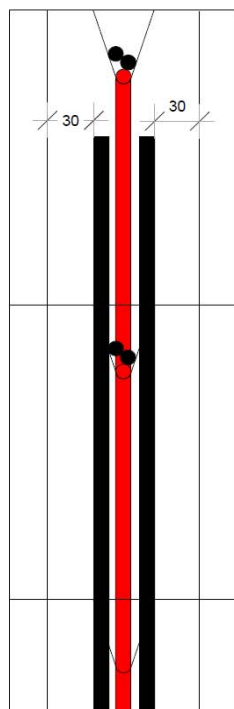


<b>Zone sismique 1&amp;2</b>	
Vertical Bloc 15 -17.5 et 20 cm de largeur	
Aciers horizontaux et verticaux Ø 10 mm.	
Liaison chaînage horizontale et verticale	
Ech	1/10e
Coupe BB	
Ech	1/5e
crosses	

Figure 18f : chaînage vertical intermédiaire



Coupe BB1



<b>Zone sismique 3&amp;4</b>	
Vertical Bloc 15 -17.5 et 20 cm de largeur	
Aciers horizontaux et verticaux de Ø 10mm	
Liaison chainage horizontale et verticale	
Ech	1/10e
Coupe BB1	
Ech	1/5e
crosses	

Figure 18f : chainage vertical intermédiaire, zones sismiques 3 et 4

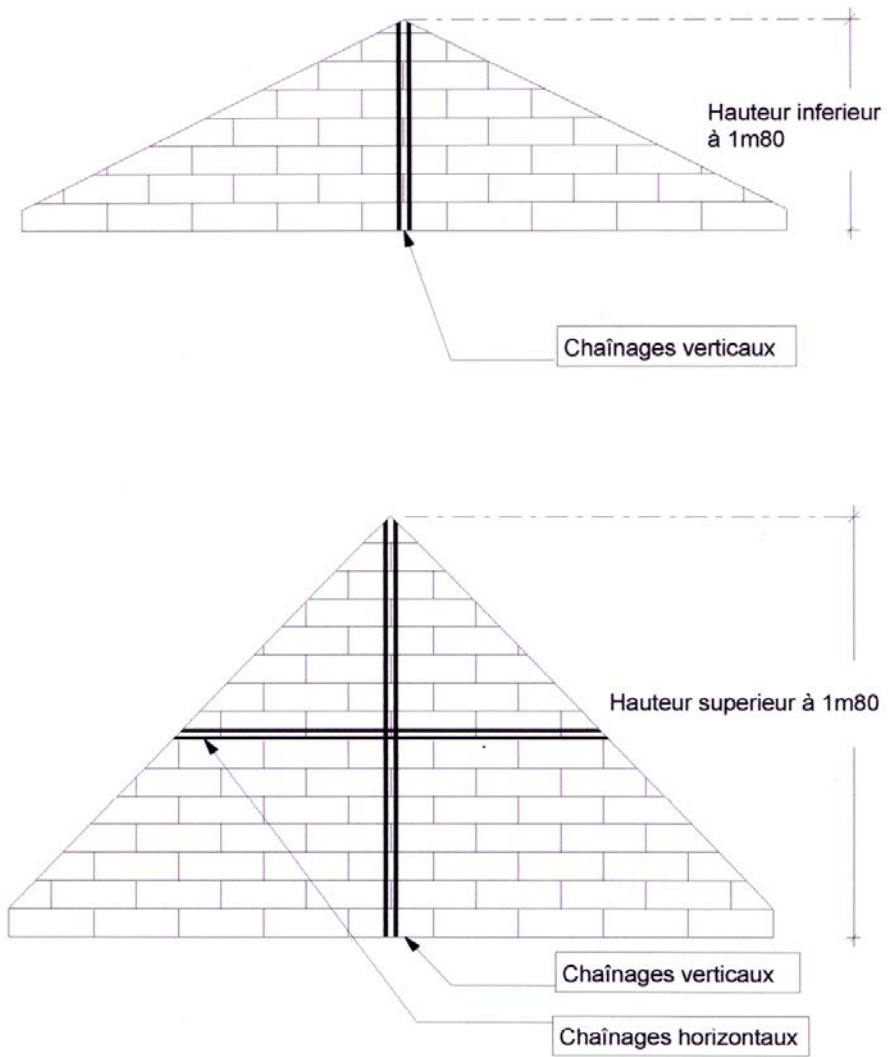


Figure 19 : réalisation des murs pignon

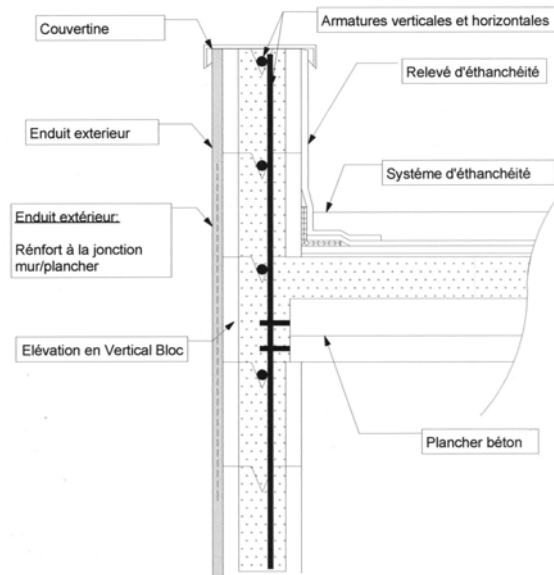


Figure 20 : exemple de réalisation des acrotères (acières de chaînage et de plancher non représentés)

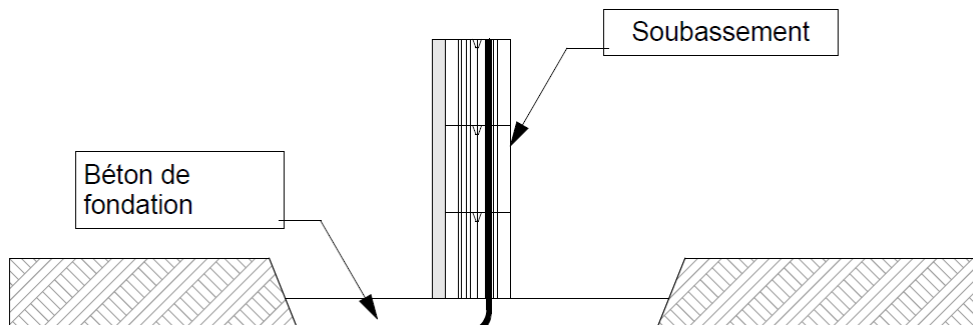


Figure 21 : coupe soubassement

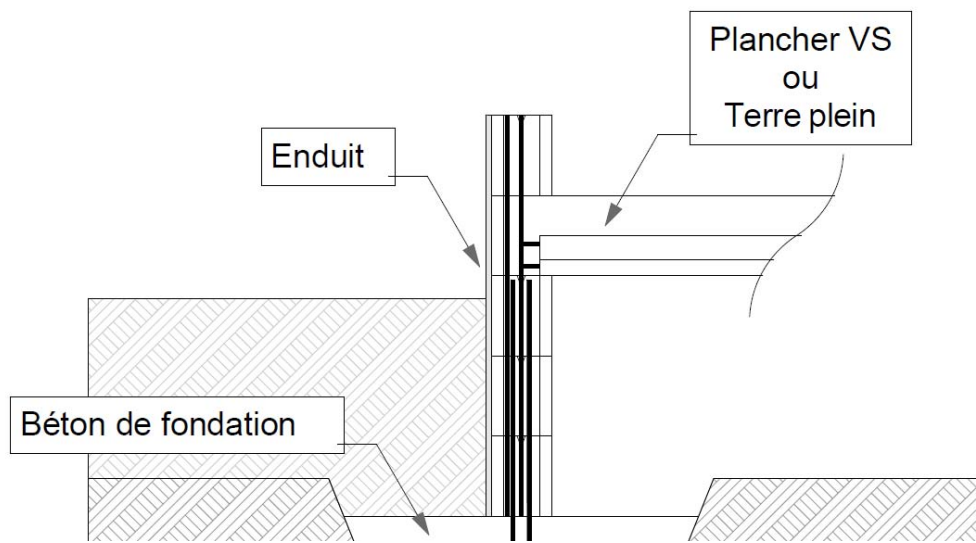


Figure 21 : coupe soubassement

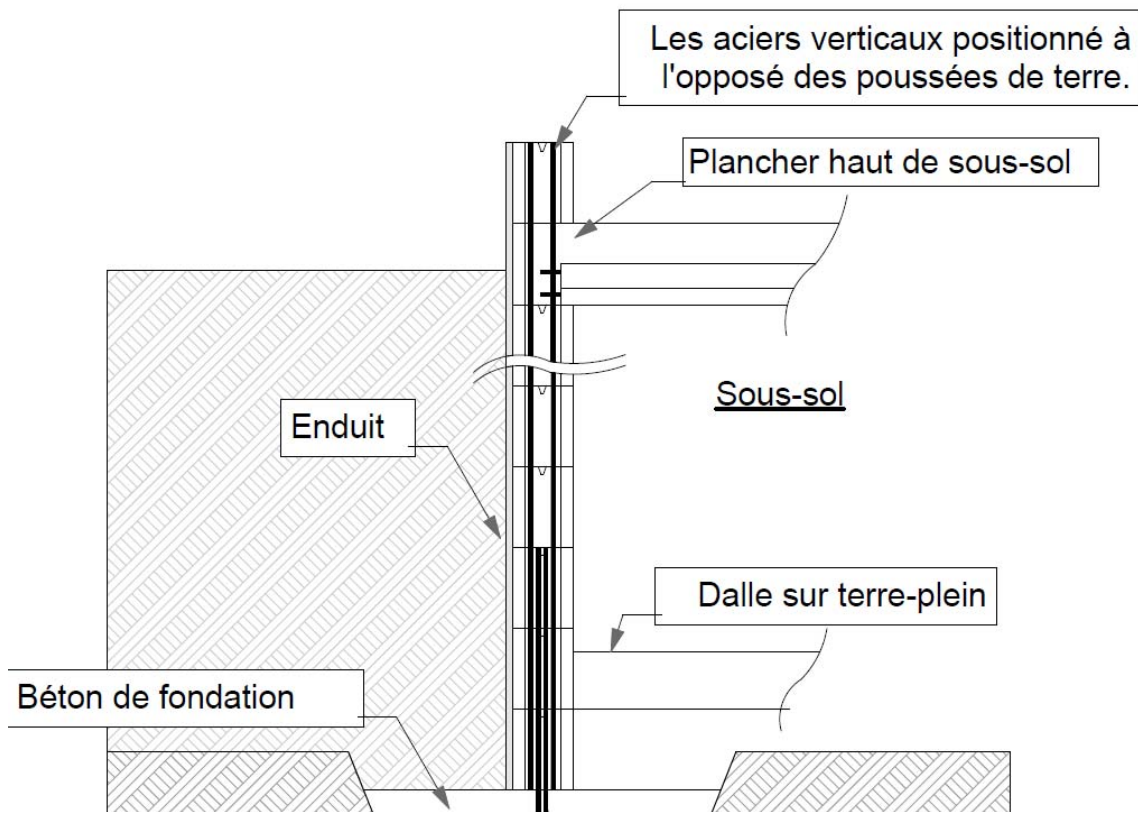


Figure 22 : coupe sur sous-sol et terre-plein

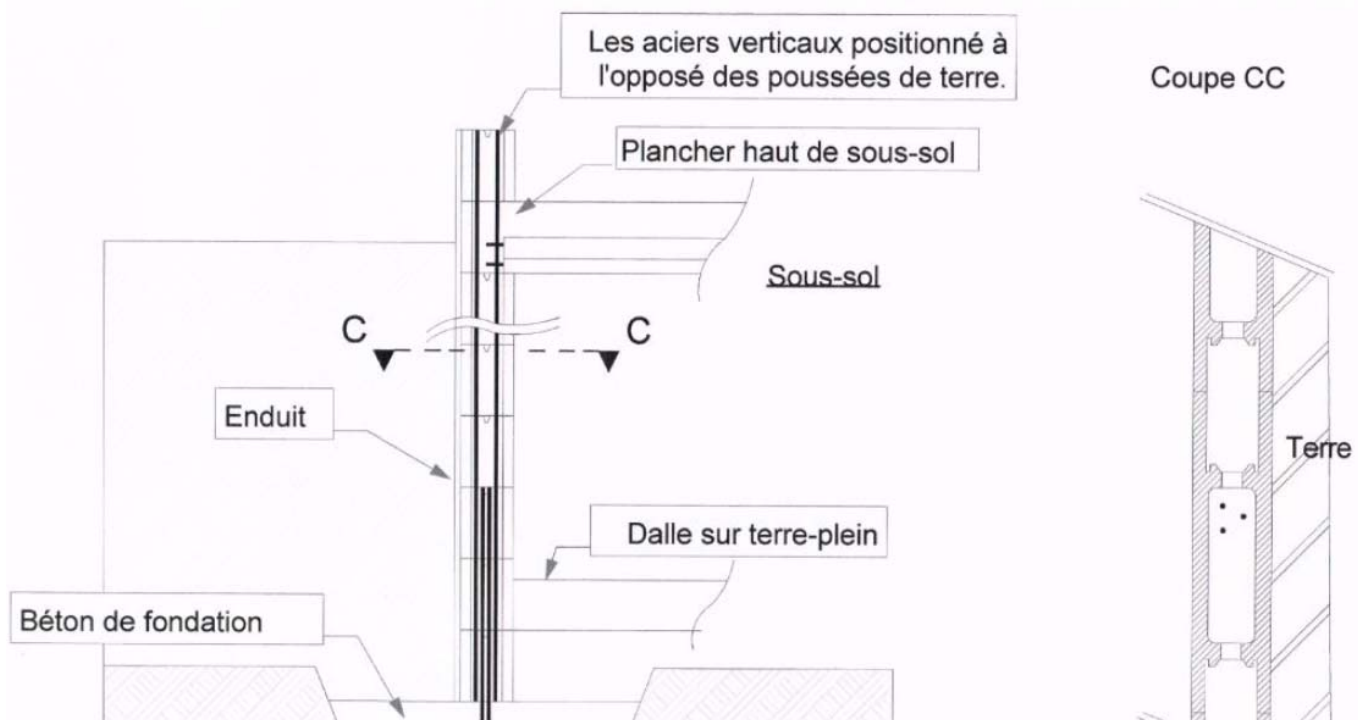
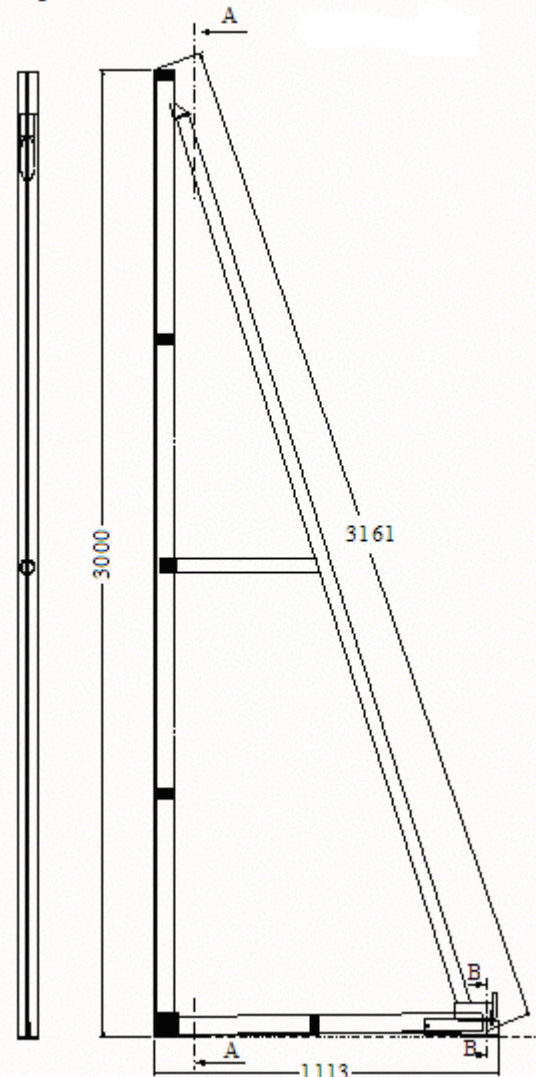


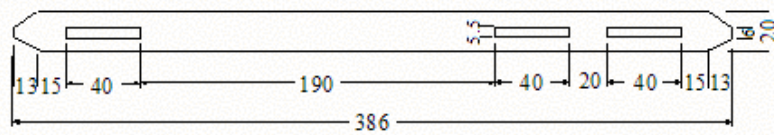
Figure 23 : coupe horizontale sur mur enterré



Coupe A - A



Broche  
Plat 20 x 5



Broche  
Plat 20 x 5

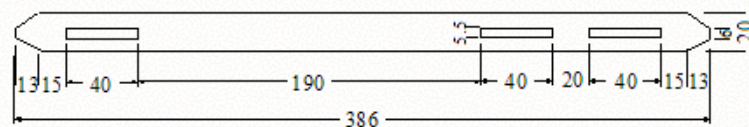


Figure 24 : système Stabloc



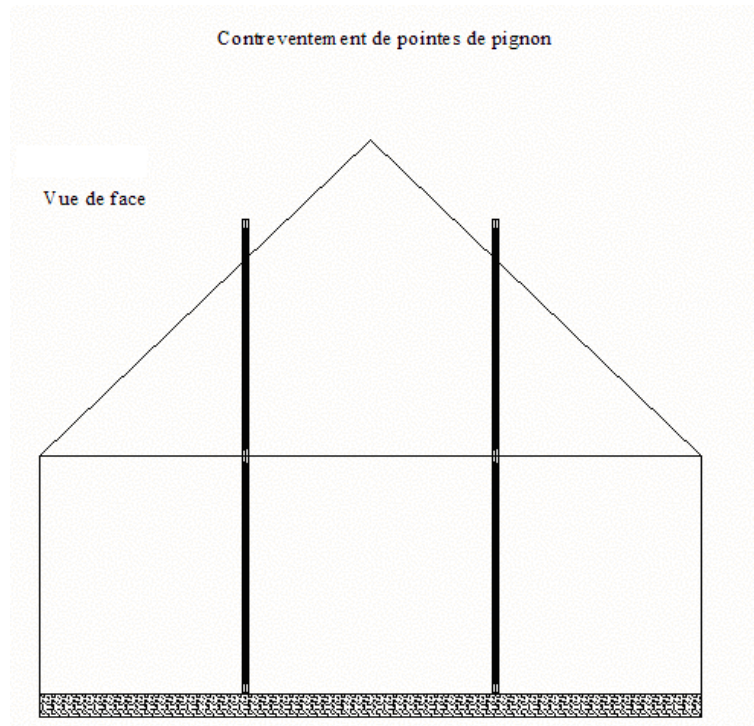
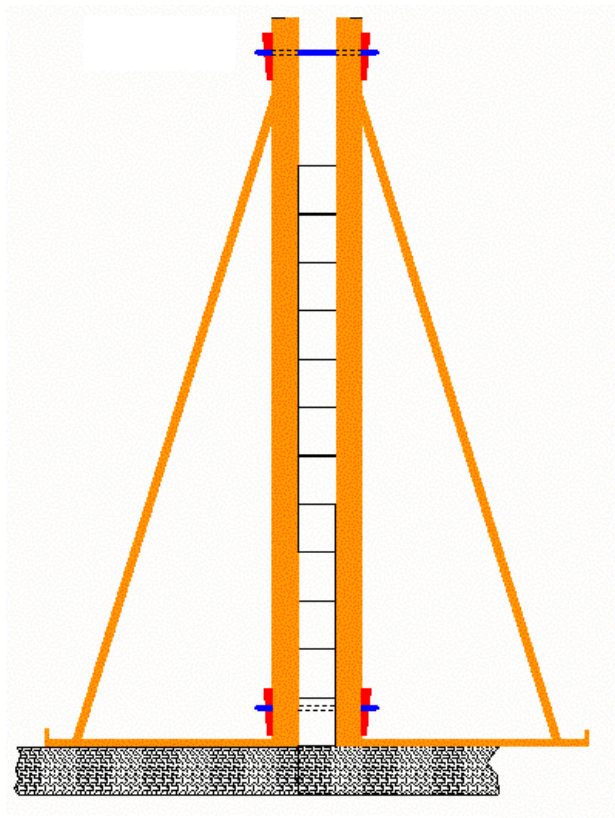
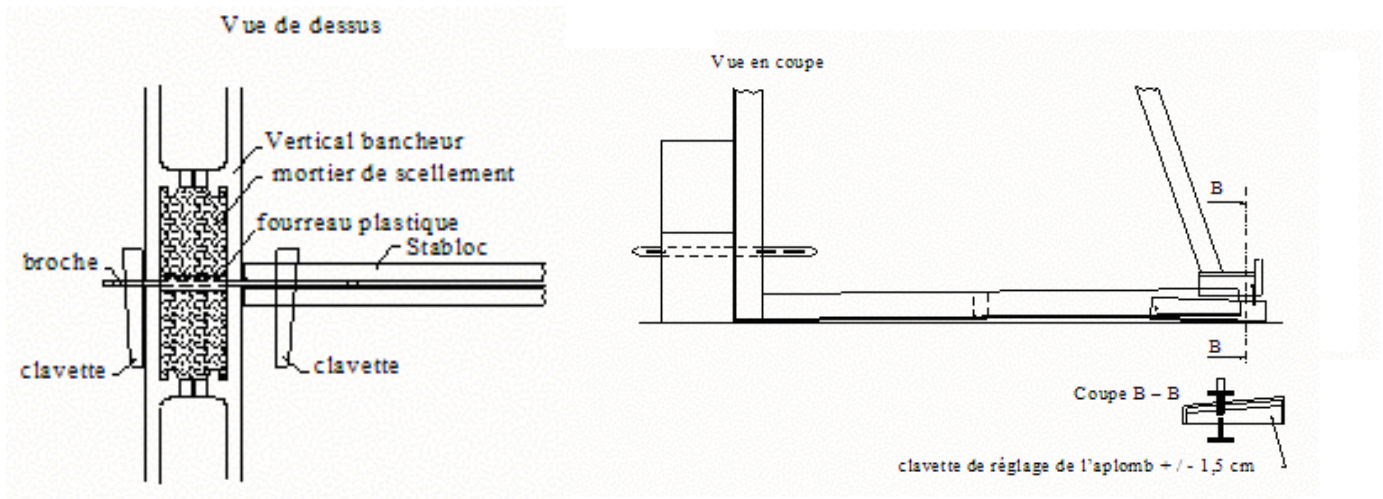


Figure 25: système Stabloc

contement de pointes de pignon vue en coupe

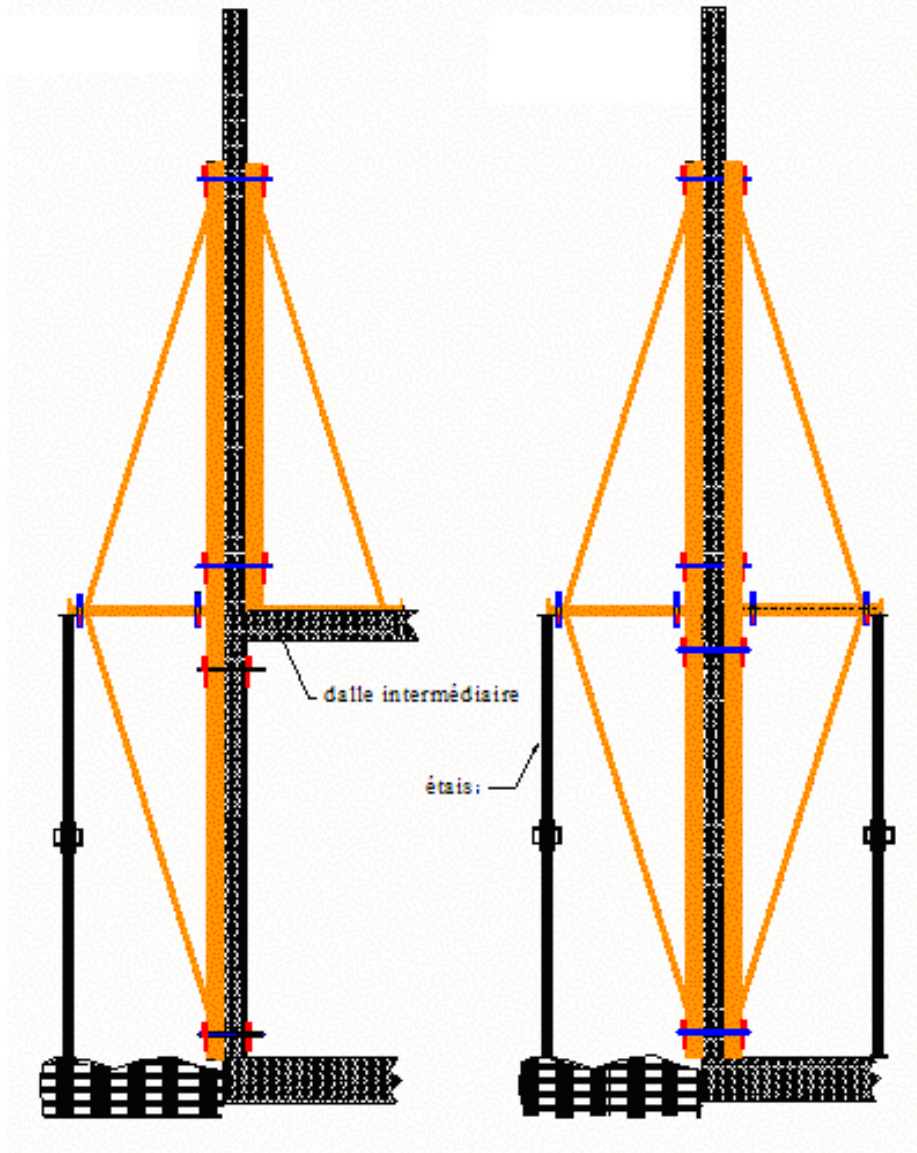


Figure 26 : système Stabloc



Figure 27 pelle à colle