

Avis Technique 20/11-222

Annule et remplace l'Avis Technique 20/05-78*03Mod

*Rupteurs de ponts
thermiques pour planchers*
Thermal breaks for floors
*Tragende
Wärmedämmelemente*

Systeme de Rupteurs KP1

Titulaire : KP1 R&D
Quartier de la Grave
Route départementale 26
F-30131 Pujaut

Usines : **ISOSSOL**
Z.I. de l'Embarcadère
F-45480 BAZOCHES LES GALLERANDES

ISOBOX
Z.I. - 5, rue de Garenne
F- 34740 VENDARGUES

ISOBOX
15, rue de Chambord
F-41230 - VERNOU-EN-SOLOGNE

Commission chargée de formuler des Avis Techniques
(arrêté du 2 décembre 1969)

Groupe Spécialisé n° 20

Produits et procédés spéciaux d'isolation

Vu pour enregistrement le 28 octobre 2011

Le Groupe Spécialisé N° 20 "PRODUITS ET PROCÉDES SPECIAUX D'ISOLATION" de la Commission chargée de formuler les Avis Techniques, a examiné le 15 février 2011 les composants de construction portant la dénomination commerciale « Système de Rupteurs KP1 » présentés par la société KP1. Il a formulé sur ces composants l'Avis Technique ci-après, après consultation du Groupe Spécialisé n° 3 (Structures, ossatures et autres composants structuraux). Cet Avis annule et remplace l'Avis Technique 20/05-78*03 Mod.

1. Définition

1.1 Description succincte

Les éléments constituant le Système de Rupteurs KP1 sont des composants spécifiques en matériau isolant (polystyrène expansé moulé, polystyrène Xire, polyuréthane) qui, associés au plancher à poutrelles LEADER permettent de réduire le pont thermique de la liaison entre le plancher et le mur dans le cas d'isolation par l'intérieur. Les rupteurs KP1 séparent la partie courante du plancher du chaînage périphérique (voir annexe II).

Ils sont de trois types :

- Rupteur longitudinal (RL) disposé parallèlement aux poutrelles (familles Isorupteurs dB, Isorupteurs HB60, Ecorupteurs).
- Rupteur transversal (RT), similaire à un entrevous isolant classique, disposé entre deux poutrelles (familles Isorupteurs dB, Isorupteurs HB60, Ecorupteurs).
- Rehausse complémentaire (RT Isokap) rapportée sur les entrevous Isokap.

Ils sont recouverts par des éléments de doublage intérieur dont l'épaisseur doit être au minimum de 80 mm.

1.11 Finitions

- Sol : tout type de revêtement de sol. Une bande d'étanchéité est posée préalablement entre le doublage et le plancher brut.
- Plafonds : enduit plâtre traditionnel, ou plafonds suspendus.

1.2 Identification

Les Isorupteurs dB, Isorupteurs HB60, Ecorupteur L comportent sur leur face arrière une plaque signalétique indiquant la famille de rupteur. La caractéristique particulière EI15 ou EI30 est mentionnée sur l'étiquette du colis. Les autres éléments sont identifiés par une étiquette apposée sur leur emballage.

2. AVIS

2.1 Domaine d'emploi accepté

Le Système de Rupteurs KP1 permet le traitement des ponts thermiques des planchers de locaux isolés par l'intérieur.

Le système de rupteurs KP1 est destiné :

- aux planchers sur vides-sanitaires (accessibles ou non), aux planchers hauts de sous-sol, aux planchers intermédiaires entre locaux chauffés, aux planchers hauts et toitures terrasses des logements de 1^{ère} et 2^{ème} famille isolés par l'intérieur ;
- aux planchers sur vides-sanitaires d'ERP isolés par l'intérieur.

Les bâtiments comportent au plus un rez-de-chaussée, trois étages et un comble, construits sur terre-plein, sur vide sanitaire ou sur sous-sol.

Le procédé est utilisable en France européenne, selon la norme NF P 06-013 dite Règles PS92 en zone de sismicité :

- 0 pour tout bâtiment,
- Ia, Ib ou II pour des bâtiments réguliers ou moyennement réguliers, limités aux ouvrages de classe B et comportant au plus 3 étages avec combles,

ou équivalent selon décret 2010-1254 du 22 octobre 2010 :

- Zone 1 pour des bâtiments de toute catégorie d'importance,
- Zone 2 pour des bâtiments de catégorie d'importance I ou II,
- Zone 3 ou 4 pour des bâtiments de catégorie d'importance I,
- Zone 3 ou 4 pour des bâtiments de catégorie d'importance II, réguliers au sens de la norme NF EN 1998-1 et comportant au plus 3 étages avec combles.

2.2 Appréciation sur le procédé

2.2.1 Aptitude à l'emploi

Stabilité

Les planchers à poutrelles LEADER participent à la stabilité de l'ouvrage. L'incorporation de rupteurs KP1 n'altère pas la reprise des charges verticales, cependant dans le cas du rupteur interrompant la dalle de répartition, elle transforme la liaison continue mur/plancher en une série de liaisons ponctuelles qui doivent assurer la transmission des efforts horizontaux. Les liaisons ponctuelles entre le plancher et le mur, dans le sens perpendiculaire aux poutrelles, doivent avoir un entraxe maximal de 1,2 m.

Utilisation en zone sismique

La stabilité du procédé en zone sismique est assurée dans les conditions de conception et de mise en œuvre précisées dans le Cahier des Prescriptions Techniques et le Dossier Technique ci-après.

La résistance aux actions sismiques horizontales doit être assurée par les façades et les pignons qui constituent, associés aux refends, les éléments verticaux de contreventement. L'accélération nominale a_N ne doit pas excéder 2.5 m/s²

Les façades supportant des planchers équipés de rupteurs KP1 participent au contreventement global de l'ouvrage, dans les conditions fixées au paragraphe 2.31 du CPT du présent Avis.

Sécurité au feu

Les planchers de haut de sous-sol des habitations de première famille doivent justifier d'une résistance au feu de ¼ d'heure. Seules les configurations (type de rupteur et dispositions constructives) justifiant d'un classement de résistance au feu EI15 ou EI30 sont admises.

Dans les habitations de deuxième famille, les planchers sur vide sanitaire accessible, les planchers de haut de sous-sol et les planchers intermédiaires séparatifs de logements distincts doivent justifier d'une résistance au feu de ½ heure. Seules les configurations (type de rupteur et dispositions constructives) justifiant d'un classement de résistance au feu EI30 sont admises.

L'annexe I résume les prescriptions d'emploi des rupteurs en conformité aux rapports d'essais de résistance au feu.

Dans le domaine d'emploi visé, les planchers situés à l'intérieur d'un même logement ne font pas l'objet d'exigence réglementaire en matière de résistance au feu. Ils doivent cependant conserver, pendant une durée d'un quart d'heure, leur fonction d'étanchéité vis-à-vis des risques de dégagements de gaz toxiques vers les niveaux supérieurs (article 16 de l'arrêté du 31 janvier 1986). Pour assurer cette étanchéité, les rupteurs KP1 ne doivent pas être en continuité avec les doublages en polystyrène ou directement exposés à l'ambiance du plénum. Les dispositifs proposés dans le Dossier Technique (écran protecteur par laine minérale, bande de plaque de plâtre en sous-face ou utilisation d'un modèle 'EI') répondent à cet objectif. En l'absence d'un tel écran protecteur, dans les cas particuliers de planchers intermédiaires (entre niveaux habitables) dont la sous-face est plâtrée (entrevous en béton ou terre cuite) ou lorsque le doublage du niveau inférieur vient au contact des rupteurs KP1, ce doublage est obligatoirement en laine minérale.

Prévention des accidents lors de la mise en œuvre

La sécurité de travail sur chantier peut être normalement assurée moyennant l'emploi de méthodes et de dispositifs de manutention adaptés aux dimensions, au poids et à l'encombrement des éléments ainsi que d'équipements classiques pour la mise en place de tels planchers.

Isolation thermique

Les rupteurs KP1 permettent de corriger les ponts thermiques créés notamment par la continuité des éléments en béton de la dalle vers le chaînage du mur. La correction apportée est due à l'insertion des rupteurs entre le plancher et le chaînage périphérique et l'interruption locale de la dalle de répartition sur tout ou partie de son épaisseur. Le

risque de condensation superficielle se trouve réduit grâce à la protection thermique que procure le rupteur.

Les coefficients de transmission linéique moyen ψ_m W/(m.K), les hypothèses ainsi que les résultats détaillés des calculs réalisés conformément aux règles TH-U 2007 sont donnés en Annexe XIV.

Le contrôle de la masse volumique est suffisant pour justifier de la performance thermique du système constructif.

Pour des encoches de largeur supérieure à 20 cm, le coefficient de transmission linéique moyen peut être déduit du tableau en majorant Ψ_m de 0,01 W/(m.K).

Isolation acoustique

Des essais réalisés sur les planchers équipés des rupteurs ont montré que ces derniers peuvent permettre de répondre aux exigences de la réglementation acoustique dans le domaine considéré.

Finitions – Etanchéité entre les locaux

- Sol : tout type de revêtement de sol. Une bande d'étanchéité est posée préalablement entre le doublage et le plancher brut.
- Plafonds : Soit un enduit plâtre traditionnel, dans le cas des entrevous en béton ou en terre cuite, soit un plafond suspendu avec la mise en place d'une bande de laine minérale en rive entre la face inférieure du rupteur KP1 et le plafond. La pose du doublage avant le plafond suspendu doit respecter les prescriptions du dossier technique et du paragraphe sécurité au feu.
- Enduits extérieurs : mise en œuvre conformément aux prescriptions du DTU 20.1 partie 1 (article 3.3.2) pour les maçonneries avec doublage par l'intérieur.

Données environnementales et sanitaires

Il n'existe pas de Fiche de Déclaration Environnementale et Sanitaire (FDES) pour le produit (ou procédé) Système de Rupteurs KP1. Il est rappelé que les FDES n'entrent pas dans le champ d'examen d'aptitude à l'emploi du produit (ou du procédé).

2.22 Durabilité / Entretien

La fabrication des rupteurs KP1 est similaire à celle des entrevous en polystyrène expansé moulé. Elle est soumise aux mêmes contrôles dimensionnels que les entrevous en polystyrène standard. La durabilité des rupteurs KP1 est équivalente à celle des entrevous en polystyrène expansé couramment utilisés dans la construction des bâtiments. Ils ne nécessitent pas un entretien spécifique.

2.23 Mise en œuvre

La mise en œuvre des rupteurs KP1 est similaire à celle des entrevous en polystyrène moulé. La livraison des poutrelles est systématiquement accompagnée d'un plan de préconisation de pose qui fournit les informations nécessaires à la mise en place des rupteurs.

2.3 Cahier des prescriptions techniques particulières

2.31 Conception et calcul des ouvrages

Les éléments constitutifs du Système de Rupteurs KP1 sont fabriqués, mis en œuvre et utilisés conformément au titre I du Cahier des Prescriptions Techniques Communes aux procédés de planchers (CPT 'planchers') et aux prescriptions particulières complémentaires de l'Avis Technique 'LEADER'.

Le calcul des caractéristiques d'isolation thermique des liaisons est effectué conformément aux Règles Th-U 2007.

Le dimensionnement des liaisons au chaînage doit prendre en compte la concomitance des efforts tranchants dans le plan du plancher avec les sollicitations axiales (traction ou compression). Ces sollicitations résultent du fonctionnement en diaphragme du plancher et de sa liaison tirant buton avec la façade. Les liaisons doivent être susceptibles d'équilibrer les actions sismiques ainsi que l'effet local d'un vent exceptionnel (ancrage de la façade), en considérant, en situation accidentelle, un effort horizontal de 600 daN/m² appliqué localement sur une des façades.

2.32 Utilisation en zone sismique

L'utilisation du procédé en zone sismique est conditionnée par le respect des prescriptions suivantes :

- Hypothèses générales :
 - Les planchers se limitent au domaine d'emploi accepté du présent Avis
 - Les sollicitations dans les liaisons déterminées comme indiqué à l'annexe XIII restent inférieures à leur capacité résistante.
- Hypothèses de calculs :
 - Les valeurs des coefficients $\beta_{accél}$ données en Annexe XIII sont valables dans le cas particulier des ouvrages contreventés par des voiles ou des palées triangulaires avec une hauteur d'étage

maximum de 2,70m. Ces valeurs sont valables pour des ouvrages en maçonnerie chaînée ; ou à défaut pour les situations de projet justifiant d'un coefficient global d'au plus 1,54 pour le calcul de la force statique équivalente au sens de la NF P 06-013, les coefficients étant :

$$\rho_0 \times \tau \times \rho \times R_D(T) / q$$

ρ_0 : coefficient majorateur

ρ : coefficient d'amortissement

τ : coefficient topographique

$R_D(T)$: spectre de dimensionnement normalisé

q : coefficient de comportement

- Les autres cas ne sont pas visés par cet Avis Technique et nécessitent une étude spécifique faite par un bureau d'étude spécialisé selon l'eurocode 8 avec l'assistance technique du titulaire.
- Dispositions constructives :
 - L'ancrage de toutes les armatures doit être vérifié avec une longueur de scellement majorée de 30% par rapport à un calcul en situation non sismique
 - L'enrobage de toutes les armatures doit être assuré au dessus des hourdis
- Points singuliers :
 - Les trémies doivent respecter les prescriptions de l'article 3.7.2.1 des règles PS-MI 89 révisées 92 (dimensions et armatures complémentaires).
 - La présence de trémie(s) dans un plancher muni de rupteurs KP1 peut entraîner une augmentation de la sollicitation en cisaillement des connecteurs entre la dalle et le mur, et nécessiter un renforcement de ces derniers.
 - De même, les trémies peuvent perturber le mécanisme de stabilité en voûte. Il conviendra de s'assurer du cheminement des efforts de compression dans la voûte de décharge au niveau du plancher et jusqu'aux chaînages périphériques.

2.33 Mise en œuvre

La pose des rupteurs RT ISOKAP est réalisée en « clipsant » les renhausses sur l'entrevous à l'aplomb du doublage supérieur dans le cas où le mur extérieur est perpendiculaire aux poutrelles. Pour réaliser la pose jusqu'à une déviation limitée à 8 % sur la perpendiculaire au sens de portée des poutrelles, il est nécessaire de supprimer les deux ergots en partie inférieure, la fixation sur l'entrevous étant réalisée à l'aide de clous en plastique.

Pour la pose des rupteurs RL, la poutrelle de rive doit être sensiblement parallèle au mur et l'écart de parallélisme ne doit pas excéder 1 cm sur la portée de la poutrelle.

La mise en œuvre des rupteurs RT ne peut être envisagée qu'au droit des murs sensiblement perpendiculaires aux poutrelles. Moyennant la découpe de la partie en débord des Isorupteurs, il est possible de réaliser la pose jusqu'à une déviation limitée à 8 % sur la perpendiculaire au sens de portée des poutrelles.

Conclusions

Appréciation globale

L'utilisation du système dans le domaine d'emploi est appréciée favorablement.

Validité : 3 ans

Jusqu'au 28 février 2014.

Pour le Groupe Spécialisé n° 20
Le Président
François MICHEL

3. Remarques complémentaires du Groupe Spécialisé

Cet Avis Technique a fait l'objet d'une consultation du GS 3 pour les aspects structuraux.

Les principes de dimensionnement s'appuient sur des formes simples et compactes de bâtiment et dès qu'on s'en écarte, il y a lieu de procéder à une étude de répartition des efforts horizontaux en considérant le plancher comme un diaphragme indéformable relié ponctuellement aux murs périphériques.

Etant donné l'évolution réglementaire, la classification et les règles de construction parasismiques des bâtiments « à risque normal » font référence dans le domaine d'emploi accepté du présent Avis à l'arrêté du 22 octobre 2010 qui laisse le choix des règles de construction PS 92 et Eurocode 8 dans certaines conditions pendant la période transitoire entre le 1^{er} mai 2011 et le 31 octobre 2012. L'annexe XIII du Dossier Technique traitant du dimensionnement en zone sismique est compatible avec ces deux règles, même si les applications numériques n'ont été réalisées, à la date de l'examen du présent Avis, que suivant les valeurs de calcul des règles PS92.

Le système de rupteurs KP1 est utilisable en bâtiments d'habitation de 1^{ère} et 2^{ème} famille (au sens de l'arrêté du 31 janvier 1986). Il ne vise les ERP que dans le cas de plancher sur vide sanitaire.

Compte-tenu notamment des limitations liées à la sécurité incendie, un affichage sur la trappe de visite des combles devra permettre d'identifier le(s) type(s) de rupteur(s) mis en œuvre, pour avertir d'un aménagement éventuel des combles perdus sur étage.

Il convient d'assurer une bonne continuité de calfeutrement entre les rupteurs et les complexes de doublage, notamment par la pose d'un calfeutrement isolant et d'un joint souple entre le doublage et le plancher selon DTU 25-42.

Cet Avis ne vaut que pour les Rupteurs KP1 associés au plancher LEADER.

Pour limiter les risques de condensation en toiture terrasse, l'utilisation du système de rupteurs KP1 est limitée aux planchers non isolés en sous-face. Cette prescription tient compte de l'augmentation des épaisseurs d'isolant généralement mis en œuvre en toiture terrasse, et n'est pas liée à ce seul procédé.

Le Rapporteur du Groupe Spécialisé n° 20
Bernard ABRAHAM

Dossier Technique

établi par le demandeur

A. description

1. Classe du système

Le système de rupteurs KP1 intègre plusieurs familles de rupteurs : Isorupteurs dB, Isorupteurs HB60, Ecorupteur, RT Isokap, chaque famille pouvant comporter plusieurs modèles.

Associé aux planchers à poutrelles Leader, le système de rupteurs KP1 constitue une solution de traitement des ponts thermiques périphériques.

Ces éléments, réalisés en matériaux isolants, séparent la partie courante du plancher du chaînage périphérique. Des liaisons sont conservées ponctuellement entre le plancher et les murs pour les besoins de contreventement.

Le système est compatible avec le procédé de plancher nervuré à poutrelles préfabriquées Leader faisant l'objet de l'Avis Technique 3/03-405*V1 et son additif.

Dans le cas où l'entrevous est surmonté d'une dalle de répartition d'épaisseur minimale, la partie supérieure des rupteurs affleure à la surface du plancher brut. Pour des épaisseurs de dalles supérieures, le rupteur est recouvert par du béton de chantier, la surépaisseur correspondante devant être au moins égale à 20 mm

Les épaisseurs de planchers compatibles sont définies dans le tableau ci-dessous en fonction de la nature du plancher, pour chaque famille de rupteur :

Famille de rupteur	Plancher	
	Nature	Epaisseur
Isorupteurs dB RL17 et RT17	Leader EMS	13+4 ou $\geq 13+6$
Isorupteurs dB RL20 et RT20	Leader EMS	16+4 ou $\geq 16+6$
Isorupteurs dB RL24 et RT24	Leader EMS	20+4 ou $\geq 20+6$
Isorupteurs HB60 RL16 et RT16	Béton 12	12+4 ou $\geq 12+6$
Isorupteurs HB60 RL20 et RT20	Béton 16	16+4 ou $\geq 16+6$
Ecorupteur L et T	Isoleader	13+4 ou $\geq 13+6$
RT Isokap	Isokap	12+5 ou $\geq 12+7$

Lorsque l'épaisseur de béton au-dessus du rupteur est supérieure ou égale à 40 mm, les dispositions de conception et de ferrailage sont celles adoptées pour les planchers sans rupteurs.

Certains modèles de rupteurs sont destinés à une utilisation dans les planchers pour lesquels la réglementation requiert une exigence de degré coupe-feu de ¼ heure ou ½ heure.

Une alternative pour le traitement des ponts thermiques périphériques consiste à réaliser sur la dalle une chape flottante avec un système d'isolant sous dalle Plaque Isoleader et Goulotte Isoleader.

2. Domaine d'emploi proposé

Le système de rupteurs KP1 est destiné :

- aux planchers sur vides-sanitaires (accessibles ou non), aux planchers hauts de sous-sol, aux planchers intermédiaires entre locaux chauffés, aux planchers hauts et toitures terrasses des logements de 1^{ère} et 2^{ème} famille isolés par l'intérieur ;
- aux planchers sur vides-sanitaires d'ERP isolés par l'intérieur.

Les bâtiments comportent au plus un rez-de-chaussée, trois étages et un comble, construits sur terre-plein, sur vide sanitaire ou sur sous-sol.

Le procédé est utilisable en France européenne, selon la norme NF P 06-013 dite Règles PS92 en zone de sismicité :

- 0 pour tout bâtiment,
- Ia, Ib ou II pour des bâtiments réguliers ou moyennement réguliers, limités aux ouvrages de classe B et comportant au plus 3 étages avec combles,

ou équivalent selon décret 2010-1254 du 22 octobre 2010 :

- Zone 1 pour des bâtiments de toute catégorie d'importance,
- Zone 2 pour des bâtiments de catégorie d'importance I ou II,
- Zone 3 ou 4 pour des bâtiments de catégorie d'importance I,

- Zone 3 ou 4 pour des bâtiments de catégorie d'importance II, réguliers au sens de la norme NF EN 1998-1 et comportant au plus 3 étages avec combles.

La résistance aux actions sismiques horizontales doit être assurée par les façades et les pignons qui constituent, associés aux refends, les éléments verticaux de contreventement. L'accélération nominale a_n ne doit pas excéder 2.5 m/s².

Les menuiseries (portes et portes-fenêtres) sont posées en applique.

Dans le cas général, les doublages peuvent être indifféremment réalisés en plastique alvéolaire ou en laine minérale. Dans le cas particulier de planchers intermédiaires (entre niveaux habitables), lorsque le doublage du niveau inférieur vient au contact des rupteurs, le doublage en plastique alvéolaire peut être utilisé si l'une des conditions suivantes est remplie :

- il n'y a pas d'exigence de coupe-feu sur le plancher intermédiaire (excluant le cas de plancher séparatif de logements superposés) et les dispositions constructives décrites au chapitre 7-2 sont mises en œuvre ;
- le modèle de rupteur est de type « EI30 »
- la dalle, armée de treillis soudé, présente une épaisseur de béton au moins égale à 40 mm au dessus du rupteur.

Le système Plaque Isoleader et Goulotte Isoleader permet d'incorporer des canalisations au niveau de la couche isolante. Il est destiné à la réalisation de planchers sous chape flottante, pour la construction de maisons individuelles et de locaux commerciaux (charge d'exploitation inférieure ou égale à 5 kN/m²).

3. Description du procédé de plancher

3.1 Définition des matériaux

3.1.1 Rupteurs

Polystyrène :

- Couleur : blanc
- Classement de réaction au feu :
 - M1 pour la famille Ecorupteur ;
 - M4 dans les autres cas.
- Masse volumique :
 - ≥ 25 kg/m³ dans le cas des éléments découpés ;
 - ≥ 20 kg/m³ dans le cas des éléments moulés (le procédé garantissant une plus grande homogénéité de la matière et par conséquence une meilleure résistance mécanique).
- Conductivité thermique : $\lambda \leq 37$ mW/(m.K).

Polystyrène XIRE (PSE+silice) :

- Couleur : bleu
- Classement de réaction au feu : A₂-S₁, d₀
- Masse volumique : 130 kg/m³
- Résistance à la compression $\geq 0,15$ MPa ;
- Conductivité thermique : $\lambda \leq 50$ mW/(m.K)

Polyuréthane COMPART :

- Couleur : noir
- Masse volumique : 60 kg/m³
- Résistance à la compression $\geq 0,04$ MPa ;
- Conductivité thermique : $\lambda \leq 50$ mW/(m.K).

Colle :

- colle acrylique « Universelle » de marque PATTEX ou similaire ;
- colle inorganique « PYROCOL A » de marque ODICE ou similaire.

3.1.2 Plaque

Polystyrène expansé avec graphite :

- Couleur : gris
- Classement de réaction au feu : M4 ;
- Masse volumique : ≥ 25 kg/m³ ;
- Conductivité thermique : $\lambda \leq 31$ mW/(m.K).

3.13 Goulotte

Polystyrène expansé :

- Couleur : orange
- Classement de réaction au feu : M4 ;
- Masse volumique : $\geq 30 \text{ kg/m}^3$;
- Conductivité thermique : $\lambda \leq 37 \text{ mW/m.K}$.

3.2 Description des éléments

Définitions

Rupteur longitudinal : le rupteur longitudinal est disposé parallèlement aux poutrelles.

Rupteur transversal : il est mis en œuvre entre deux poutrelles. Sa disposition est similaire à celle d'un entrevous courant.

Rehausse : dispositif complémentaire rapporté sur les entrevous en polystyrène.

Corps : partie inférieure d'un rupteur longitudinal ou transversal sur lequel sera collée la coiffe.

Coiffe : élément de forme polyédrique à six faces de section trapézoïdale rapporté par collage sur un corps.

Isorupteur dB RL17, Isorupteur dB RL20 et Isorupteur dB RL24

Ces rupteurs longitudinaux, en polystyrène moulé, ont un encombrement extérieur de 1220 mm pour une longueur utile de 1200 mm. A chaque extrémité, des dispositifs d'emboîtement permettent de connecter deux éléments adjacents de manière à constituer un ensemble rigide, garantissant ainsi un bon alignement des Isorupteurs dB.

Ils présentent sur chaque face, des ergots, distants de 300 mm, qui assurent l'appui sur la poutrelle d'un côté et sur le mur de l'autre côté. Des réservations en creux permettent d'imbriquer les pièces entre elles pour le transport.

A chaque extrémité, le rupteur comporte une engravure en partie supérieure pour réaliser, ultérieurement, la liaison courante avec le chaînage. Une pré-découpe donne la possibilité d'agrandir cette encoche à 220 mm dans le cas particulier de l'élément d'angle.

La face arrière de l'élément comporte une plaque signalétique avec la dénomination correspondante.

Isorupteur dB RT17, Isorupteur dB RT20 et Isorupteur dB RT24

Rupteurs transversaux en polystyrène moulé, compatibles avec des entraxes de poutrelles voisins de 60 cm.

Ils comportent une paroi verticale d'épaisseur 80 mm régnant sur toute la hauteur du plancher avec localement deux surépaisseurs, l'une de 10 mm sur la face arrière et l'autre de 30 mm sur la face avant en bordure du clavetage. Une partie alvéolée en saillie dont le contour supérieur épouse le dessin de l'entrevous Leader EMS offre à ce dernier une distance de réglage de 80 mm pour l'ajustement aux longueurs de travées. Ils remplacent les tympans d'extrémité dans ses fonctions d'étanchéité et de réglage.

La face arrière de l'élément comporte une plaque signalétique avec la dénomination correspondante.

Isorupteur dB RL17 EI30-a, Isorupteur dB RL20 EI30-a et Isorupteur dB RL24 EI30-a

Rupteurs longitudinaux constitués d'un corps en polystyrène moulé surmonté d'une coiffe en polystyrène Xire moulé. Leur forme extérieure est identique à celle des modèles Isorupteur dB RL 17, Isorupteur dB RL 20 et Isorupteur dB RL 24. La coiffe de dimensions 90/80x50x1000 mm ($b_{sup}/b_{inf} \times h \times L$) est collée sur le corps à l'aide d'une colle acrylique.

Isorupteur dB RT17 EI30-a, Isorupteur dB RT20 EI30-a et Isorupteur dB RT24 EI30-a

Rupteurs transversaux constitués d'un corps en polystyrène moulé surmonté d'une coiffe en polystyrène Xire moulé. Leur forme extérieure diffère de celle des modèles Isorupteur dB RT 17, Isorupteur dB RT 20 et Isorupteur dB RT 24, par l'absence des surépaisseurs sur les faces arrière et avant. La coiffe de section transversale 90/80x50 mm ($b_{sup}/b_{inf} \times h$) est collée sur le corps à l'aide d'une colle acrylique.

Isorupteur dB RL17 EI30-b, Isorupteur dB RL20 EI30-b et Isorupteur dB RL24 EI30-b

Rupteurs longitudinaux constitués d'un corps en polystyrène moulé surmonté d'une coiffe en polyuréthane COMPART. Leur forme extérieure est identique à celle des modèles Isorupteur dB RL 17, Isorupteur dB RL 20 et Isorupteur dB RL 24. La coiffe de dimensions 90/80x40x1000 mm ($b_{sup}/b_{inf} \times h \times L$) est collée sur le corps à l'aide d'une colle inorganique « PYROCOL A ».

Isorupteur dB RT 17 EI30-b, Isorupteur dB RT 20 EI30-b et Isorupteur dB RT 24 EI30-b

Rupteurs transversaux constitués d'un corps en polystyrène moulé surmonté d'une coiffe en polyuréthane COMPART. Leur forme extérieure diffère de celle des modèles Isorupteur dB RT 17, Isorupteur dB RT 20 et Isorupteur dB RT 24, par l'absence des surépaisseurs sur les faces arrière et avant. La coiffe de section transversale 90/80x40 mm ($b_{sup}/b_{inf} \times h$) est collée sur le corps à l'aide d'une colle inorganique « PYROCOL A ».

Isorupteur dB RL 17 EI30-c, Isorupteur dB RL 20 EI30-c et Isorupteur dB RL 24 EI30-c

Rupteurs longitudinaux en polystyrène Xire moulé, leur forme extérieure est identique à celle des modèles Isorupteur dB RL 17, Isorupteur dB RL 20 et Isorupteur dB RL 24.

Isorupteur dB RT 17 EI30-c, Isorupteur dB RT 20 EI30-c et Isorupteur dB RT 24 EI30-c

Rupteurs transversaux en polystyrène Xire moulé, leur géométrie diffère de celle des modèles Isorupteur dB RT 17, Isorupteur dB RT 20 et Isorupteur dB RT 24, par l'absence des surépaisseurs sur les faces arrière et avant.

Isorupteur HB60 RL16, Isorupteur HB60 RL20

Ces rupteurs longitudinaux en polystyrène moulé ont un encombrement extérieur de 1220 mm pour une longueur utile de 1200 mm. A chaque extrémité, des dispositifs d'emboîtement permettent de connecter deux éléments adjacents de manière à constituer un ensemble rigide, garantissant ainsi un alignement parfait.

Ils présentent sur chaque face des ergots qui assurent l'appui sur la poutrelle et sur le mur. Des réservations en creux permettent d'imbriquer les pièces entre elles pour le transport.

A chaque extrémité, le rupteur comporte une engravure en partie supérieure pour réaliser, ultérieurement, la liaison courante avec le chaînage. Une pré-découpe donne la possibilité d'agrandir cette encoche à 220 mm dans le cas particulier de l'élément d'angle.

La face arrière de l'élément comporte une plaque signalétique avec la dénomination correspondante.

Isorupteur HB60 RT16, Isorupteur HB60 RT20

Rupteurs transversaux en polystyrène moulé, compatibles avec des entraxes de poutrelles voisins de 60 cm.

Des dispositifs spécifiques assurent la connexion des éléments entre eux pendant les phases de transport.

La face arrière de l'élément comporte une plaque signalétique avec la dénomination correspondante.

Ecorupteur L

Ces rupteurs longitudinaux en polystyrène moulé ont un encombrement extérieur de 1220 mm pour une longueur utile de 1200 mm. A chaque extrémité, des dispositifs d'emboîtement permettent de connecter deux éléments adjacents de manière à constituer un ensemble rigide, garantissant ainsi un alignement parfait.

Ils présentent sur chaque face des ergots qui assurent l'appui sur la poutrelle et sur le mur.

A chaque extrémité, le rupteur comporte une engravure en partie supérieure pour réaliser, ultérieurement, la liaison courante avec le chaînage. Une pré-découpe donne la possibilité d'agrandir cette encoche à 220 mm dans le cas particulier de l'élément d'angle.

En sous face, le rupteur dispose d'une languette, d'épaisseur variable, recouvrant le talon de la poutrelle jusqu'au contact avec l'entrevous Isoleader, afin d'assurer la continuité de l'isolation thermique surfacique du plancher.

Ecorupteur T

Rupteurs transversaux en polystyrène moulé comportant une réservation sur l'une de ses faces verticales pour réaliser l'emboîtement avec l'entrevous Isoleader. L'autre face présente deux pattes souples qui viennent s'emboîter dans les alvéoles d'un entrevous Isoleader.

En sous face, le rupteur dispose d'une languette, d'épaisseur variable, recouvrant le talon de la poutrelle afin d'assurer la continuité de l'isolation thermique surfacique du plancher.

Ecorupteur L EI15-b

Ces rupteurs longitudinaux de forme extérieure identique à l'Ecorupteur L sont constitués d'un corps en polystyrène moulé surmonté d'une coiffe en polyuréthane COMPART. La coiffe de dimensions 90/80x40x1000 mm ($b_{sup}/b_{inf} \times h \times L$) est collée sur le corps à l'aide d'une colle inorganique « PYROCOL A ».

Ecorupteur T EI 15-b

Rupteurs transversaux constitués d'un corps en polystyrène moulé surmonté d'une coiffe en polyuréthane COMPART. Leur forme extérieure est similaire à celle de l'Ecorupteur T. La coiffe de section transversale 90/80x40 mm ($b_{sup}/b_{inf} \times h$) est collée sur le corps à l'aide d'une colle inorganique « PYROCOL A ».

Ecorupteur L EI 15-c

Rupteurs longitudinaux en polystyrène Xire moulé, leur forme extérieure est identique à celle de l'Ecorupteur L.

Ecorupteur T EI 15-c

Rupteurs transversaux en polystyrène Xire moulé, leur forme extérieure est identique à celle de l'Ecorupteur T.

RT Isokap

Cet élément en polystyrène de forme parallélépipédique 80 x 50 x 312 mm (b x h x L) présente sur sa face inférieure un dispositif d'accrochage pour permettre la fixation du rupteur sur l'entrevous Isokap.

Plaque Isoleader

La Plaque Isoleader de dimensions utiles en plan 1200 x 1000 mm (L x l) est disponible dans les épaisseurs suivantes : 31, 47, 62, 70, 78 et 93 mm. Ses faces latérales présentent des-tenons / mortaises pour réaliser l'emboîtement sur ses 4 cotés et assurer ainsi l'étanchéité entre éléments adjacents.

Les caractéristiques de la Plaque Isoleader correspondent à la norme NF P 61-203 « mise en œuvre des sous-couches isolantes sous chape ou dalle flottantes et sous carrelage ».

La plaque Isoleader fait l'objet d'un classement ACERMI :

Conductivité thermique certifiée : 31 mW/(m.K)

Profil d'usage ISOLE 5-1-2-2-1

Classement pour application de sol :

- SC1a1Ch pour les épaisseurs 31 à 62 mm ;
- SC1a2Ch pour les épaisseurs 70 à 93 mm.

Goulotte Isoleader

La Goulotte Isoleader de dimensions en plan 1200 x 125 mm (L x l) est disponible en différentes épaisseurs : 47, 62, 70, 78 et 93 mm pour être associée à la plaque Isoleader. La goulotte est constituée d'une base unique d'épaisseur 36 mm surmontée d'un capot proposé dans diverses épaisseurs.

La base présente deux réservations longitudinales destinées à recevoir chacune une gaine (ex : canalisation d'eau) de diamètre maximal 26 mm

Le capot est muni d'un dispositif de clipsage qui permet sa fixation sur la base.

La face supérieure de la Goulotte Isoleader comporte des rainures droites au pas de 100 mm, la face inférieure comporte des rainures biaisées destinées à la réalisation des découpes d'angle.

4. Fabrication et distribution

Les produits sont découpés dans des blocs en polystyrène ou fabriqués dans des moules spécifiques mono ou multi empreintes disposant éventuellement de mises permettant d'obtenir des hauteurs variables ou des épaisseurs de languettes variables.

Les rupteurs bi-matière sont réalisés par collage du corps en polystyrène et de la coiffe :

- colle universelle acrylique dans le cas de coiffe en polystyrène Xire
- colle « PYROCOL A » inorganique dans le cas de coiffe en polyuréthane COMPART.
- grammage : 1500 g/m².

A la sortie des moules, les produits sont conditionnés en colis, puis mis en stock. Sur chaque colis, l'étiquette mentionne la nature des produits et permet, à partir d'une codification, l'identification de l'usine productrice.

Les colis sont livrés chez les négociants pour être ensuite commercialisés avec les poutrelles Leader. La vente de ce système s'accompagne systématiquement de la fourniture d'un plan de préconisation de pose des poutrelles et des rupteurs.

5. Contrôles

Les contrôles réalisés portent sur la conformité dimensionnelle et le suivi de la densité de la matière expansée.

Les contrôles dimensionnels sont réalisés à l'aide d'un gabarit, sur 3 pièces par jour et modèle fabriqué. Les mesures au gabarit permettent de détecter les non-conformités et les produits concernés sont rebutés.

Le poids humide de référence de chaque élément en sortie de moule est préalablement déterminé par corrélation avec la masse volumique apparente mesurée suivant la norme EN 1602.

En production, la masse volumique est vérifiée plusieurs fois par jour à partir de la pesée des produits avec une tolérance par rapport au poids humide de référence de (-5% ; +10%).

La plaque Isoleader fait l'objet des contrôles prévus dans le cadre de la certification ACERMI.

6. Mise en œuvre du plancher

6-1 Plancher avec Rupteurs

La livraison de poutrelles est systématiquement accompagnée d'un plan de préconisation de pose qui fournit les informations nécessaires à la mise en place des poutrelles et des rupteurs. On notera qu'il est interdit de marcher sur les rupteurs.

Association des éléments

Les rupteurs transversaux et longitudinaux peuvent être mis en œuvre de façon associée ou indépendante :

- rupteur transversal seul ;
- rupteur longitudinal seul ;
- rupteur transversal et rupteur longitudinal.

Généralités

Dans une zone de plancher, on positionne tout d'abord la (ou les) poutrelles immédiatement voisines des murs extérieurs. Les rupteurs longitudinaux sont disposés entre la poutrelle et le mur. Pour l'élément d'angle, du côté de l'appui de la poutrelle, on détache l'élément de polystyrène délimité par la pré-découpe. Les rupteurs sont mis en place et connectés entre eux. La poutrelle est ensuite ramenée vers le mur jusqu'au blocage. Le rupteur comporte un décrochement en sous-face qui assure son alignement avec le nu intérieur du mur, sans risque de débord sur le chaînage.

On procède ensuite à la mise en place des poutrelles intermédiaires. On utilise les rupteurs transversaux pour régler l'écartement entraxes en les disposant aux extrémités. Il sont mis en contact avec le mur extérieur, une butée empêchant tout débord sur le chaînage.

Pour traiter des entraxes non standards, les rupteurs transversaux comportent sur la face arrière un tracé de découpe. Ces repères constituent une aide pour le maçon, de manière à conserver l'ouverture nécessaire à la réalisation du clavetage autour de la poutrelle.

Les poutrelles et les rupteurs transversaux étant en place, on met ensuite en œuvre les entrevous en zone courante.

Mise en œuvre des armatures complémentaires

Cas où l'épaisseur de béton au-dessus du rupteur inférieure à 40 mm

On dispose les ferraillements complémentaires: armatures en chapeaux, renforts, treillis soudé, ainsi que les armatures au droit des encoches reliant le plancher au chaînage. Le treillis soudé de la dalle de répartition couvre la totalité du plancher jusqu'au voisinage du rupteur en ménageant un enrobage de 2 cm.

Commentaire : Le chaînage ayant un rôle primordial dans la stabilité du bâtiment au contreventement, on veillera particulièrement au recouvrement des efforts dans les angles.

Le bétonnage des nervures, de la dalle de compression et des chaînages s'effectue en une seule opération.

Cas où l'épaisseur de béton au-dessus du rupteur supérieure ou égale à 40 mm

Les dispositions constructives sont celles d'un plancher courant sans rupteurs. Les ferraillements spécifiques aux rupteurs tels que les armatures au droit des encoches reliant le plancher au chaînage ne sont pas nécessaires. Le treillis soudé de la dalle de répartition couvre la totalité du plancher et vient s'ancrer dans le chaînage soit directement, soit par des armatures mises en recouvrement.

La fonction d'étanchéité aux flammes est assurée par le béton de la dalle de répartition.

Isorupteurs dB RT pour entrevous Leader EMS.

Les Isorupteurs dB font office de tympan d'extrémité autorisant l'ajustement à la longueur de la travée. La méthode de pose des entrevous Leader EMS est la méthode habituelle définie dans l'Avis Technique du procédé. Arrivé à proximité de l'appui, on découpe le dernier entrevous au droit de la nervure venant prendre appui sur la partie basse du rupteur. On répartit ensuite le jeu entre les deux extrémités de la travée.

Ecorupteur T pour entrevous Isoleader.

L'Ecorupteur T est positionné au droit du mur extérieur, entre les poutrelles. Les pattes souples sont orientées vers l'extérieur du plancher. L'entrevous Isoleader vient s'emboîter dans la réservation ménagée dans l'Ecorupteur T. La mise en place des entrevous Isoleader se fait ensuite de manière courante, par emboîtement successif des produits. Dans le cas de poutrelles en appui sur deux murs extérieurs, le dernier entrevous de la travée est ajusté en longueur pour libérer l'emplacement de l'Ecorupteur T. Ce dernier est orienté de telle sorte que lors de sa mise en place, les pattes souples viennent s'emboîter dans les alvéoles de l'entrevous Isoleader.

RT Isokap.

On dispose tout d'abord les poutrelles extérieures à une distance du mur proche d'un demi entraxe courant. L'entrevous polystyrène est découpé pour remplir cet intervalle en prenant appui sur le mur et sur la poutrelle. Dans la partie centrale du plancher, la pose des entrevous est effectuée de manière standard. Les rupteurs RT Isokap sont ensuite disposés sur l'entrevous à chaque extrémité de travées.

6-2 Plancher avec Plaque Isoleader et Goulotte Isoleader

Généralités

La mise en œuvre la Plaque Isoleader et de la Goulotte Isoleader doit satisfaire aux dispositions des DTU et textes suivants :

- DTU 26.2 / 52.1 partie commune NF P 61-203,
- Cahier des Prescriptions Techniques communes - « Chauffage par Plancher Rayonnant Electrique » - e-Cahiers du CSTB 3606.
- NF DTU 65.14 – « Exécution de planchers chauffants à eau chaude »

La Goulotte fait partie intégrante de la sous-couche isolante, sa mise en œuvre est de la responsabilité de la personne en charge de la pose de l'isolant. Son épaisseur doit correspondre à l'épaisseur totale de la couche isolante.

La Goulotte ne peut être associée qu'avec un isolant plan répondant aux caractéristiques suivantes:

- avoir la même épaisseur ;
- être certifié et classé SC1a indice 1 à 4 ou SC1b indice 1 à 2 suivant la destination des locaux.

Dans le cas de passage de câbles électriques, l'installation doit être conforme à la norme NF C 15-100.

Le passage dans la goulotte de canalisation de gaz est strictement interdit.

L'utilisation de la goulotte pour le passage de tubes de chauffage central n'est pas visée.

Le nombre de goulottes accolées est limité à trois.

Mise en œuvre de la goulotte

Deux types de poses sont possibles : la goulotte peut être mise en place soit avant la pose de l'isolant, celui-ci sera ensuite ajusté au contact des goulottes, soit après l'isolant en découpant ce dernier puis en insérant les goulottes.

Pose des goulottes avant l'isolant

Il est préférable de positionner le réseau de goulottes le long des murs.

Etape 1 : Pose de la bande périphérique ;

Etape 2 : Pose des goulottes le long des murs ;

Etape 3 : Réalisation des angles (cf : traitement des angles ci-après) ;

Etape 4 : Pose de la plaque isolante associée. Les panneaux de sous-couches isolantes sont posés jointifs (espace inférieure à 2mm) ;

Etape 5 : Une fois le parcours de goulotte mis en place, retirer le capot et insérer les canalisations ;

Etape 6 : Remise en place du capot ;

Etape 7 : Pose de l'adhésif entre deux goulottes et entre la goulotte et l'isolant, pour assurer l'étanchéité lors du coulage de la chape.

Pose des goulottes après l'isolant

Bande périphérique et isolant sont déjà posés.

Etape 1 : Présentation des goulottes à leur emplacement final. Découpe des plaques aux dimensions exactes de la goulotte en se servant de cette dernière comme guide et d'un outil de découpe adapté. Un soin particulier sera apporté à la découpe de l'isolant.

Etape 2 : Pose des goulottes et retrait des capots ;

Etape 3 : Mise en place des canalisations ;

Etape 4 : Fermeture de la goulotte ;

Etape 5 : Pose de l'adhésif entre deux goulottes et entre la goulotte et l'isolant, pour assurer l'étanchéité lors du coulage de la chape.

Traitement des angles

Pour la réalisation d'angle, on utilisera le rainurage au dos de la goulotte, spécialement adapté pour les canalisations PER.

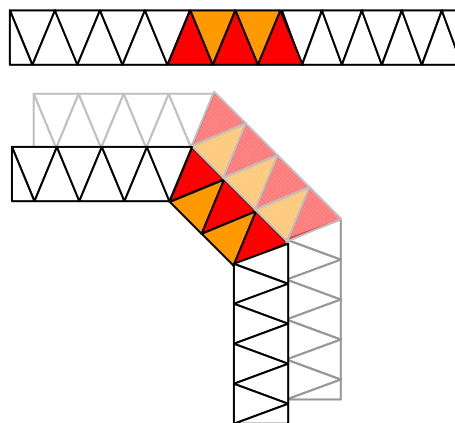
L'angle maximum admissible est 45°, soit la découpe d'un triangle.

Pour la réalisation d'un angle à 90°, on découpera dans une goulotte un élément correspondant à 5 triangles (cf. schéma ci-dessous).

Puis on fera pivoter cet élément de 180° pour le repositionner entre les deux morceaux de goulotte restants.

Notas :

- Reboucher l'espace entre le mur et la goulotte à l'aide d'un triangle d'isolant découpé dans la plaque, que l'on insérera en force.
- Lorsque l'on a deux chemins de goulottes accolés, la pièce découpée destinée à la goulotte extérieure comportera deux triangles supplémentaires (cf. schéma ci-dessous).



7. Finitions

7.1 Sols

Ce procédé est compatible avec tout type de revêtement de sols. On disposera au préalable une bande d'étanchéité entre le doublage et le plancher brut.

7.2 Plafonds

L'annexe XII fournit, à titre d'exemples, des illustrations des prescriptions ci-dessous. Les repères mentionnés dans le texte ci-après sont ceux utilisés dans les figures correspondantes.

7.21 Plafond en plaque de plâtre

Plafond filant en plaque de plâtre standard

Le plafond est mis en œuvre avant le doublage et vient au contact du mur extérieur. Une cornière, disposée sur le pourtour, servira à la fixation de la plaque de plâtre (1). Une bande de laine minérale (2) sera disposée sur les fourrures, en bordure du mur extérieur.

La largeur et l'épaisseur de laine minérale doivent être suffisantes pour assurer le calefrage de la zone de bordure et pour cela la bande d'isolant doit venir:

- au contact et en recouvrement de la poutrelle bordant le rupteur longitudinal ;
- au contact de la partie inférieure des entrevous, au droit des rupteurs transversaux. Dans le cas des planchers Leader EMS, cette condition peut être satisfaite en superposant une deuxième couche de laine minérale (3) entre deux poutrelles. Elle peut également être réalisée avec une seule couche, en rabattant le bord de celle-ci après avoir effectué une entaille au droit des poutrelles. Le dispositif, doit, après mise en œuvre, être en contact avec la sous-face du plancher.

La deuxième couche de laine minérale (3) n'est pas nécessaire lorsque l'une des conditions suivantes est satisfaite :

- rupteurs de type « EI30 » ;
- plaques de plâtre « spéciale feu » ;
- plafond en plaques de plâtre disposant d'un PV justifiant d'une tenue au feu au moins égale à 15 minutes.

Plafond non filant en plaque de plâtre et doublage en laine minérale.

Le doublage inférieur est mis au contact des Isorupteurs.

Si nécessaire, la partie apparente du rupteur, débordant au-delà du doublage, sera calfeutrée dans les conditions indiquées précédemment.

Plafond non filant en plaque de plâtre et doublage en plastique alvéolaire

Avant mise en œuvre du doublage inférieur, on recouvre la sous-face du rupteur avec une bande découpée dans une plaque de plâtre, de largeur supérieure à l'épaisseur du doublage. La bande est préalablement encollée à la colle MAP sur la face venant en contact avec le rupteur, sur la tranche côté mur extérieur et sur les extrémités pour calfeutrer les joints.

Cette disposition n'est pas nécessaire dans le cas d'utilisation de rupteur de type « EI30 ».

7.22 Plafond en plâtre traditionnel

Plafond en plâtre traditionnel et doublage en laine minérale

Le doublage inférieur est mis au contact des Isorupteurs.

Plafond en plâtre traditionnel et doublage plastique alvéolaire d'épaisseur supérieure ou égale à 80mm

En procédant de la même manière que dans le cas du plafond en plaque de plâtre, on dispose une bande découpée dans une plaque de plâtre entre le doublage inférieur et la sous-face du rupteur.

7.3 Toiture terrasse

Le système de rupteurs KP1 peut être utilisé en toiture terrasse, comme support de système d'étanchéité, dans les conditions définies dans la norme NF P 10 203-1 (réf. DTU 20.12) et les Documents Techniques d'Application des systèmes d'étanchéité.

7.31 Domaine d'emploi

Le domaine d'emploi est défini dans le tableau ci-dessous en différenciant les configurations pour lesquelles l'épaisseur « e » de béton est supérieure ou égale à 40 mm (cf. Figure XII.18 et Figure XII.19). Les planchers sont situés au-dessus de locaux à faible ou moyenne hygrométrie.

Classification des toitures	Epaisseur « e » de béton au-dessus du rupteur	
	e ≥ 40 mm	e < 40 mm
Toiture terrasse inaccessible	Oui	Oui ⁽¹⁾
Toiture terrasse technique ou à zone technique	Oui	Oui ^{(1) (2)}
Toiture terrasse accessible aux piétons	Oui	Oui ⁽¹⁾
Toiture terrasse accessible aux véhicules légers ⁽³⁾	Oui	Non
Toiture terrasse accessible aux véhicules lourds ⁽³⁾	Non	Non
Toiture terrasse jardin ⁽³⁾	Oui	Non

⁽¹⁾ moyennant le respect des prescriptions complémentaires indiquées ci-après.

⁽²⁾ sous réserve que les rupteurs ne se situent pas dans « la zone technique ».

⁽³⁾ le plancher doit être dimensionné en fonction des charges d'exploitation liées à cet usage.

7.32 Prescriptions générales

Le plancher ne comporte pas de couche isolante en-dessous du pare-vapeur, exception faite de l'isolation périphérique située dans le plénum.

Les ouvrages d'étanchéité sont conformes à la norme NF P 84-204-1 (réf. DTU 43.1), aux Avis Techniques ou aux DTA en vigueur.

7.33 Prescriptions complémentaires

7.331 Cas où l'épaisseur de béton au-dessus du rupteur est supérieure ou égale à 40 mm.

Il n'y a pas de prescription particulière dans cette configuration. Les dispositions sont identiques à celles adoptées dans le cas d'un plancher à poutrelles sans rupteur (cf. figure XII.18).

7.332 Cas où l'épaisseur de béton au-dessus du rupteur est inférieure à 40 mm.

Les procédés d'étanchéité envisagés dans le présent chapitre sont ceux décrits dans les DTA de SOPREMA.

Les panneaux isolants sont au moins de classe C, suivant les spécifications du §3.51 du « Guide UEATc pour l'agrément des systèmes isolants support d'étanchéité des toitures plates ou inclinées ».

Le mode de pose des isolants est défini dans les Avis Techniques ou Documents Techniques d'Application correspondants. Dans le cas de fixation directe par fixations mécaniques, ces dernières ne devront pas être réalisées à moins de 5 cm du bord du rupteur.

Les panneaux disposés en bordure des reliefs sont de largeur standard. Ils prennent appui sur le béton sur une profondeur de 50 mm (cf. figure XII.19). L'ajustement aux dimensions est réalisé par découpe des panneaux situés en partie courante du plancher.

L'équerre préalable sur le pare-vapeur (cf. figure XII.19) est mise en œuvre de telle sorte que son retour horizontal présente un débord d'au moins 6 cm au-delà du rupteur et quelle dépasse d'au moins 6 cm au-dessus de l'isolant.

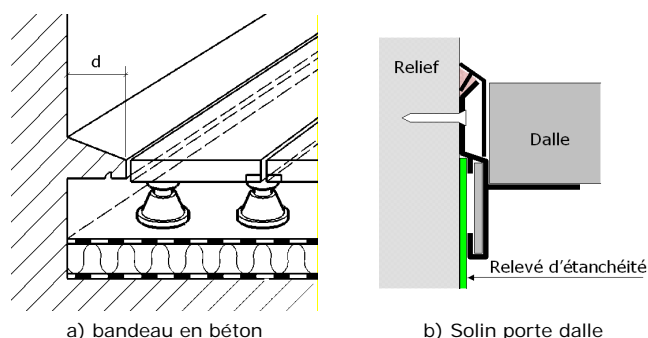
7.3321 Revêtement d'étanchéité sous protection lourde

Les prescriptions de mise en œuvre sont les suivantes :

- pare-vapeur auto-adhésif de type SOPRAVAP STICK S16 sur EIF (cf. DTA « ELASTOPHENE FLAM / SOPRALENE FLAM ») ;
- équerre préalable sur le pare-vapeur réalisée avec le procédé FLASHING (cf. DTA « ELASTOPHENE FLAM / SOPRALENE FLAM ») ;
- panneaux isolants suivant prescriptions ci-dessus ;
- revêtement d'étanchéité posé conformément au DTA ;
- relevé d'étanchéité réalisé avec le procédé FLASHING dans le cas d'étanchéité bitumineuse.
- protection lourde réalisée avec :
 - des gravillons dans le cas de toiture terrasse inaccessible ;
 - des dalles sur plots, du mortier ou du béton surmonté d'un revêtement de sol dans le cas de toiture terrasse accessible aux piétons ;
 - un dallage en béton armé, des dalles ou pavés posés à sec sur lit de sable ou de gravier dans les zones techniques.

Note : Les rupteurs ne doivent pas être mis en œuvre dans une zone technique (cf. domaine d'emploi).

Dans le cas de dalles sur plots, les plots de rive ne doivent pas se situer au-dessus des rupteurs. Cette condition est vérifiée lorsque le bandeau en béton armé, situé au niveau des dalles, présente un débord suffisant $d \geq 150$ mm (cf. figure a ci-dessous). Il est également possible de mettre en œuvre un solin porte-dalles assurant la double fonction de protection des relevés et le support des dalles de bordure (cf. figure b ci-dessous). La mise en œuvre doit être conforme à l'Avis Technique du procédé.



7.3322 Revêtement d'étanchéité auto-protégé

Les prescriptions de mise en œuvre sont les suivantes :

- pare-vapeur avec sous-face sablée de type ELASTOPHENE 25 :
 - collé avec une colle SOPRACOLLE 300 N au droit des rupteurs et sur 20 cm au moins de part et d'autre ;
 - soudé au chalumeau en partie courante sur support + EIF (cf. DTA « ELASTOPHENE FLAM / SOPRALENE FLAM ») ;
- équerre préalable sur le pare-vapeur collé ;
- panneaux isolants suivant prescriptions ci-dessus ;
- revêtement d'étanchéité posé conformément au DTA ;
- équerre de renfort et relevé d'étanchéité soudés.

Les rupteurs ne doivent pas être en contact direct avec la flamme.

Note : il est également possible de réaliser l'équerre préalable et le relevé d'étanchéité avec le procédé FLASHING décrit dans le cas de revêtement d'étanchéité sous protection lourde.

8. Conception et calculs

L'annexe I définit les conditions d'utilisation de chaque modèle de rupteur, en fonction du classement du bâtiment d'habitation et du niveau de plancher considéré.

L'annexe XIII fournit les spécifications de calculs pour vérifier la stabilité au séisme.

L'annexe XIV « Performances thermiques - valeurs d'utilisation » donne les informations relatives aux performances thermiques du système de rupteurs KP1.

Les liaisons murs-planchers sont justifiées pour un effort horizontal de 6 kN/m² de façade, considéré en situation accidentelle (événement venteux exceptionnel de type tornade). Les barres HA incorporées aux liaisons (3 HA 8) et les chaînages de type 4 Ø 7, 3 Ø 8 ou 2 Ø 10, sont suffisants pour assurer la tenue de la maçonnerie entre points d'attaches distants de 1,20 m.

B. Résultats expérimentaux

B.1. Rapports d'essais de résistance au feu

Rapport d'essais CSTB N° **RS09-020** en date du 3 mars 2010 justifiant d'un classement de résistance au feu EI15 pour les Isorupteurs dB EI30-b, Isorupteurs dB EI30-c, Ecorupteur EI15-b ou Ecorupteur EI15-c, sans habillage.

Rapport d'essais CSTB N° **RS09-062** en date du 16 décembre 2009 justifiant d'un classement de résistance au feu EI30 pour les Isorupteurs dB EI30-c, dans une configuration avec plafond en plaques de plâtre standards fixées sur rails à l'entraxe de 50 cm et une couche de laine de verre périphérique de largeur 60 cm en sous-face des rupteurs.

Rapport d'essais CSTB N° **RS09-132** en date du 18 janvier 2010 justifiant d'un classement de résistance au feu EI30 pour les Isorupteurs dB EI30-a, et Isorupteurs dB EI30-b dans une configuration avec plafond en plaques de plâtre standards fixées sur rails à l'entraxe de

50 cm et une couche de laine de verre périphérique de largeur 50 cm en sous-face des rupteurs.

Rapport d'essais Efectis Nederland BV N° 2007-Efectis-R0586 en date d'août 2007, attestant d'un classement de réaction au feu A2-s1, d0 pour le polystyrène XIRE.

B.2. Rapports d'essais acoustiques

Rapports d'essais acoustiques réalisés dans les laboratoires du CSTB sur différentes configurations de planchers :

AC02-019/3 - AC02-019/4 - AC02-019/5 + Ext09-1 au R02-019/5 - AC02-019/6

AC09-26021978/1 - AC09-26021978/2 - AC09-26021978/3 - AC09-26021978/4 - AC09-26021978/5

AC09-26023015/1 - AC09-26023015/2 + Ext09-1 au R09-26023015/2 - AC09-26023015/3

C. Références

C.1 Données environnementales et sanitaires

Le produit (ou procédé) Rupteurs KP1 ne fait pas l'objet d'une Fiche de Déclaration Environnementales et Sanitaire (FDES).

C.2 Autres références

Le système ISORUPTEURS a fait l'objet d'une Appréciation Technique d'Expérimentation (ATEX numéro de référence : 1103) le 29 mai 2002.

Depuis cette date, plus de 1.000.000 ml de rupteurs ont été mis en œuvre en maisons individuelles.

Le Système Goulotte Isoleader associé à la Plaque Isoleader a fait l'objet d'une Appréciation Technique d'Expérimentation (ATEX numéro de référence : 1359) le 9 Juin 2005.

Depuis cette date, plus de 320.000 m² de Plaques et 86.000 ml de Goulottes Isoleader ont été mis en œuvre en maisons individuelles.

Annexe I Préconisations d'emploi des rupteurs

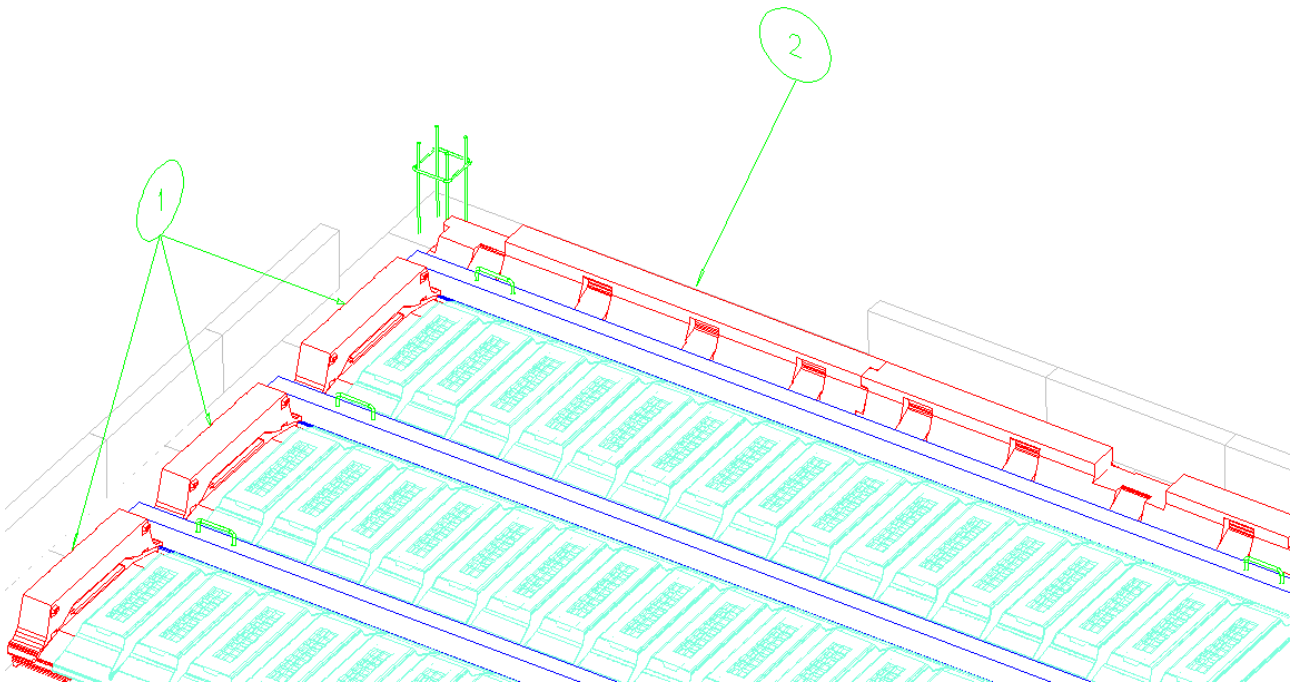
Désignation	Descriptif	Plancher					Nature	Epaisseur	Domaine d'emploi préférentiel et dispositions complémentaires.	Résistance au feu
		Localisation								
		VS non accessible	VS accessible	haut de sous-sol	intermédiaire	haut				
Isorupteur dB RT17 Isorupteur dB RT20 Isorupteur dB RT24	Isorupteur transversal en PSE moulé. Masse volumique $\geq 20 \text{ kg/m}^3$. Classement de réaction au feu M4. Géométrie: voir annexe VI.	Possible 1° et 2° famille	Possible 1° famille	Exclu	1° & 2° famille sauf habitations collectives	1° & 2° famille	1° & 2° famille	Leader EMS RT17 13+4 et $\geq 13+6$ RT20 16+4 et $\geq 16+6$ RT24 20+4 et $\geq 20+6$	Utilisation en plancher intermédiaire dans les bâtiments d'habitation de 1° famille. Utilisation en plancher haut dans les bâtiments d'habitation de 1° et 2° famille. Utilisation en toiture-terrasse avec mise en oeuvre de l'étanchéité à froid. Plafond en plaque de plâtre. Laine minérale en habillage du rupteur pour le traitement du pont thermique et la réaction au feu : - sur la sous-face dans le cas de plaques de plâtre spéciales feu ou de plafond justifiant de PV feu pour une protection de 30'; - sur la sous-face et la face verticale dans les autres cas.	-
Isorupteur dB RL17 Isorupteur dB RL20 Isorupteur dB RL24	Isorupteur longitudinal en PSE moulé. Masse volumique $\geq 20 \text{ kg/m}^3$. Classement de réaction au feu M4. Géométrie: voir annexe IV.	Possible 1° et 2° famille	Possible 1° famille	Exclu	1° & 2° famille sauf habitations collectives	1° & 2° famille	Leader EMS RL17 13+4 et $\geq 13+6$ RL20 16+4 et $\geq 16+6$ RL24 20+4 et $\geq 20+6$	Utilisation en plancher intermédiaire dans les bâtiments d'habitation de 1° famille. Utilisation en plancher haut dans les bâtiments d'habitation de 1° et 2° famille. Utilisation en toiture-terrasse avec mise en oeuvre de l'étanchéité à froid. Plafond en plaque de plâtre. Laine minérale en habillage sur la sous-face du rupteur pour le traitement du pont thermique et la réaction au feu.	-	
Isorupteur dB RT17 E130-a Isorupteur dB RT20 E130-a Isorupteur dB RT24 E130-a	Isorupteur transversal en PSE moulé surmonté d'une coiffe en PSE Xire de section 90/80x50 (bsup/binfxh) collée en partie supérieure, le débord de 10 mm orienté côté plancher. PSE: Masse volumique $\geq 20 \text{ kg/m}^3$. Classement de réaction au feu M4. PSE Xire: Masse volumique $\geq 130 \text{ kg/m}^3$. Classement de réaction au feu A2 s1 d0. Géométrie: voir annexe VI.	Possible 1° et 2° famille	Possible 1° et 2° famille	Possible 1° et 2° famille	1° & 2° famille (1)	1° & 2° famille	Leader EMS RT17 13+4 et $\geq 13+6$ RT20 16+4 et $\geq 16+6$ RT24 20+4 et $\geq 20+6$	Utilisation en plancher intermédiaire dans les bâtiments d'habitation de 1° et 2° famille. Utilisation en plancher haut dans les bâtiments d'habitation de 1° et 2° famille - voir note (1). Utilisation en toiture-terrasse avec possibilité de mise en oeuvre de l'étanchéité à chaud. Plafond en plaque de plâtre avec ossature à l'entraxe de 500 mm et isolation périphérique en laine de verre de 500 mm de largeur. Résistance au feu suivant Rapport d'essais feu n° RS09-132 (type 1).	E130	
Isorupteur dB RL17 E130-a Isorupteur dB RL20 E130-a Isorupteur dB RL24 E130-a	Isorupteur longitudinal en PSE moulé surmonté d'une coiffe en PSE Xire de section 90/80x50 (bsup/binfxh) collée en partie supérieure, le débord de 10 mm orienté côté plancher. PSE: Masse volumique $\geq 20 \text{ kg/m}^3$. Classement de réaction au feu M4. PSE Xire: Masse volumique $\geq 130 \text{ kg/m}^3$. Classement de réaction au feu A2 s1 d0. Géométrie: voir annexe IV.	Possible 1° et 2° famille	Possible 1° et 2° famille	Possible 1° et 2° famille	1° & 2° famille (1)	1° & 2° famille	Leader EMS RL17 13+4 et $\geq 13+6$ RL20 16+4 et $\geq 16+6$ RL24 20+4 et $\geq 20+6$	Utilisation en plancher intermédiaire dans les bâtiments d'habitation de 1° et 2° famille. Utilisation en plancher haut dans les bâtiments d'habitation de 1° et 2° famille - voir note (1). Utilisation en toiture-terrasse avec possibilité de mise en oeuvre de l'étanchéité à chaud. Plafond en plaque de plâtre avec ossature à l'entraxe de 500 mm et isolation périphérique en laine de verre de 500 mm de largeur. Résistance au feu suivant Rapport d'essais feu n° RS09-132 (type 1).	E130	

Désignation	Descriptif	Plancher					Nature	Epaisseur	Domaine d'emploi préférentiel et dispositions complémentaires.	Résistance au feu	
		Localisation									
		VS non accessible	VS accessible	haut de sous-sol	intermédiaire	haut					toiture-terrasse
Isorupteur dB RT17 EI30-b Isorupteur dB RT20 EI30-b Isorupteur dB RT24 EI30-b	<p>Isorupteur transversal en PSE moulé surmonté d'une coiffe en PU de section 90/80x40 (bsup/binfxh) collée en partie supérieure, le débord de 10 mm orienté côté plancher.</p> <p>PSE: Masse volumique $\geq 20 \text{ kg/m}^3$. Classement de réaction au feu M4.</p> <p>PU Compart: Masse volumique $\geq 60 \text{ kg/m}^3$.</p> <p>Géométrie: voir annexe VI.</p>	Possible 1° et 2° famille	Possible 1° et 2° famille	Possible 1° et 2° famille	1° & 2° famille	1° & 2° famille (1)	1° & 2° famille	Leader EMS	<p>RT17 13+4 et $\geq 13+6$</p> <p>RT20 16+4 et $\geq 16+6$</p> <p>RT24 20+4 et $\geq 20+6$</p>	<p>Utilisation en plancher intermédiaire dans les bâtiments d'habitation de 1° et 2° famille.</p> <p>Utilisation en plancher haut dans les bâtiments d'habitation de 1° et 2° famille - voir note (1).</p> <p>Utilisation en toiture-terrasse avec possibilité de mise en oeuvre de l'étanchéité à chaud.</p> <p>Plafond en plaque de plâtre avec ossature à l'entraxe de 500 mm et isolation périphérique en laine de verre de 500 mm de largeur.</p> <p>Résistance au feu suivant Rapport d'essais feu n° RS09-132 (type 3).</p>	EI30
Isorupteur dB RL17 EI30-b Isorupteur dB RL20 EI30-b Isorupteur dB RL24 EI30-b	<p>Isorupteur longitudinal en PSE moulé surmonté d'une coiffe en PU de section 90/80x40 (bsup/binfxh) collée en partie supérieure, le débord de 10 mm orienté côté plancher.</p> <p>PSE: Masse volumique $\geq 20 \text{ kg/m}^3$. Classement de réaction au feu M4.</p> <p>PU Compart: Masse volumique $\geq 60 \text{ kg/m}^3$.</p> <p>Géométrie: voir annexe IV.</p>	Possible 1° et 2° famille	Possible 1° et 2° famille	Possible 1° et 2° famille	1° & 2° famille	1° & 2° famille (1)	1° & 2° famille	Leader EMS	<p>RL17 13+4 et $\geq 13+6$</p> <p>RL20 16+4 et $\geq 16+6$</p> <p>RL24 20+4 et $\geq 20+6$</p>	<p>Utilisation en plancher intermédiaire dans les bâtiments d'habitation de 1° et 2° famille.</p> <p>Utilisation en plancher haut dans les bâtiments d'habitation de 1° et 2° famille - voir note (1).</p> <p>Utilisation en toiture-terrasse avec possibilité de mise en oeuvre de l'étanchéité à chaud.</p> <p>Plafond en plaque de plâtre avec ossature à l'entraxe de 500 mm et isolation périphérique en laine de verre de 500 mm de largeur.</p> <p>Résistance au feu suivant Rapport d'essais feu n° RS09-132 (type 3).</p>	EI30
Isorupteur dB RT17 EI30-c Isorupteur dB RT20 EI30-c Isorupteur dB RT24 EI30-c	<p>Isorupteur transversal en PSE Xire moulé.</p> <p>Masse volumique $\geq 130 \text{ kg/m}^3$. Classement de réaction au feu A2 s1 d0.</p> <p>Géométrie: voir annexe VI.</p>	Possible 1° et 2° famille	Possible 1° et 2° famille	Possible 1° et 2° famille	1° & 2° famille	1° & 2° famille (1)	1° & 2° famille	Leader EMS	<p>RT17 13+4 et $\geq 13+6$</p> <p>RT20 16+4 et $\geq 16+6$</p> <p>RT24 20+4 et $\geq 20+6$</p>	<p>Utilisation en plancher intermédiaire dans les bâtiments d'habitation de 1° et 2° famille.</p> <p>Utilisation en plancher haut dans les bâtiments d'habitation de 1° et 2° famille - voir note (1).</p> <p>Utilisation en toiture-terrasse avec possibilité de mise en oeuvre de l'étanchéité à chaud.</p> <p>Plafond en plaque de plâtre avec ossature à l'entraxe de 500 mm et isolation périphérique en laine de verre de 600 mm de largeur.</p> <p>Résistance au feu suivant Rapport d'essais feu n° RS09-062 (type 1).</p>	EI30
Isorupteur dB RL17 EI30-c Isorupteur dB RL20 EI30-c Isorupteur dB RL24 EI30-c	<p>Isorupteur longitudinal en PSE Xire moulé.</p> <p>Masse volumique $\geq 130 \text{ kg/m}^3$. Classement de réaction au feu A2 s1 d0.</p> <p>Géométrie: voir annexe IV.</p>	Possible 1° et 2° famille	Possible 1° et 2° famille	Possible 1° et 2° famille	1° & 2° famille	1° & 2° famille (1)	1° & 2° famille	Leader EMS	<p>RL17 13+4 et $\geq 13+6$</p> <p>RL20 16+4 et $\geq 16+6$</p> <p>RL24 20+4 et $\geq 20+6$</p>	<p>Utilisation en plancher intermédiaire dans les bâtiments d'habitation de 1° et 2° famille.</p> <p>Utilisation en plancher haut dans les bâtiments d'habitation de 1° et 2° famille - voir note (1).</p> <p>Utilisation en toiture-terrasse avec possibilité de mise en oeuvre de l'étanchéité à chaud.</p> <p>Plafond en plaque de plâtre avec ossature à l'entraxe de 500 mm et isolation périphérique en laine de verre de 600 mm de largeur.</p> <p>Résistance au feu suivant Rapport d'essais feu n° RS09-062 (type 1).</p>	EI30

Désignation	Descriptif	Plancher						Nature	Epaisseur	Domaine d'emploi préférentiel et dispositions complémentaires.	Résistance au feu
		Localisation									
		VS non accessible	VS accessible	haut de sous-sol	intermédiaire	haut	toiture, terrasse				
Ecorupteur T	Isorupteur transversal en PSE moulé. Masse volumique $\geq 20 \text{ kg/m}^3$. Classement de réaction au feu M1. Géométrie: voir annexe IX.	1° & 2° famille	1° famille	Exclu	Exclu	Exclu	Exclu	Isoleader	13+4 et $\geq 13+6$	Utilisation en plancher sur vide sanitaire. Pas de protection complémentaire.	-
Ecorupteur L	Isorupteur longitudinal en PSE moulé. Masse volumique $\geq 20 \text{ kg/m}^3$. Classement de réaction au feu M1. Géométrie: voir annexe VIII.	1° & 2° famille	1° famille	Exclu	Exclu	Exclu	Exclu	Isoleader	13+4 et $\geq 13+6$	Utilisation en plancher sur vide sanitaire. Pas de protection complémentaire.	-
Ecorupteur T EI 15-b	Rupteur transversal en PSE moulé surmonté d'une coiffe en PU de section 90/80x40 (bsup/binfxh) collée en partie supérieure, le débord de 10 mm orienté côté plancher. PSE: Masse volumique $\geq 20 \text{ kg/m}^3$. Classement de réaction au feu M1. PU Compart: Masse volumique $\geq 60 \text{ kg/m}^3$. Géométrie: voir annexe IX.	1° & 2° famille	1° famille	1° famille	Exclu	Exclu	Exclu	Isoleader	13+4 et $\geq 13+6$	Utilisation en plancher sur vide sanitaire et sur plancher haut de sous-sol. Résistance au feu suivant rapport d'essai au feu RS09-020 (module 3d et 4d). Pas de protection complémentaire.	EI15
Ecorupteur L EI 15-b	Rupteur longitudinal en PSE moulé surmonté d'une coiffe en PU de section 90/80x40 (bsup/binfxh) collée en partie supérieure, le débord de 10 mm orienté côté plancher. PSE: Masse volumique $\geq 20 \text{ kg/m}^3$. Classement de réaction au feu M1. PU Compart: Masse volumique $\geq 60 \text{ kg/m}^3$. Géométrie: voir annexe VIII.	1° & 2° famille	1° famille	1° famille	Exclu	Exclu	Exclu	Isoleader	13+4 et $\geq 13+6$	Utilisation en plancher sur vide sanitaire et sur plancher haut de sous-sol. Résistance au feu suivant rapport d'essai au feu RS09-020 (module 3d et 4d). Pas de protection complémentaire.	EI15
Ecorupteur T EI 15-c	Isorupteur transversal en PSE Xire moulé. Masse volumique $\geq 130 \text{ kg/m}^3$. Classement de réaction au feu A2 s1 d0. Géométrie: voir annexe IX.	1° & 2° famille	1° famille	1° famille	Exclu	Exclu	Exclu	Isoleader	13+4 et $\geq 13+6$	Utilisation en plancher sur vide sanitaire et sur plancher haut de sous-sol. Résistance au feu suivant rapport d'essai au feu RS09-020 (module 3a et 4a). Pas de protection complémentaire.	EI15
Ecorupteur L EI 15-c	Isorupteur longitudinal en PSE Xire moulé. Masse volumique $\geq 130 \text{ kg/m}^3$. Classement de réaction au feu A2 s1 d0. Géométrie: voir annexe VIII.	1° & 2° famille	1° famille	1° famille	Exclu	Exclu	Exclu	Isoleader	13+4 et $\geq 13+6$	Utilisation en plancher sur vide sanitaire et sur plancher haut de sous-sol. Résistance au feu suivant rapport d'essai au feu RS09-020 (module 3a et 4a). Pas de protection complémentaire.	EI15
RT Isokap	Rehausse en PSE découpé pour entrevous Isokap formant rupteur transversal. PSE: Masse volumique $\geq 25 \text{ kg/m}^3$. Classement de réaction au feu M4. Géométrie: voir annexe X.	1° & 2° famille	1° famille	Exclu	Exclu	Exclu	Exclu	Isokap	12+5	Utilisation en plancher sur vide sanitaire. Pas de protection complémentaire.	-

Désignation	Descriptif	Plancher					Nature	Epaisseur	Domaine d'emploi préférentiel et dispositions complémentaires.	Résistance au feu	
		Localisation									
		VS non accessible	VS accessible	haut de sous-sol	intermédiaire	haut					
Isorupteur HB60 RT16 Isorupteur HB60 RT20	Isorupteur transversal en PSE moulé. Masse volumique $\geq 20 \text{ kg/m}^3$. Classement de réaction au feu M4. Géométrie: voir annexe VII.	Possible 1° et 2° famille	Possible 1° famille	Exclu	1° & 2° famille sauf habitations collectives	1° & 2° famille	1° & 2° famille	Entrevous béton	RT16 12+4 et $\geq 12+6$ RT20 16+4 et $\geq 16+6$	Utilisation en plancher intermédiaire dans les bâtiments d'habitation de 1° famille. Utilisation en plancher haut dans les bâtiments d'habitation de 1° et 2° famille. Utilisation en toiture-terrasse avec mise en oeuvre de l'étanchéité à froid. Pas de protection complémentaire.	-
Isorupteur HB60 RL16 Isorupteur HB60 RL20	Isorupteur longitudinal en PSE moulé. Masse volumique $\geq 20 \text{ kg/m}^3$. Classement de réaction au feu M4. Géométrie: voir annexe V.	Possible 1° et 2° famille	Possible 1° famille	Exclu	1° & 2° famille sauf habitations collectives	1° & 2° famille	1° & 2° famille	Entrevous béton	RL16 12+4 et $\geq 12+6$ RL20 16+4 et $\geq 16+6$	Utilisation en plancher intermédiaire dans les bâtiments d'habitation de 1° famille. Utilisation en plancher haut dans les bâtiments d'habitation de 1° et 2° famille. Utilisation en toiture-terrasse avec mise en oeuvre de l'étanchéité à froid. Pas de protection complémentaire.	-

⁽¹⁾ Dans cette situation, les rupteurs EI30 peuvent être utilisés en lieu et place des rupteurs standards sans autre disposition particulière.



- ① Rupteur transversal (RT)
- ② Rupteur longitudinal (RL)

*Figure II.1 : Vue partielle d'un plancher à entrevous Leader EMS
(Représentation avant mise en place des armatures complémentaires)*

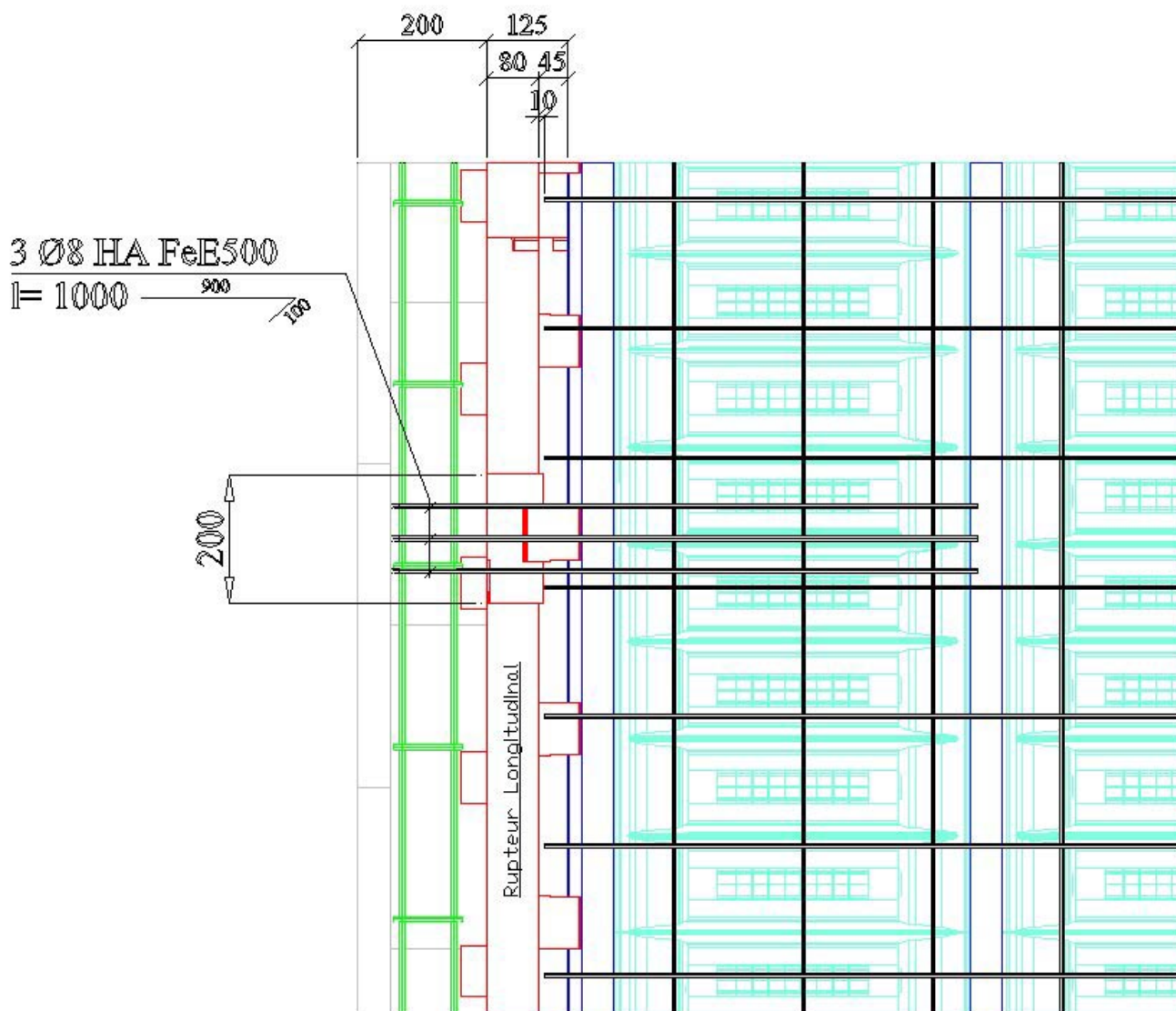
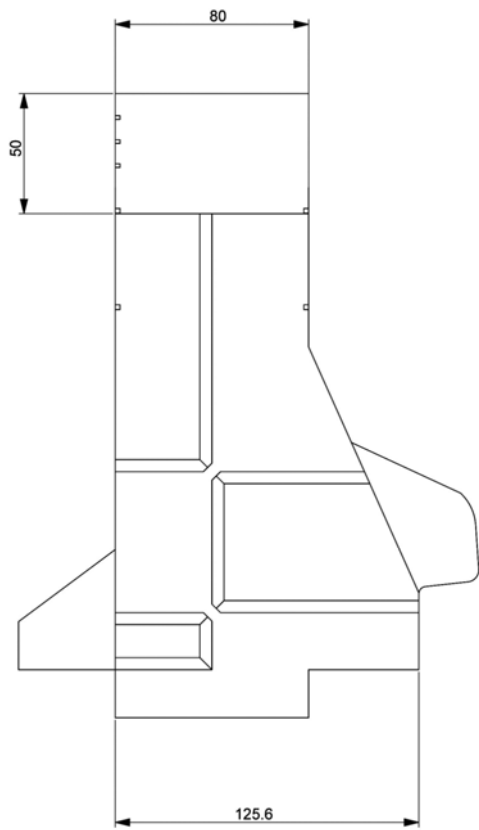
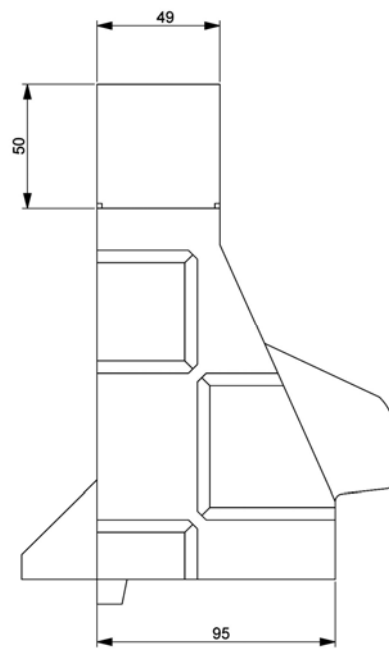


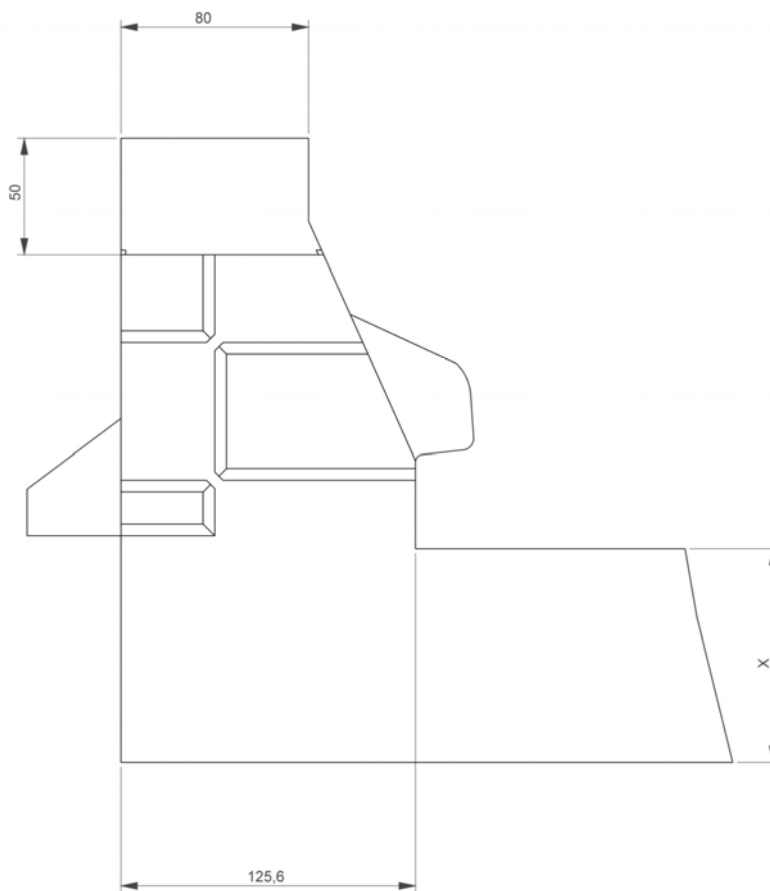
Figure III.1 : Disposition de ferrailage en zone courante au droit d'une encoche du rupteur longitudinal



a) Isorupteur dB RL



b) Isorupteur HB 60 RL



c) Ecorupteur L

Figure III.2 : Coupe transversale sur rupteurs longitudinaux au droit de l'encoche

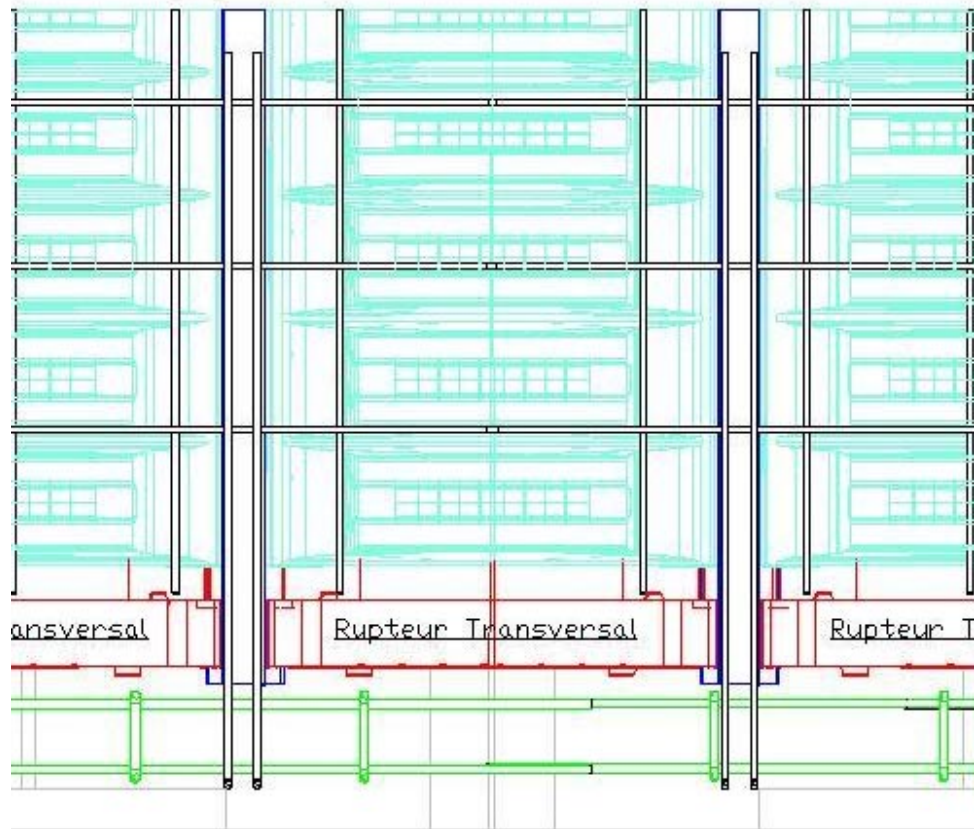


Figure III.3 : Disposition de ferrailage au droit d'une poutrelle avec rupteurs transversaux

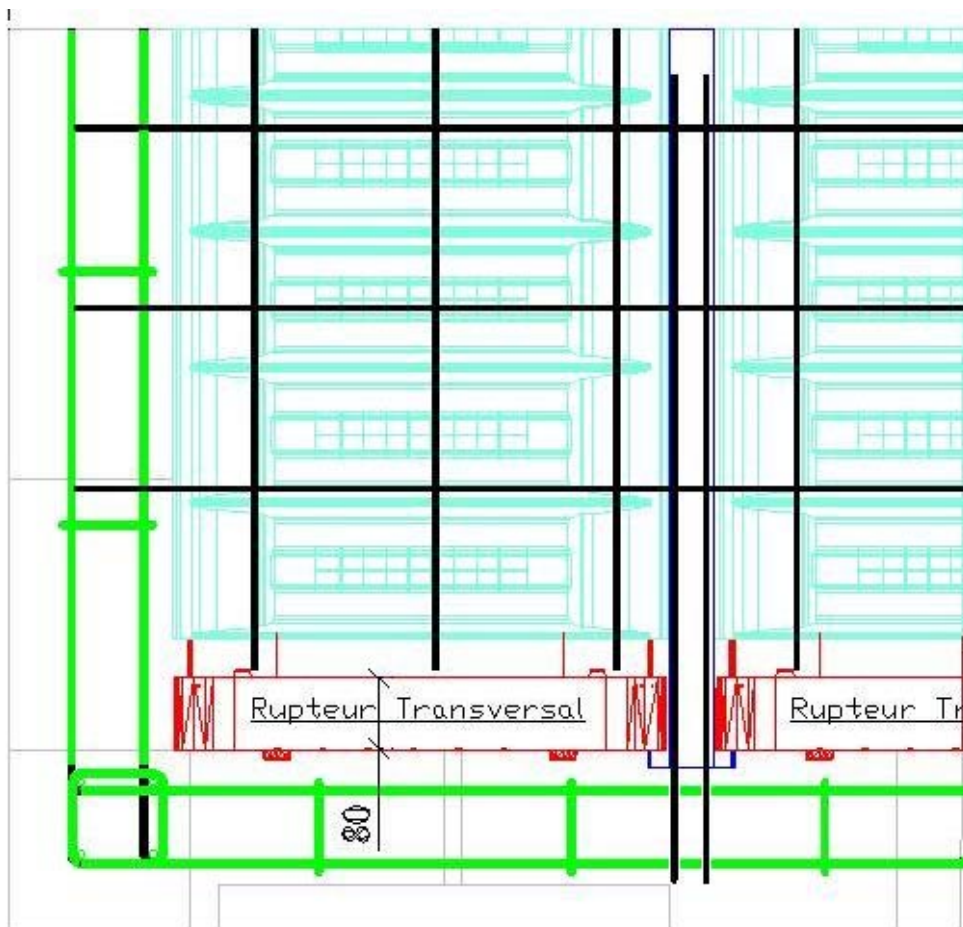


Figure III.4 : Traitement de la jonction d'angle dans le cas d'utilisation de rupteurs transversaux seuls

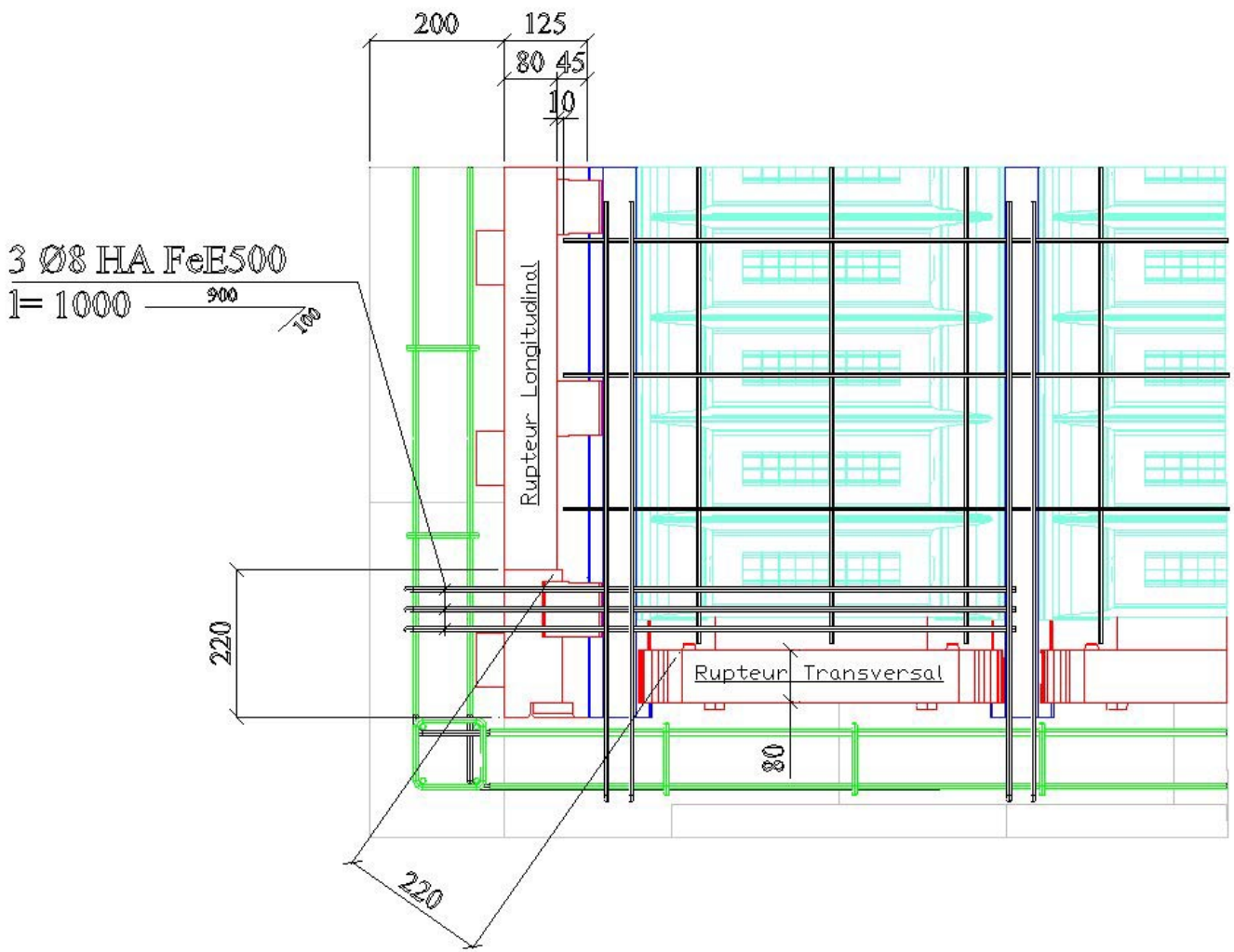


Figure III.5 : Traitement de la jonction d'angle dans le cas d'utilisation de rupteurs transversaux et longitudinaux

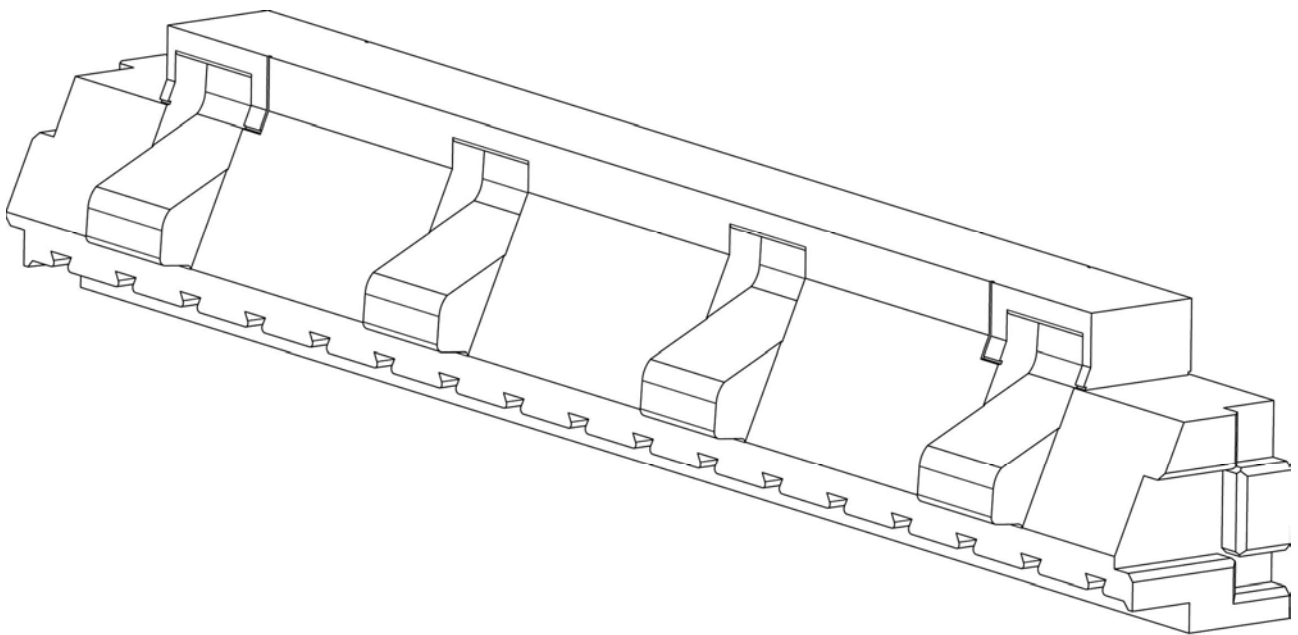


Figure IV.1 : Isorupteurs dB RL17 et RL17 EI30-c – Côté plancher

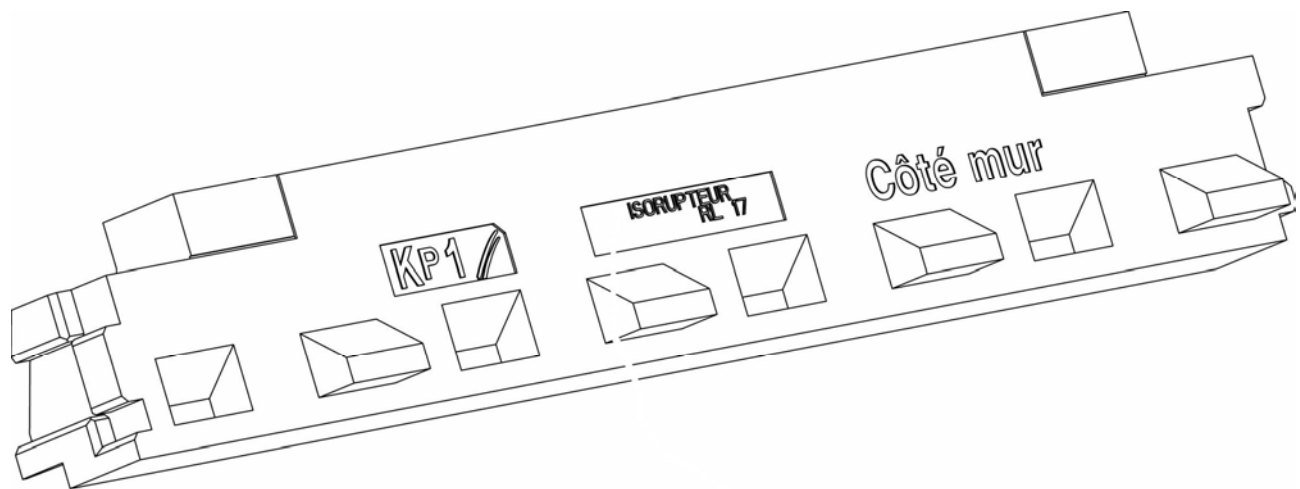


Figure IV.2 : Isorupteurs dB RL17 et RL17 EI30-c – Côté mur

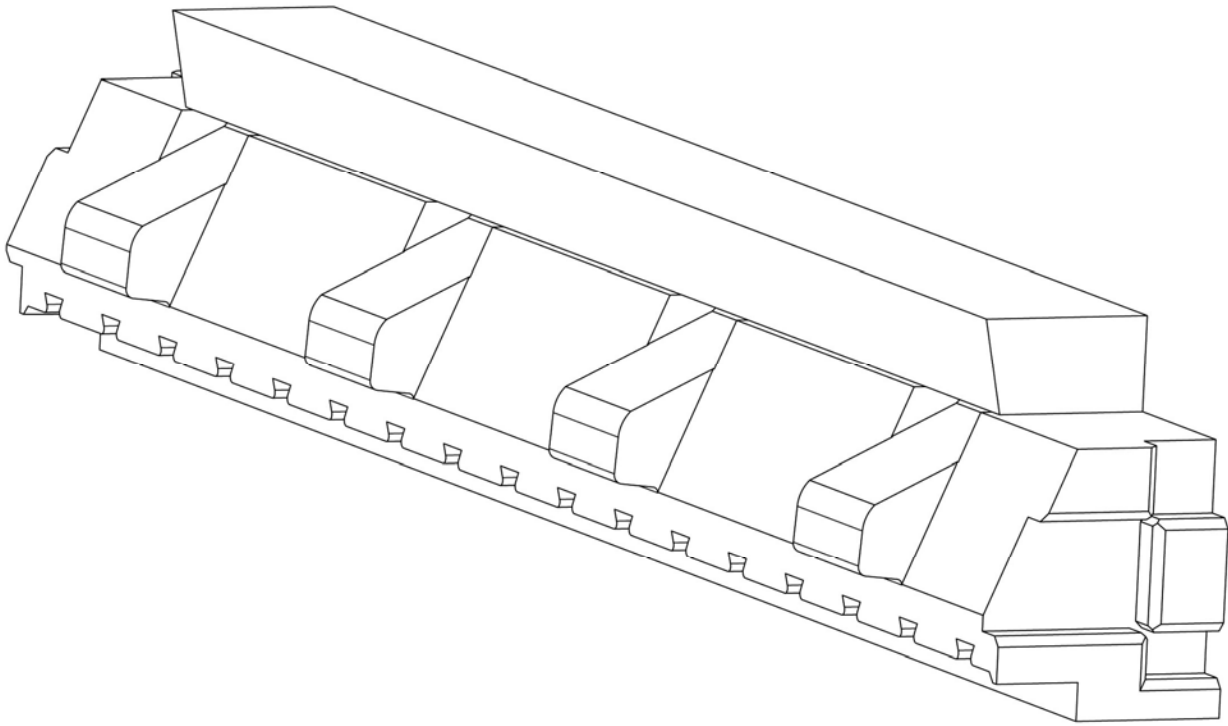


Figure IV.3 : Isorupteurs dB RL17 EI30-a et RL17 EI30-b – Côté plancher

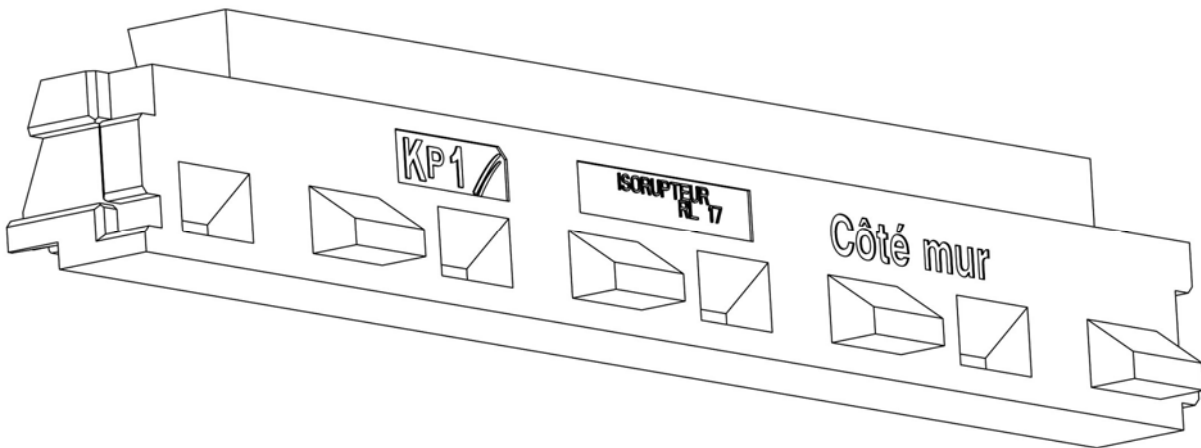


Figure IV.4 : Isorupteurs dB RL17 EI30-a et RL17 EI30-b – Côté mur

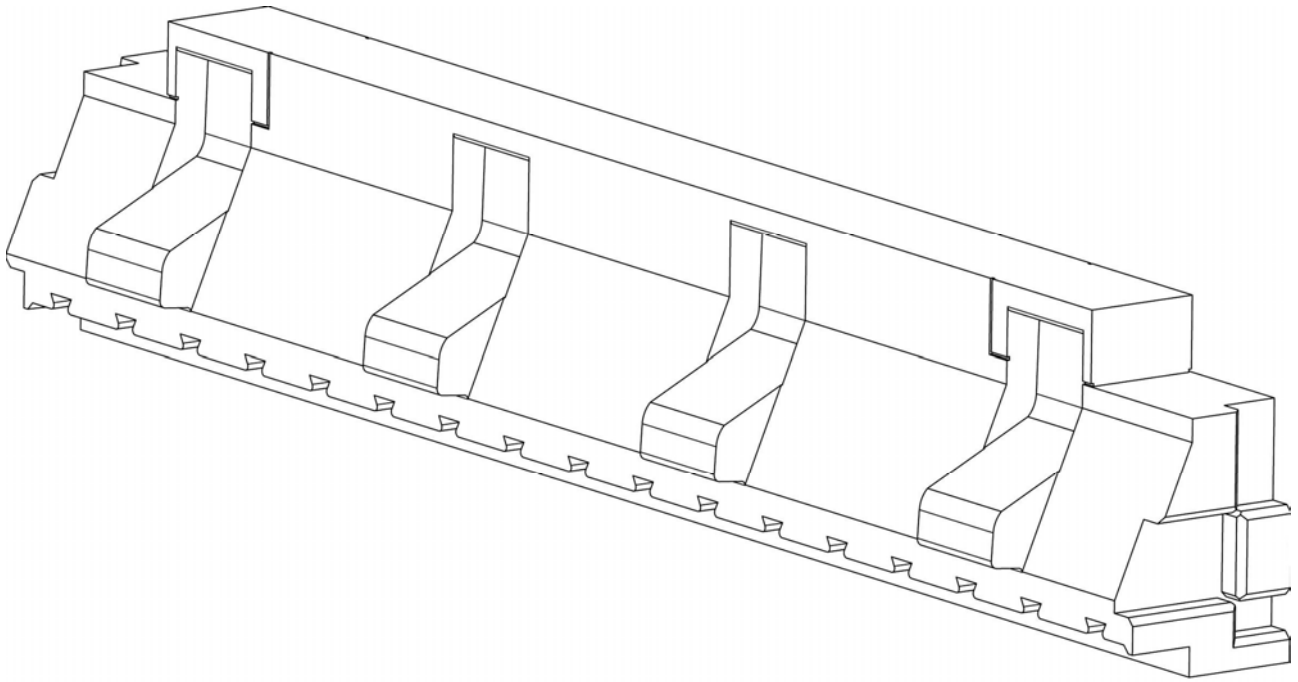


Figure IV.5 : Isorupteurs dB RL20 et RL20 EI 30-c – Côté plancher

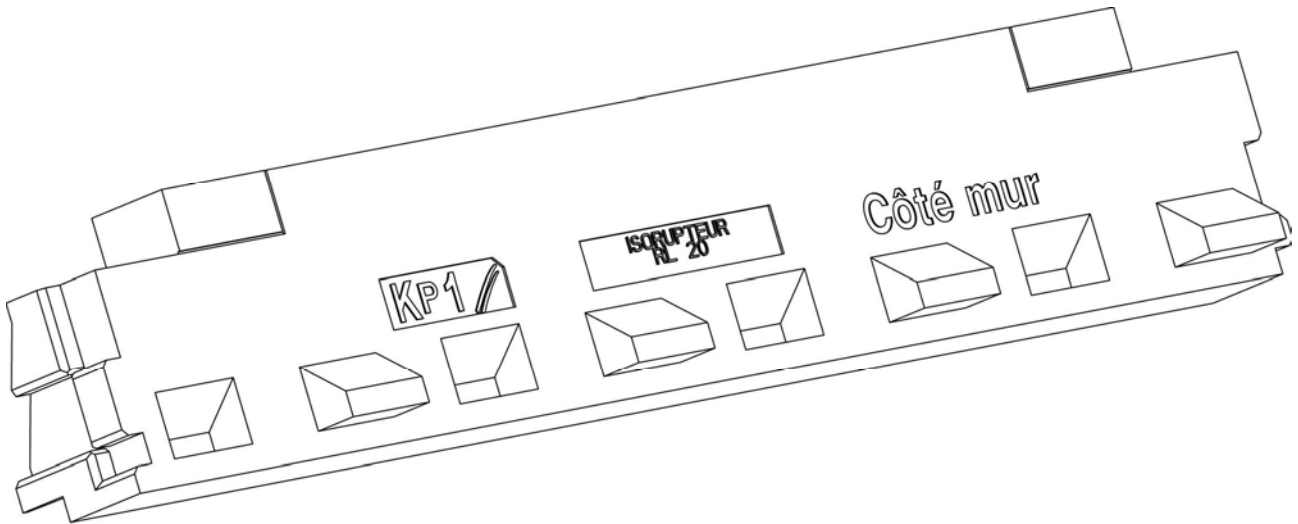


Figure IV.6 : Isorupteurs dB RL20 et RL20 EI 30-c – Côté mur

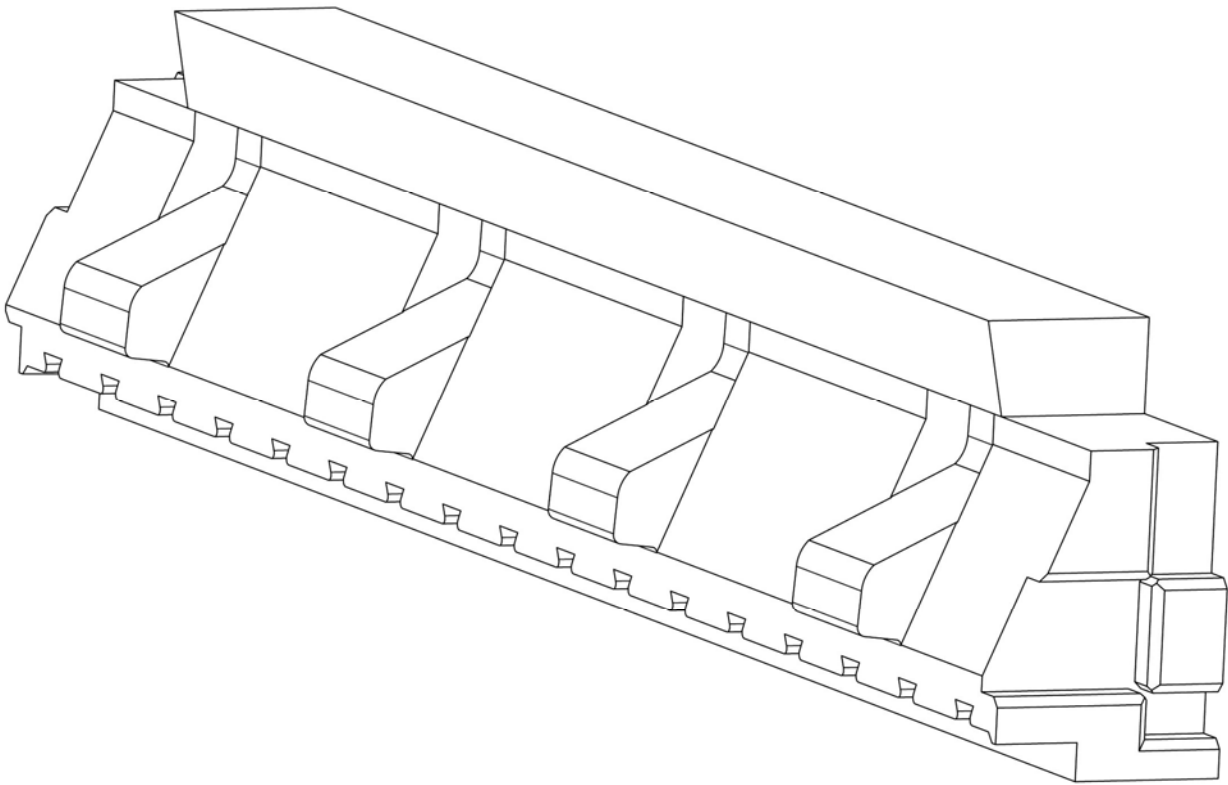


Figure IV.7 : Isorupteurs dB RL20 EI30-a et RL20 EI30-b – Côté plancher

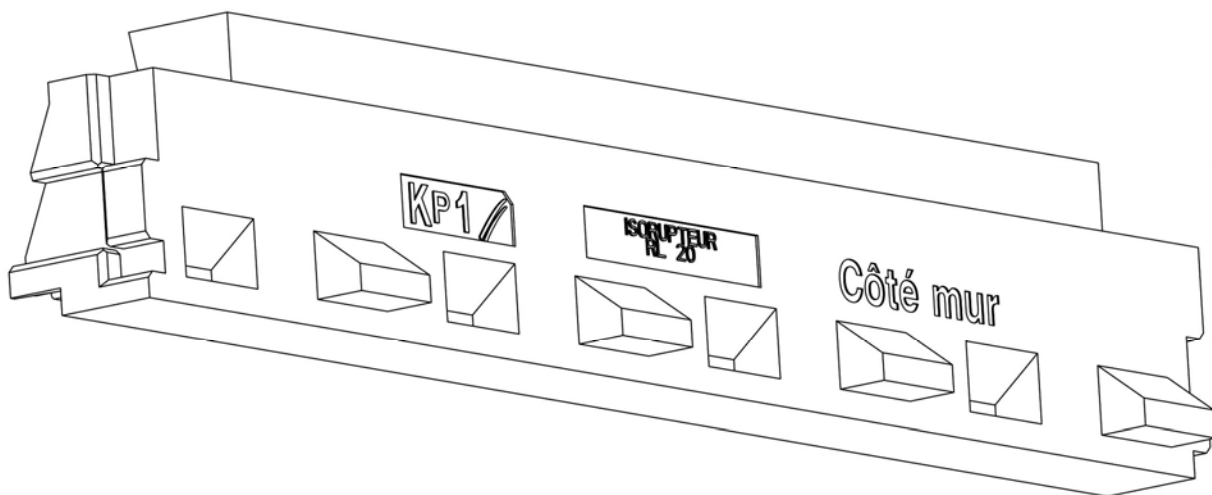


Figure IV.8 : Isorupteurs dB RL20 EI30-a et RL20 EI30-b – Côté mur

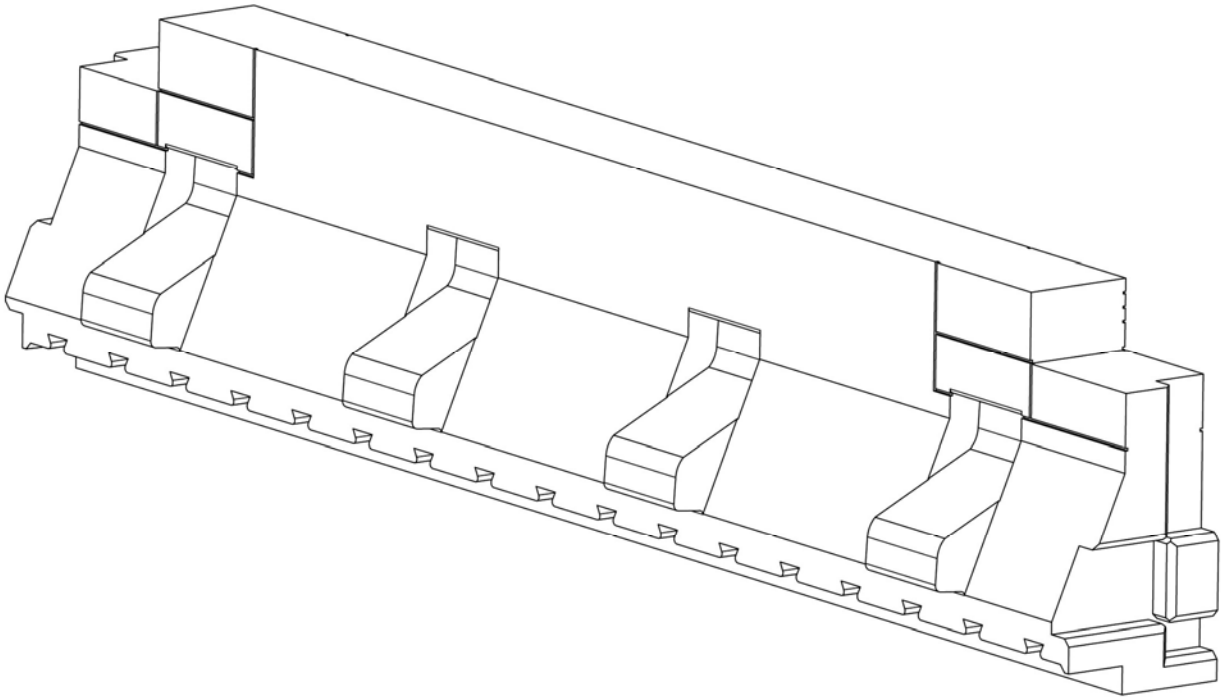


Figure IV.9 : Isorupteurs dB RL24 et RL24 EI30-c – Côté plancher

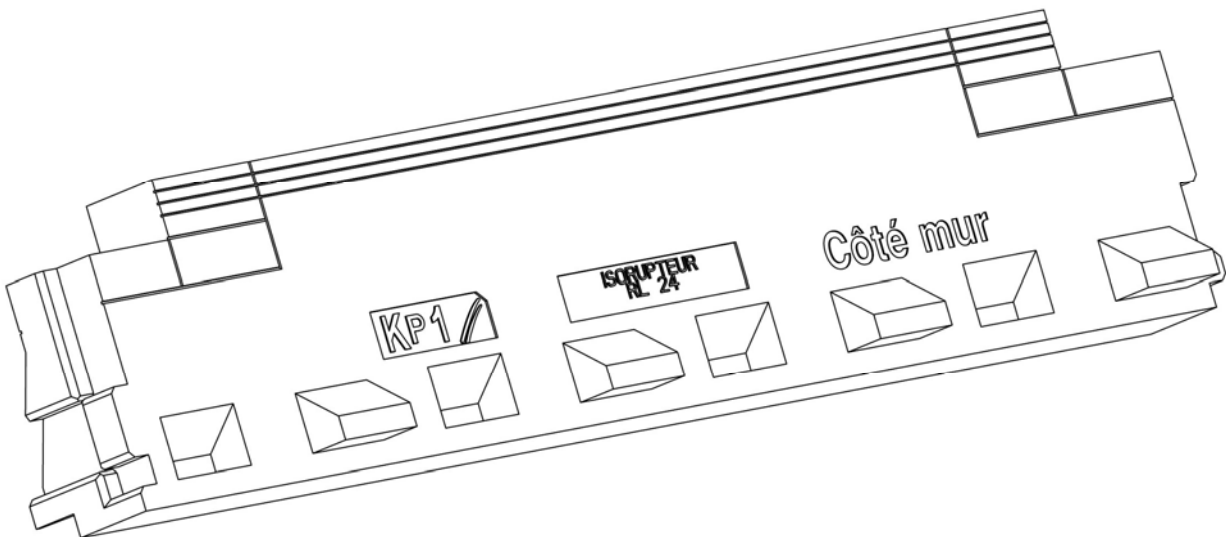


Figure IV.10 : Isorupteurs dB RL24 et RL24 EI30-c – Côté mur

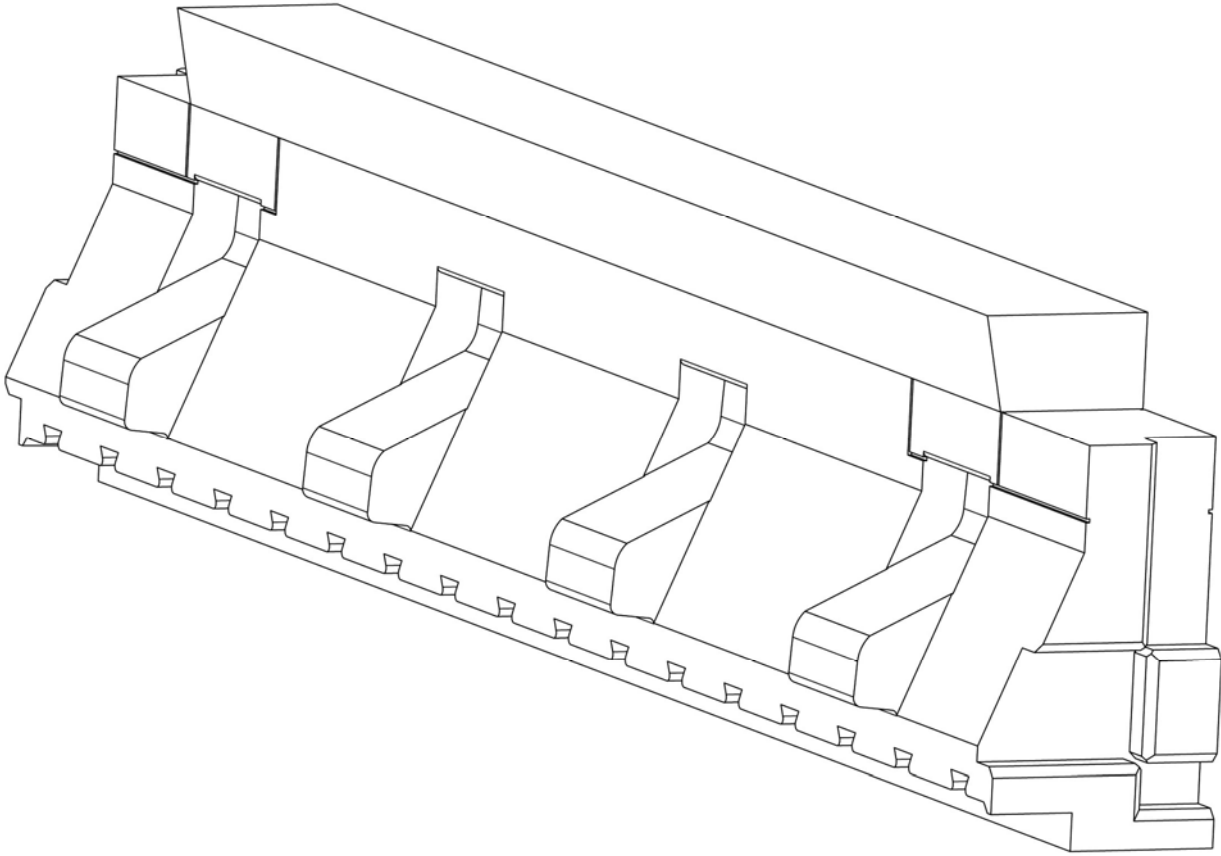


Figure IV.11 : Isorupteurs dB RL24 EI30-a et RL24 EI30-b – Côté plancher

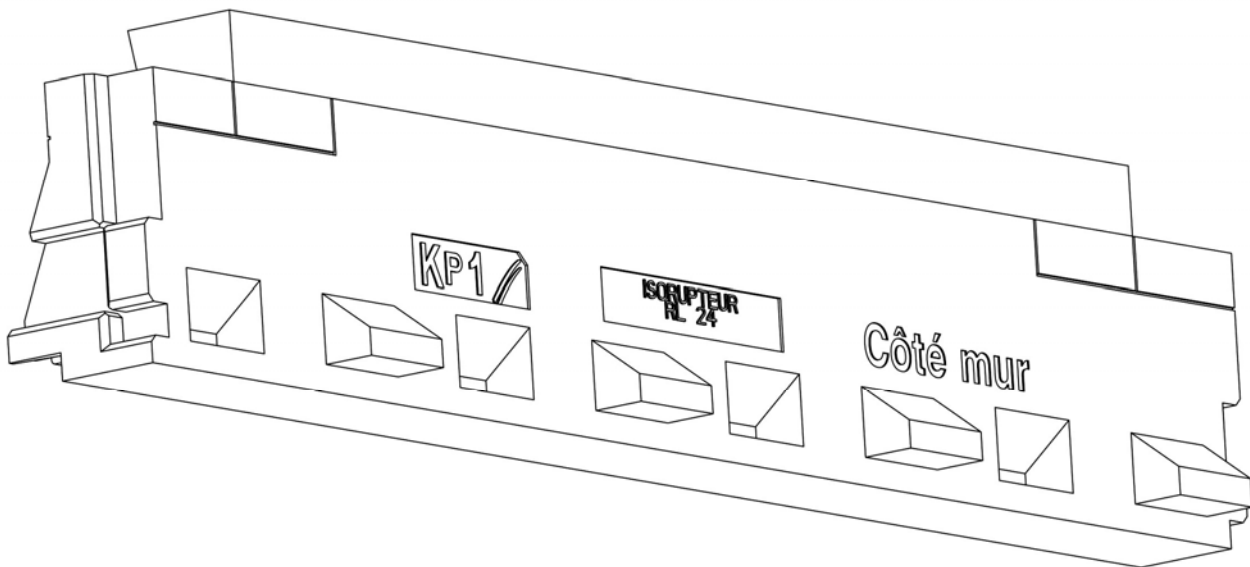
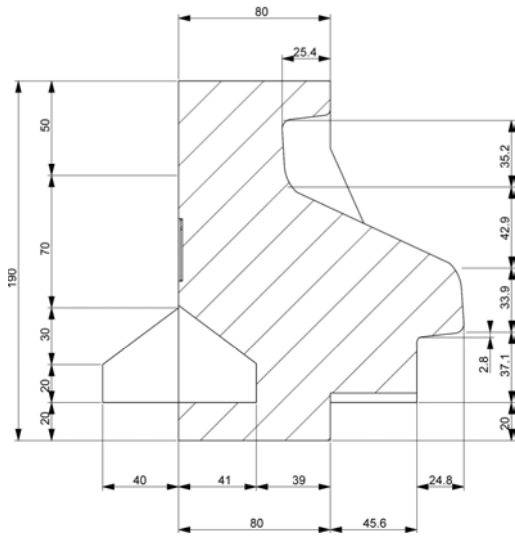
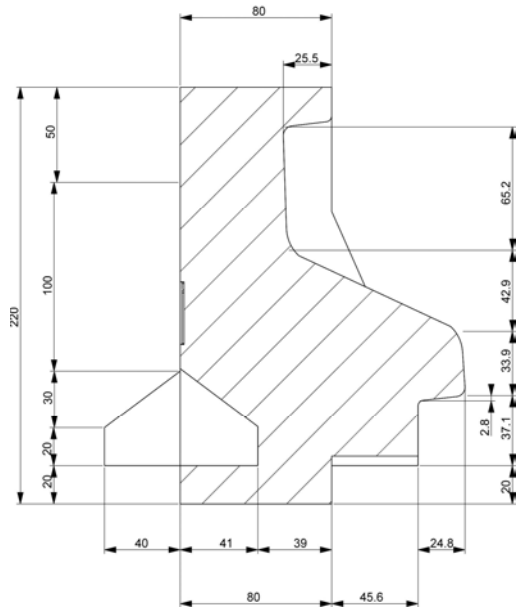


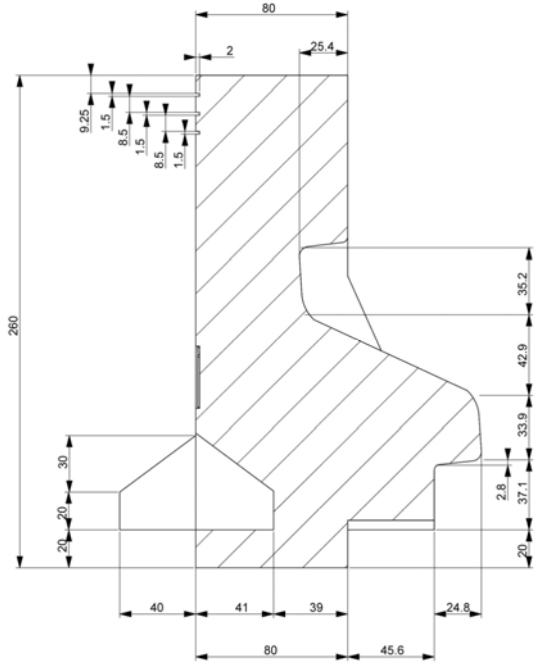
Figure IV.12 : Isorupteurs dB RL24 EI30-a et RL24 EI30-b – Côté mur



a) Isorupteurs dB RL17 et RL 17 EI 30-c



a) Isorupteurs dB RL20 et RL 20 EI 30-c



c) Isorupteurs dB RL24 et RL 24 EI 30-c

Figure IV.16 : Isorupteurs dB RL et RL EI 30-c- Coupe A-A

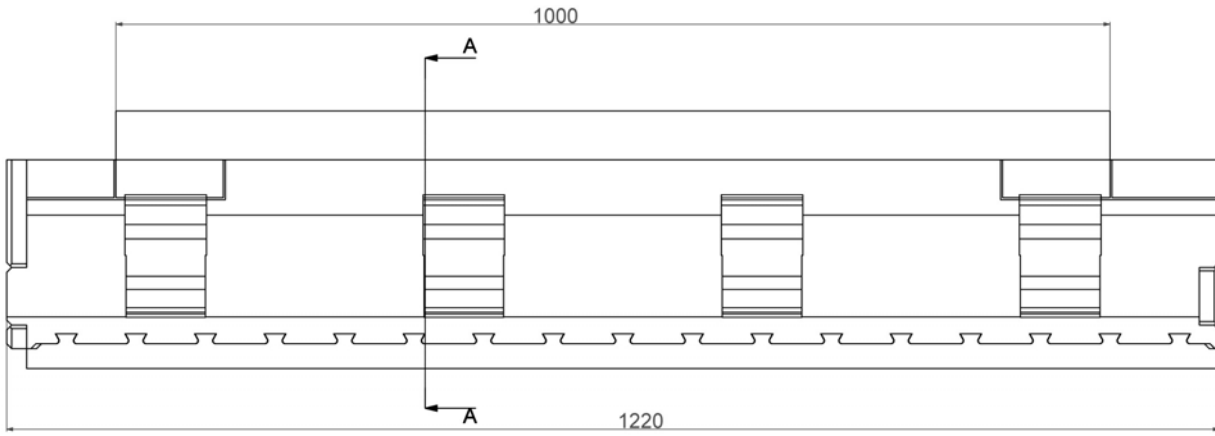
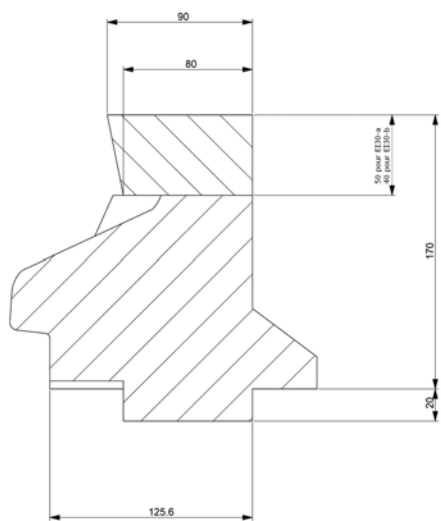
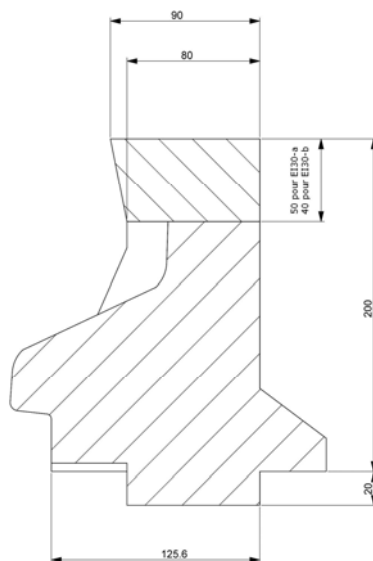


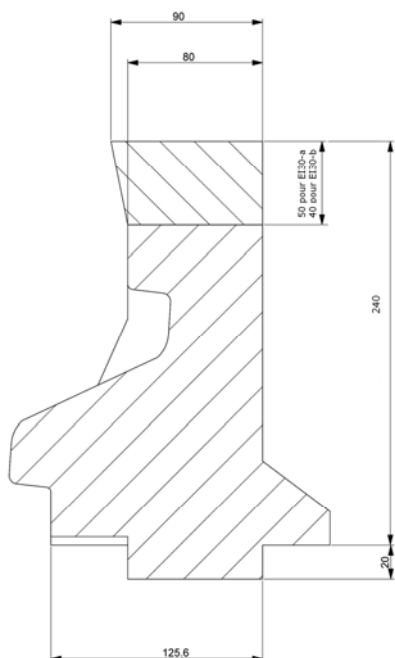
Figure IV.17 : Isorupteurs dB RL EI30-a et RL EI30-b – Vue côté plancher



a) Isorupteurs dB RL17 EI 30-a et EI 30-b



a) Isorupteurs dB RL20 EI 30-a et EI 30-b



c) Isorupteurs dB RL24 EI 30-a et EI 30-b

Figure IV.18 : Isorupteurs dB RL EI 30-a et RL EI 30-b – Coupe A-A

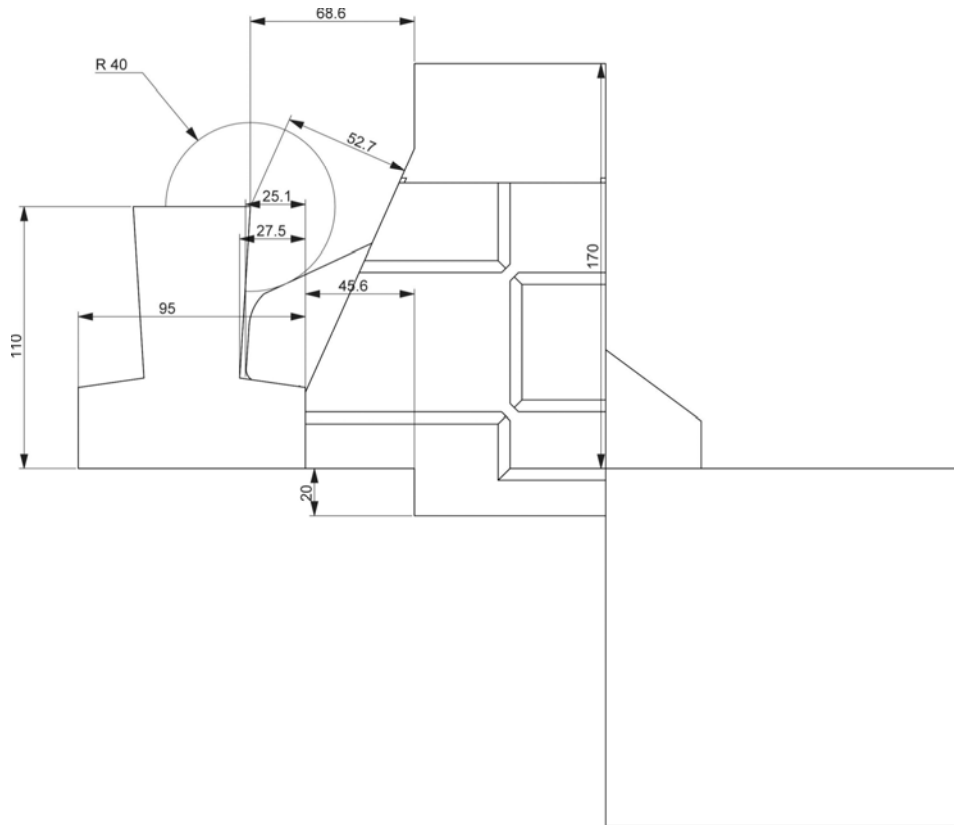


Figure IV.19 : Vue du clavetage sur poutrelle Leader 110 – Exemple avec Isorupteur dB RL 17

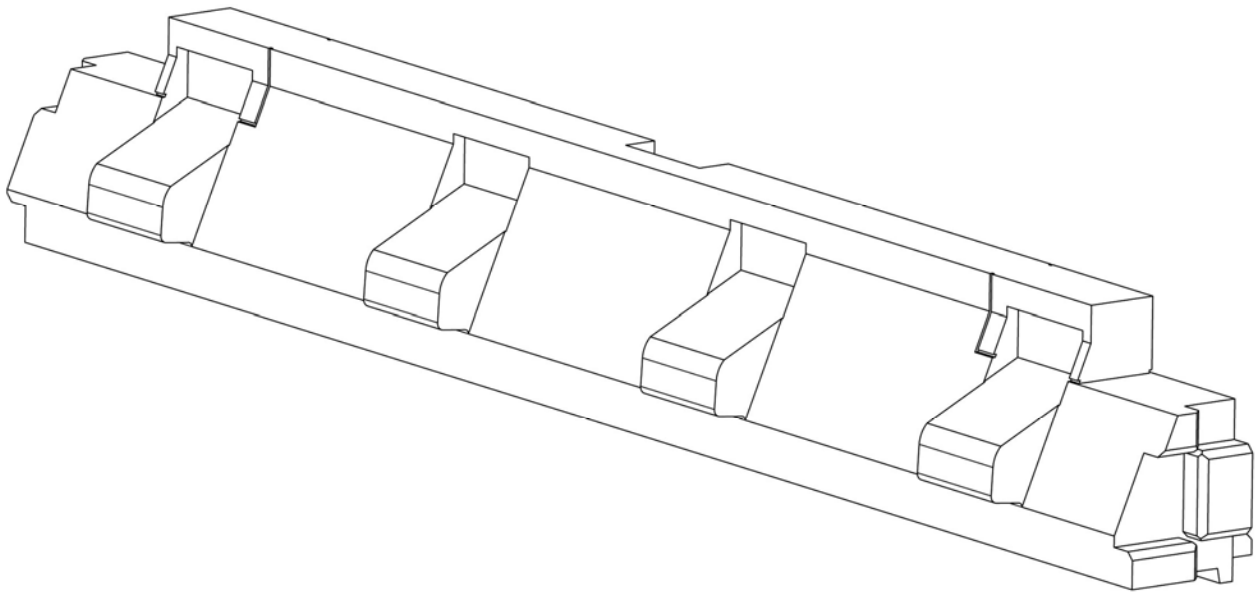


Figure V.1 : Isorupteurs HB60 RL16 – Côté plancher

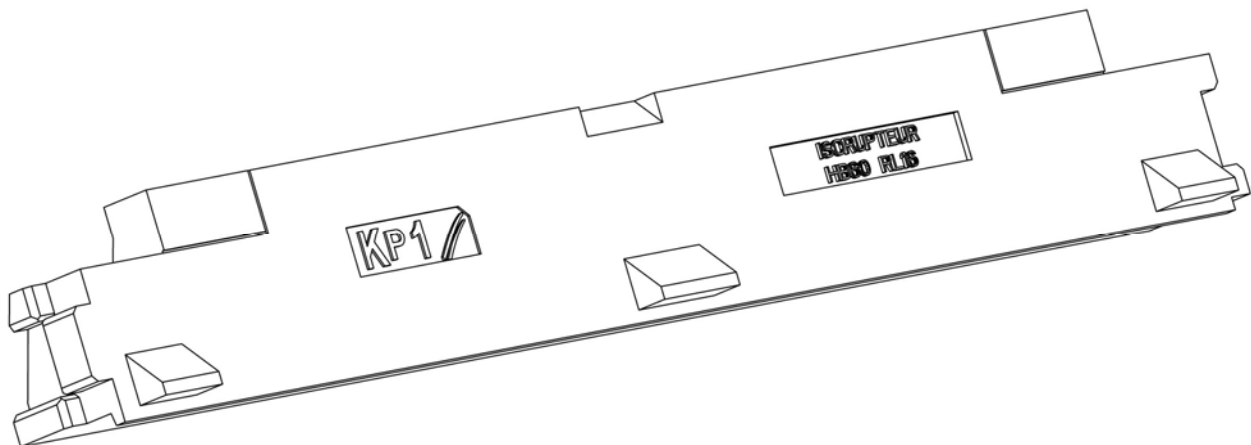


Figure V.2 : Isorupteurs HB60 RL16 – Côté mur

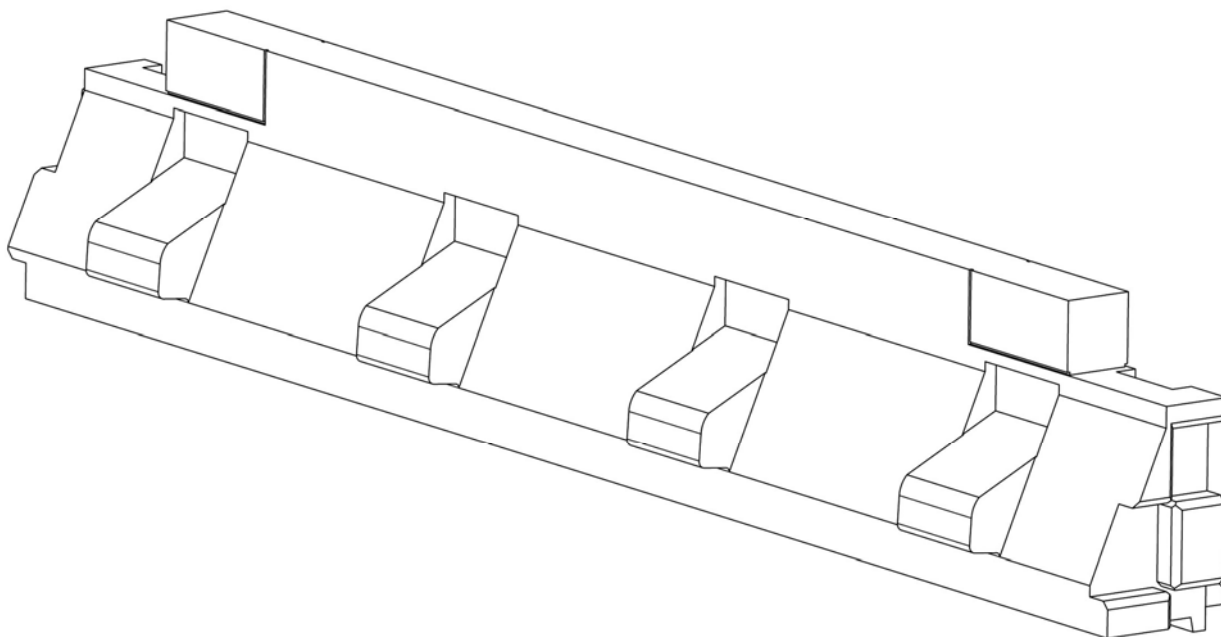


Figure V.3 : Isorupteurs HB60 RL20 – Côté plancher

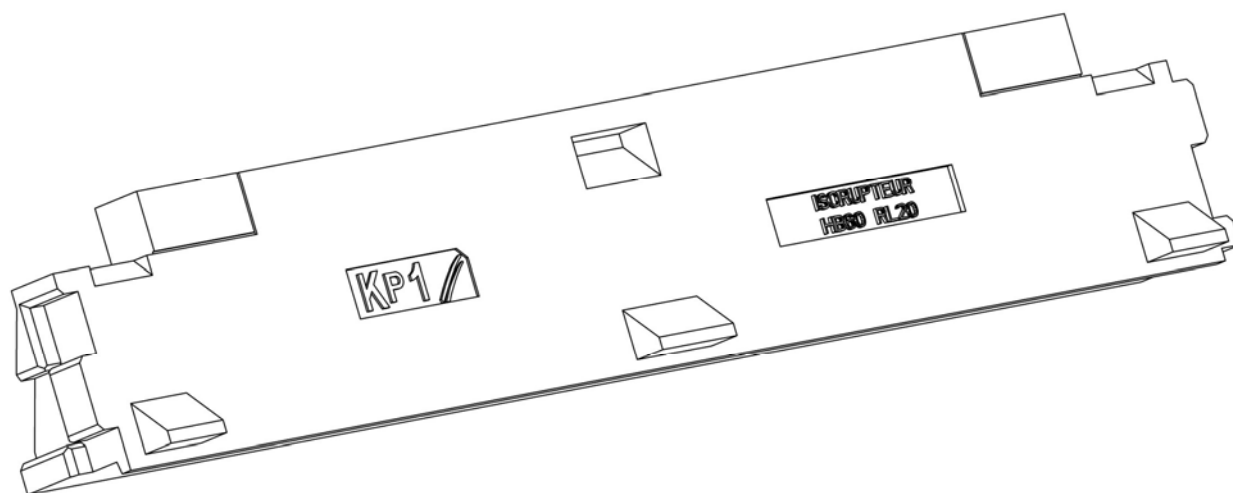
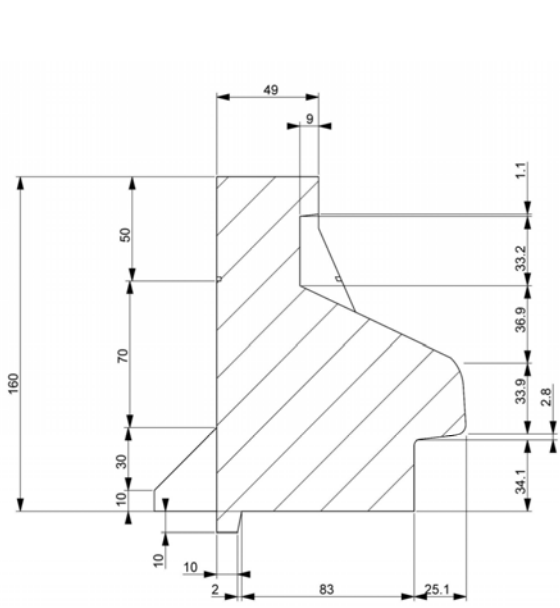
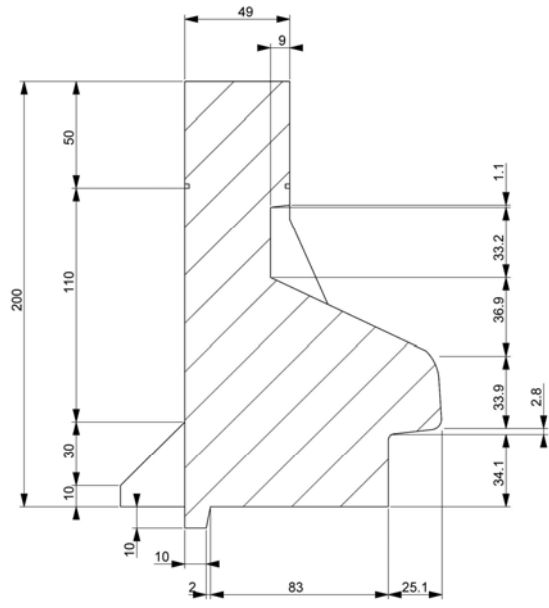


Figure V.4 : Isorupteurs HB60 RL20 – Côté mur



a) Isorupteurs HB60 RL16



a) Isorupteurs HB60 RL20

Figure V.8 : Isorupteurs HB60 RL16 et RL20- Coupe C-C

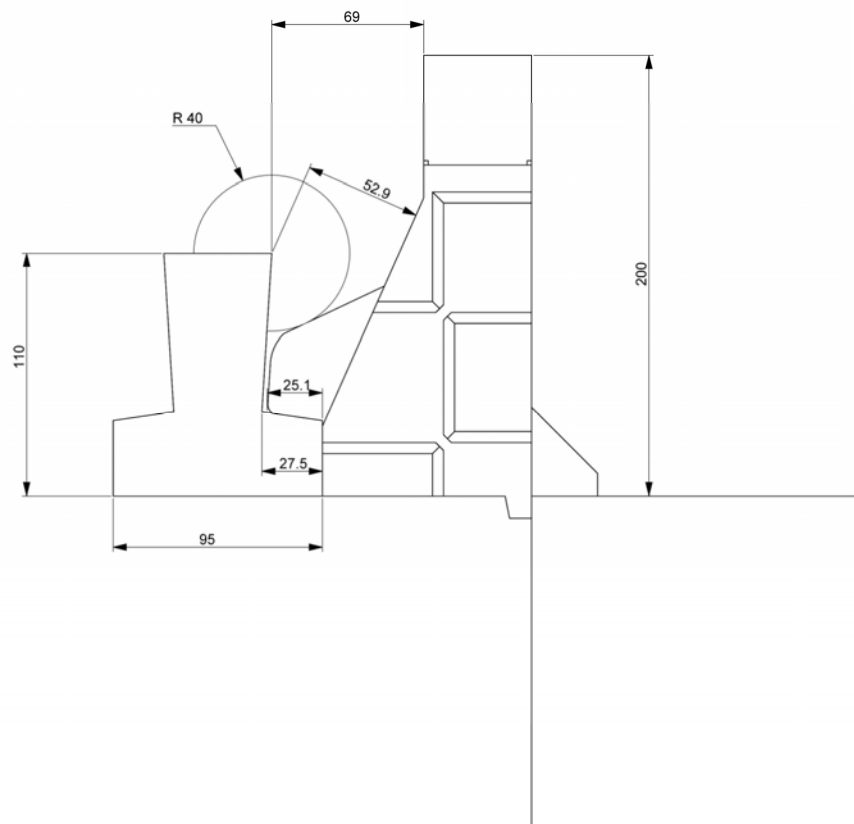


Figure V.9 : Vue du clavetage sur poutrelle Leader 110 – Exemple avec Isorupteur HB60 RL 20

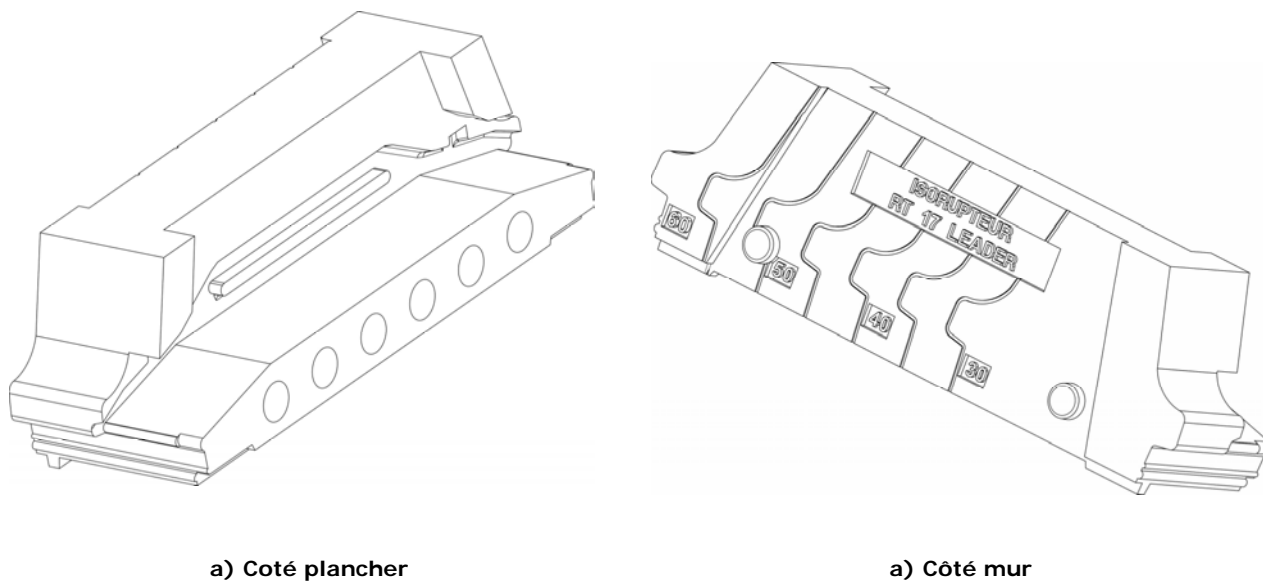


Figure VI.1 : Isorupteur dB RT17

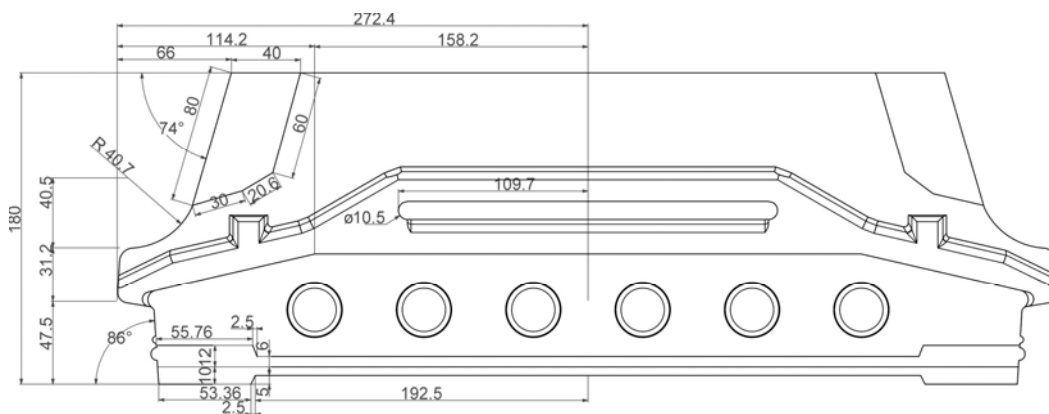


Figure VI.2 : Isorupteur dB RT17- Cotation – Côté plancher

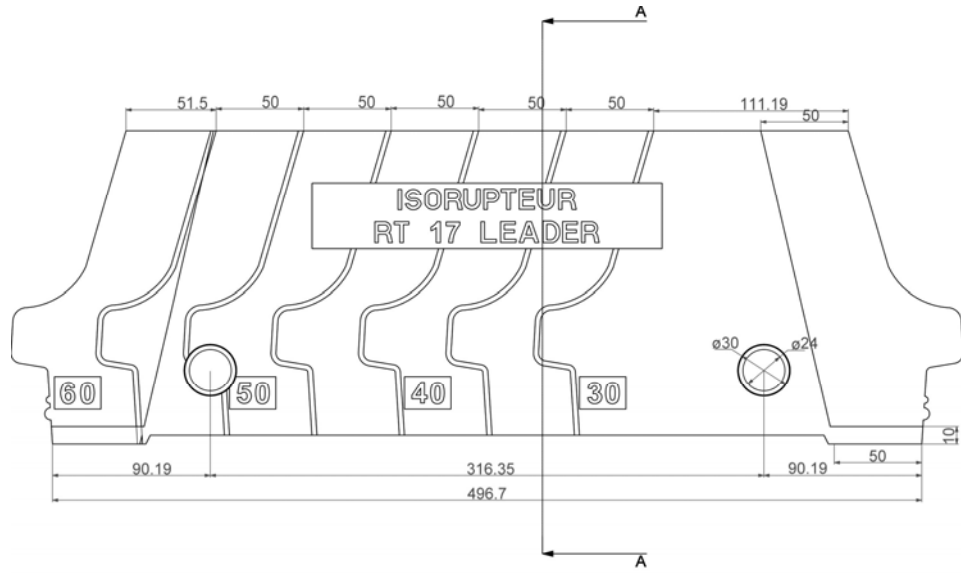
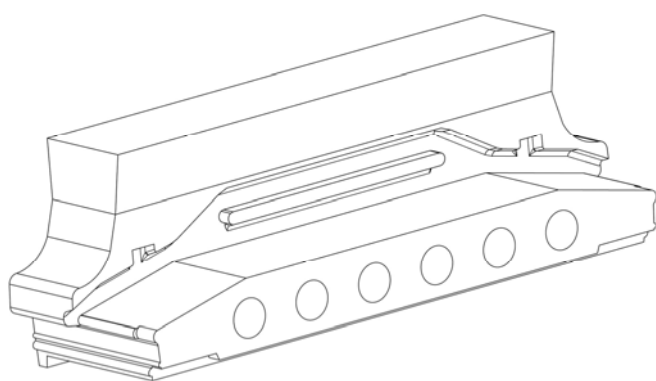
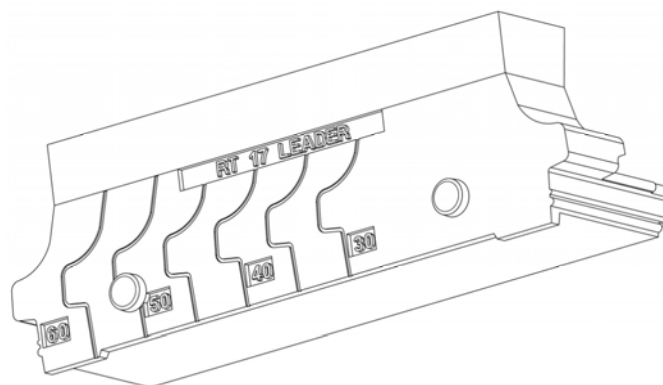


Figure VI.3 : Isorupteur dB RT17- Cotation – Côté mur



a) Côté plancher



a) Côté mur

Figure VI.4 : Isorupteurs dB RT17 EI30-a et RT17 EI30-b

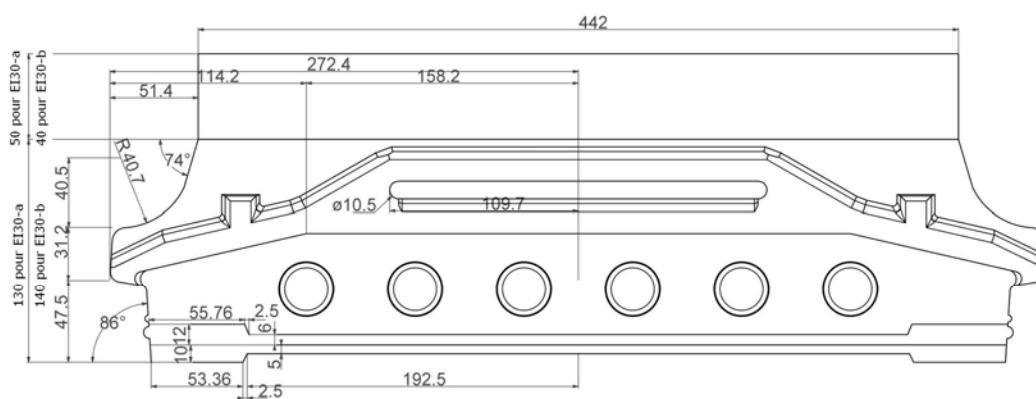


Figure VI.5 : Isorupteurs dB RT17 EI30-a et RT17 EI30-b – Cotation – Côté plancher

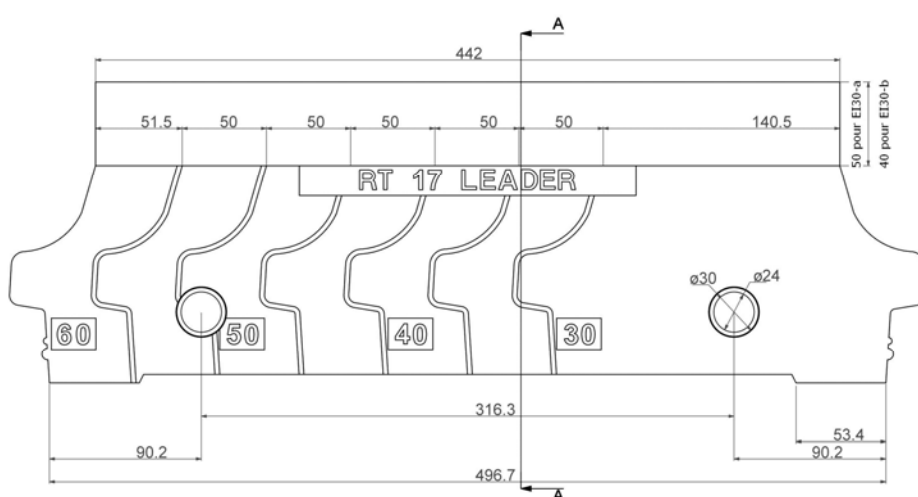
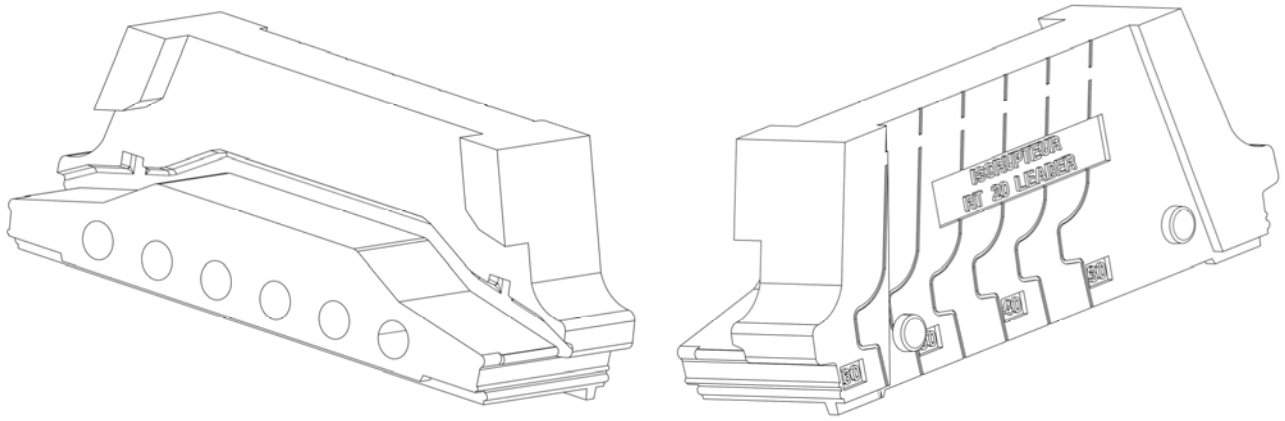


Figure VI.6 : Isorupteurs dB RT17 EI30-a et RT17 EI30-b – Cotation – Côté mur



a) Côté plancher

a) Côté mur

Figure VI.10 : Isorupteur dB RT20

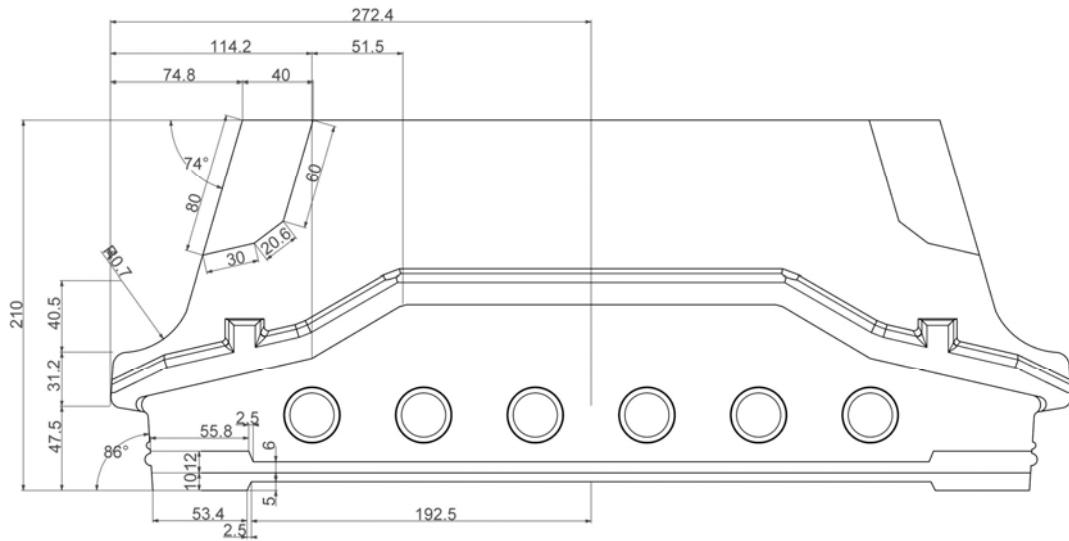


Figure VI.11 : Isorupteur dB RT20- Cotation – Côté plancher

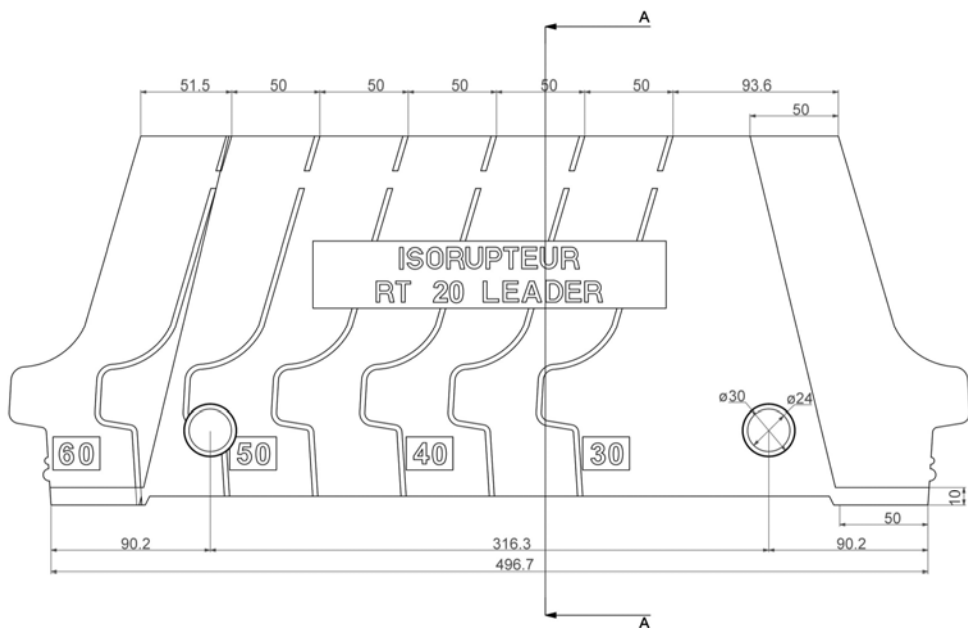
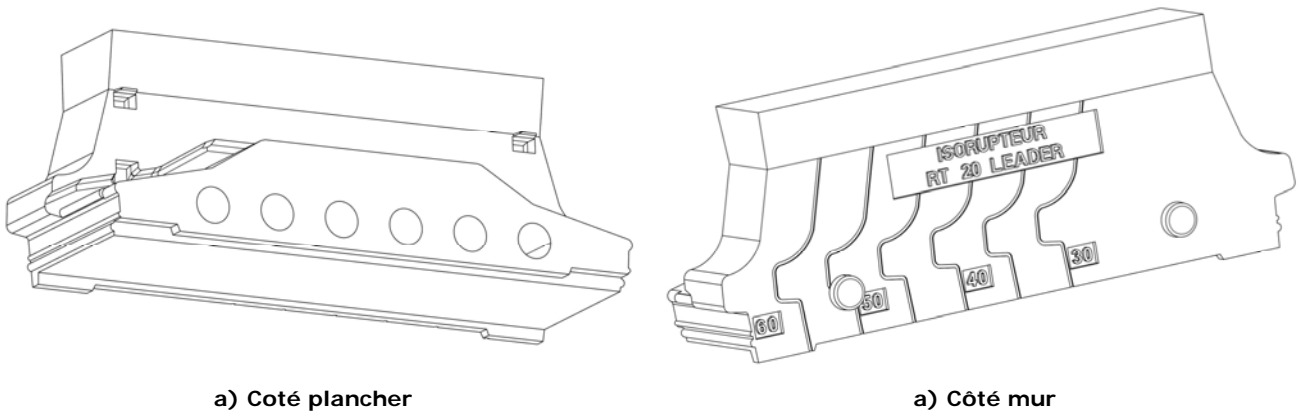


Figure VI.12 : Isorupteur dB RT20- Cotation – Côté mur



a) Côté plancher

a) Côté mur

Figure VI.13 : Isorupteurs dB RT20 EI30-a et RT20 EI30-b

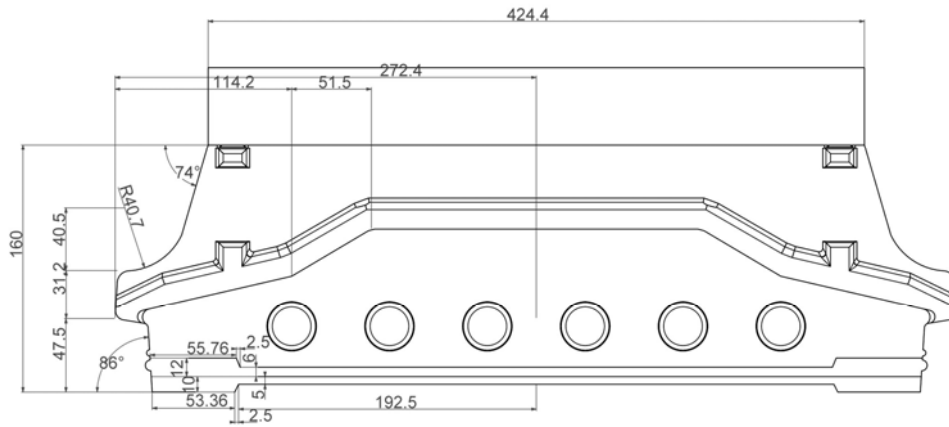


Figure VI.14 : Isorupteurs dB RT20 EI30-a et RT20 EI30-b – Cotation – Côté plancher

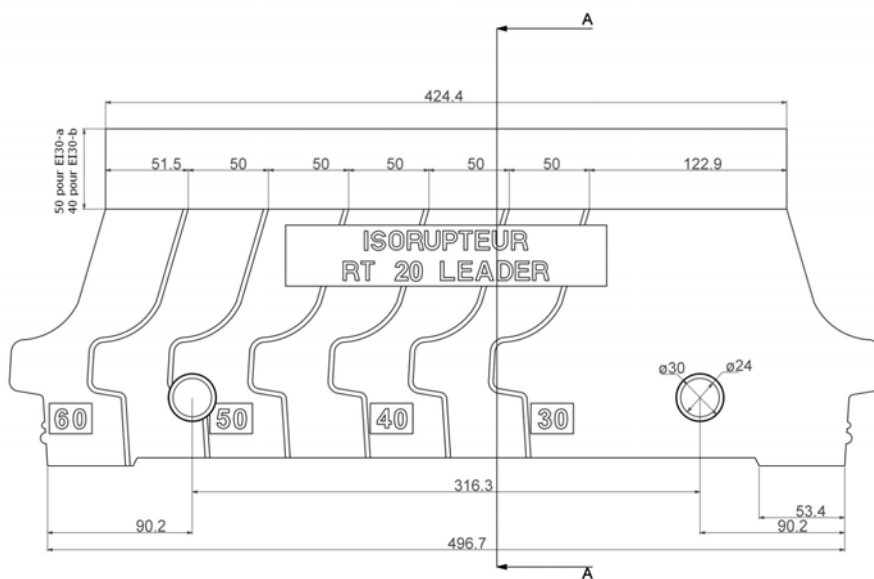
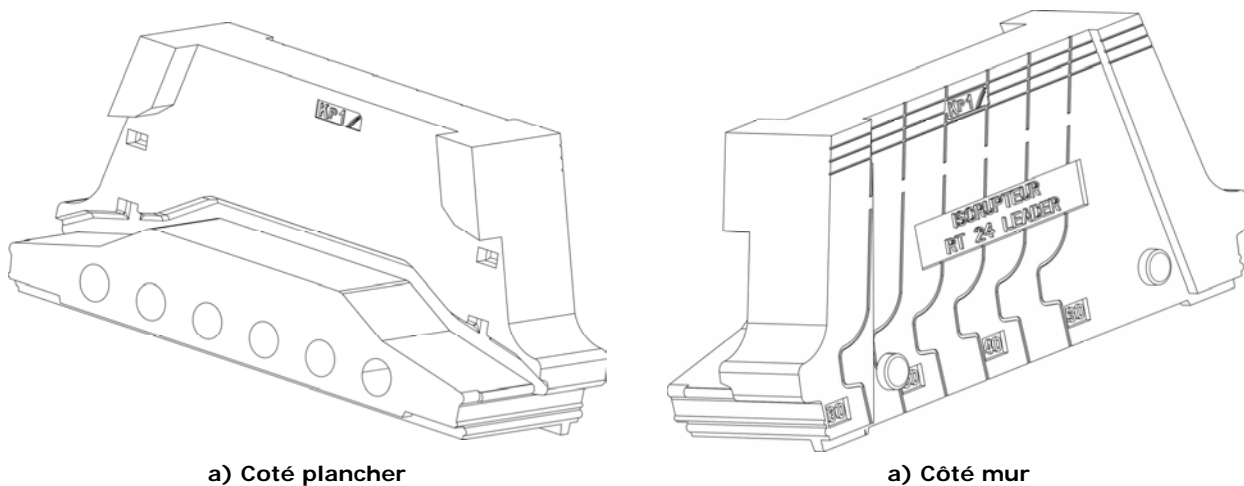


Figure VI.15 : Isorupteurs dB RT20 EI30-a et RT20 EI30-b – Cotation – Côté mur



a) Côté plancher

a) Côté mur

Figure VI.19 : Isorupteur dB RT24

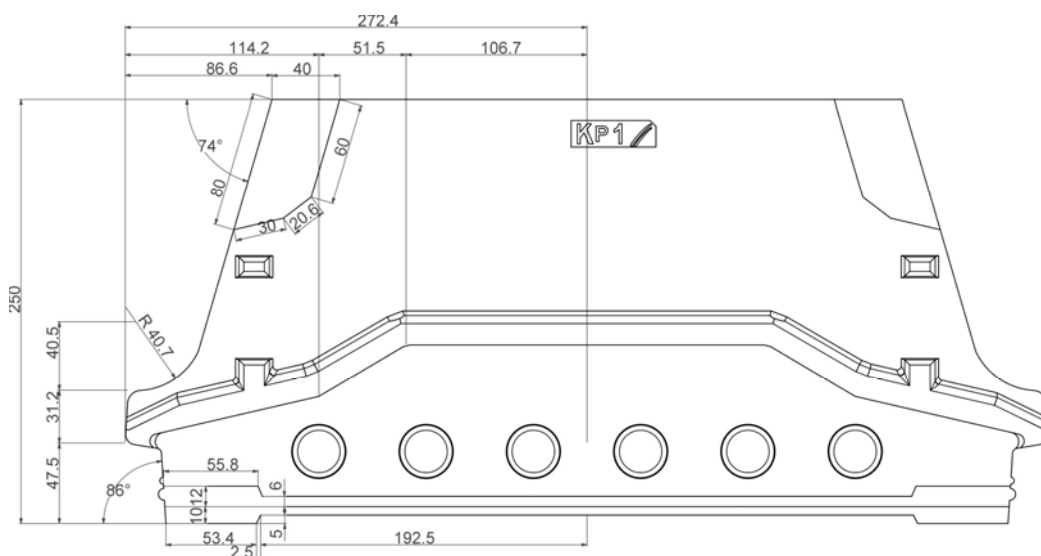


Figure VI.20 : Isorupteur dB RT24– Cotation – Côté plancher

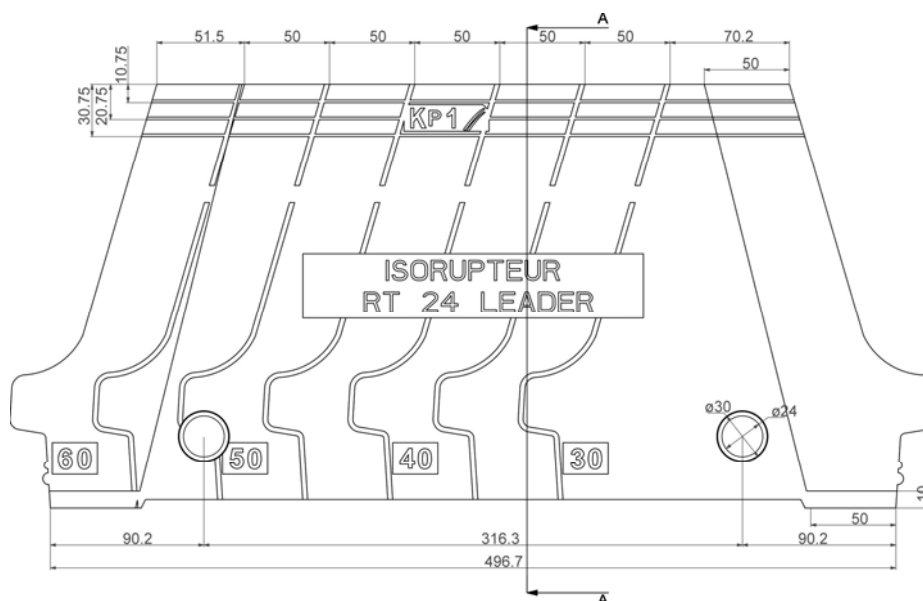
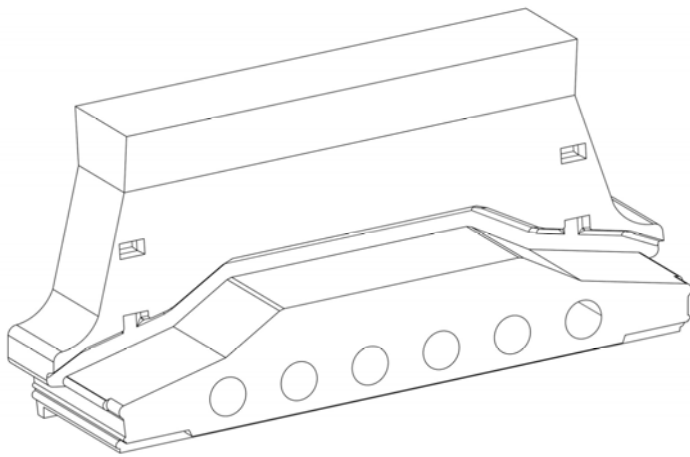
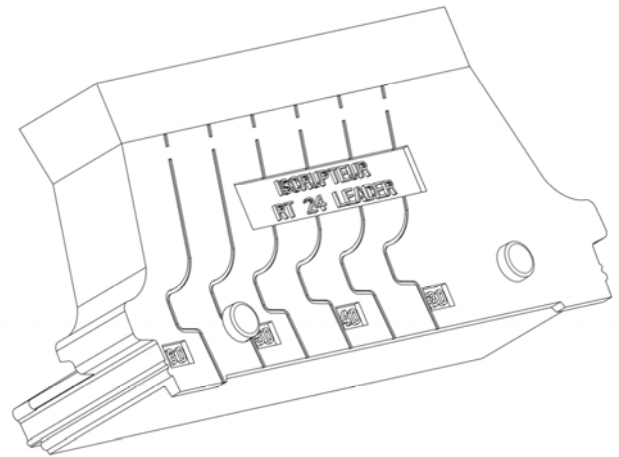


Figure VI.21 : Isorupteur dB RT24– Cotation – Côté mur



a) Coté plancher



a) Coté mur

Figure VI.22 : Isorupteurs dB RT24 EI30-a et RT24 EI30-b

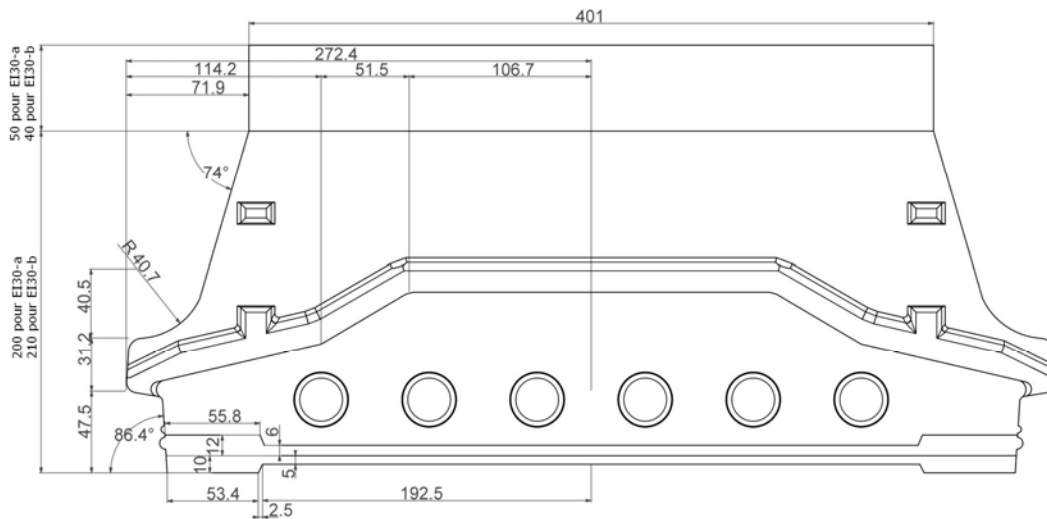


Figure VI.23 : Isorupteurs dB RT24 EI30-a et RT24 EI30-b – Cotation – Coté plancher

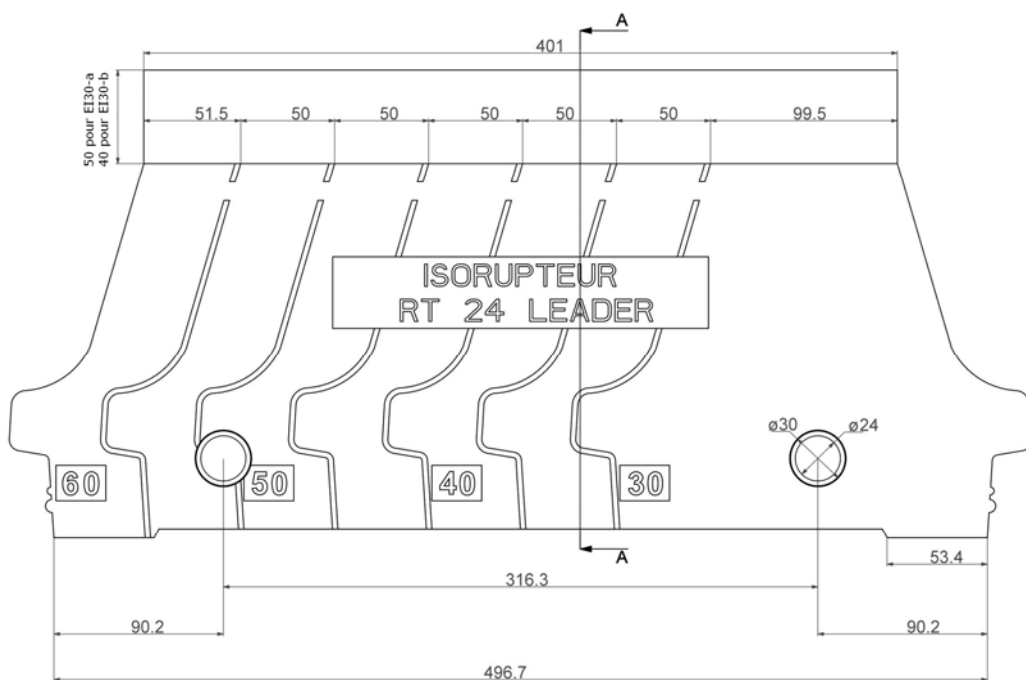
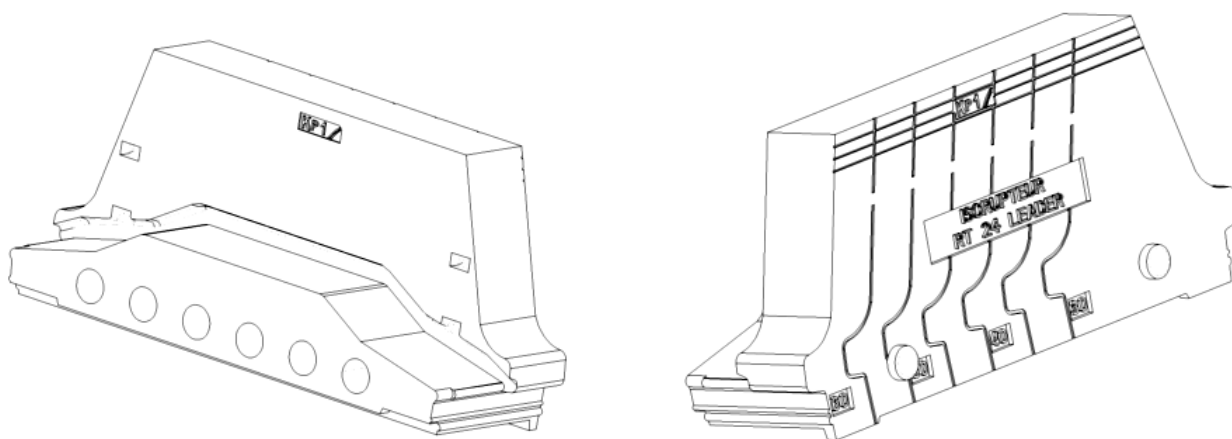


Figure VI.24 : Isorupteurs dB RT24 EI30-a et RT24 EI30-b – Cotation – Coté mur



a) Côté plancher

a) Côté mur

Figure VI.25 : Isorupteur dB RT24 EI 30-c

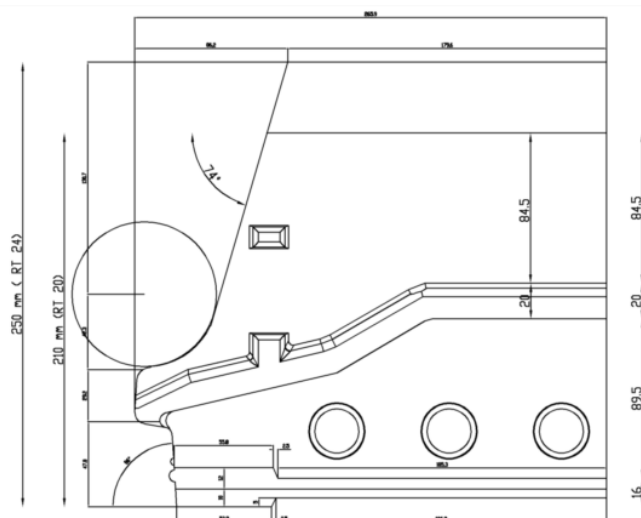


Figure VI.26 : Isorupteur dB RT24 EI 30-c – Cotation – Côté plancher

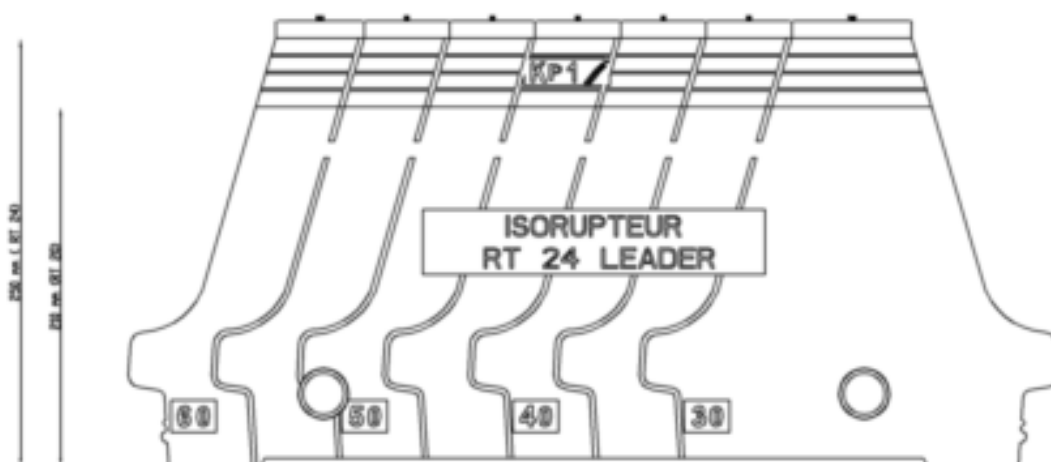
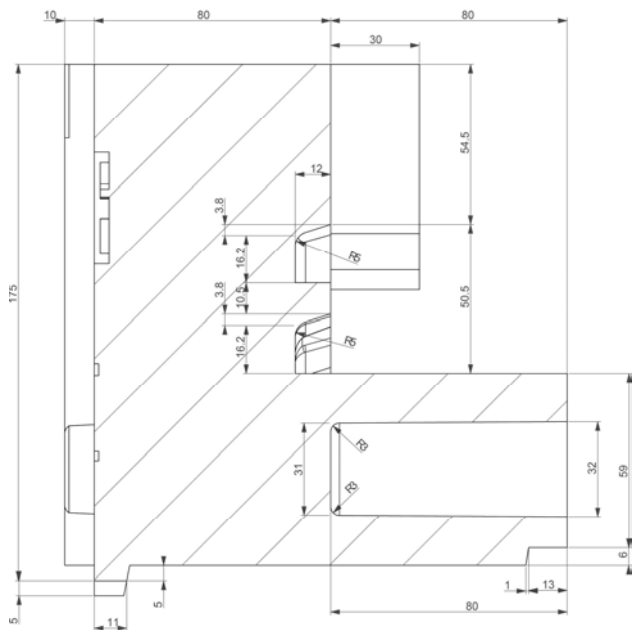
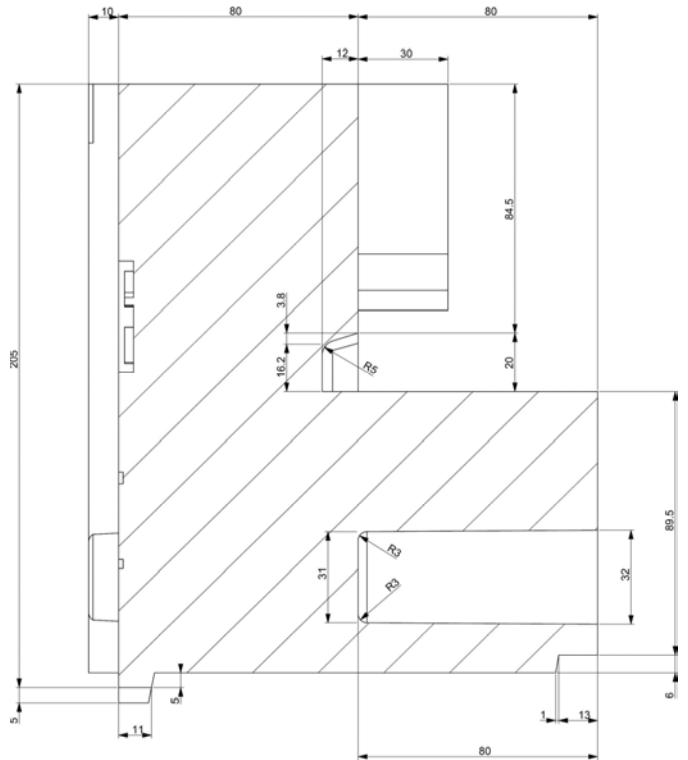


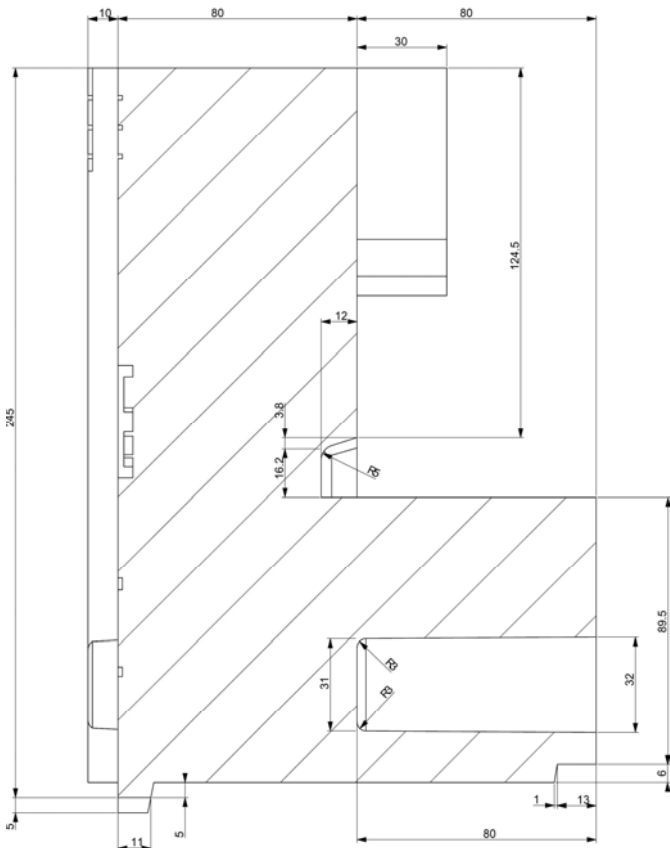
Figure VI.27 : Isorupteur dB RT24 EI 30-c – Cotation – Côté mur



a) Isorupteur dB RT17

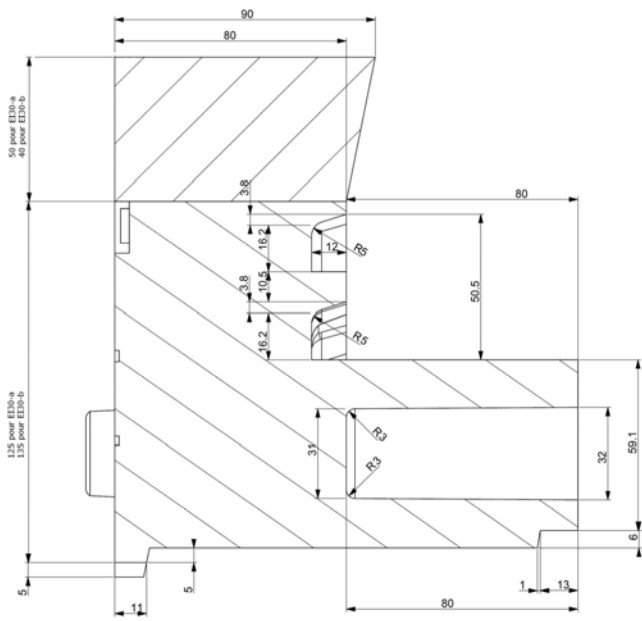


a) Isorupteur dB RT20

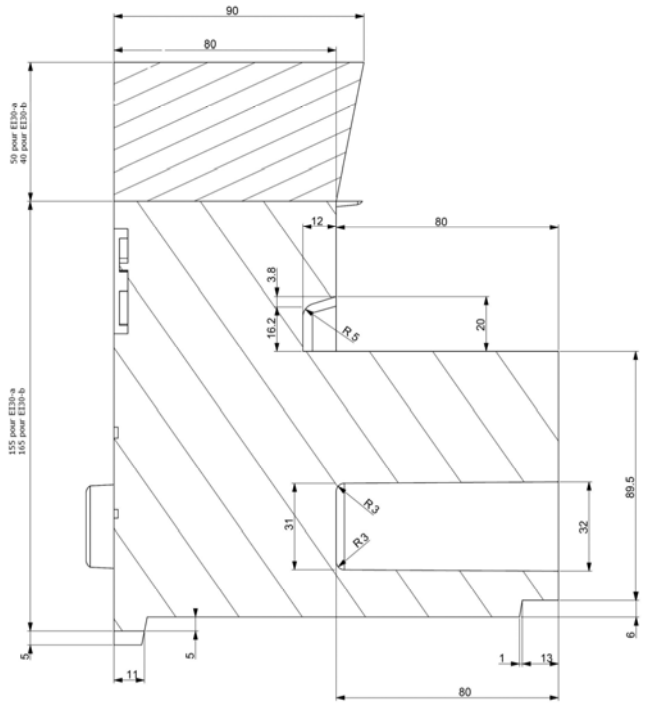


c) Isorupteur dB RT24

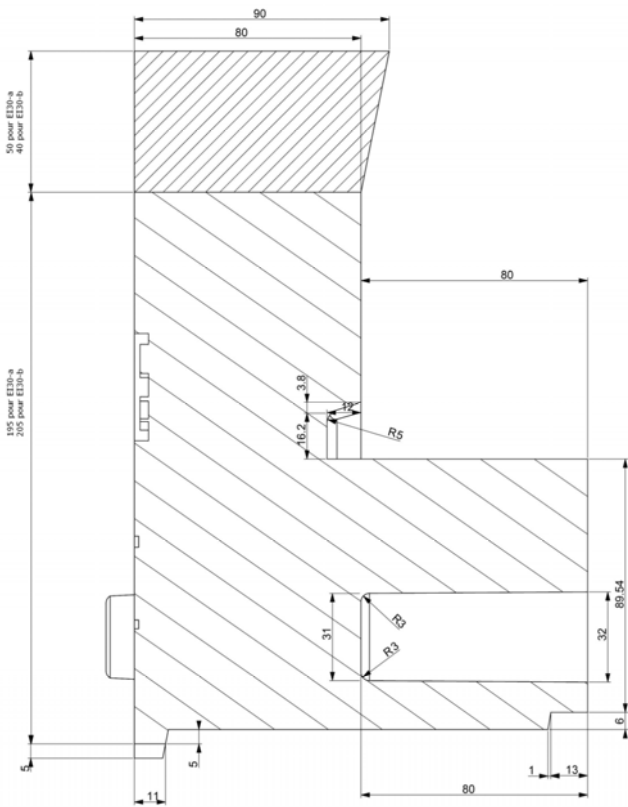
Figure VI.28 : Isorupteurs dB RT - Coupe A-A



a) Isorupteurs dB RT17 EI30-a et RT17 EI30-b

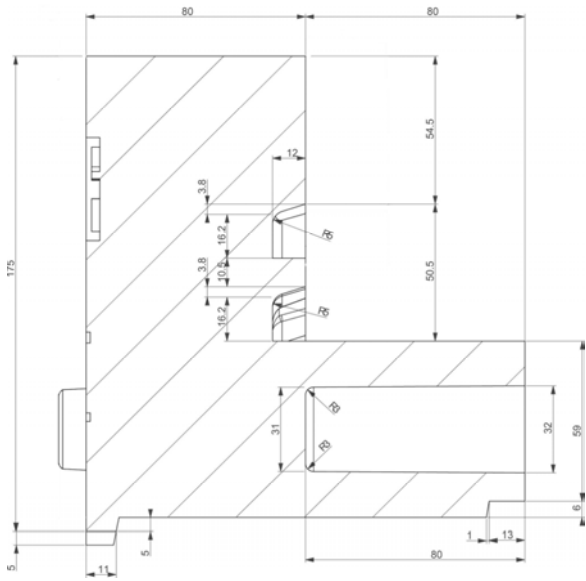


a) Isorupteurs dB RT20 EI30-a et RT20 EI30-b

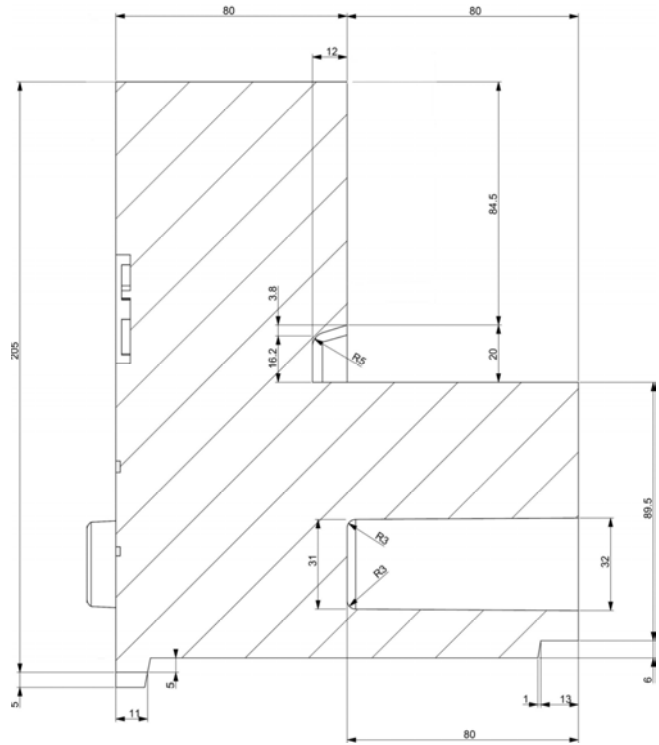


c) Isorupteurs dB RT24 EI30-a et RT24 EI30-b

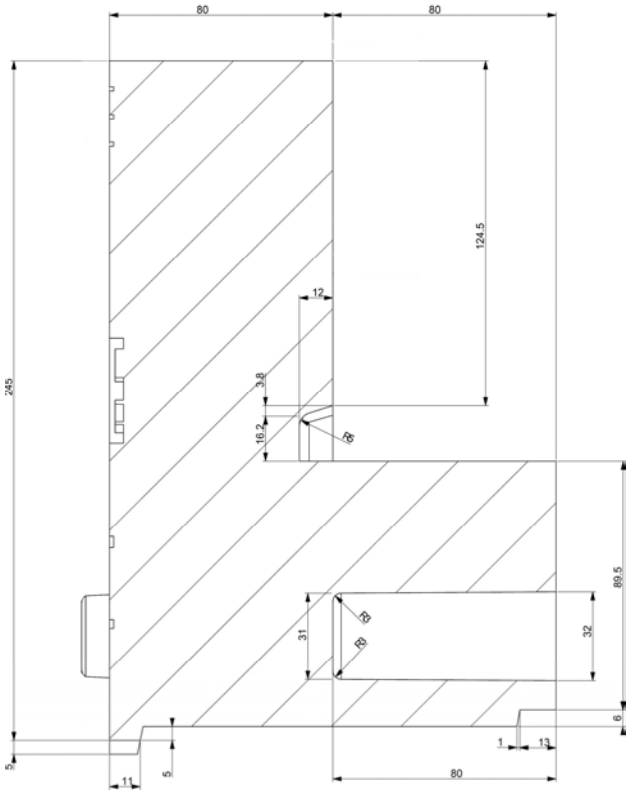
Figure VI.29 : Isorupteurs dB RT EI30-a et RT EI30-b – Coupe A-A



a) Isorupteur dB RT17 EI 30-c



a) Isorupteur dB RT20 EI 30-c



c) Isorupteurs dB RT24 EI 30-c

Figure VI.30 : Isorupteur dB RT EI 30-c – Coupe A-A

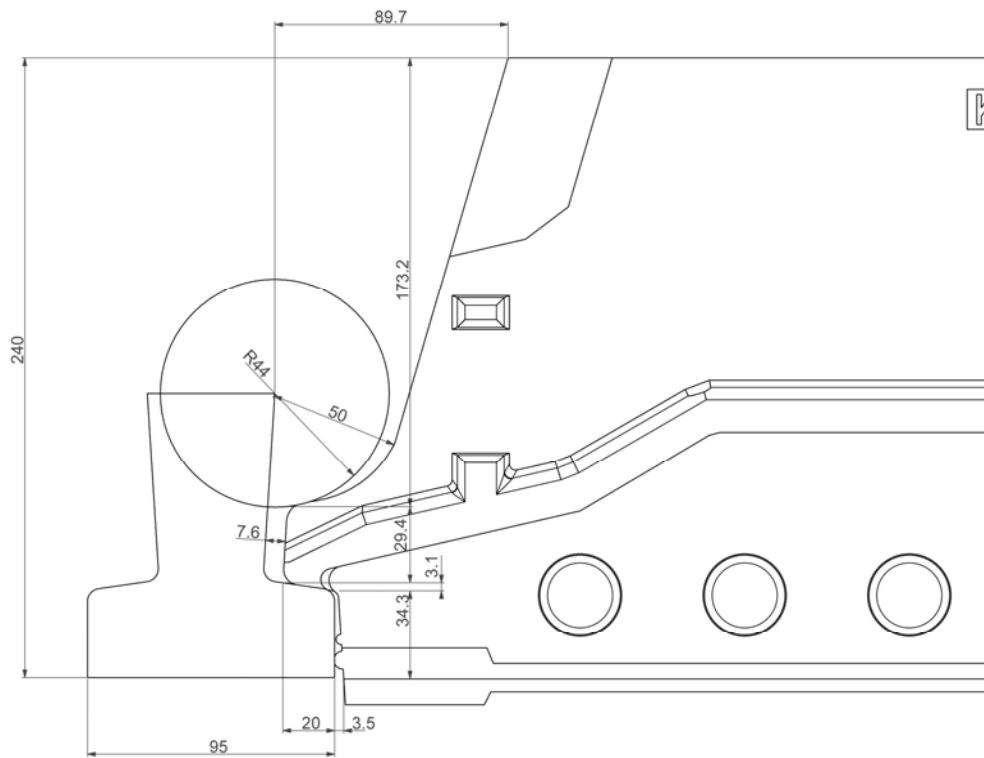
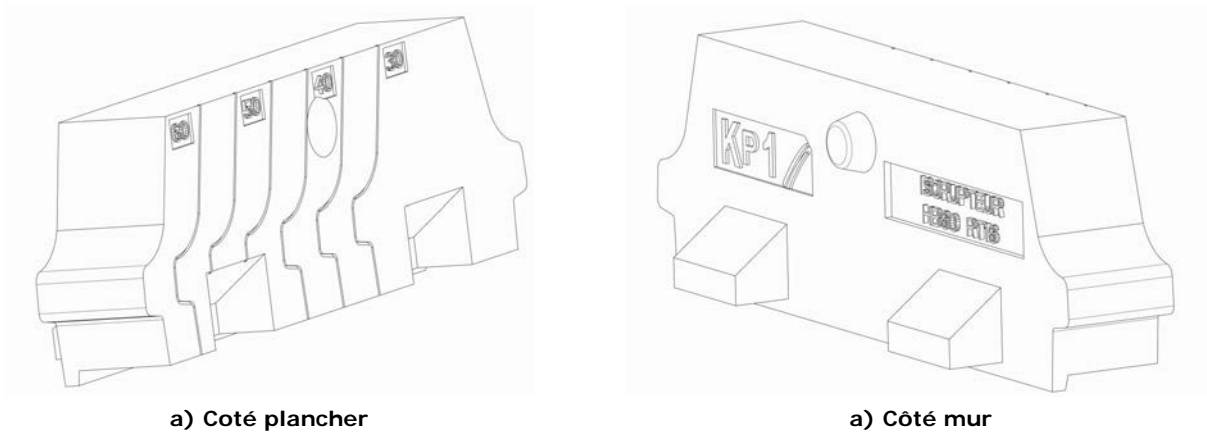


Figure VI.31 : Vue du clavetage sur poutrelle Leader 110 – Exemple avec Isorupteur dB RT24

Annexe VII Isorupteurs transversaux pour planchers à entrevous béton



a) Coté plancher

a) Coté mur

Figure VII.1 : Isorupteur HB60 RT16

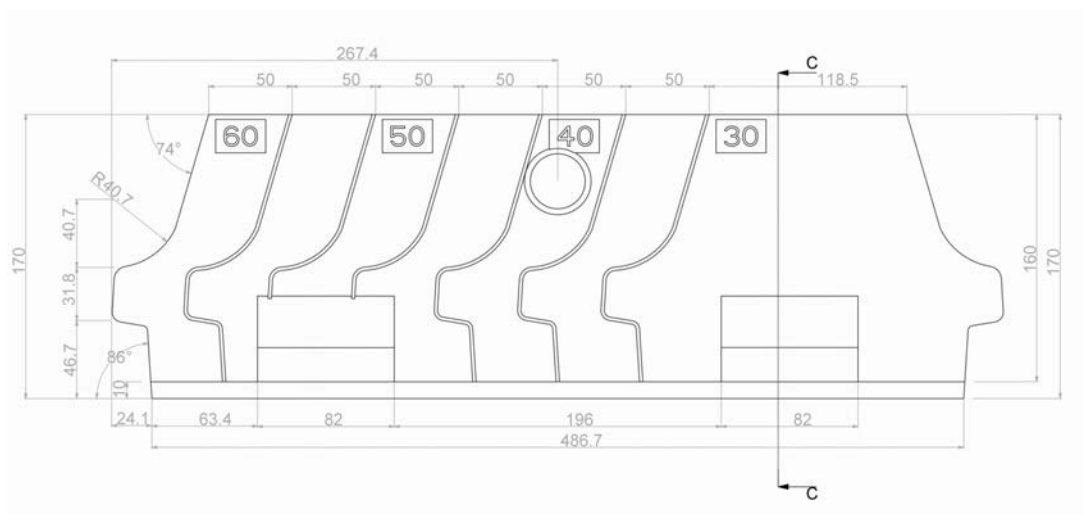


Figure VII.2 : Isorupteur HB60 RT16 – Cotation – Coté plancher

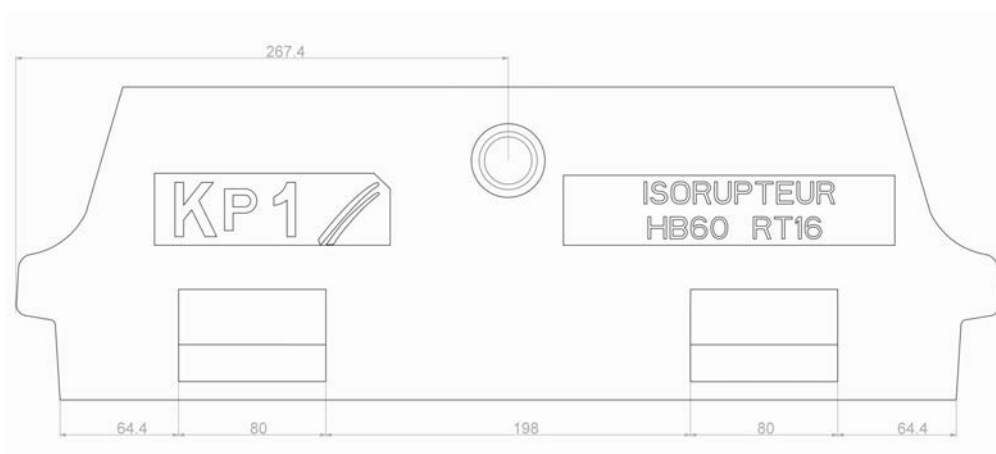
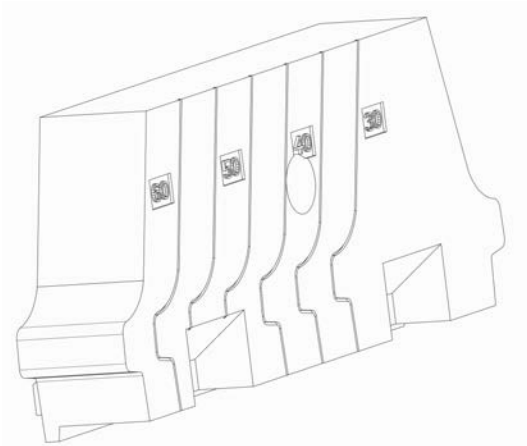
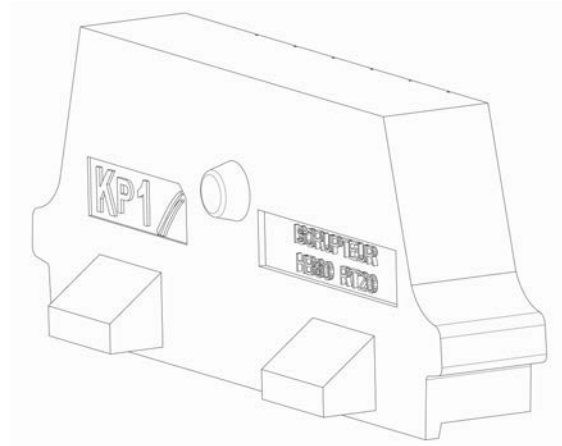


Figure VII.3 : Isorupteur HB60 RT16 – Cotation – Coté mur



a) Côté plancher



a) Côté mur

Figure VII.4 : Isrupteur HB60 RT20

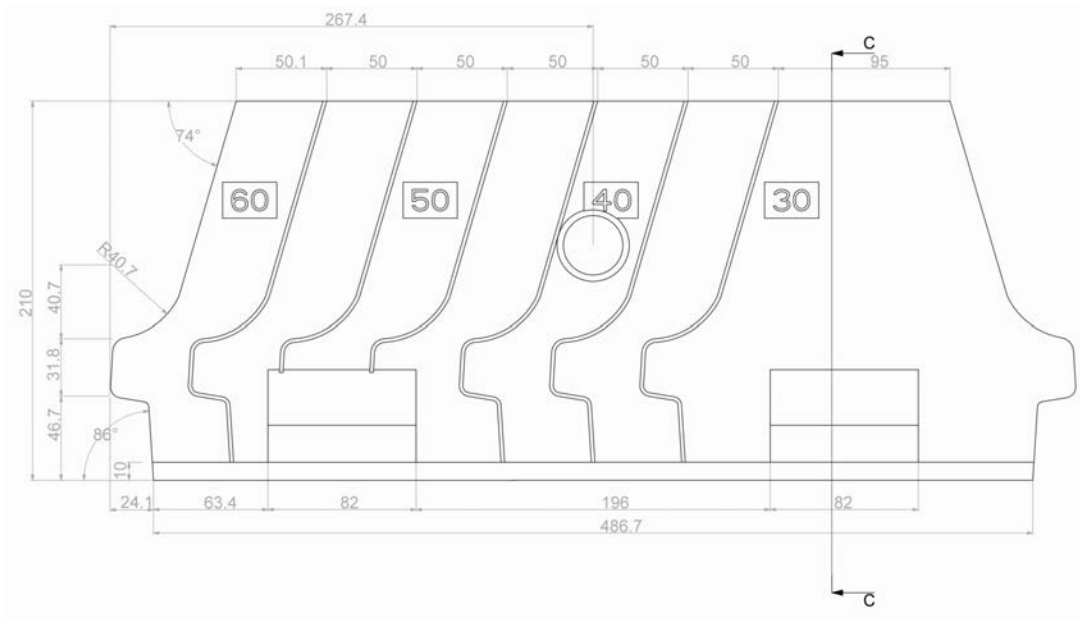


Figure VII.5 : Isrupteur HB60 RT20– Cotation – Côté plancher

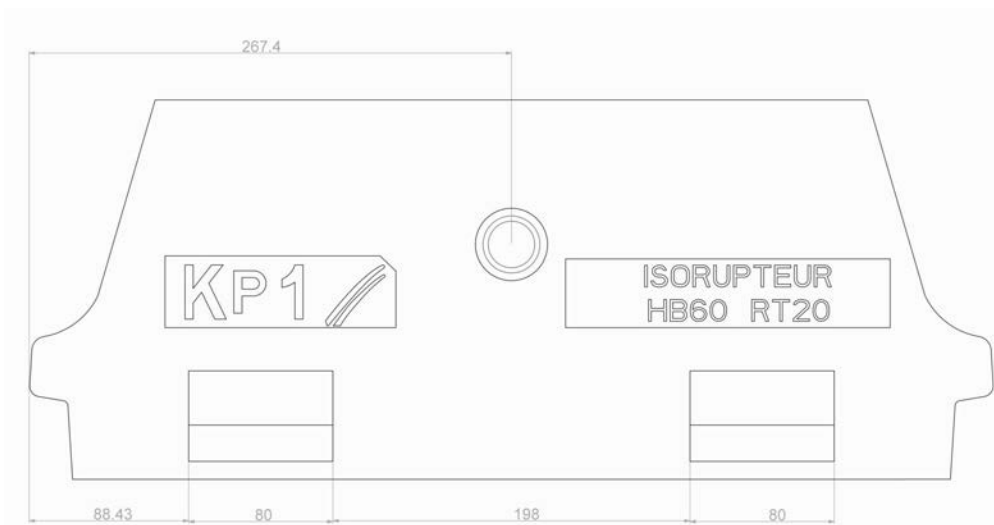
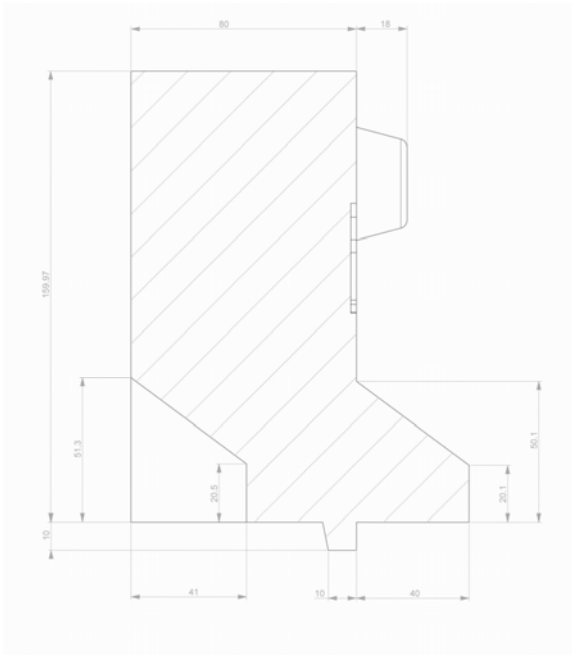
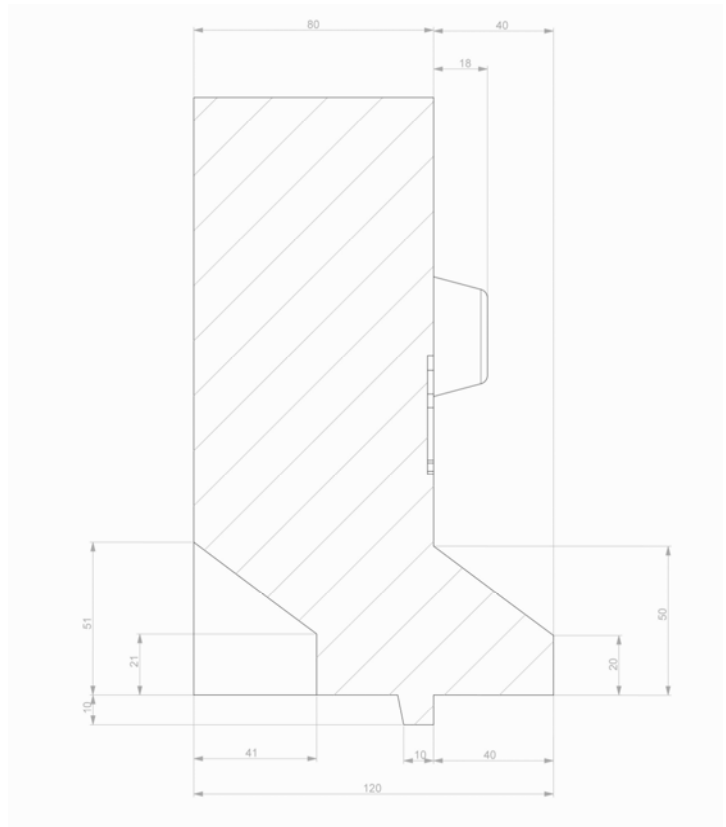


Figure VII.6 : Isrupteur HB60 RT20– Cotation – Côté mur



a) Isorupteur HB60 RT16



a) Isorupteur HB60 RT20

Figure VII.7 : Isorupteurs RT - Coupe C-C

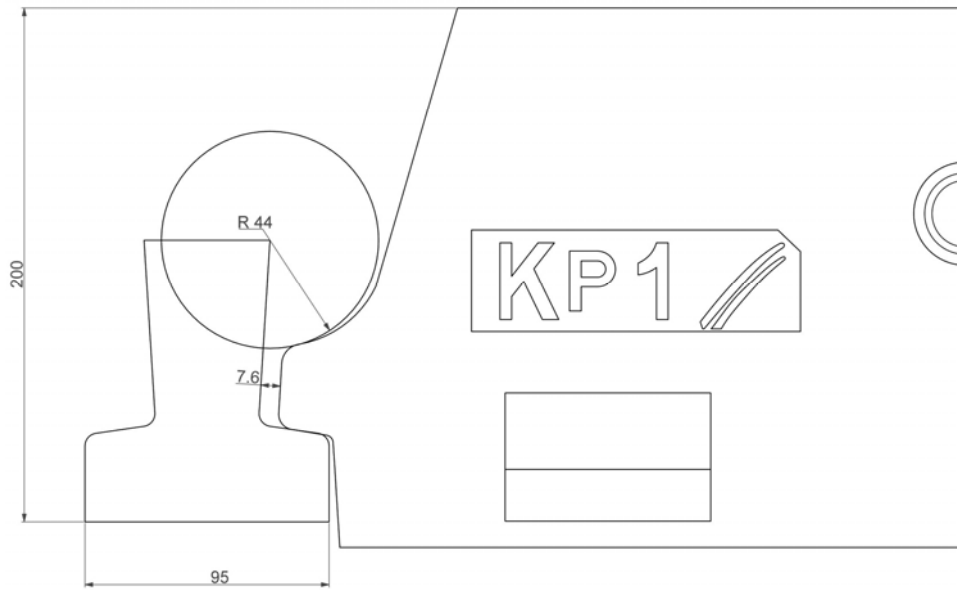


Figure VII.8 : Vue du clavetage sur poutrelle Leader 110 – Exemple avec Isorupteur RT20

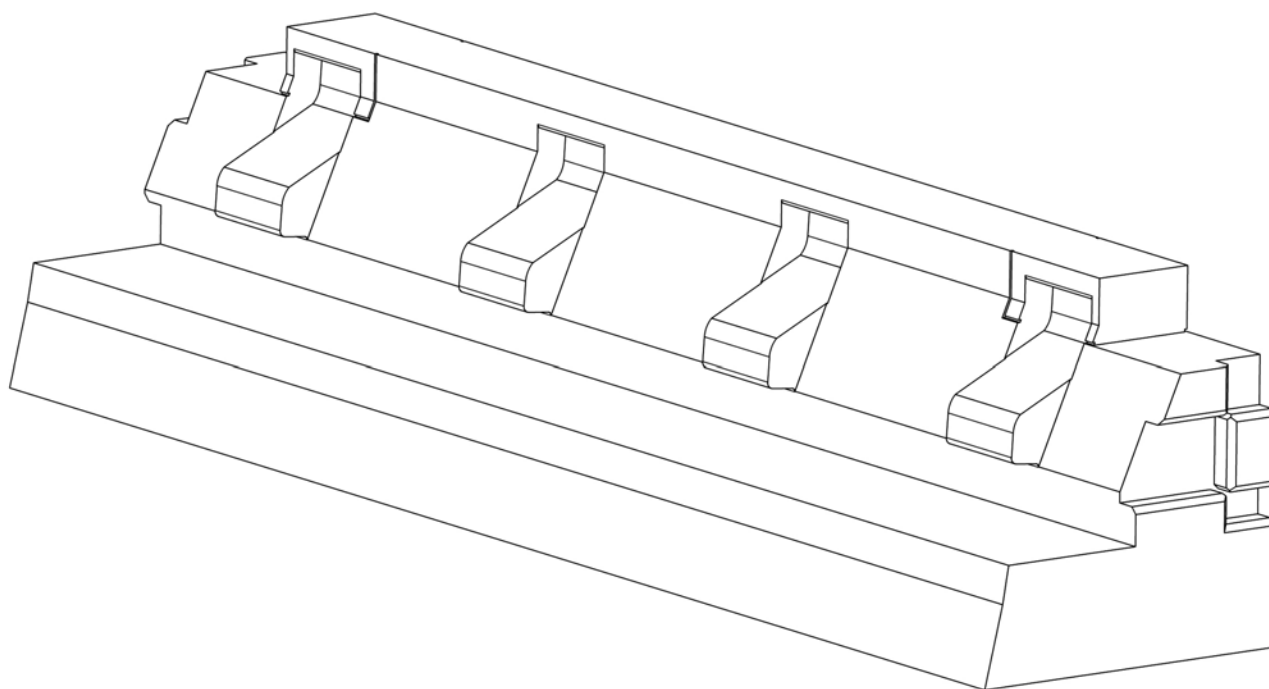


Figure VIII.1 : Ecorupteurs L et L EI15-c – Côté plancher

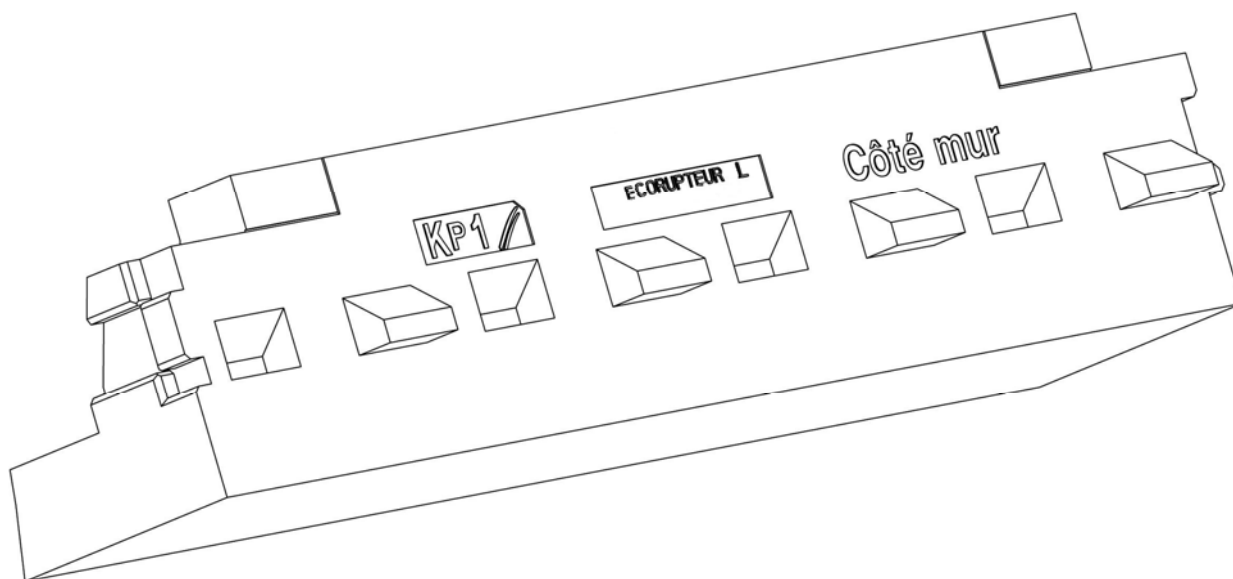


Figure VIII.2 : Ecorupteurs L et L EI15-c – Côté mur

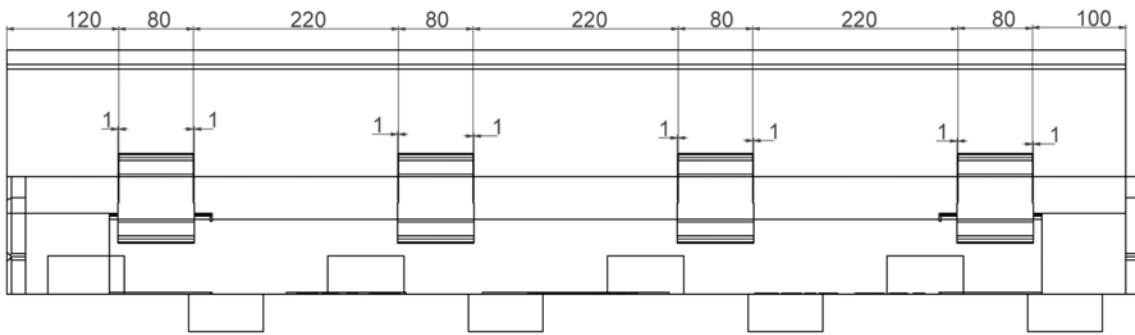


Figure VIII.3 : Disposition des ergots d'appuis – Ecorupteurs L et L EI 15-c – Vue de dessus

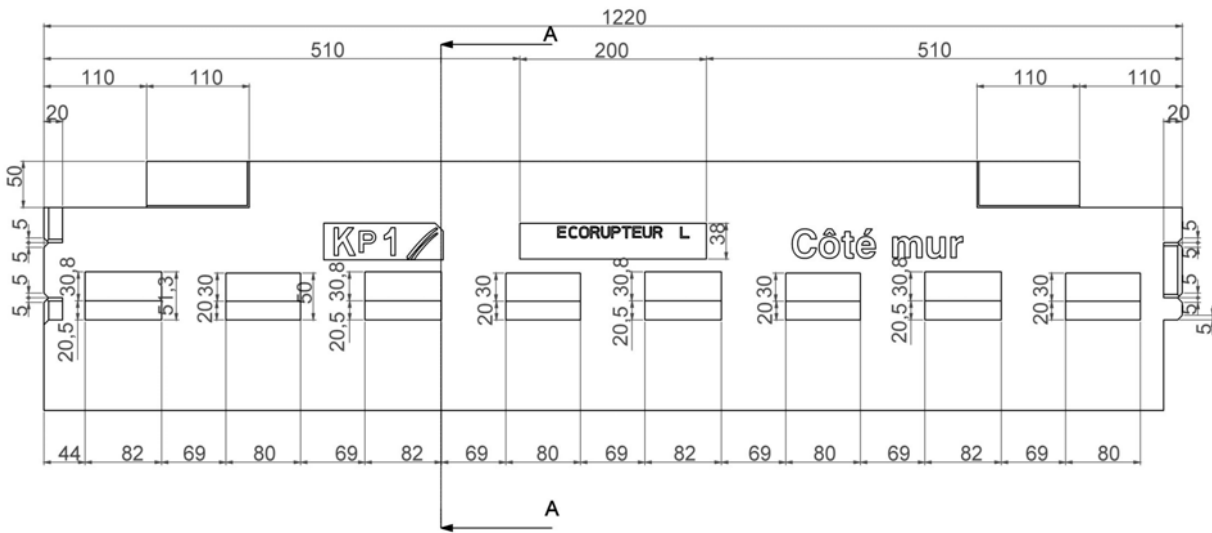


Figure VIII.4 : Disposition des ergots d'appuis – Ecorupteurs L et L EI 15-c - Vue côté mur

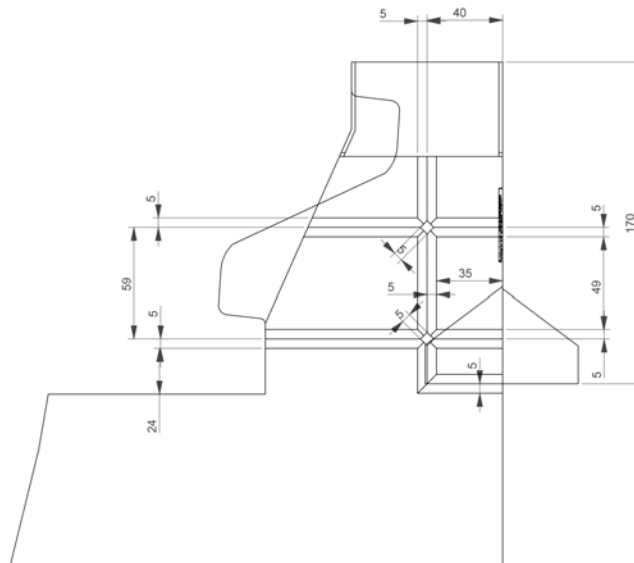


Figure VIII.5 : Emboîtements d'extrémité – – Ecorupteurs L et L EI 15-c

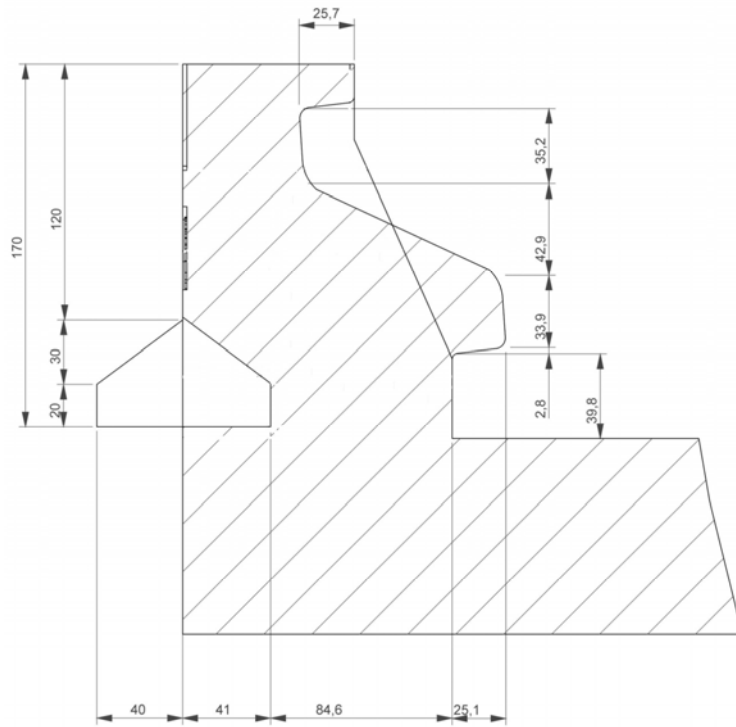


Figure VIII.6 : – Ecorupteurs L et L EI 15-c - Coupe A-A

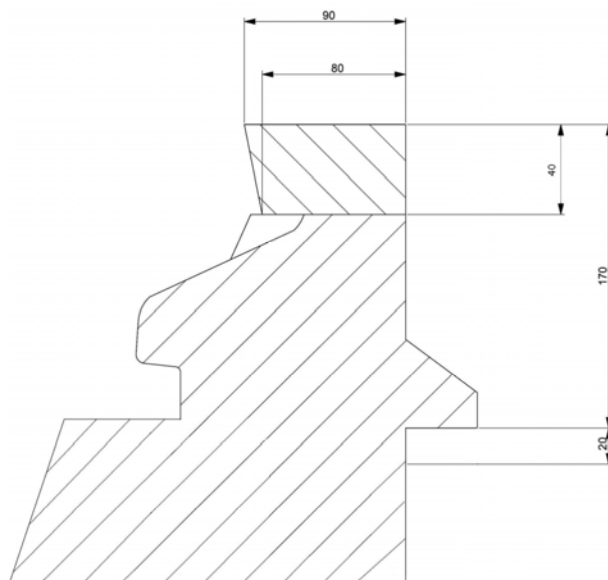


Figure VIII.7 : Ecorupteur L EI 15-b – Section transversale en section courante

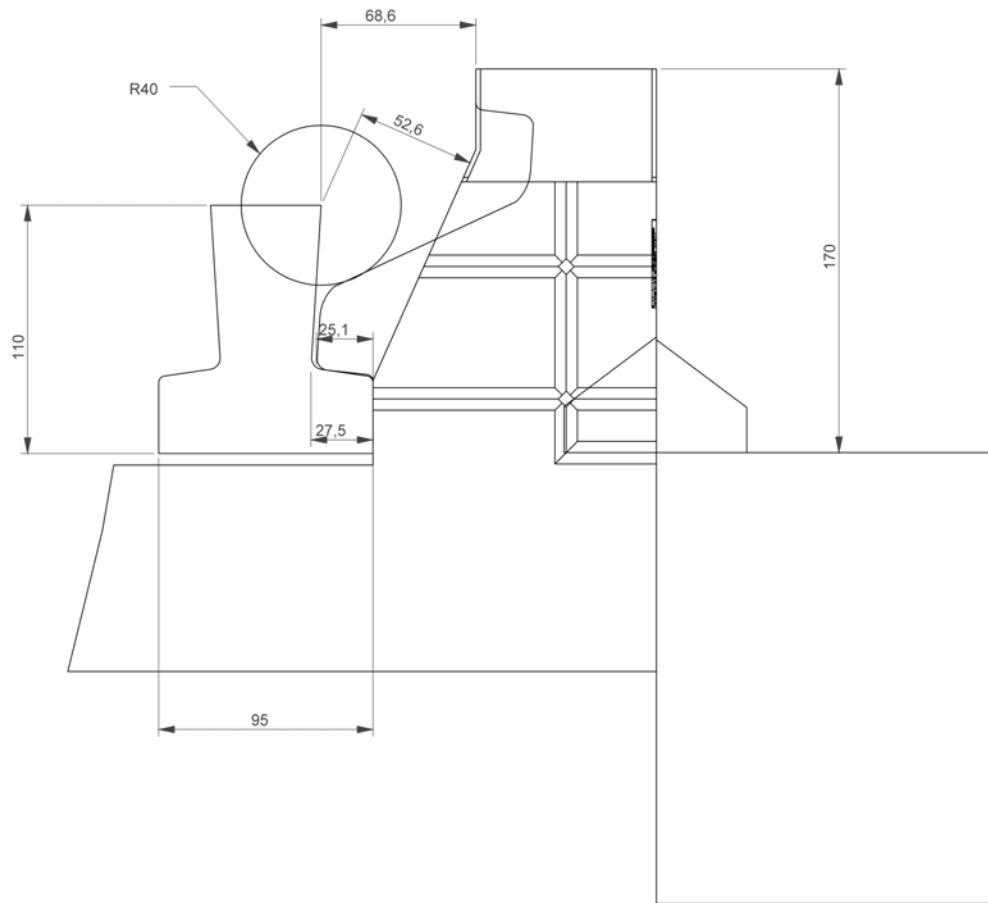


Figure VIII.8 : Vue du clavetage sur poutrelle Leader 110 – Exemple sur Ecorupteur L

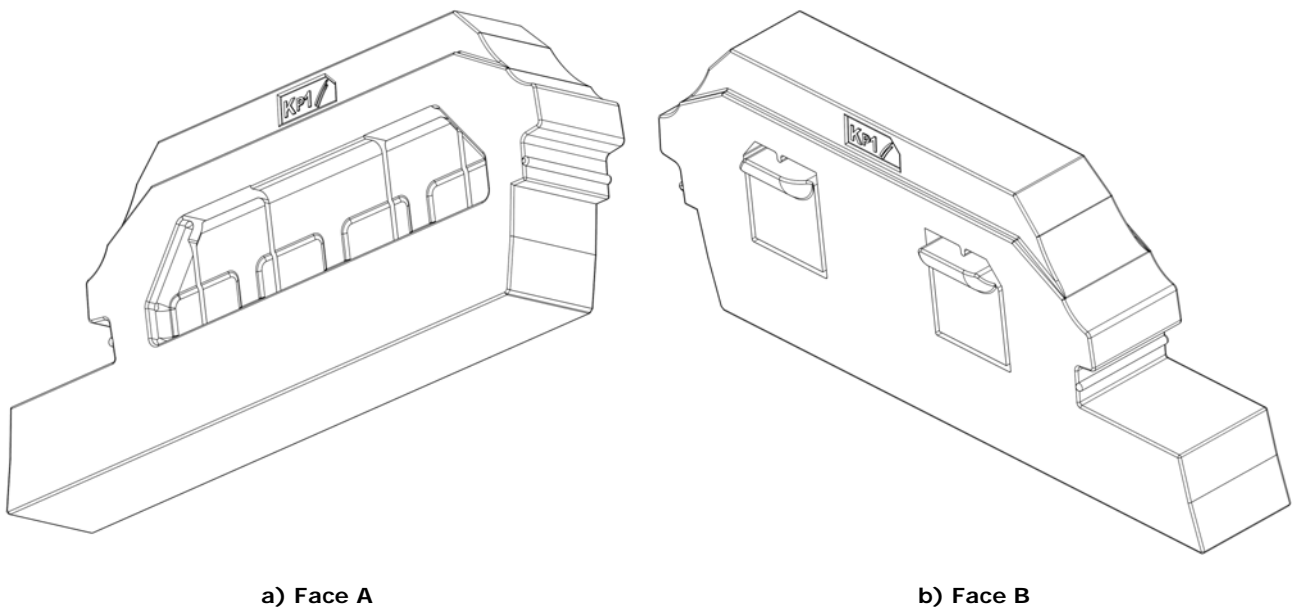


Figure IX.1 : Ecorupteurs T et T EI 15-c

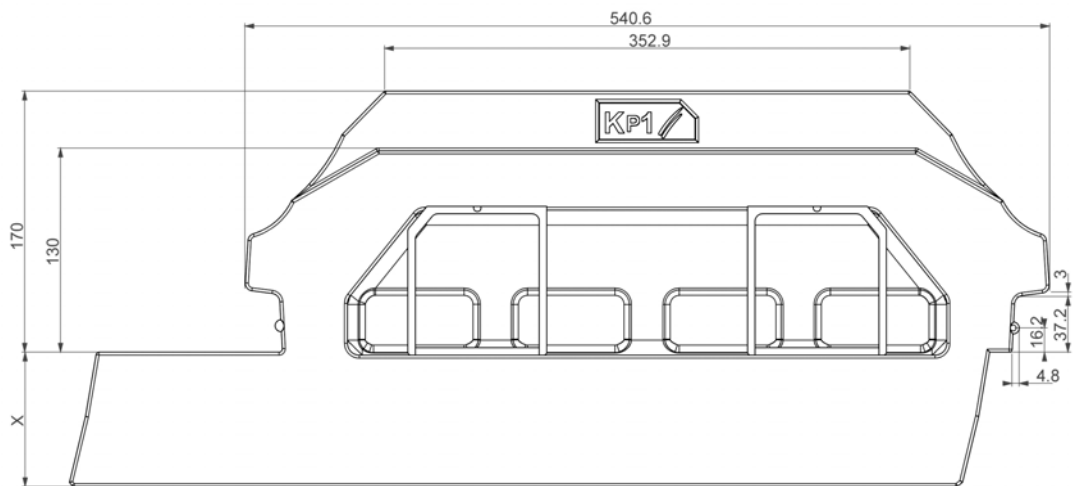


Figure IX.2 : Ecorupteurs T et T EI 15-c – Cotation – Face A

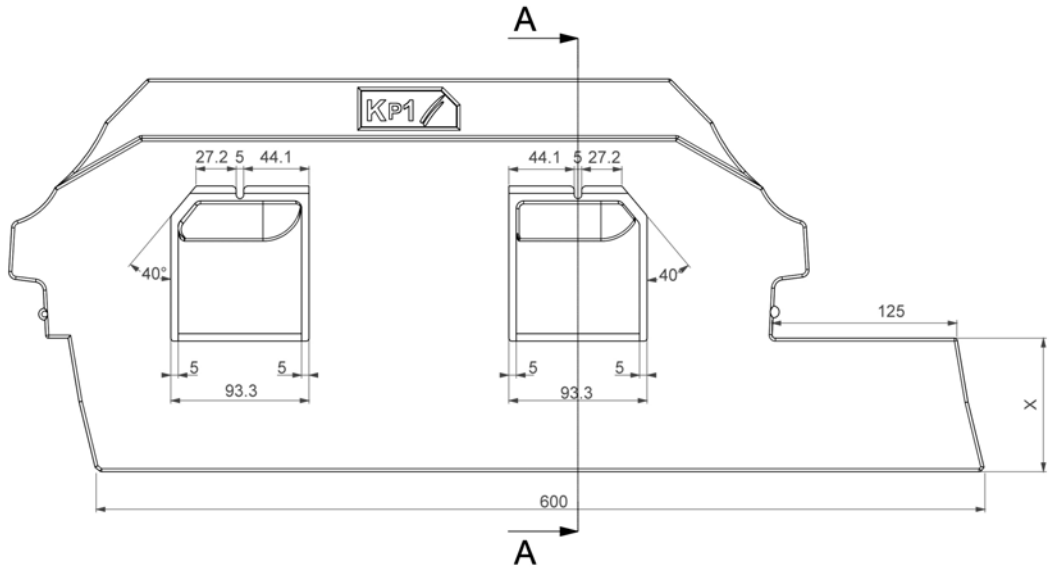


Figure IX.3 : Ecorupteurs T et T EI 15-c – Cotation – Face B

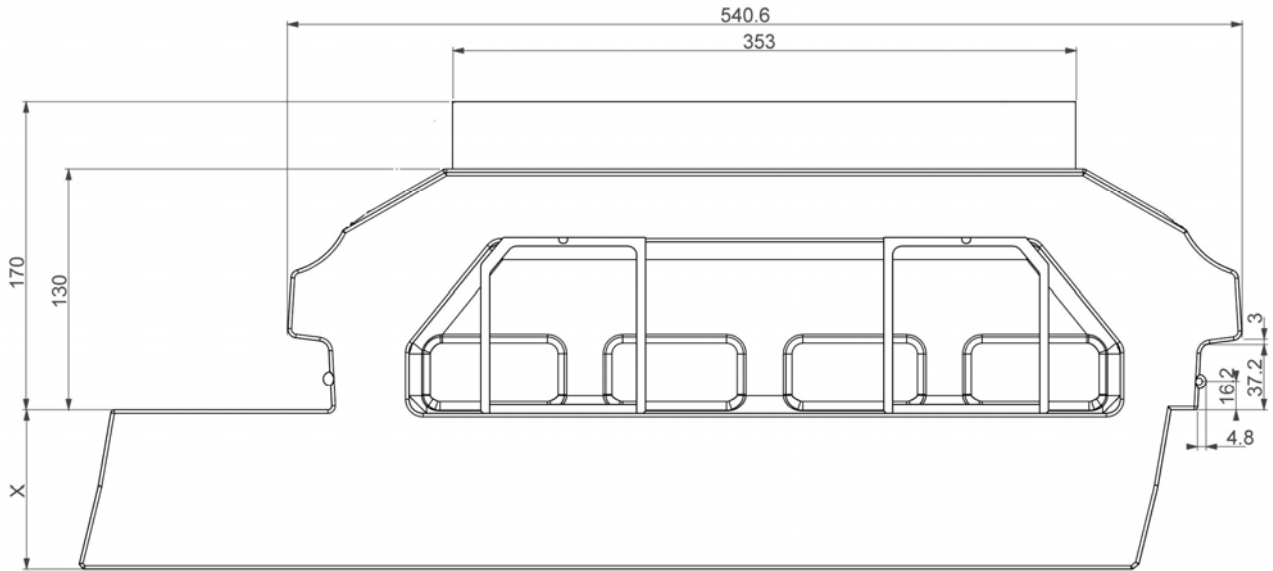
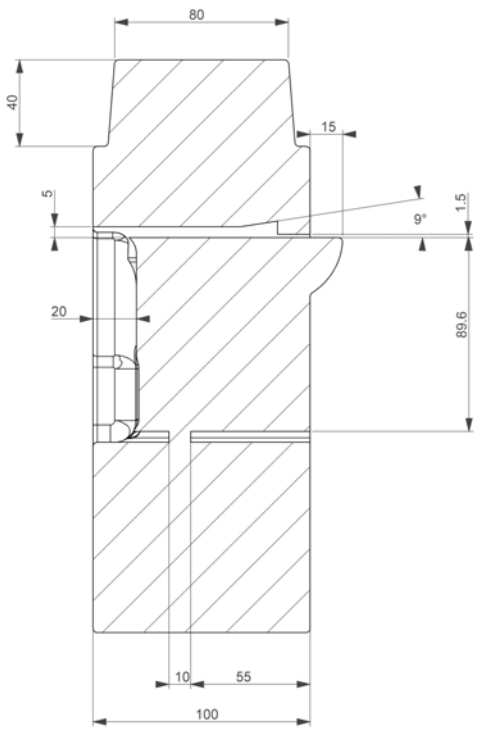
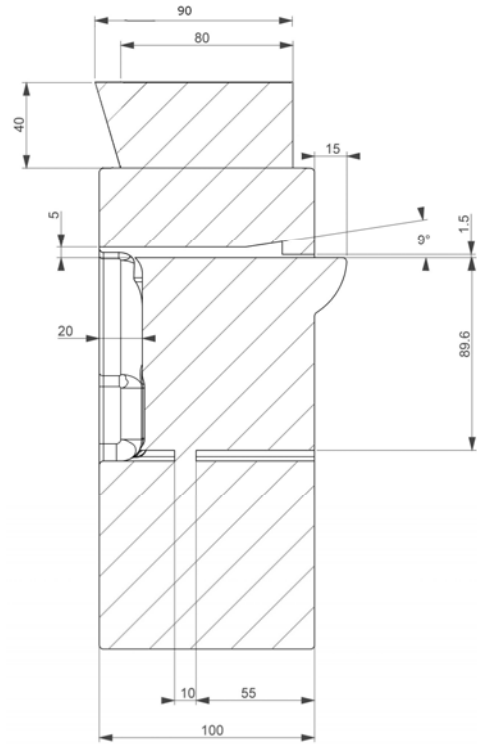


Figure IX.4 : Ecorupteur T EI 15-b – Cotation – Face A



a) Ecorupteurs T et T EI 15-c



b) Ecorupteur T EI 15-b

Figure IX.5 : Ecorupteurs transversaux- Coupe A-A

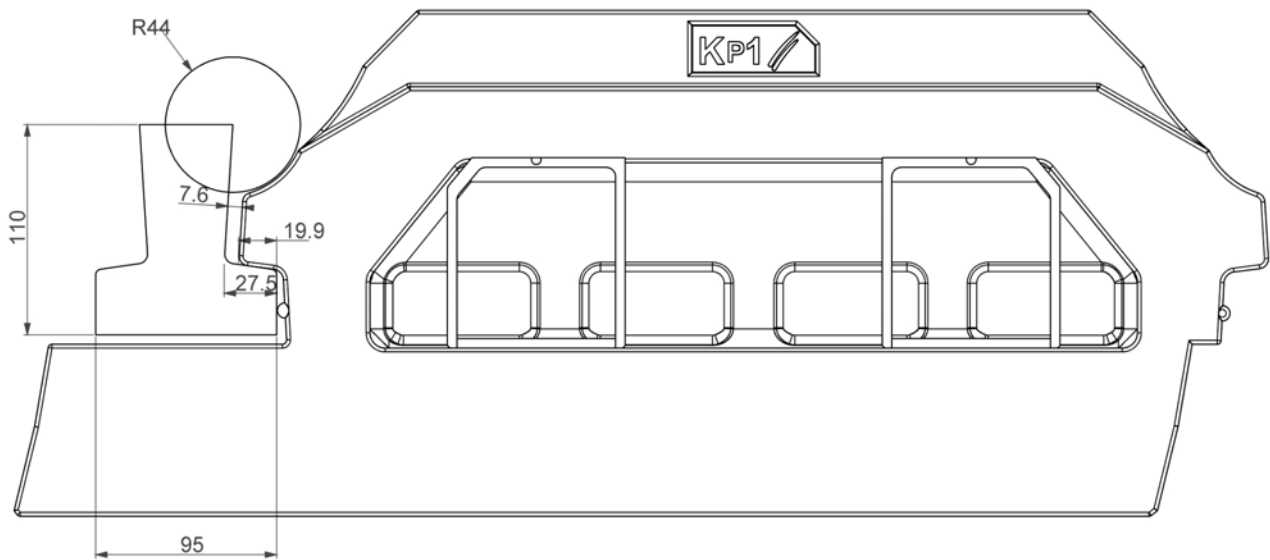


Figure IX.6 : Vue du clavetage sur poutrelle Leader 110 – Exemple avec Ecorupteur T

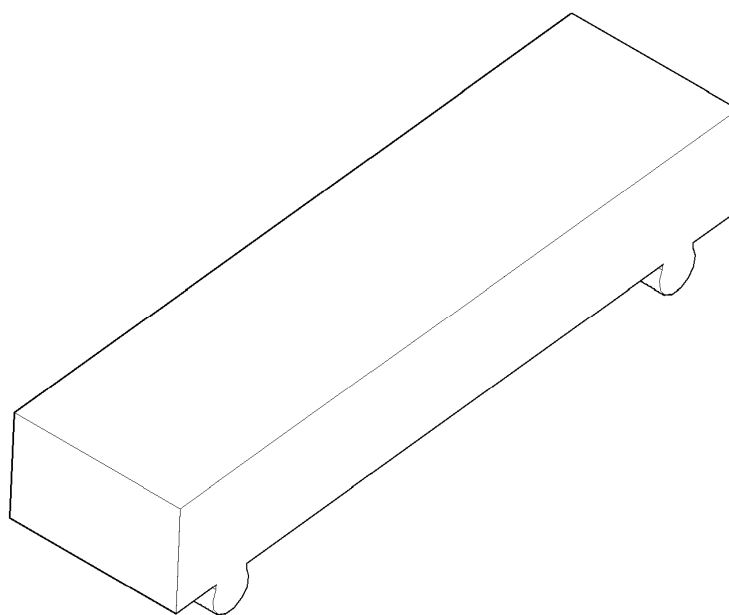


Figure X.1 : Rupteur RT ISOKAP

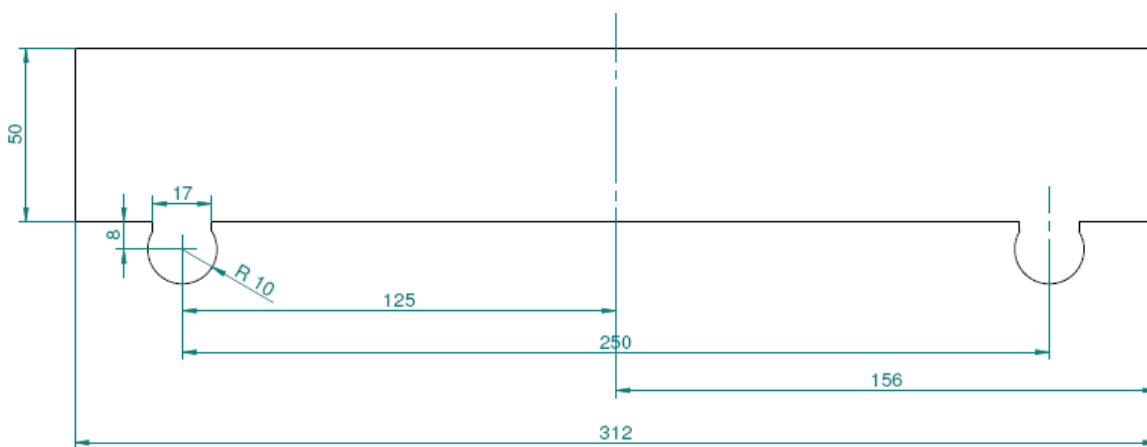


Figure X.2 : Rupteur RT ISOKAP – Cotation

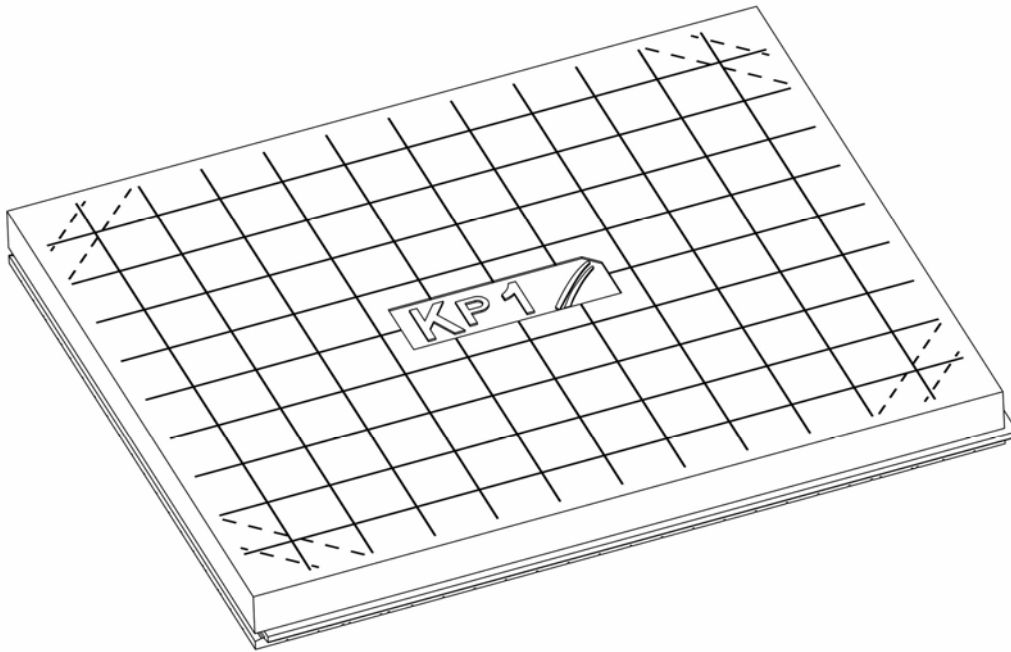


Figure XI.1 : Plaque Isoleader

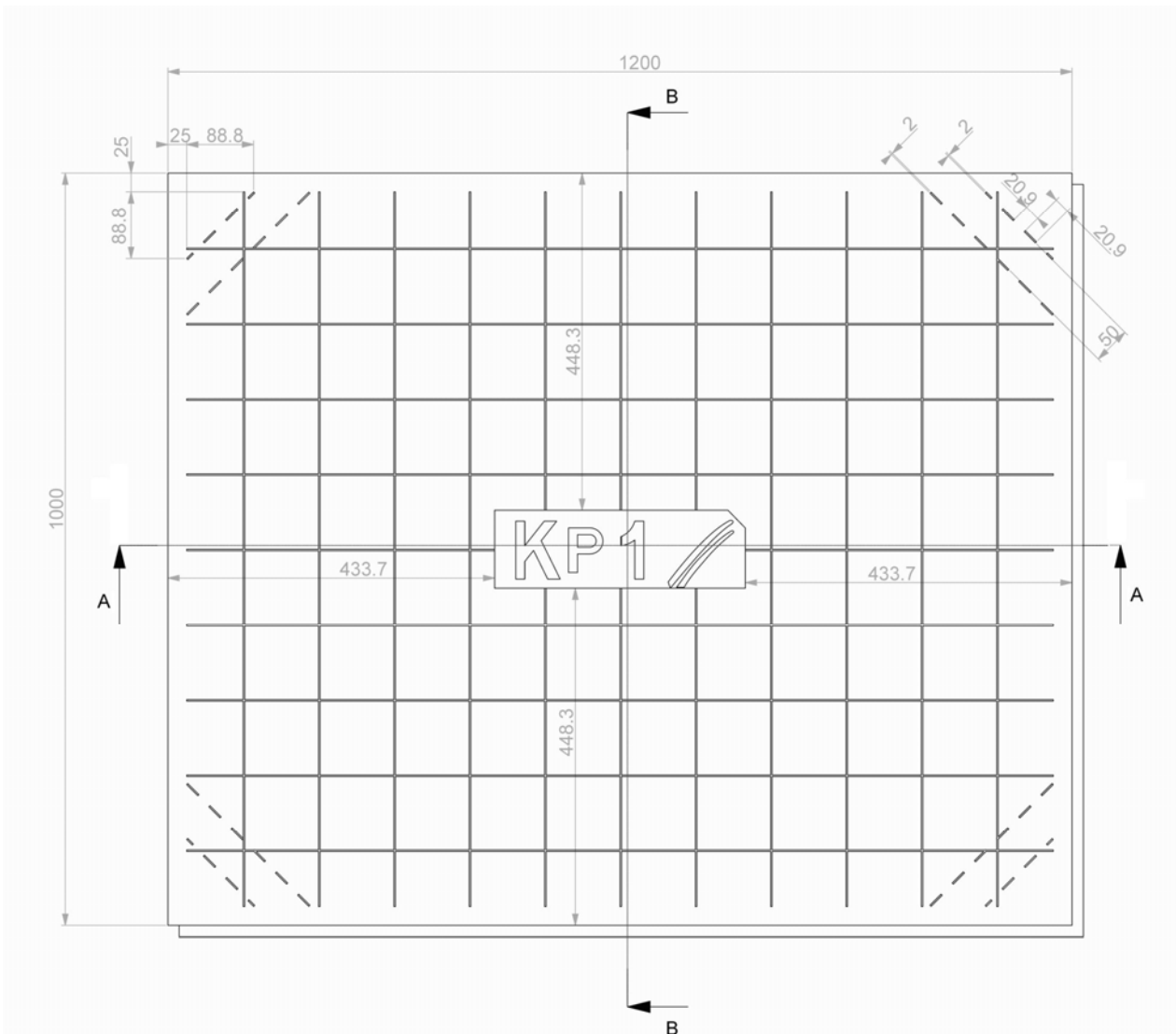
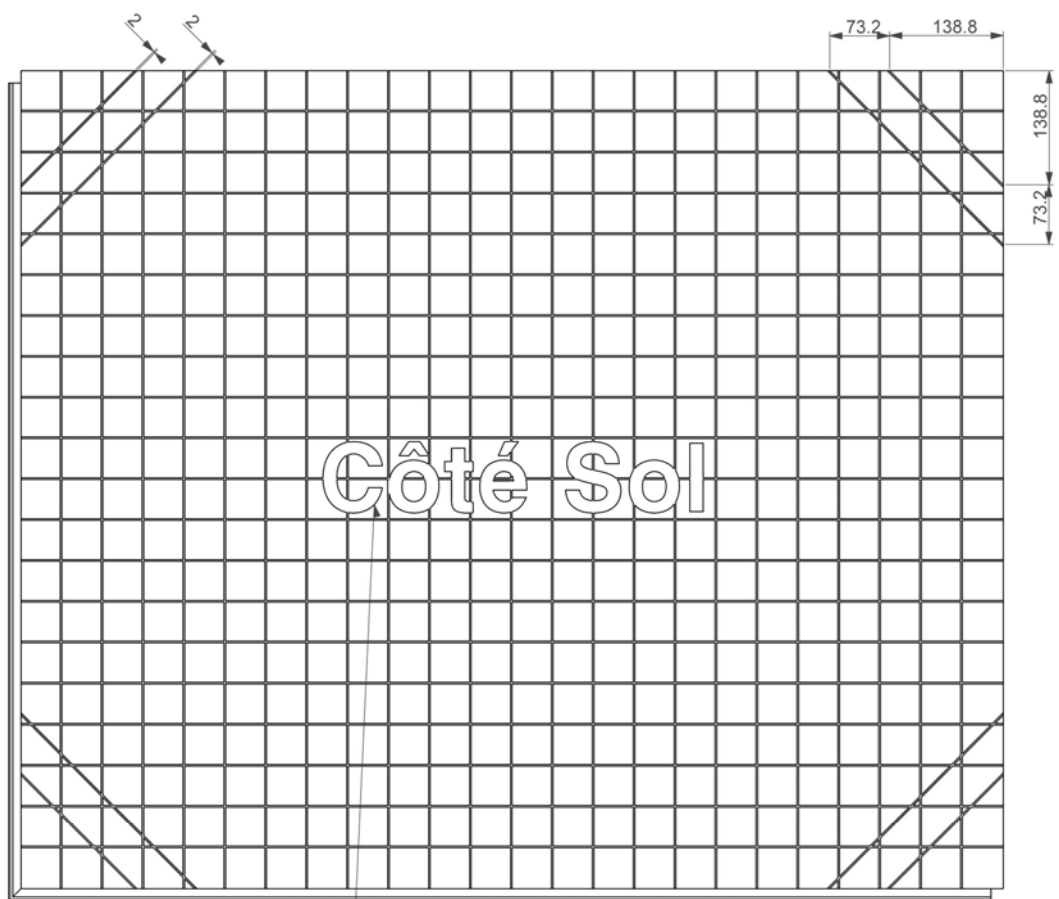
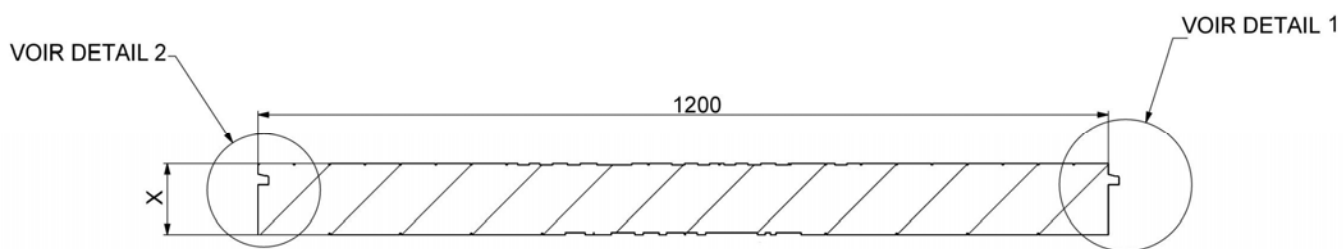


Figure XI.2 : Plaque Isoleader – Vue de dessus



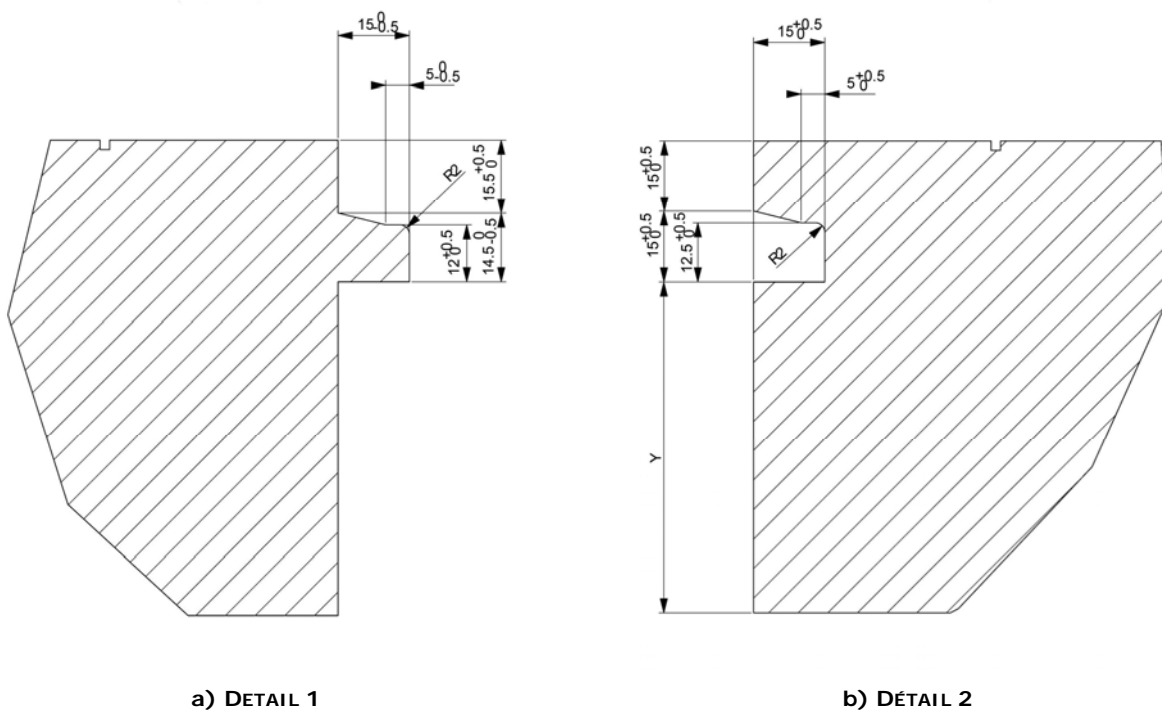
Le marquage "Côté Sol" est en retrait de 1 mm par rapport à la surface de la plaque

Figure XI.3 : Plaque Isoleader – Vue de dessous



X : épaisseurs disponibles : 31 mm – 47 mm – 62 mm – 70 mm - 78 mm ou 93 mm.

Figure XI.4 : Plaque Isoleader – Coupe A-A



Y, fonction de l'épaisseur de la plaque : de 0 à 63 mm.

Figure XI.5 : Plaque Isoleader – Détails des emboitements

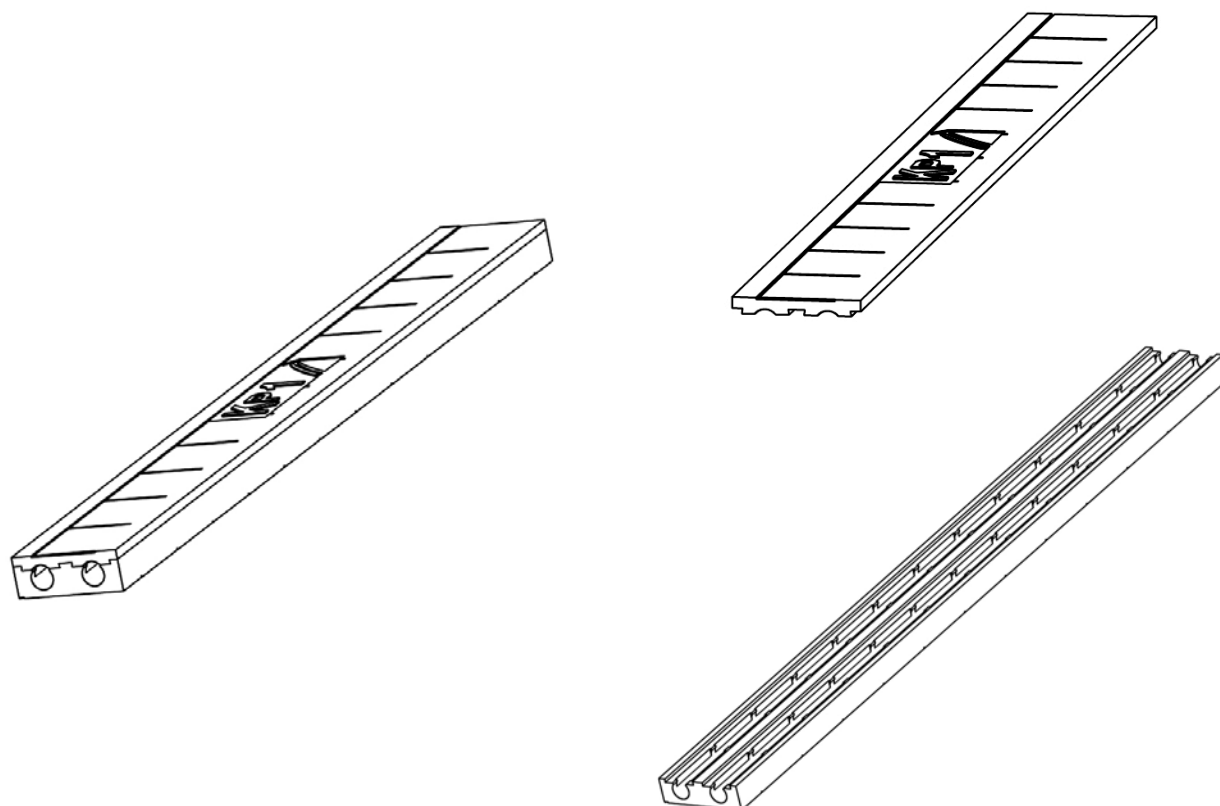
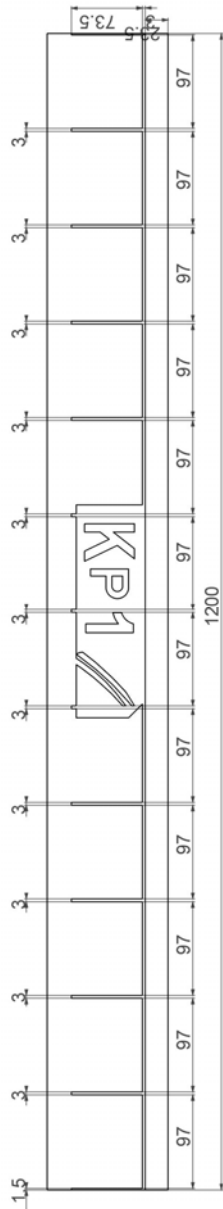
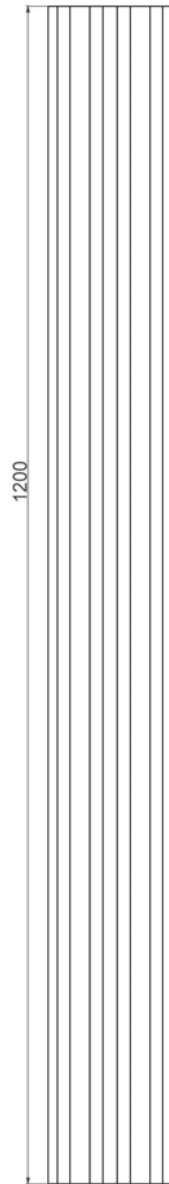


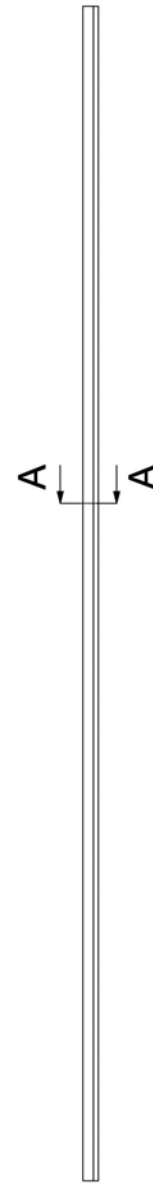
Figure XI.6 : Goulotte Isoleader



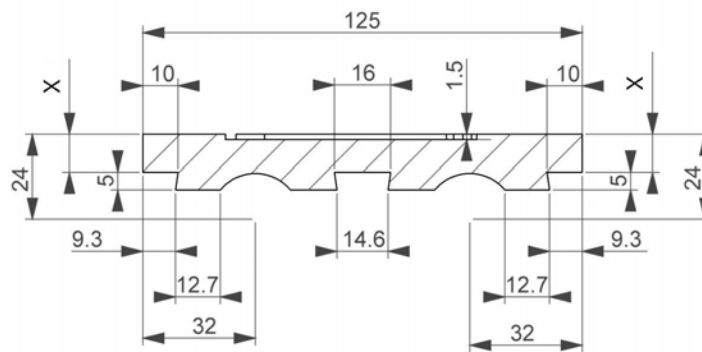
a) Vue de dessus



b) Vue de dessus



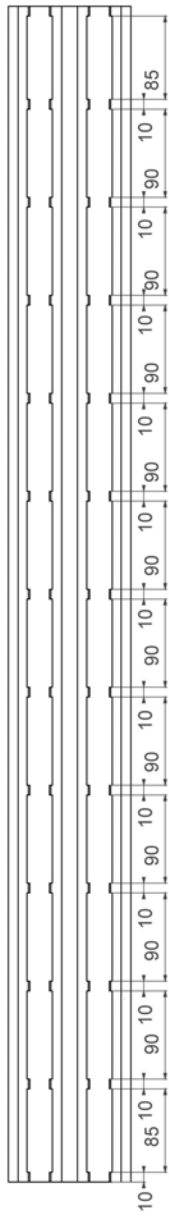
c) Vue de côté



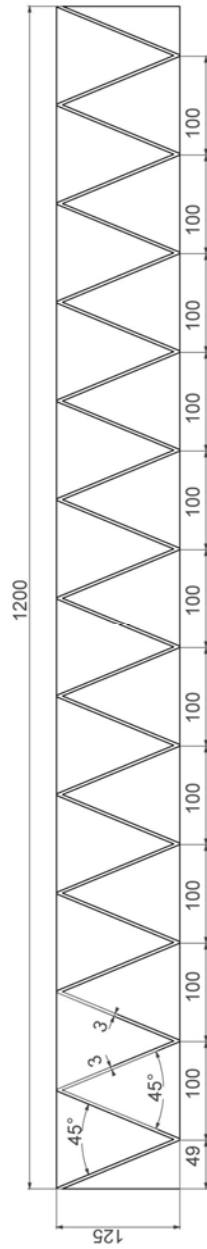
X : épaisseurs disponibles : 10.7 mm – 25.7 mm – 33.7 mm – 41.7 mm ou 56.7 mm.

c) Coupe A-A

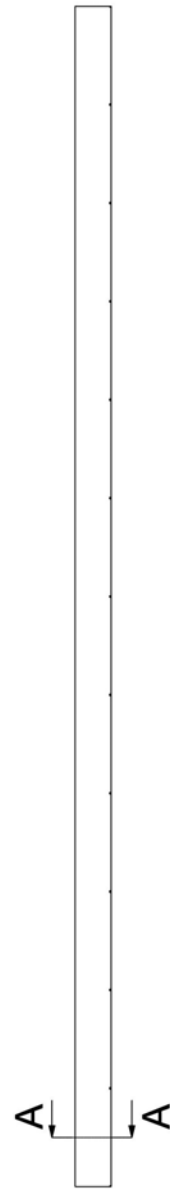
Figure XI.7 : Capot de la Goulotte Isoleader



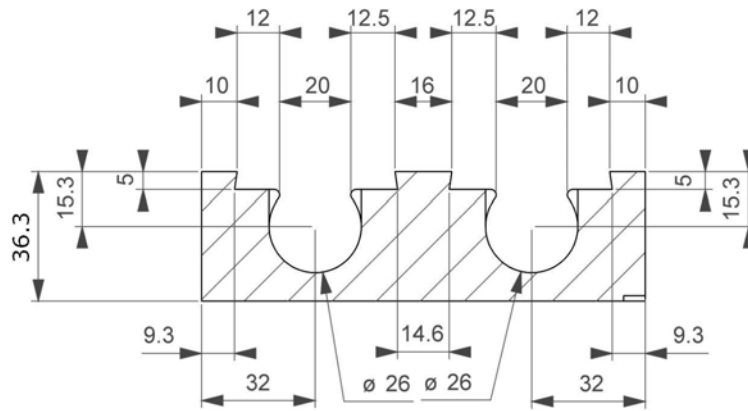
a) Vue de dessus



b) Vue de dessous



c) Vue de côté



c) Coupe A-A

Figure XI.8 : Base de la Goulotte Isoleader

Planchers à entrevous Leader EMS

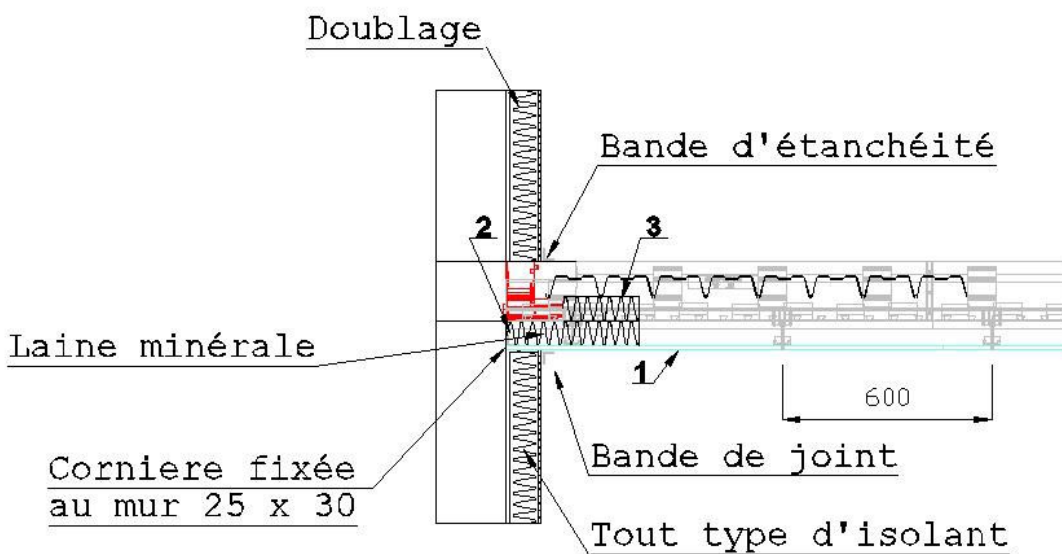


Figure XII.1 : Liaison Mur-Plancher au droit du rupteur transversal.
Plafond filant en plaques de plâtre standards – Doublage PSE ou LM

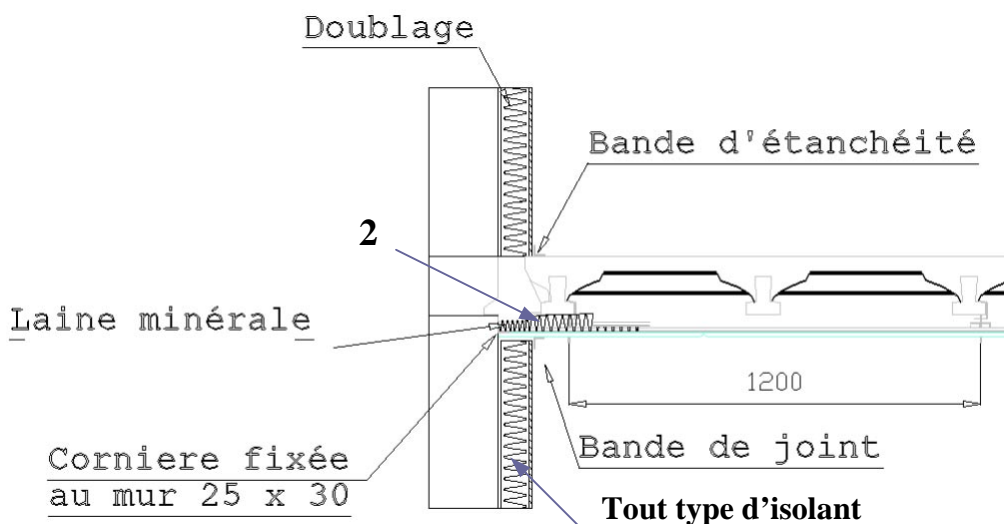


Figure XII.2 : Liaison Mur-Plancher au droit du rupteur longitudinal.
Plafond filant en plaques de plâtre standards – Doublage PSE ou LM

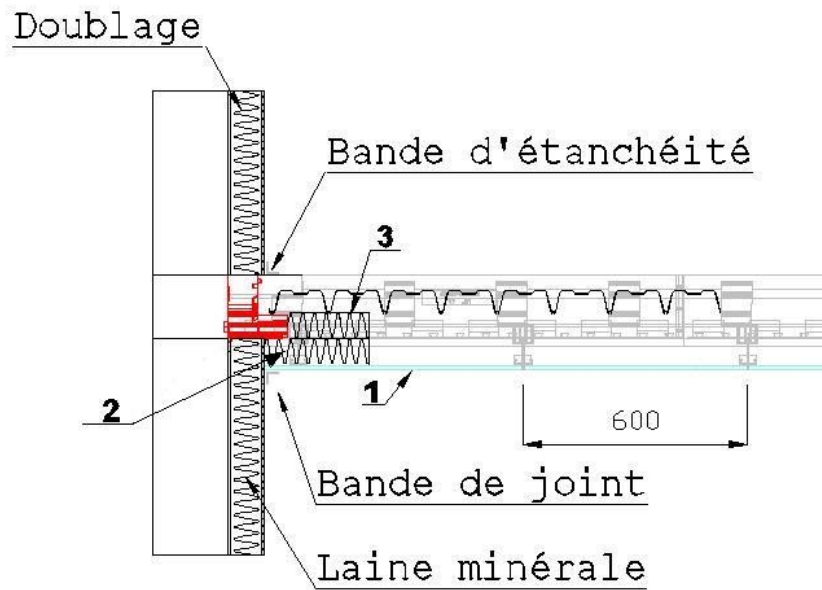
Légende commune à l'ensemble des figures

- 1 : plaques de plâtre standard
- 2 : laine minérale de largeur 50 cm en périphérie
- 3 : laine minérale disposée en 2^e couche⁽¹⁾

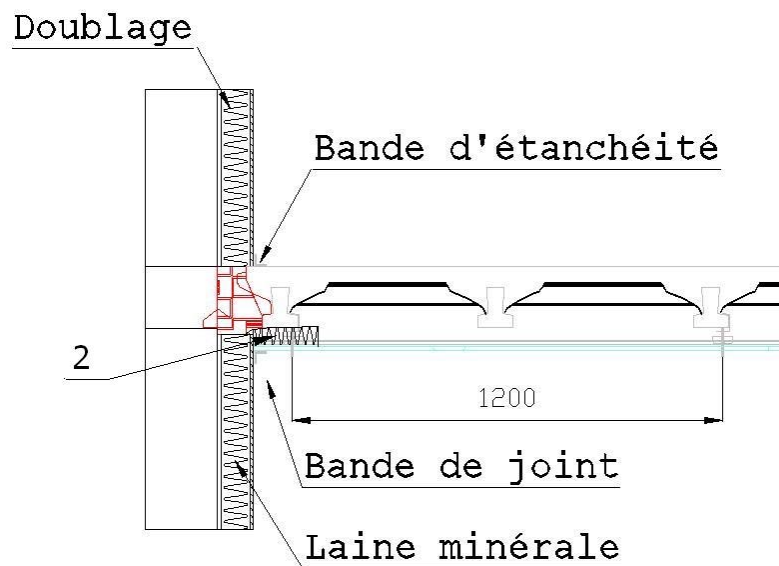
⁽¹⁾ Note :

La deuxième couche doit venir au contact des entrevous pour assurer le calfeutrement du rupteur. Cette disposition n'est pas nécessaire lorsque l'une des conditions suivantes est satisfaite :

- ♦ la première couche est rabattue pour assurer le calfeutrement ;
- ♦ les rupteurs utilisés sont de type EI30 ;
- ♦ le plafond est réalisé avec des plaques de parement en plâtre « spéciales Feu » ;
- ♦ le plafond en plaque de plâtre dispose d'un PV justifiant d'une tenue au feu au moins égale à 15 minutes.



**Figure XII.3 : Liaison Mur-Plancher au droit du rupteur transversal.
Plafond en plaques de plâtre standards interrompu par le doublage en LM**



**Figure XII.4 : Liaison Mur-Plancher au droit du rupteur longitudinal.
Plafond en plaques de plâtre standards interrompu par le doublage en LM**

Note : se référer à la légende commune à l'ensemble des figures

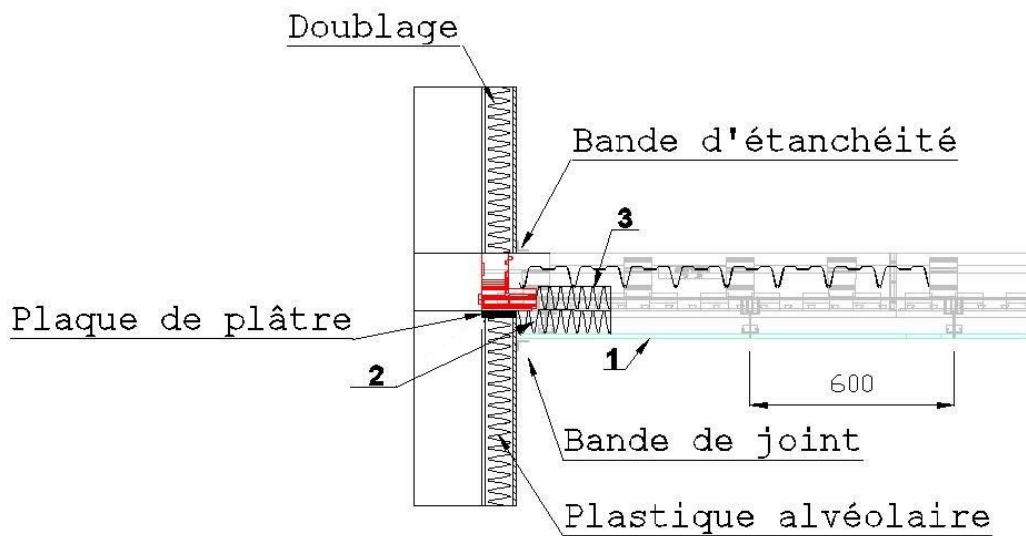


Figure XII.5 : Liaison Mur-Plancher au droit du rupteur transversal.
Plafond en plaques de plâtre standards interrompu par le doublage en PSE

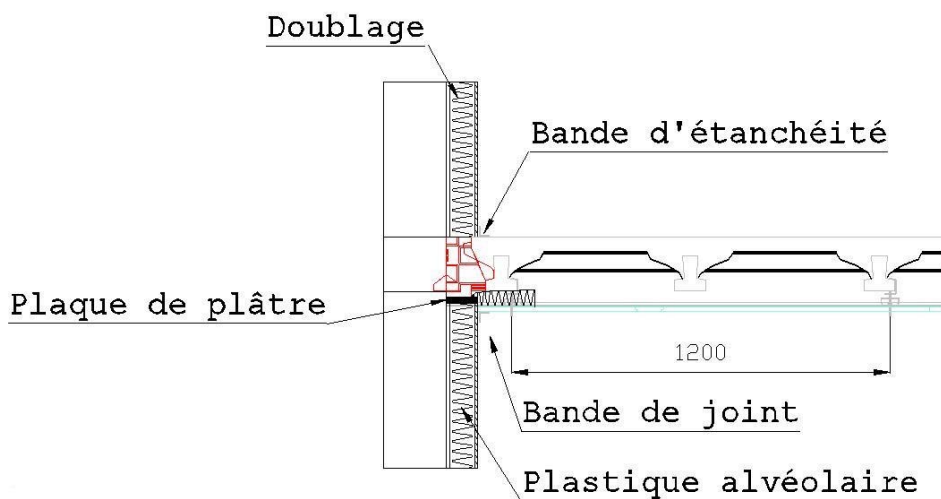


Figure XII.6 : Liaison Mur-Plancher au droit du rupteur longitudinal.
Plafond en plaques de plâtre standards interrompu par le doublage en PSE

Note : se référer à la légende commune à l'ensemble des figures

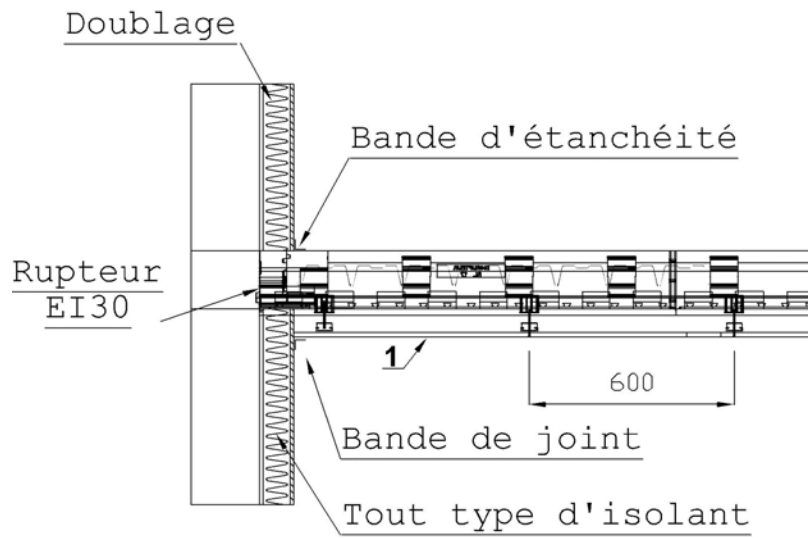


Figure XII.7 : Liaison Mur-Plancher au droit d'un rupteur transversal EI30.
Plafond en plaques de plâtre standards interrompu par le doublage en PSE ou LM

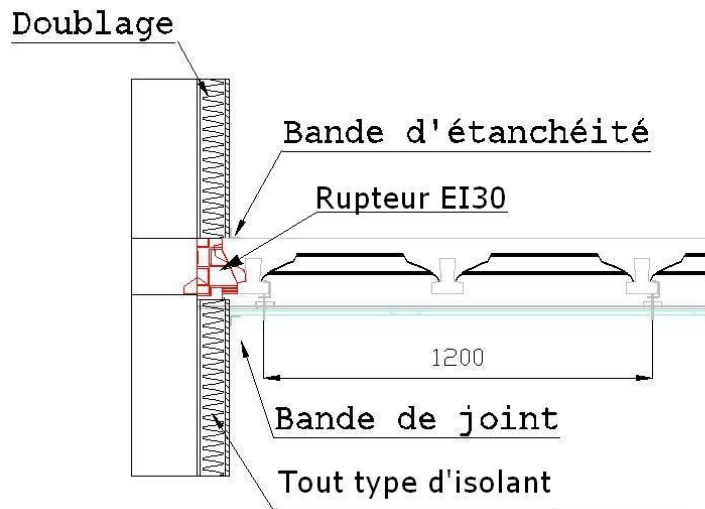


Figure XII.8 : Liaison Mur-Plancher au droit du rupteur longitudinal EI30.
Plafond en plaques de plâtre standards interrompu par le doublage en PSE ou LM

Note : se référer à la légende commune à l'ensemble des figures

Planchers à entrevous en béton

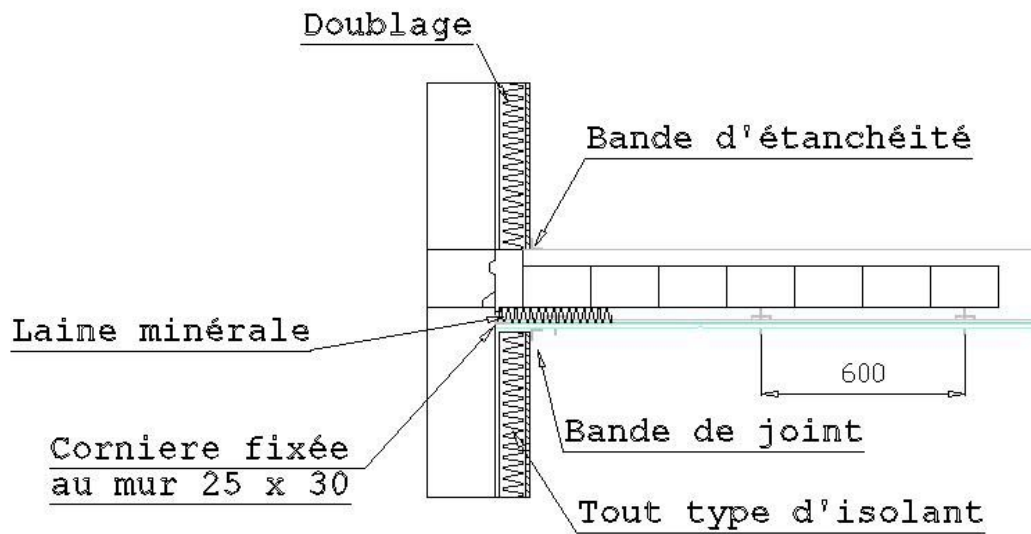


Figure XII.9 : Liaison Mur-Plancher au droit du rupteur transversal.
Plafond filant en plaques de plâtre standards – Doublage PSE ou LM

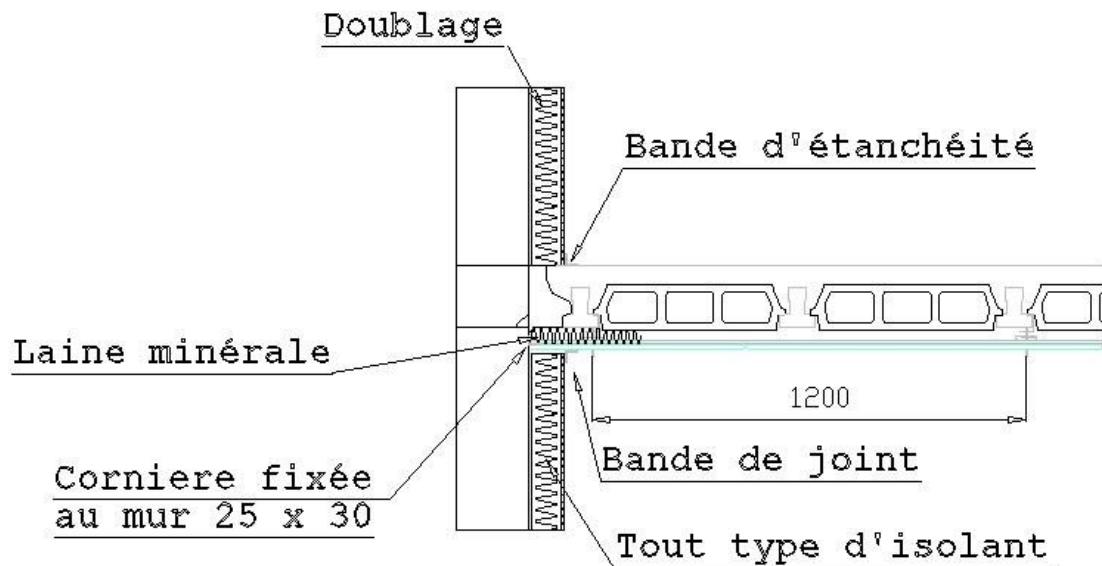
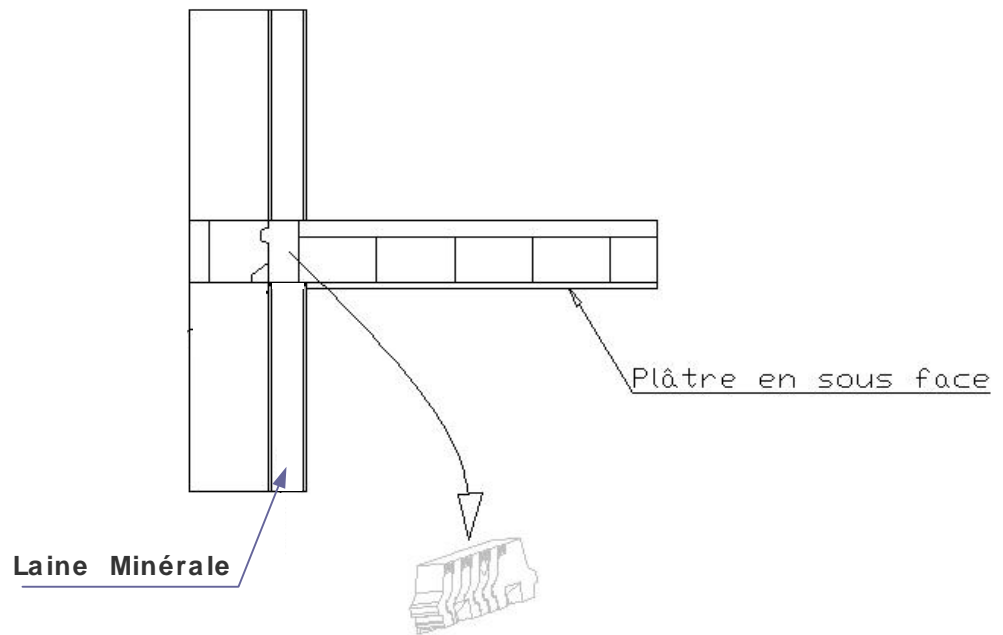
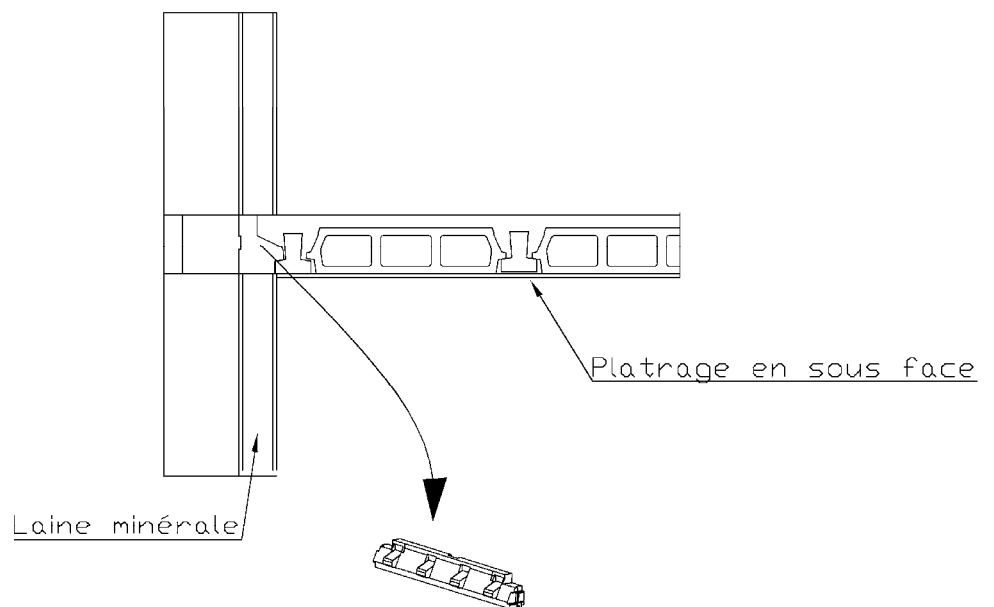


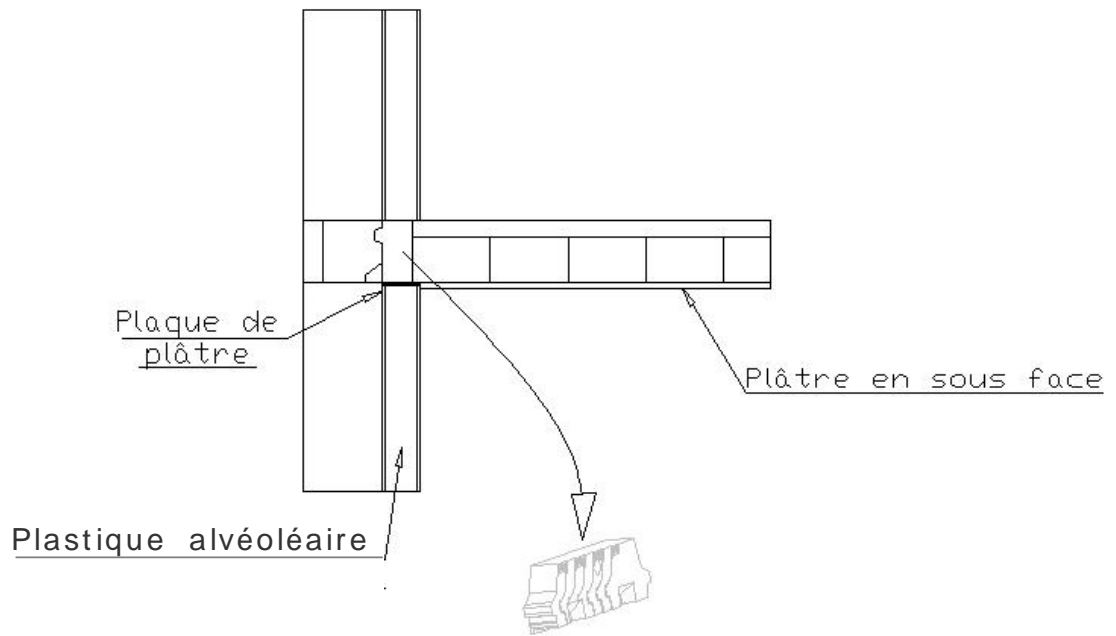
Figure XII.10 : Liaison Mur-Plancher au droit du rupteur longitudinal.
Plafond filant en plaques de plâtre standards – Doublage PSE ou LM



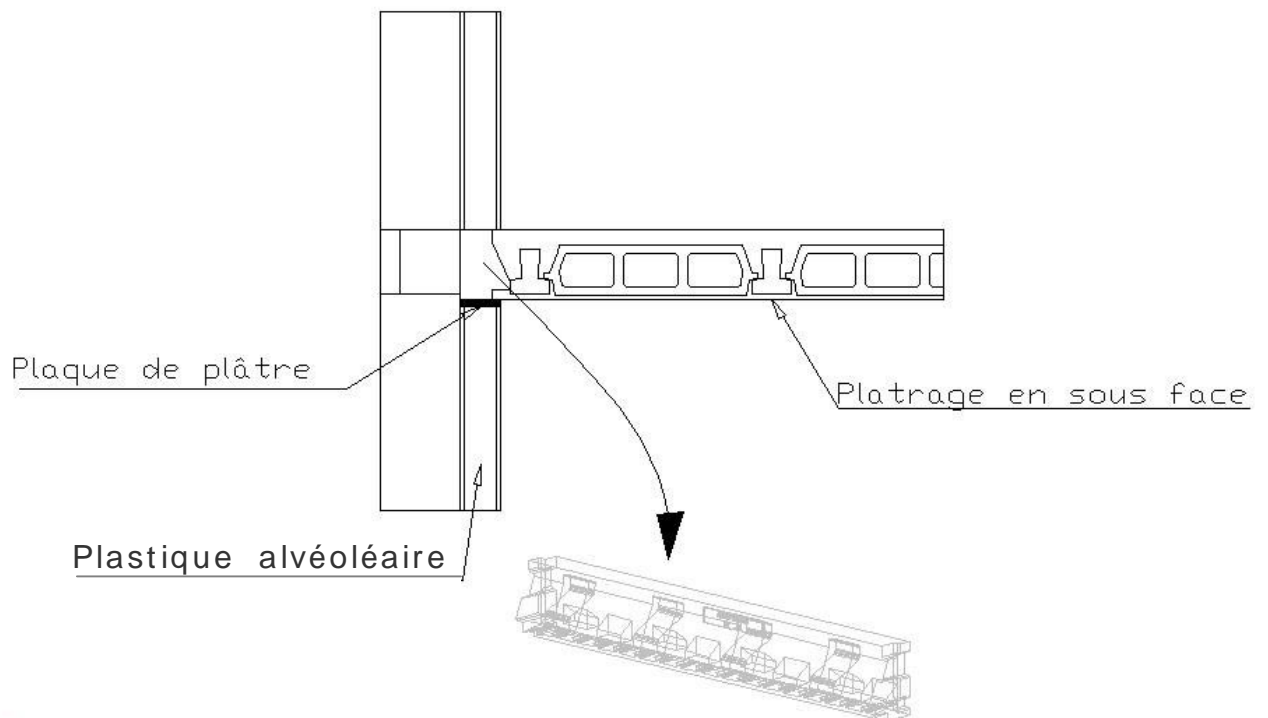
**Figure XII.11 : Liaison Mur-Plancher au droit du rupteur transversal.
Plafond en plâtre traditionnel interrompu par le doublage en LM**



**Figure XII.12 : Liaison Mur-Plancher au droit du rupteur longitudinal.
Plafond en plâtre traditionnel interrompu par le doublage en LM**



**Figure XII.13 : Liaison Mur-Plancher au droit du rupteur transversal.
Plafond en en plâtre traditionnel interrompu par le doublage en PSE**



**Figure XII.14 : Liaison Mur-Plancher au droit du rupteur longitudinal.
Plafond en plâtre traditionnel interrompu par le doublage en PSE**

Planchers sur vide sanitaire avec entrevous en polystyrène

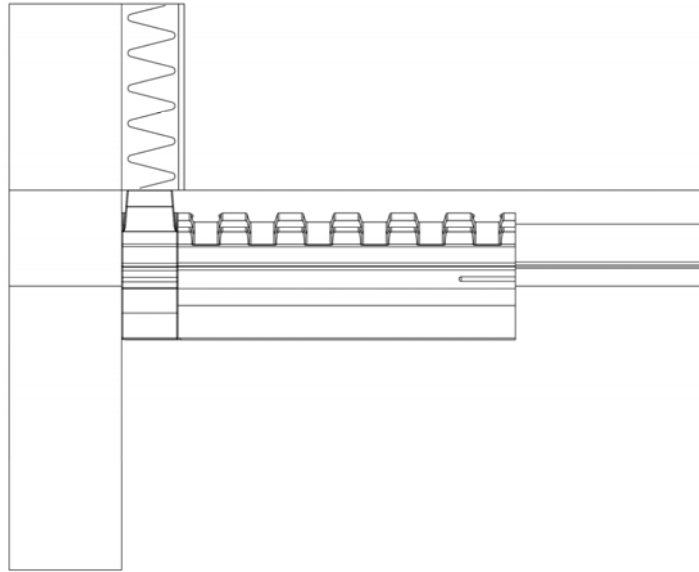


Figure XII.15 : Liaison Mur-Plancher avec entrevous Isoleader et Ecorrupteur transversal.

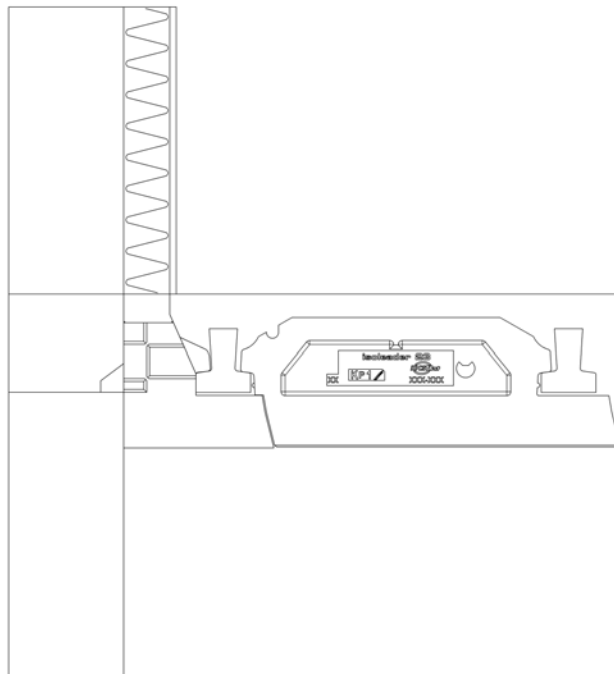


Figure XII.16 : Liaison Mur-Plancher avec entrevous Isoleader et Ecorrupteur longitudinal.

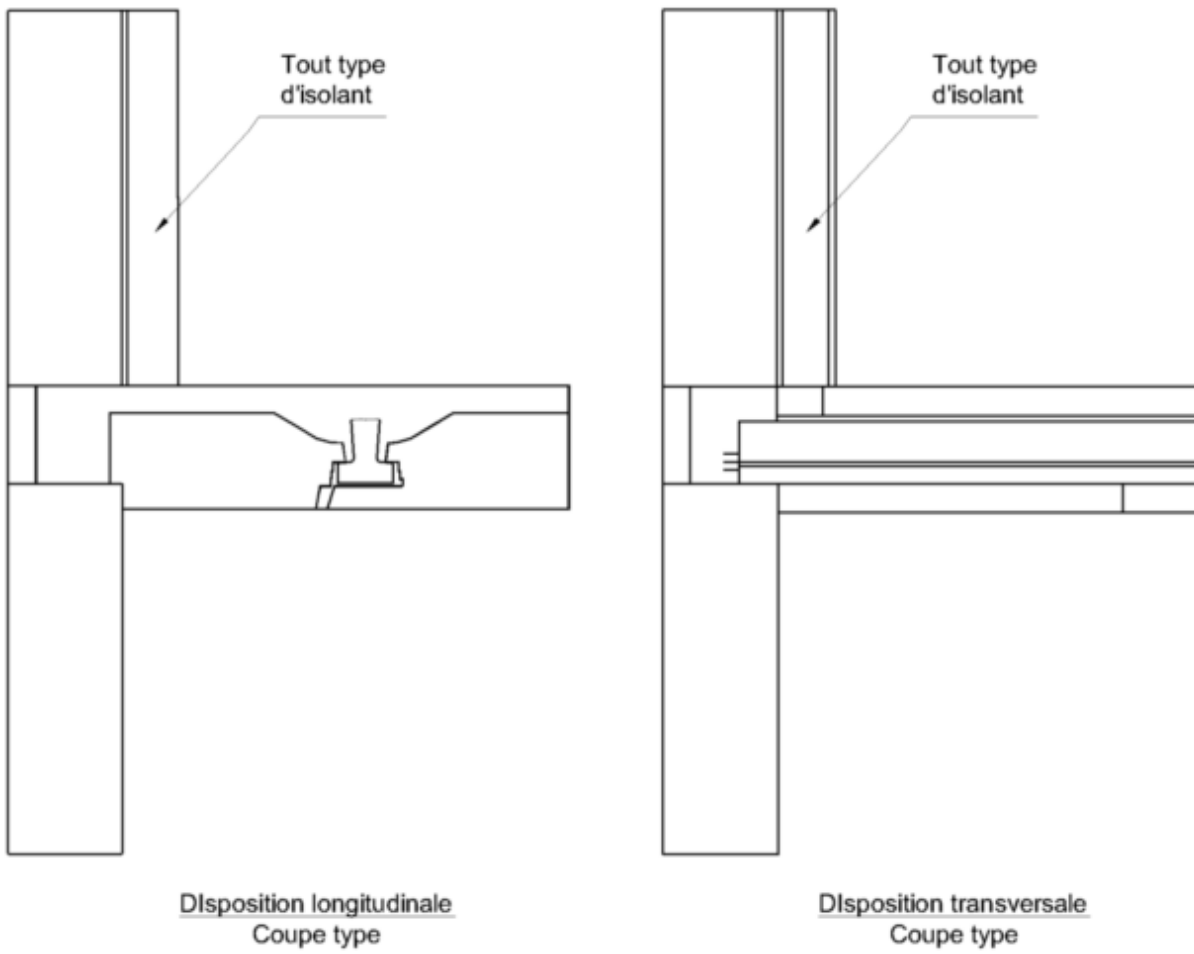


Figure XII.17 : Liaison Mur-Plancher avec Rupteur RT Isokap.

Planchers en toiture terrasse

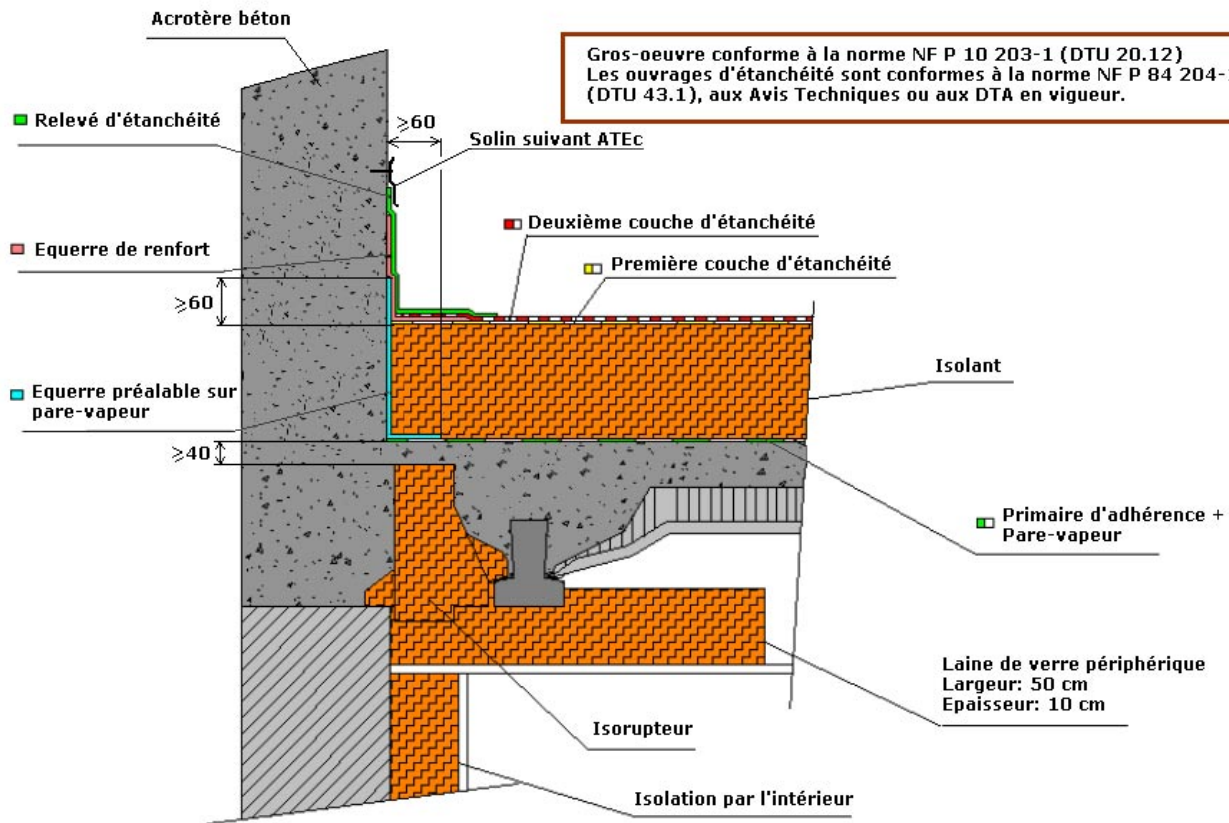


Figure XII.18 : Liaison Mur-Plancher en toiture terrasse – Schéma de principe pour une configuration où l'épaisseur de béton au-dessus du rupteur est supérieure ou égale à 40 mm (revêtement auto-protégé).

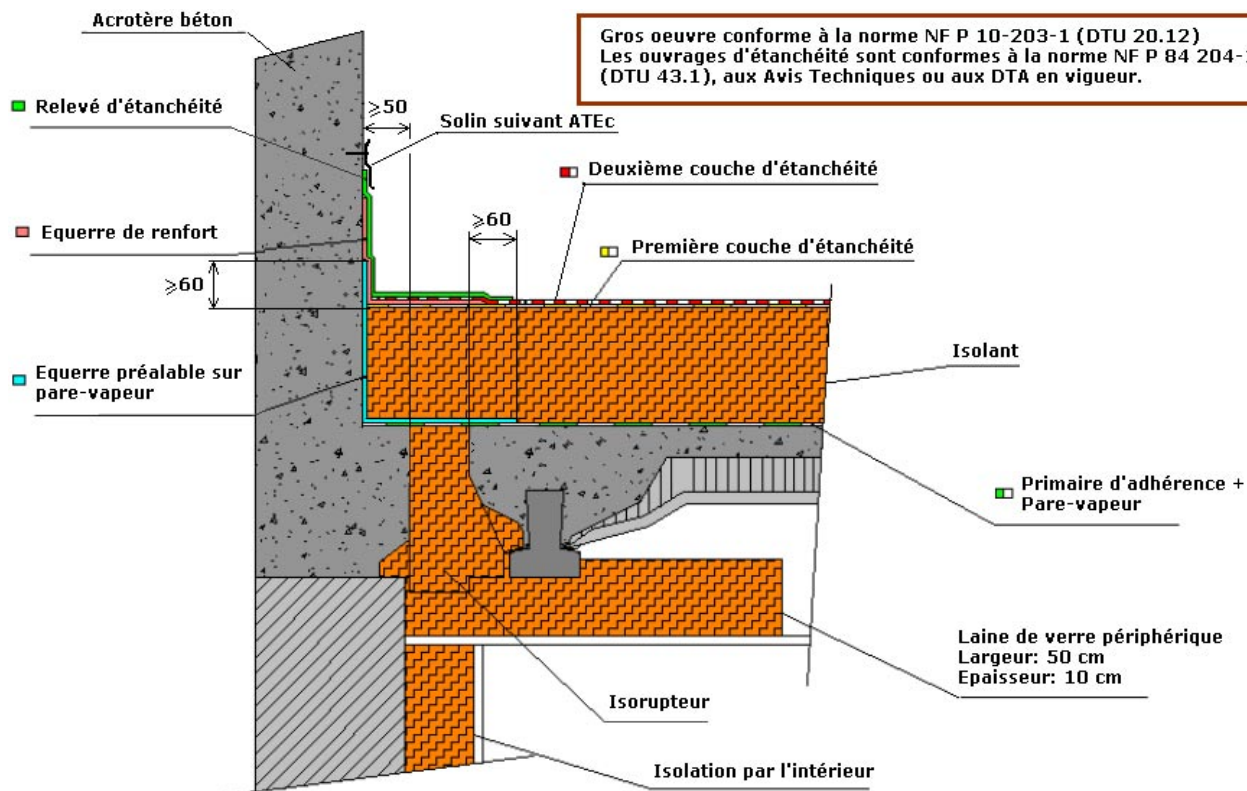


Figure XII.19 : Liaison Mur-Plancher en toiture terrasse – Schéma de principe correspondant au cas où le rupteur affleure la surface du plancher ou lorsque l'épaisseur de béton au-dessus du rupteur est inférieure à 40 mm (revêtement auto-protégé).

Détermination des sollicitations d'origine sismique

Notations :

P_m	=	poids du béton complémentaire [kN/m ²]
sf	=	surcharges permanentes [kN/m ²]
sl	=	surcharges d'exploitation [kN/m ²]
S_p	=	surface de plancher [m ²]
l_e	=	longueur cumulée des murs extérieurs [m]
l_i	=	longueur cumulée des murs de refend [m]
m_e	=	masse surfacique des murs extérieurs [kN/m ²]
m_i	=	masse surfacique des murs de refends [kN/m ²]
h	=	hauteur d'étage [m]
l	=	longueur du plancher [m]
l	=	largeur du plancher [m]
f_{c28}	=	résistance caractéristique à la compression à 28 jours du béton de chantier
R_{u_ref}	=	réaction d'appui de la voûte dans l'angle du bâtiment, déterminée dans le cas de référence
R_{y_ref}	=	réaction d'appui de la voûte sur une jonction intermédiaire, déterminée dans le cas de référence
R_{u_max}	=	réaction admissible d'appui de la voûte dans l'angle du bâtiment, sous combinaison accidentelle
R_{y_max}	=	réaction admissible d'appui de la voûte d'une jonction intermédiaire, sous combinaison accidentelle
R_{u_calc}	=	réaction d'appui de la voûte dans l'angle du bâtiment, sous la combinaison accidentelle considérée
R_{y_calc}	=	réaction d'appui de la voûte d'une jonction intermédiaire, sous la combinaison accidentelle considérée
β_{masse}	=	coefficient pondérateur des sollicitations pour ajustement des masses excitées dans le cas étudié par rapport au calcul de référence
β_{elanc}	=	coefficient pondérateur lié à l'élanement pour ajustement au cas de référence
$\beta_{accél}$	=	coefficient pondérateur lié à l'accélération pour ajustement au cas de référence

Valeurs de référence

Ce sont les valeurs obtenues avec le cas de référence n°1

$$R_{u_ref} = 70,0 \text{ kN}$$

$$R_{y_ref} = 15,2 \text{ kN}$$

Ces valeurs sont obtenues pour une masse globale de 1050 kN, un élanement égal à 1,57 et une accélération de 2,5 m/s².

Coefficients pondérateurs

$$\beta_{masse} = \frac{(P_m + sf + sl) \times S_p + (m_e \times l_e + m_i \times l_i) \times h}{1050}$$

Conditions géométriques	β_{elanc}
$\frac{L}{l} \leq 1,57$	$\beta_{elanc} = 1,00$
$1,57 < \frac{L}{l} \leq 2,00$	$\beta_{elanc} = 1,10$

Les coefficients $\beta_{accél}$ sont déterminés en effectuant le rapport entre l'accélération horizontale déterminée avec les hypothèses de calcul relatives au plancher considéré et l'accélération de 2,5 m/s² retenue pour le calcul de référence. Pour la détermination de l'accélération horizontale l'étude est conduite suivant la méthode simplifiée définie à l'article 6.6 de la norme NF P 06-013.

En l'absence de calcul spécifique, on adoptera pour $\beta_{accél}$ les valeurs fournies dans le tableau ci-dessous en fonction de zones sismiques et du niveau considéré.

$\beta_{acc\acute{e}t}$	Localisation du plancher					
	Zone de sismicité	Vide-sanitaire	H ¹ de sous-sol	H ¹ du RdC	H ¹ du 1 ^o étage	H ¹ du 2 ^o étage
2	0,12	0,35	0,51	0,63	0,71	0,98
3	0,16	0,51	0,78	0,94	1,06	1,49
4	0,27	0,82	1,33	1,61	1,77	2,47

⁽¹⁾ Indifféremment du nombre d'étages (avec au plus trois étages sur rez-de-chaussée), le plancher sous combles ou sous terrasse correspond au plancher du dernier niveau de la construction.

Réaction du calcul

$$R_{u_calc} = \beta_{masse} \times \beta_{\acute{e}lan} \times \beta_{acc\acute{e}t} \times R_{u_ref}$$

$$R_{y_calc} = \beta_{masse} \times \beta_{\acute{e}lan} \times \beta_{acc\acute{e}t} \times R_{y_ref}$$

Les valeurs de calcul ainsi déterminées sont comparées aux valeurs résistantes définies au paragraphe suivant.

Capacité résistante des jonctions murs-plancher sous action sismique

Les tableaux ci-dessous fournissent la capacité résistante des jonctions d'angle et intermédiaire en fonction de leur géométrie et de leur ferrailage. Elles sont calculées pour un béton de chantier de résistance caractéristique minimale $f_{c28} = 25$ MPa.

Compte tenu de la disposition des liaisons d'angle, celles-ci sont sollicitées en compression.

Les liaisons intermédiaires sont sollicitées en cisaillement (fonction diaphragme).

Ces valeurs sont déterminées pour une action accidentelle. Elles seront comparées aux réactions d'appui liées aux efforts de contreventement au séisme déterminées suivant Annexe XIII.

Jonctions d'angle

Dimensions (l x h)	Ferrailage	Réaction admissible [kN] - compression
Ouverture 200 x 50 mm	3 ϕ 8 Fe E 500	$R_{u_max} = 240,0$
Ouverture 300 x 50 mm	3 ϕ 8 Fe E 500	$R_{u_max} = 300,0$

Jonctions intermédiaires

Dimensions (l x h)	Ferrailage	Réaction admissible [kN]		
		Compression	Traction	Cisaillement
Ouverture 200 x 50 mm	3 ϕ 8 Fe E 500	$R_{yc_max} = 218$	$R_{yt_max} = 75$	$R_{yv_max} = 43,5$
Ouverture 300 x 50 mm	3 ϕ 8 Fe E 500	$R_{yc_max} = 326$	$R_{yt_max} = 75$	$R_{yv_max} = 65,0$
Ouverture 400 x 50 mm	4 ϕ 8 Fe E 500	$R_{yc_max} = 435$	$R_{yt_max} = 100$	$R_{yv_max} = 87,0$

Annexe XIV Performances Thermiques - Valeurs d'utilisation

a) Hypothèses générales

Les coefficients de transmission thermique linéique Ψ_L et Ψ_T donnés ci-après sont calculés avec les hypothèses suivantes :

- ♦ **Planchers conformes à l'Avis Technique n°3/03-405*V1 et son additif.**
 - Épaisseur minimale de la dalle pour entrevous Isoleader, Leader EMS, béton et terre cuite : 4 cm*
 - Épaisseur minimale de la dalle pour entrevous Isokap : 5 cm*
 - Entraxe des poutrelles : 60 cm*
- ♦ *Encoches réparties à l'entraxe de 1.20 m, dimensions transversales [b x h] cm : 20 x 5 cm.*
- ♦ *Résistance thermique de l'isolant vertical $\geq 2,5 \text{ m}^2 \cdot \text{K/W}$.*
- ♦ *Résistance thermique de l'isolant sur plancher haut $\geq 4 \text{ m}^2 \cdot \text{K/W}$.*
- ♦ **Plafonds :**
 - Entrevous EMS : Laine minérale dans le plénum (sur plafond BA 13) sur une épaisseur $\geq 3 \text{ cm}$ sous rupteur longitudinal et une épaisseur $\geq 4 \text{ cm}$ sous rupteur transversal, disposé en bordure des murs extérieurs et sur une largeur $\geq 50 \text{ cm}$.*
 - Entrevous béton ou terre cuite : sous face plâtrée interrompue par le doublage*

b) Coefficients de transmission thermique linéique Ψ

Le tableau 1 donne les valeurs relatives aux planchers bas ;

Le tableau 2 donne les valeurs relatives aux planchers intermédiaires ;

Le tableau 3 donne les valeurs relatives aux planchers hauts

Le calcul rigoureux des déperditions du bâtiment nécessiterait de distinguer les jonctions longitudinales et transversales et d'affecter à chacune le coefficient correspondant.

Compte tenu du type de construction visé et de la précision attendue, il est possible d'adopter la valeur moyenne Ψ_M donnée dans les tableaux. Cette valeur est calculée avec l'hypothèse d'un linéaire global constitué à 40% par des jonctions longitudinales et à 60% par des jonctions transversales.

c) Températures minimales :

Dans le cas des planchers Leader EMS utilisés en plancher intermédiaire, la température minimale de 12.5°C se situe en partie supérieure du plancher, au droit des encoches. Pour un plancher haut, la température minimale est de 14.5°C, elle se situe au droit des poutrelles.

Pour planchers en béton ou terre cuite utilisés en plancher intermédiaire, la température minimale est de 12°C et se situe en partie supérieure du plancher, au droit des encoches. Pour un plancher haut, la température minimale est de 12°C et localisée au droit des poutrelles.

Dans le cas des planchers en polystyrène sur vide sanitaire, la température minimale est de 11°C et se situe en partie supérieure du plancher, au droit des encoches.

TABLEAU 1: PLANCHER BAS

Hypothèses complémentaires

Murs en maçonnerie béton d'épaisseur 20 à 30 cm - Chainage et planelles conformes au DTU maçonnerie

Epaisseur du plancher	Entrevous	Rupteur Transversal	Rupteur Longitudinal	Plaque et Goulotte Isoleader Résistance thermique R (m ² .K)/W	sur-épaisseur de dalle	ψ _T	ψ _L	ψ _M
						Psi Transversal W/m.K	Psi Longitudinal W/m.K	Psi moyen 60/40 W/m.K
13+4	EMS 13	-	-	R=2,25	-	0,06	0,06	0,06
13+4	EMS 13	-	-	R=3,2	-	0,06	0,05	0,06
13+4	Isoleader 39	-	-	-	-	0,30	0,24	0,28
13+4	Isoleader 39	EcoRupteur T	-	-	-	0,21	0,24	0,22
13+4	Isoleader 39	-	-	R=1	-	0,17	0,12	0,15
13+4	Isoleader 39	-	-	R=1,5	-	0,13	0,10	0,12
13+4	Isoleader 39	-	-	R=2,25	-	0,10	0,08	0,09
13+4	Isoleader 39	-	-	R=3,2	-	0,08	0,07	0,08
13+4	Isoleader 33	-	-	-	-	0,31	0,25	0,29
13+4	Isoleader 33	EcoRupteur T	-	-	-	0,24	0,25	0,24
13+4	Isoleader 33	-	-	R=1	-	0,18	0,13	0,16
13+4	Isoleader 33	-	-	R=1,5	-	0,14	0,11	0,13
13+4	Isoleader 33	-	-	R=2,25	-	0,11	0,09	0,10
13+4	Isoleader 33	-	-	R=3,2	-	0,09	0,07	0,08

13+4	Isoleader 27	-	-	-	-	0,32	0,26	0,29
13+4	Isoleader 27	EcoRupteur T	-	-	-	0,26	0,26	0,26
13+4	Isoleader 27	EcoRupteur T	EcoRupteur L	-	-	0,26	0,14	0,21
13+4	Isoleader 27	-	-	R=1	-	0,20	0,14	0,18
13+4	Isoleader 27	-	-	R=1,5	-	0,16	0,12	0,14
13+4	Isoleader 27	-	-	R=2,25	-	0,12	0,10	0,11
13+4	Isoleader 27	-	-	R=3,2	-	0,10	0,08	0,09
13+4	Isoleader 27	EcoRupteur T	EcoRupteur L	R=3	-	0,09	0,06	0,08
13+4	Isoleader 23	-	-	-	-	0,32	0,26	0,29
13+6	Isoleader 23	-	-	-	+ 2 cm	0,49	0,33	0,43
13+4	Isoleader 23	EcoRupteur T	-	-	-	0,25	0,26	0,25
13+6	Isoleader 23	EcoRupteur T	-	-	+ 2 cm	0,35	0,33	0,34
13+4	Isoleader 23	EcoRupteur T	EcoRupteur L	-	-	0,24	0,13	0,20
13+4	Isoleader 23	-	-	R=1	-	0,20	0,15	0,18
13+6	Isoleader 23	-	-	R=1	+ 2 cm	0,22	0,18	0,21
13+4	Isoleader 23	-	-	R=1,5	-	0,17	0,12	0,15
13+4	Isoleader 23	-	-	R=2,25	-	0,13	0,10	0,12
13+4	Isoleader 23	-	-	R=3,2	-	0,11	0,09	0,10
12+5	Isokap 20	-	-	-	-	0,34	0,29	0,32
12+5	Isokap 20	RT Isokap	-	-	-	0,28	0,29	0,28
12+5	Isokap 20	-	-	R=1	-	0,19	0,15	0,18
12+5	Isokap 20	-	-	R=3,2	-	0,10	0,09	0,10

TABLEAU 2: PLANCHER INTERMEDIAIRE

Hypothèses complémentaires

- Murs :
- type o, en maçonnerie béton d'épaisseur 20 à 30 cm - Chainage et planelles conformes au DTU maçonnerie
 - type a, en béton cellulaire d'épaisseur 20 (R=1,67) - planelles de 7 cm ;
 - type a', en brique d'épaisseur 20 (R=1) - planelles de 5 cm
 - type b, en brique d'épaisseur 20 (R=0,78) - planelles de 5 cm ;
 - type b', en brique d'épaisseur 20 (R=0,64) - planelles de 5 cm

Epaisseur du plancher	Entrevous	Rupteur Transversal	Rupteur Longitudinal	Murs	sur-épaisseur de dalle	ψ_T	ψ_L	ψ_M
						Psi Transversal W/m.K	Psi Longitudinal W/m.K	Psi moyen 60/40 W/m.K
13+4	EMS 13	Isorupteur dB RT17	-	type o	-	0,25	0,67	0,42
13+4	EMS 13	Isorupteur dB RT17	Isorupteur dB RL17	type o	-	0,25	0,17	0,22
13+6	EMS 13	Isorupteur dB RT17	Isorupteur dB RL17	type o	+ 2 cm	0,41	0,29	0,36
13+8	EMS 13	Isorupteur dB RT17	Isorupteur dB RL17	type o	+ 4 cm	0,49	0,39	0,45
13+4	EMS 13	Isorupteur dB RT17 EI30 a ou b	Isorupteur dB RL17 EI30 a ou b	type o	-	0,29	0,16	0,24
13+4	EMS 13	Isorupteur dB RT17	Isorupteur dB RL17	type a	-	0,18	0,12	0,16
13+4	EMS 13	Isorupteur dB RT17	Isorupteur dB RL17	type b	-	0,25	0,15	0,21
16+4	EMS 16	Isorupteur dB RT20	-	type o	-	0,31	0,73	0,48
16+4	EMS 16	Isorupteur dB RT20	Isorupteur dB RL20	type o	-	0,31	0,18	0,26
16+6	EMS 16	Isorupteur dB RT20	Isorupteur dB RL20	type o	+ 2 cm	0,44	0,30	0,38
16+8	EMS 16	Isorupteur dB RT20	Isorupteur dB RL20	type o	+ 4 cm	0,52	0,41	0,48
16+4	EMS 16	Isorupteur dB RT20 EI30 a ou b	Isorupteur dB RL20 EI30 a ou b	type o	-	0,33	0,17	0,27
16+4	EMS 16	Isorupteur dB RT20	Isorupteur dB RL20	type a	-	0,21	0,13	0,18
16+4	EMS 16	Isorupteur dB RT20	Isorupteur dB RL20	type b	-	0,29	0,16	0,24

20+4	EMS 20	Isorupteur dB RT24	-	type o	-	0,42	0,70	0,53
20+4	EMS 20	Isorupteur dB RT24	Isorupteur dB RL24	type o	-	0,38	0,19	0,30
20+6	EMS 20	Isorupteur dB RT24	Isorupteur dB RL24	type o	+ 2 cm	0,49	0,35	0,43
20+8	EMS 20	Isorupteur dB RT24	Isorupteur dB RL24	type o	+ 4 cm	0,57	0,43	0,51
20+4	EMS 20	Isorupteur dB RT24 EI30 a ou b	Isorupteur dB RL24 EI30 a ou b	type o	-	0,43	0,19	0,33
20+4	EMS 20	Isorupteur dB RT24	Isorupteur dB RL24	type a	-	0,26	0,14	0,21
20+4	EMS 20	Isorupteur dB RT24	Isorupteur dB RL24	type b	-	0,36	0,18	0,29
12+4	Béton 12	Isorupteur HB60 RT16	-	type o	-	0,28	0,70	0,45
12+4	Béton 12	Isorupteur HB60 RT16	Isorupteur HB60 RL16	type o	-	0,28	0,17	0,24
12+6	Béton 12	Isorupteur HB60 RT16	Isorupteur HB60 RL16	type o	+ 2 cm	0,42	0,35	0,39
12+8	Béton 12	Isorupteur HB60 RT16	Isorupteur HB60 RL16	type o	+ 4 cm	0,51	0,45	0,48
12+4	Béton 12	Isorupteur HB60 RT16	Isorupteur HB60 RL16	type a'	-			0,21
12+4	Béton 12	Isorupteur HB60 RT16	Isorupteur HB60 RL16	type b'	-			0,22
16+4	Béton 16	Isorupteur HB60 RT20	-	type o	-	0,35	0,70	0,49
16+4	Béton 16	Isorupteur HB60 RT20	Isorupteur HB60 RL20	type o	-	0,35	0,21	0,29
16+6	Béton 16	Isorupteur HB60 RT20	Isorupteur HB60 RL20	type o	+ 2 cm	0,58	0,53	0,56
16+8	Béton 16	Isorupteur HB60 RT20	Isorupteur HB60 RL20	type o	+ 4 cm	0,56	0,48	0,53
16+4	Béton 16	Isorupteur HB60 RT20	Isorupteur HB60 RL20	type a'	-			0,28
16+4	Béton 16	Isorupteur HB60 RT20	Isorupteur HB60 RL20	type b'	-			0,29
20+4	Béton 20	Isorupteur HB60 RT20	Isorupteur HB60 RL20	type o	-	0,56	0,48	0,53
20+6	Béton 20	Isorupteur HB60 RT20	Isorupteur HB60 RL20	type o	+ 2 cm	0,63	0,55	0,60

TABLEAU 3: PLANCHER HAUT et TOITURE TERRASSE

Hypothèses complémentaires

Murs en maçonnerie béton d'épaisseur 20 à 30 cm - Chainage et planelles conformes au DTU maçonnerie

Epaisseur du plancher	Entrevous	Rupteur Transversal	Rupteur Longitudinal	sur-épaisseur de dalle	Ψ_T	Ψ_L	Ψ_M
					Psi Transversal W/m.K	Psi Longitudinal W/m.K	Psi moyen 60/40 W/m.K
13+4	EMS 13	Isorupteur dB RT17	Isorupteur dB RL17	-	0,17	0,12	0,15
16+4	EMS 16	Isorupteur dB RT20	Isorupteur dB RL20	-	0,20	0,13	0,17
12+4	Béton 12	Isorupteur HB60 RT16	Isorupteur HB60 RL16	-	0,27	0,18	0,23
16+4	Béton 16	Isorupteur HB60 RT20	Isorupteur HB60 RL20	-	0,33	0,20	0,30