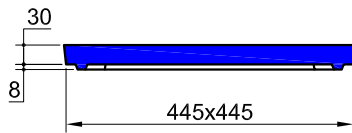


# BOITE DE COLLECTE 4 ENTREES JOINTS Ø100/110



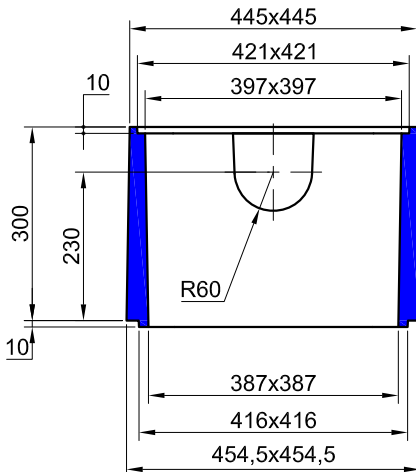
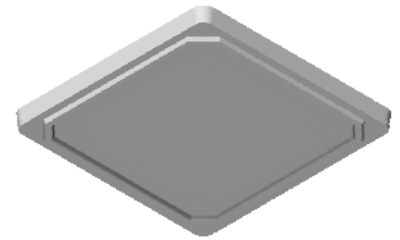
## COUVERCLE ARME

Code : 244044

Poids : 14 Kg

Conditionnement : 12 / palette perdue

Poids palette : 168 Kg



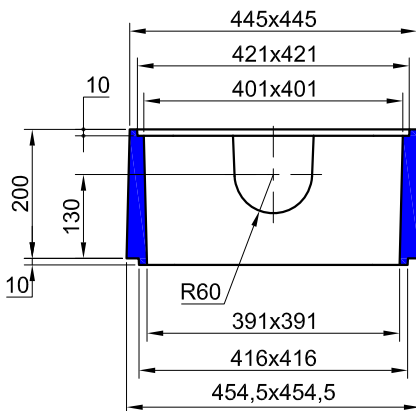
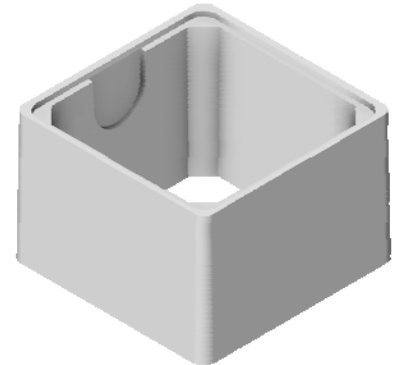
## REHAUSSE H : 30

Code : 244045

Poids : 34 Kg

Conditionnement : 12 / palette perdue

Poids palette : 408 Kg



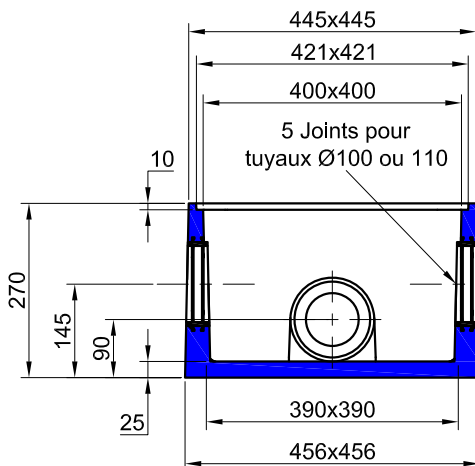
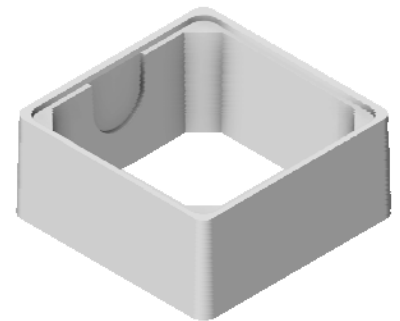
## REHAUSSE H : 20

Code : 244042

Poids : 22 Kg

Conditionnement : 12 / palette perdue

Poids palette : 264 Kg



## BOITE DE COLLECTE 40x40 - 4 ENTREES A JOINTS Ø100/110

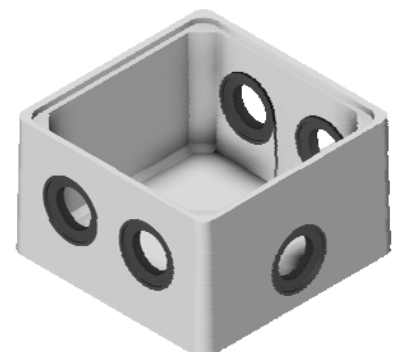
Code : 150960

Poids : 36,4 Kg

Conditionnement :

12 (sans couvercles) / palette perdue

Poids palette : 436,8 Kg



**SAS R.THEBAULT**

Siège social et usine : 8, Rue des Gléan - ZI de Saint-Eloi  
29800 PLOUEDERN - Tél. 02 98 21 63 63 - Fax : 02 98 21 34 11  
Usines à : Maunon (56430) et Verneuil S/Avre (27130)



Version 4 - Le 29/09/2016