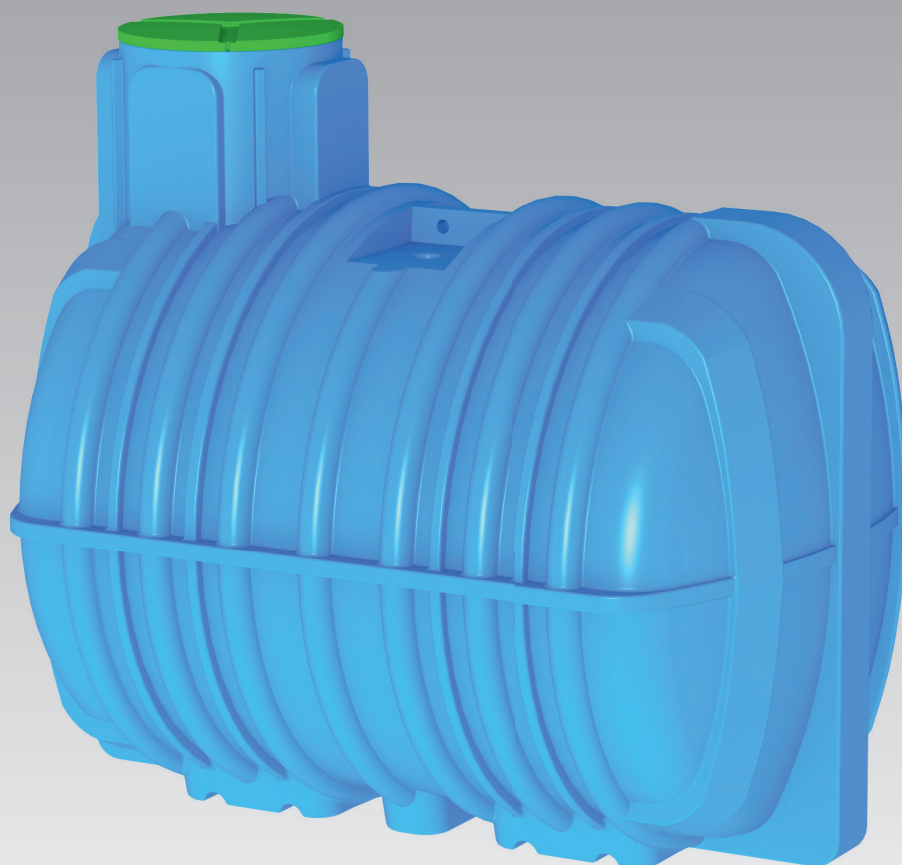


# CE - CEFS

CUIVE DE STOCKAGE EAU DE PLUIE - ENTERRÉE



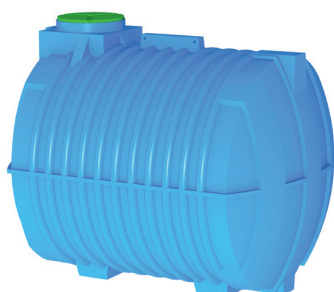
## Données techniques



3000



5000



10000

Cuves livrées nues sans équipement.

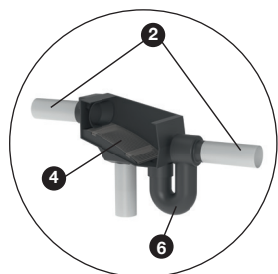
Référence	Contenance en litres	Hauteur en mm	Longueur en mm	Largeur en mm	Kg
<b>CE 3000</b>	3000	1800	2400	1430	135
<b>CE 5000</b>	5000	2200	2450	1830	195
<b>CE 10000</b>	10000	2500	3010	2275	375

Trou d'homme Ø 600 mm

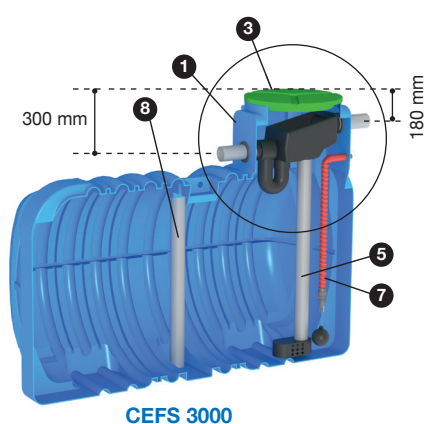
Cuves livrées avec filtration + siphon + aspiration flottante.

Référence	Contenance en litres	Hauteur en mm	Longueur en mm	Largeur en mm	Kg
<b>CEFS 3000</b>	3000	1800	2400	1430	140
<b>CEFS 5000</b>	5000	2200	2450	1830	200
<b>CEFS 10000</b>	10000	2500	3010	2275	380

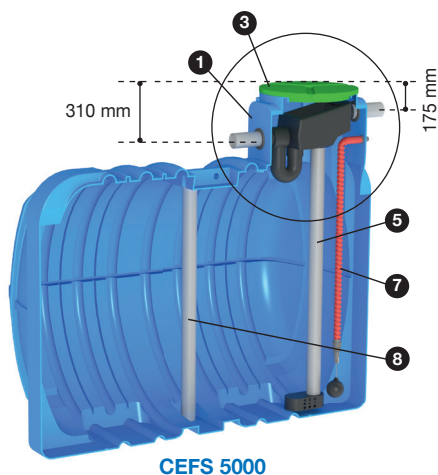
Trou d'homme Ø 600 mm



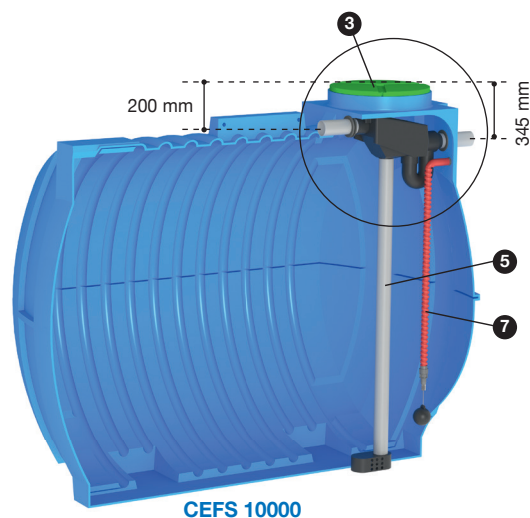
- 1 Une réhausse Ø 600 mm fixe (sauf CEFS 10000).
- 2 Une entrée et sortie Ø 100 mm.
- 3 Un couvercle PEHD Ø 600 mm.
- 4 Un panier filtrant.
- 5 Un tuyau anti-remous avec sabot.
- 6 Un siphon de trop-plein anti-nuisibles.
- 7 Un set de tirage avec crépine, passage de paroi Ø 25.  
longueur CEFS 3000 = 1,30 m  
CEFS 5000 = 1,70 m  
CEFS 10000 = 2,05 m
- 8 Un tube de renfort (sauf CEFS 10000).



CEFS 3000



CEFS 5000



CEFS 10000



**Calpeda Pompes**

19, rue de la Communauté - 44140 LE BIGNON

Tél. 02 40 03 13 30 - email : info@calpeda.fr - www.calpeda.fr

SAS au capital de 1 030 000 € - RCS Nantes B 322 698 093 - Siret 322 698 093 00059 - Code NAF 4669B - N° TVA intra communautaire : FR50322698 093



water passion