

MODULES EXTÉRIEURS

MODULE EXTÉRIEUR EN3000 POUR CROSSBAR 89 / PUSHBAR 90+ / PUSHBAR ALARM / EUROPAD



APPLICATIONS

Pour tous types de porte, avec de nombreuses configurations de possibles. Compatibles avec les fermetures anti-panique Crossbar 89, Pushbar Alarm, Pushbar 90+, Push Control et fermetures d'urgence Europad 179.

LES PLUS PRODUIT

Les + utilisateurs :

- Haute résistance contre l'effraction
- Fonction clé prisonnière

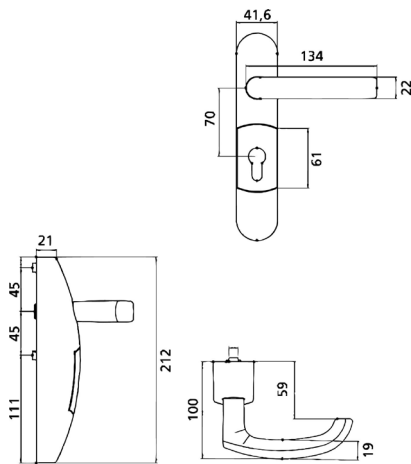
Les + installateurs :

- Simple dans sa mise en oeuvre, sa pose et sa maintenance
- Cylindre interchangeable sans dépose de la fermeture anti-panique

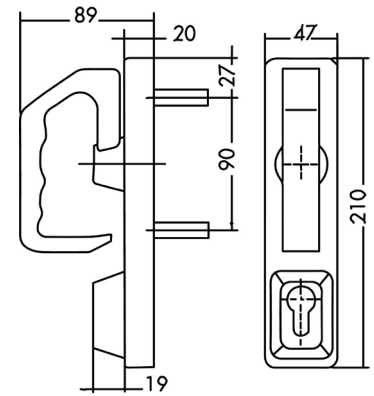
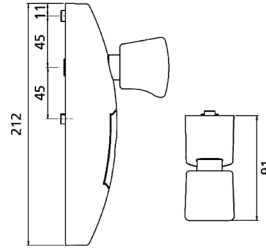
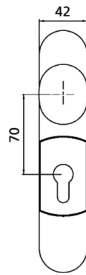
CARACTÉRISTIQUES TECHNIQUES

- Compatibles avec les fermetures anti-panique Crossbar 89, Pushbar Alarm, Pushbar 90+, Push Control et les fermetures d'urgence Europad 179
 - Compatibles aussi avec ancienne gamme EN2000
 - Résistance anti-vandalisme pour les modèles à béquille ou bouton débrayable
 - Fonction « clé prisonnière » obligeant au verrouillage avant retrait de la clé
 - Réversible pour portes à droite et à gauche
 - Installation facile : avec demi-cylindre à Profil Européen standard de 40 mm pour porte de toute épaisseur (cylindre à commander séparément)
 - Interchangeabilité du cylindre sans dépose de la fermeture anti-panique
 - Pour tout type de porte : bois, métal, PVC, aluminium, verre (avec kit spécial)
 - Poignée rotative PR2E particulièrement adapté pour portes lourdes ou techniques : porte à dépression
- Garantie 1 an

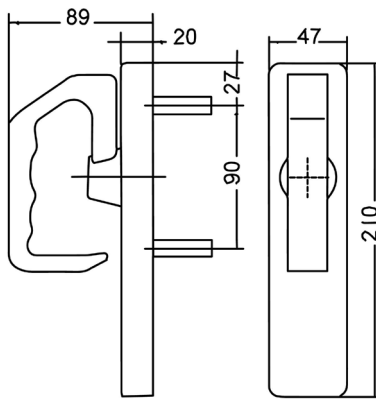
SCHÉMAS TECHNIQUES



PR3000



PR2E00



RÉFÉRENCES

Référence	Désignation
Béquille, bouton et poignée de tirage	
Béquille réversible débrayable à clé prisonnière pour cylindre Profil Européen	
EN3000-13-0A	Argent
EN3000-14-0A	Noir
EN3000-69-0A	Blanc
EN3000-17-0A	Finition inox
Béquille réversible non condamnable	
EN3100-07-0A	Argent
EN3100-08-0A	Noir
EN3100-39-0A	Blanc
EN3100-05-0A	Finition inox
Bouton débrayable pour cylindre Profil Européen	
EN3300-04-0A	Argent
EN3300-05-0A	Noir
EN3300-39-0A	Blanc
EN3300-15-0A	Finition inox
Bouton non condamnable	
EN3400-07-0A	Argent
EN3400-08-0A	Noir
EN3400-39-0A	Blanc
EN3400-12-0A	Finition inox
Bouton fixe pour cylindre Profil Européen	
EN3600-03-0A	Argent
EN3600-04-0A	Noir
EN3600-39-0A	Blanc
EN3600-09-0A	Finition inox
Bouton fixe sans passage de cylindre Profil Européen	



Référence	Désignation
EN3700-01-0A	Argent
EN3700-02-0A	Noir
EN3700-39-0A	Blanc
Poignée de tirage	
EN2900-01-0A	Argent
EN2900-02-0A	Noir
EN2900-39-0A	Blanc
Poignée de tirage pour cylindre profil européen (sans fixation traversante)	
PC1E00-01-0A	Argent
PC1E00-02-0A	Noir
PC1E00-39-0A	Blanc
Poignées rotatives	
Poignée rotative pour cylindre profil européen	
PR2E00-01-0A	Argent
PR2E00-02-0A	Noir
PR2E00-39-0A	Blanc
Poignée rotative non condamnable	
PR3000-01-0A	Argent
PR3000-02-0A	Noir
PR3000-39-0A	Blanc